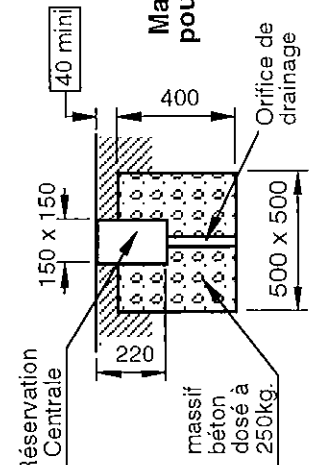
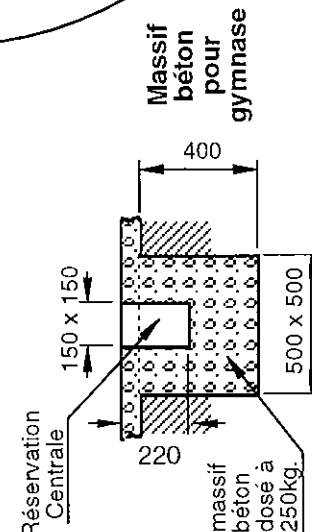
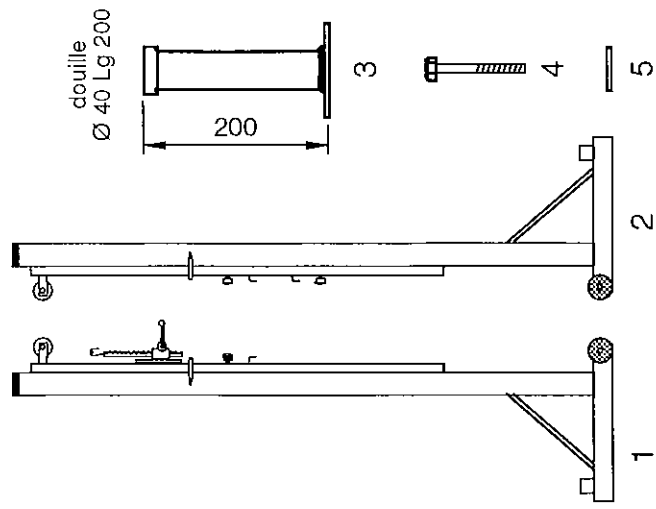
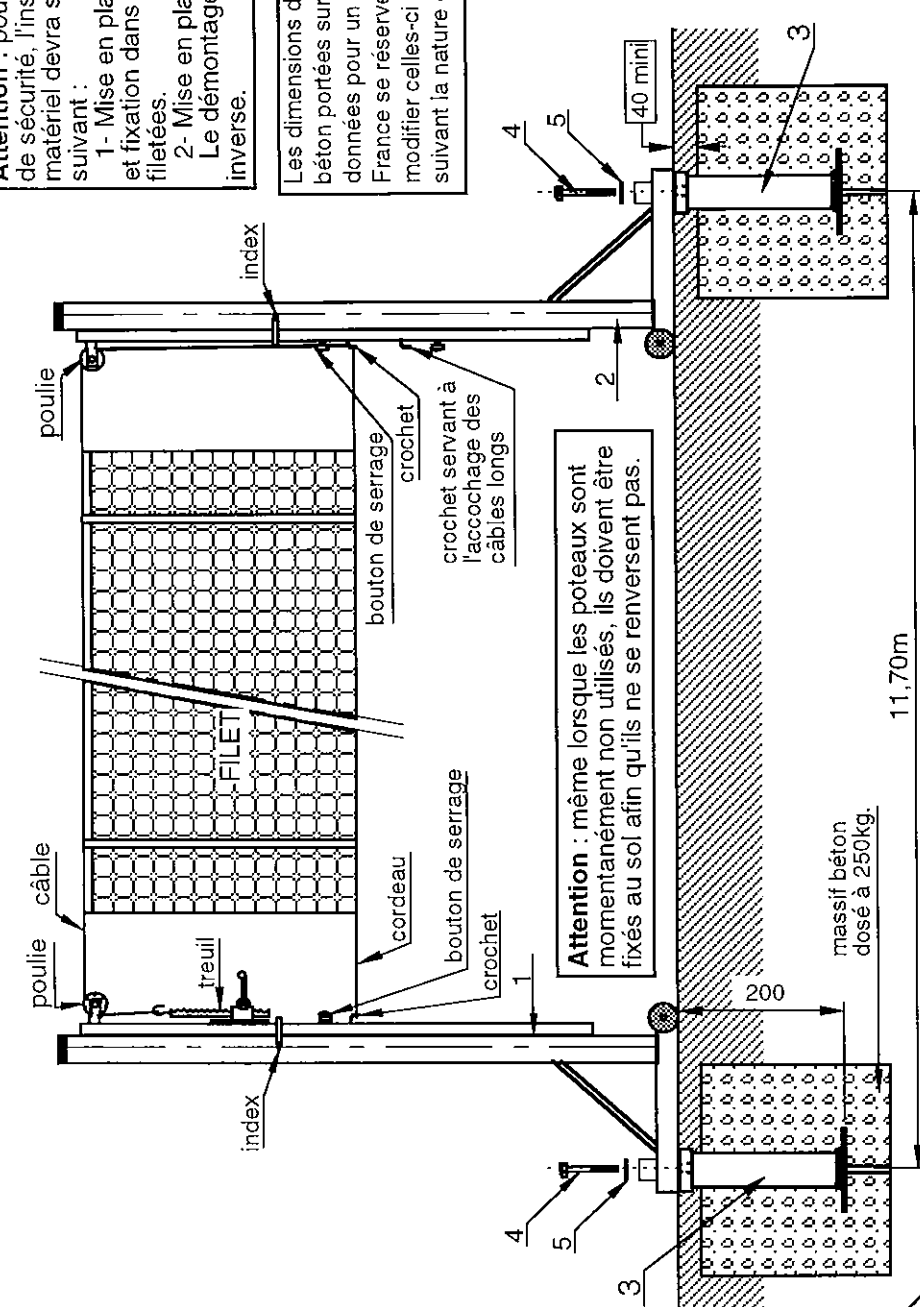


Attention : pour des raisons de sécurité, l'installation du matériel devra suivre l'ordre suivant :

- 1- Mise en place des poteaux et fixation dans les douilles filetés.
- 2- Mise en place du filet. Le démontage suivra l'ordre inverse.

Les dimensions des massifs de béton portés sur ce plan sont données pour un sol meuble. Sport France se réserve le droit de modifier celles-ci pour les adapter suivant la nature du sol.

Attention : même lorsque les poteaux sont momentanément non utilisés, ils doivent être fixés au sol afin qu'ils ne se renversent pas.



5	2	rondelle M 12
4	2	vis HM 12 x 160
3	2	douille fileté M 12 x 200
2	1	poteau acier Ø 100 sur embase avec crochets
1	1	poteau acier Ø 100 sur embase avec treuil

Repère	Nombre	Désignation	Matière
		Echelle : ~	Modifications
		Date : 08/03/00	
		Dessiné par : F. THOMAS	02
		Vérfié par : <i>[Signature]</i>	01
		POTEAUX DE VOLLEY EN ALU. A SIMPLE GLISSIERE	00
		Fixation par douilles filetés (la paire)	
		Nomenclature, montage et scellement	
		Afin d'améliorer ses prestations, Sport France se réserve le droit de modifier à tout instant les renseignements portés sur ce plan.	
<p>sport france 17, rue de Précy 60820 BORAN S/OISE Tél. 03 44 21 90 40 Fax 03 44 21 28 45</p>			Réf. Sport France 72693
Client			Page 1/4

A. Vérification

Vérifier que l'on dispose de toutes les pièces à l'aide de la nomenclature.

B. Implantation de scellement

- Effectuer les trous de fondation en respectant les indications du plan de scellement joint.
- Positionner les douilles filetées (3) dans les réservations et les caler en s'assurant de leur verticalité.
- Couler le béton dosé à 250 kg sans oublier de prévoir un orifice de drainage sous chacune des douilles (pour les poteaux installés à l'extérieur), protéger ensuite l'accès des douilles le temps nécessaire à la prise du béton.

C. Mise en place des poteaux.

- Poser les poteaux sur l'aire de jeux au dessus des douilles filetées (3) comme indiqué.
- Fixer alors les poteaux au sol avec les vis (4) sans oublier les rondelles (5).

D. Mise en place du filet.

- Passer le câble du filet dans la poulie du poteau (1) sur lequel se trouve le treuil et le fixer sur ce dernier.
- Fixer l'autre extrémité du câble sur le crochet de l'autre poteau (2).
- Attacher le cordeau sur les crochets des poteaux.

Remarque : pour les câbles et les cordeaux de longueur importante, on pourra utiliser le crochet se trouvant sur le petit coulisseau du poteau sans treuil.


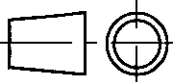

- Tendre le filet à l'aide du treuil.
- Régler le filet à la hauteur souhaitée.

Attention : Pour des raisons de sécurité, il est impératif de fixer les poteaux avant de mettre en place le filet.

E. Dépose du filet et rangement des poteaux.

- Décrocher le cordeau des poteaux.
- Relever le cliquet du treuil en tenant la poignée puis tourner cette dernière pour détendre le filet.
- Détacher le câble du filet des poteaux puis le sortir des poulies.
- Ranger alors le filet dans un local approprié.
- Dévisser les vis (4) fixant les poteaux dans les douilles filetées puis ranger les poteaux en les fixant dans des douilles filetées de rangement.

Attention : même lorsque les poteaux sont momentanément non utilisés, ils doivent être fixés au sol de sorte qu'ils ne se renversent pas.

 sport france 17, rue de Précy 60820 BORAN S/OISE Tél. 03 44 21 90 40 Fax 03 44 21 28 45	Echelle : ~		Dessiné par : F. THOMAS	Modifications	
	Date : 08/03/00		Véifié par : 		02
	POTEAUX DE VOLLEY EN ALU. A SIMPLE GLISSIERE Fixations par douilles filetées Montage				01
	Afin d'améliorer ses prestations, Sport France se réserve le droit de modifier à tout instant les renseignements portés sur ce plan.				00
				Réf. Sport France 72693	
			Client	Page 2/4	

PRESCRIPTIONS POUR IMPLANTATION, MONTAGE ET MAINTENANCE

1. Identification de l'équipement

Nom de l'équipement : POTEAUX DE VOLLEY EN ALU. ø100 A SIMPLE GLISSIERE
Fixations par douilles filetées (la paire)
Référence : 72693
Nom du fournisseur : SPORT FRANCE
Adresse du fournisseur : 17, rue de Précy 60820 Boran sur Oise
Téléphone : 03 44 21 90 40
Télécopie : 03 44 21 28 45

2. Usage - Implantation

Site déconseillé : aucun
Zone d'implantation : terrain plan et horizontal
Nature des fondations : béton dosé à 250 kg avec un temps de séchage nécessaire de 2 semaines.

3. Montage

En suivant les plans de montage et de scellement joints.

4. Obligations règlementaires

Le propriétaire de l'équipement doit établir un plan de vérification et d'entretien, en précisant la périodicité des vérifications.

Il est conseillé d'effectuer des vérifications simples tous les 3 mois, examen visuel des équipements et essai manuel (ébranlement des montants ou poteaux) pour tester la solidité des fixations.

Il est conseillé d'effectuer des vérifications lourdes tous les deux ans (tests de stabilité et de solidité).

5. Maintenance



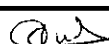
5.1 Maintenance préventive

Nettoyage

- Fréquence : 1 fois par an pour site en accès surveillé, 2 fois par an pour site en accès libre.
- Produits à utiliser : détergents non nocifs (eau savonneuse par exemple).

Traitement et protection de surface

- Fréquence : non déterminée.
- Produits à utiliser : nous consulter.

 sport france 17, rue de Précy 60820 BORAN S/OISE Tél. 03 44 21 90 40 Fax 03 44 21 28 45	Echelle : ~		Dessiné par : F. THOMAS	Modifications	
	Date : 08/03/00		Véifié par : 		02
	POTEAUX DE VOLLEY EN ALU. A SIMPLE GLISSIERE Fixations par douilles filetées Notice du fabricant				01
					00
			Réf. Sport France 72693		
			Client	Page 3/4	

Fixations

- Fréquence : tous les 3 mois pour site en accès surveillé, tous les mois pour site en accès libre.
- Outils, pièces à utiliser : clé de 19.

Pièces exigeant un entretien particulier

- Fréquence : sans objet
- Produits à utiliser : sans objet

Marquage indélébile et visible

- Nom du fournisseur : SPORT FRANCE (voir marquage de l'équipement).
- Année de fabrication : voir plaque apposée sur l'équipement.
- Avertissement rappelant le mode d'installation de l'équipement: voir instructions figurant sur l'équipement.


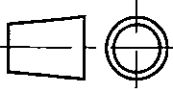

5.2 Maintenance corrective

Prescriptions pour dépose totale

- Protection de l'équipement :
- Protection des scellements et ancrages :



Assurer la protection et prévenir l'accès par un ruban adhésif autour de l'équipement. Nous consulter (partie technique).

 sport france 17, rue de Précy 60820 BORAN S/OISE Tél. 03 44 21 90 40 Fax 03 44 21 28 45	Echelle : ~		Dessiné par : F. THOMAS	Modifications	
	Date : 08/03/00		Vérfifié par : 		02
	POTEAUX DE VOLLEY EN ALU. A SIMPLE GLISSIERE Fixations par douilles fileées Notice du fabricant				01
					00
			Réf. Sport France 72693		
			Client	Page 4/4	