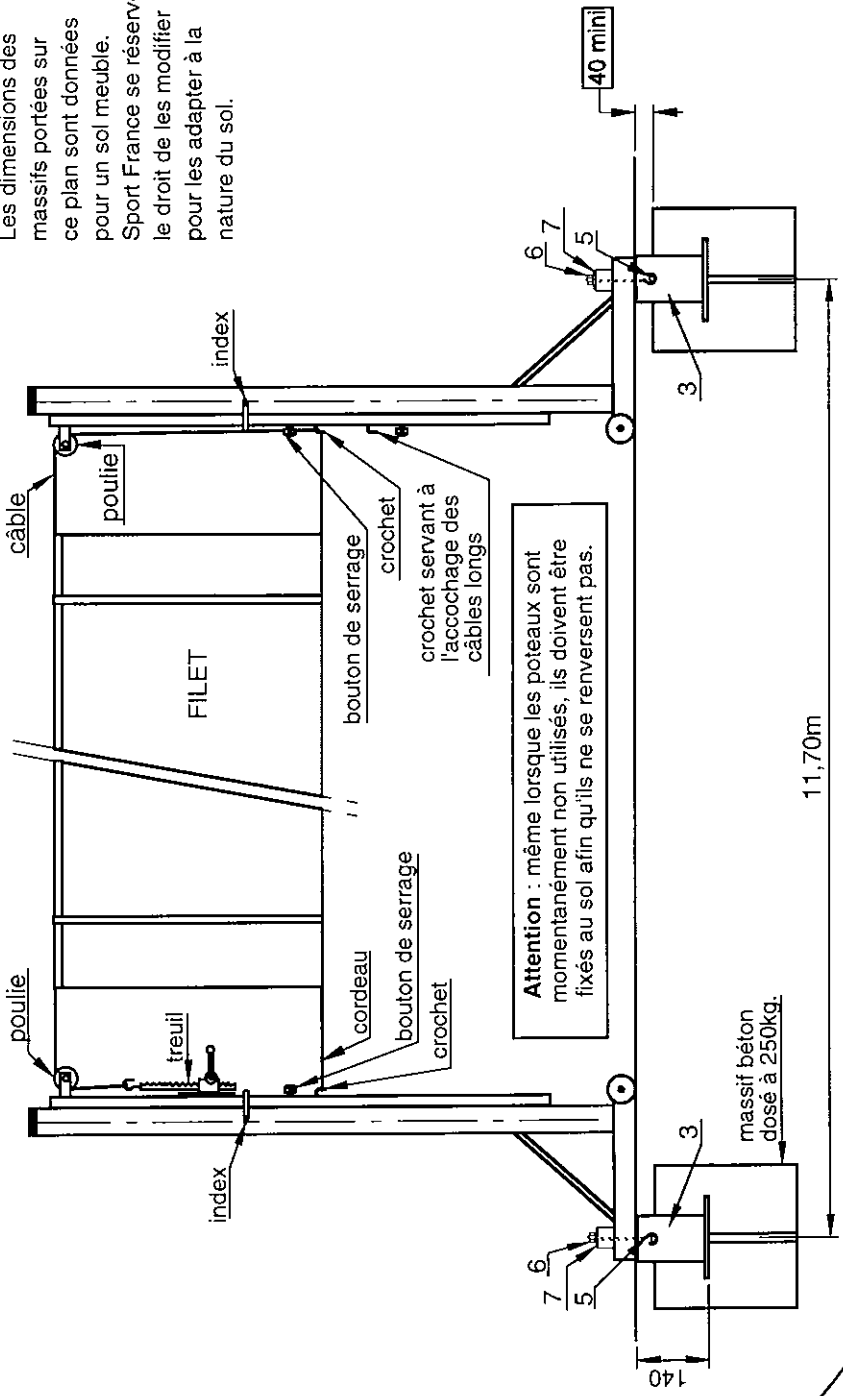
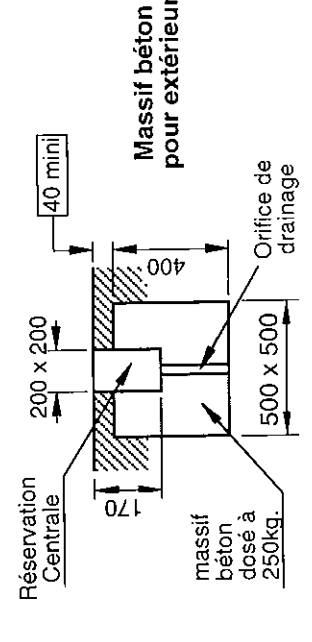
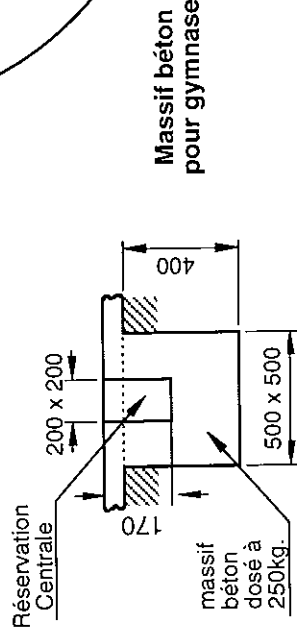
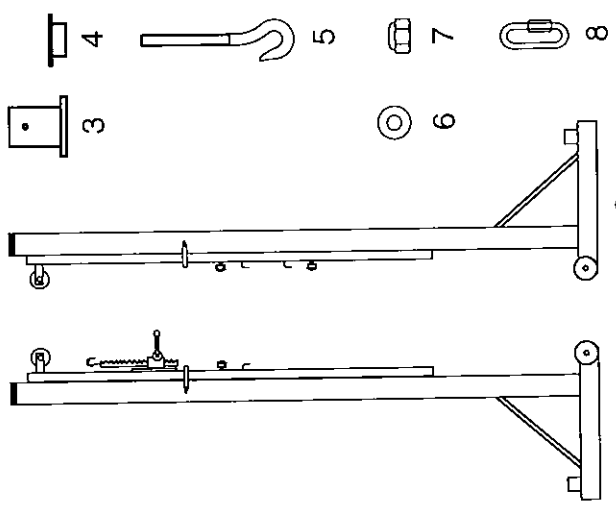


Les dimensions des massifs portées sur ce plan sont données pour un sol meuble. Sport France se réserve le droit de les modifier pour les adapter à la nature du sol.



Attention : même lorsque les poteaux sont momentanément non utilisés, ils doivent être fixés au sol afin qu'ils ne se renversent pas.



Massif béton pour gymnase

Massif béton pour extérieur

8	2	mailion rapide Ø 8	Repère Nombre Désignation Matière
7	2	rondelle M14	
6	2	écrou M14	
5	2	crochet fileté M14	
4	2	couvercle	
3	2	boîtier d'ancrage 80 x 80 Lg 140	
2	1	poteau Ø 100 sur embase avec crochets	
1	1	poteau Ø 100 sur embase avec treuil	
sport france 17, rue de Précy 60820 BORAN S/OISE Tél. 03 44 21 90 40 Fax 03 44 21 28 45			Echelle : ~ Date : 21/11/06 Dessiné par : C. Liébert Vérifié par :
POTEAUX de VOLLEY en ALU à Simple Glissière Fixation par boîtiers d'ancrage (la paire) Nomenclature, montage et scellément Afin d'améliorer ses prestations, Sport France se réserve le droit de modifier à tout instant les renseignements portés sur ce plan.			Modifications 02 01 00 Réf. Sport France 72692
			Client Page 1/4

A. Vérification

Vérifier que l'on dispose de toutes les pièces à l'aide de la nomenclature.

B. Implantation de scellement

- Effectuer les trous de fondation en respectant les indications du plan de scellement joint.
- Positionner les boîtiers d'ancrage (3) dans les réservations et les caler en s'assurant de leur verticalité.
- Couler le béton dosé à 250 kg sans oublier de prévoir un orifice de drainage sous chacun des boîtiers (pour les poteaux installés à l'extérieur), protéger ensuite l'accès des boîtiers le temps nécessaire à la prise du béton.

C. Mise en place des poteaux.

- Poser les poteaux sur l'aire de jeux au dessus des boîtiers d'ancrage (3) comme indiqué.
- Positionner les crochets (5) dans les boîtiers (3) et visser les écrous (6) sur les crochets (5) sans oublier de mettre les rondelles (7).

D. Mise en place du filet.

- Passer le câble du filet dans la poulie du poteau (1) sur lequel se trouve le treuil et le fixer sur ce dernier.
- Fixer l'autre extrémité du câble sur le crochet de l'autre poteau (2).
- Attacher le cordeau sur les crochets des poteaux.

Remarque : pour les câbles et les cordeaux de longueur importante, on pourra utiliser le crochet se trouvant sur le petit coulisseau du poteau sans treuil.

- Tendre le filet à l'aide du treuil.
- Régler le filet à la hauteur souhaitée.

Attention : Pour des raisons de sécurité, il est impératif de fixer les poteaux avant de mettre en place le filet.

E. Dépose du filet et rangement des poteaux.

- Décrocher le cordeau des poteaux.
- Relever le cliquet du treuil en tenant la poignée puis tourner cette dernière pour détendre le filet.
- Détacher le câble du filet des poteaux puis le sortir des poulies.
- Ranger alors le filet dans un local approprié.
- Dévisser les écrous (6) fixant les poteaux dans les boîtiers d'ancrage puis ranger les poteaux en les fixant dans des boîtiers d'ancrage de rangement.

Attention : même lorsque les poteaux sont momentanément non utilisés, ils doivent être fixés au sol de sorte qu'ils ne se renversent pas.



17, rue de Précy
60820 BORAN S/OISE
Tél. 03 44 21 90 40
Fax 03 44 21 28 45

Echelle : ~

Date : 08/03/00



Dessiné par : F. THOMAS

Vénié par :

Modifications

02

01

00

POTEAUX DE VOLLEY EN ALU. A SIMPLE GLISSIERE
Fixations par boîtiers d'ancrage
Montage

Afin d'améliorer ses prestations, Sport France se réserve le droit de modifier à tout instant les renseignements portés sur ce plan.

Réf. Sport France
72692

Client

Page 2/4

PRESCRIPTIONS POUR IMPLANTATION, MONTAGE ET MAINTENANCE

1. Identification de l'équipement

Nom de l'équipement : POTEAUX DE VOLLEY EN ALU. ø100 A SIMPLE GLISSIERE
Fixations par boîtiers d'ancrage (la paire)
Référence : 72692
Nom du fournisseur : SPORT FRANCE
Adresse du fournisseur : 17, rue de Précy 60820 Boran sur Oise
Téléphone : 03 44 21 90 40
Télécopie : 03 44 21 28 45

2. Usage - Implantation

Site déconseillé : aucun
Zone d'implantation : terrain plan et horizontal
Nature des fondations : béton dosé à 250 kg avec un temps de séchage nécessaire de 2 semaines.

3. Montage

En suivant les plans de montage et de scellement joints.

4. Obligations règlementaires

Le propriétaire de l'équipement doit établir un plan de vérification et d'entretien, en précisant la périodicité des vérifications.

Il est conseillé d'effectuer des vérifications simples tous les 3 mois, examen visuel des équipements et essai manuel (ébranlement des montants ou poteaux) pour tester la solidité des fixations.

Il est conseillé d'effectuer des vérifications lourdes tous les deux ans (tests de stabilité et de solidité).

5. Maintenance

5.1 Maintenance préventive

Nettoyage

- Fréquence : 1 fois par an pour site en accès surveillé, 2 fois par an pour site en accès libre.
- Produits à utiliser : détergents non nocifs (eau savonneuse par exemple).

Traitement et protection de surface

- Fréquence : non déterminée.
- Produits à utiliser : nous consulter.



17, rue de Précy
60820 BORAN S/OISE
Tél. 03 44 21 90 40
Fax 03 44 21 28 45

Echelle : ~

Date : 08/03/00



Dessiné par : F. THOMAS

Vérfié par :

POTEAUX DE VOLLEY EN ALU. A SIMPLE GLISSIERE
Fixations par boîtiers d'ancrage
Notice du fabricant

Modifications

02

01

00

Réf. Sport France
72692

Client

Page 3/4

Fixations

- Fréquence : tous les 3 mois pour site en accès surveillé, tous les mois pour site en accès libre.
- Outils, pièces à utiliser : clé de 22.

Pièces exigeant un entretien particulier

- Fréquence : sans objet
- Produits à utiliser : sans objet

Marquage indélébile et visible

- Nom du fournisseur : SPORT FRANCE (voir marquage de l'équipement).
- Année de fabrication : voir plaque apposée sur l'équipement.
- Avertissement rappelant le mode d'installation de l'équipement: voir instructions figurant sur l'équipement.

5.2 Maintenance corrective

Prescriptions pour dépose totale

- Protection de l'équipement :
- Protection des scellements et ancrages :



Assurer la protection et prévenir l'accès par un ruban adhésif autour de l'équipement. Nous consulter (partie technique).



17, rue de Précy
60820 BORAN S/OISE
Tél. 03 44 21 90 40
Fax 03 44 21 28 45

Echelle : ~

Date : 08/03/00



Dessiné par : F. THOMAS

Vérfié par :

Modifications

02

01

00

POTEAUX DE VOLLEY EN ALU. A SIMPLE GLISSIERE
Fixations par boîtiers d'ancrage
Notice du fabricant

Réf. Sport France
72692

Client | Page 4/4