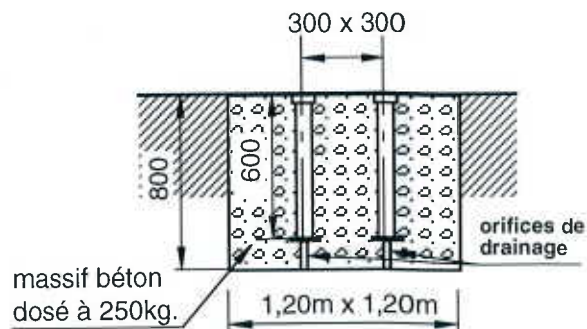
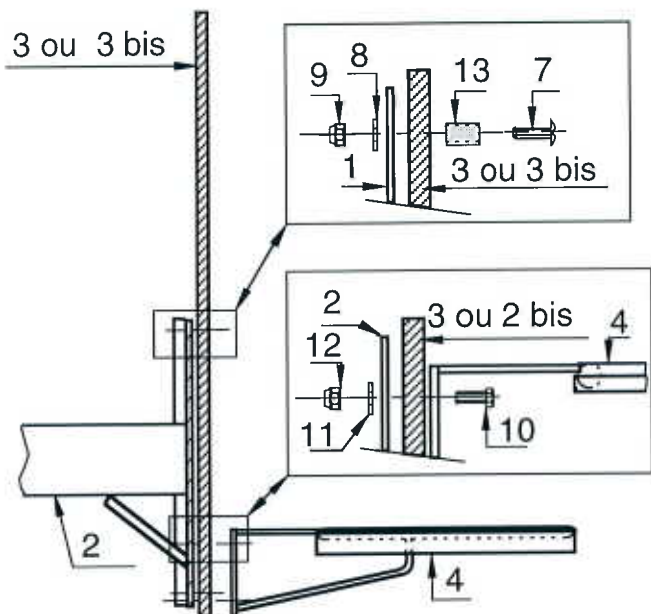


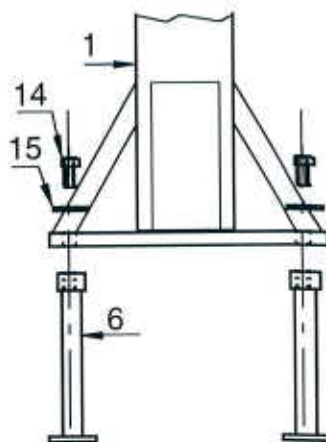
Montage du déport



Scellement des douilles



Montage des panneaux et des cercles



Montage des douilles de scellement

Les dimensions des massifs de béton portées sur ce plan sont données pour un sol meuble. Sport France se réserve le droit de modifier celles-ci pour les adapter suivant la nature du sol.

- 1 - La mise en place de la tour de basket s'effectuera sur un terrain plan et horizontal.
- 2 - Effectuer le trou de fondation et préparer le massif de béton en suivant les indications du plan de scellement.
- 3 - Positionner les douilles (6) dans la réservation et les caler en s'assurant de leur verticalité.
- 4 - Couler le béton dosé à 250kg. et protéger ensuite l'accès des lieux le temps nécessaire à la prise du béton.
- 5 - Fixer le pied (1) au sol à l'aide des vis H M 18/50 (14) et des rondelles freins M 18 U (15).
- 6 - Fixer le déport (2) sur le pied (1) à l'aide des vis H M20/150 (16), des rondelles M 20 U (17) et des écrous freins M20 (18).
- 7 - Fixer les panneaux (3) ou (3 bis) sur le déport (2) à l'aide des vis poêlier M8/50 (7), des entretoises (13), des rondelles M 8 U (8) et des écrous freins M8 (9).
- 8 - Monter les cercles (4) sur les panneaux (3) ou (3 bis) à l'aide des vis H M 10/50 (10), des rondelles Z 10 U (11) et des écrous freins M10 (12).

**TRES IMPORTANT :** A l'issue des travaux d'installation, un test de vérification de la stabilité et de la solidité devra être effectué selon les modalités d'essais définies dans l'annexe 2 du décret n°96-495 du 4 juin 1996.

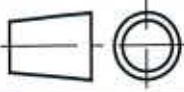
**Pour les buts de basket-ball :**

- un essai statique sera réalisé en suspendant une charge de 320 kg verticalement à partir du point d'ancrage reliant le cercle du panier au panneau pendant une durée d'une minute, la charge devant être distante du sol de 20 cm ;
- après l'essai, l'équipement et le système de fixation ou de contrepoids ne devront pas avoir subi de rupture, déplacement ou déformation."



17, rue de Précy  
60820 BORAN S/OISE  
Tél. 03 44 21 90 40  
Fax 03 44 21 28 45

Echelle : ~  
Date : 24/10/97



Dessiné par : V MOREAU

Vérfié par : *[Signature]*

**TOUR DE BASKET sur platine, à 2 panneaux  
mini-basket Ht. fixe 3,05m  
Scellement et montage**

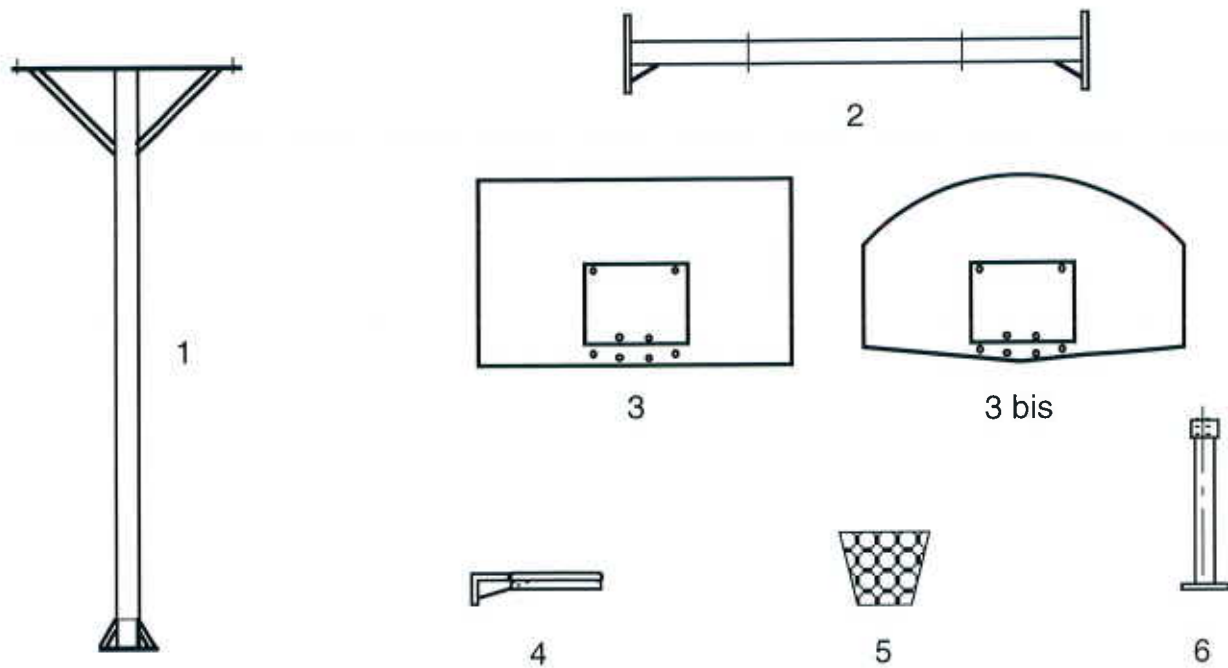
Afin d'améliorer ses prestations, Sport France se réserve le droit de modifier à tout instant les renseignements portés sur ce plan.

Modifications

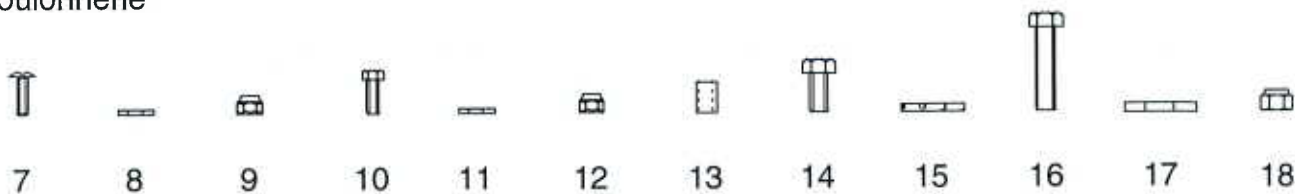
02  
01  
00

Réf. Sport France  
**73886**

Client Page 1/4



### Boulonnerie



18	2	écrou frein M20
17	2	rondelle M 20 U
16	2	vis H M20/150
15	4	rondelle frein M 18 U
14	4	vis H M18/50
13	8	entretoise
12	8	écrou-frein M10
11	8	rondelle Z 10 U
10	8	vis H M10/50
9	8	écrou-frein M8
8	8	rondelle M 8 U
7	8	vis poêlier M8/50
6	4	douille
5	2	filet
4	2	cercle
3 bis	2	panneau fiberglass forme demi-lune
3	2	panneau fiberglass 1,20m x 0,90m
2	1	déport
1	1	ped

Repère	Nombre	Désignation	Matière
		Echelle : ~	Modifications
		Date : 27/10/97	02
		Dessiné par : V MOREAU	01
		Vérifié par : <i>[Signature]</i>	00
<b>TOUR DE BASKET sur platine, à 2 panneaux mini-basket Ht. fixe 3,05m</b> Nomenclature			<b>Réf. Sport France</b> <b>73886</b>
Afin d'améliorer ses prestations, Sport France se réserve le droit de modifier à tout instant les renseignements portés sur ce plan.			Client Page 2/4

**sport france**

17, rue de Précy  
60820 BORAN S/OISE  
Tél. 03 44 21 90 40  
Fax 03 44 21 28 45

# PRESCRIPTIONS POUR IMPLANTATION, MONTAGE ET MAINTENANCE

## 1. Identification de l'équipement

Nom de l'équipement : TOUR DE BASKET sur platine, à 2 panneaux mini-basket  
Ht fixe 3,05 m  
Référence : 73886  
Nom du fournisseur : SPORT FRANCE  
Adresse du fournisseur : 17, rue de Précy 60820 Boran sur Oise  
Téléphone : 03 44 21 90 40  
Télécopie : 03 44 21 28 45

## 2. Usage - Implantation

Site déconseillé : aucun  
Zone d'implantation : terrain plan et horizontal  
Nature des fondations : béton dosé à 250 kg avec un temps de séchage nécessaire de 2 semaines.

## 3. Montage

En suivant les plans de montage et de scellement joints.

## 4. Mise en service de l'installation

A l'issue des travaux d'installation, un test de vérification de la stabilité et de la solidité devra être effectué selon les modalités d'essais définies dans l'**annexe 1 du décret n°96-495 du 4 juin 1996**.

*Pour les buts de basket-ball :*

- Un essai statique sera réalisé en suspendant une charge de 320 kg verticalement à partir du point d'ancrage reliant le cercle du panier au panneau pendant une durée d'une minute, la charge devant être distante du sol de 20 cm.

- Après l'essai, l'équipement et le système de fixation ou de contrepoids ne devront pas avoir subi de rupture, déplacement ou déformation.

## 5. Obligations réglementaires

Le propriétaire de l'équipement doit établir un plan de vérification et d'entretien, en précisant la périodicité des vérifications.

Il est conseillé d'effectuer des vérifications simples tous les 3 mois, examen visuel des équipements et essai manuel (ébranlement des montants ou poteaux) pour tester la solidité des fixations.

Il est conseillé d'effectuer des vérifications lourdes tous les deux ans, (tests de stabilité et de solidité suivant l'annexe 1 du décret n°96-495 du 4 juin 1996).



17, rue de Précy  
60820 BORAN S/OISE  
Tél. 03 44 21 90 40  
Fax 03 44 21 28 45

Echelle : ~

Date : 24/10/97



Dessiné par : V MOREAU

Vérfifié par :

Modifications

02

01

00

**TOUR DE BASKET sur platine, à 2 panneaux  
mini-basket Ht. fixe 3,05m**  
Notice du fabricant

Réf. Sport France

**73886**

Client

Page 3/4

## 6. Maintenance

### 6.1 Maintenance préventive

#### Nettoyage

- Fréquence : 1 fois par an pour site en accès surveillé, 2 fois par an pour site en accès libre.
- Produits à utiliser : détergents non nocifs (eau savonneuse par exemple).

#### Traitement et protection de surface

- Fréquence : non déterminée
- Produits à utiliser : nous consulter

#### Fixations (resserrage)

- Fréquence : tous les 3 mois pour site en accès surveillé, tous les mois pour site en accès libre.
- Outils, pièces à utiliser : tournevis plat, clés de 13, de 17 et de 28.

#### Pièces exigeant un entretien particulier

- Fréquence : sans objet
- Produits à utiliser : sans objet

#### Marquage indélébile et visible

- Nom du fournisseur : SPORT FRANCE (voir marquage de l'équipement).
- Année de fabrication : voir plaque apposée sur l'équipement.
- Avertissement rappelant le mode d'installation de l'équipement: voir instructions figurant sur l'équipement.

### 6.2 Maintenance corrective

#### Prescriptions pour dépose totale

- Protection de l'équipement :
- Protection des scellements et ancrages :



Assurer la protection et prévenir l'accès par un ruban adhésif autour de l'équipement.  
Nous consulter (partie technique).



17, rue de Précy  
60820 BORAN S/OISE  
Tél. 03 44 21 90 40  
Fax 03 44 21 28 45

Echelle : ~

Date : 24/10/97



Dessiné par : V MOREAU

Vérfié par : *[Signature]*

Modifications

02

01

00

**TOUR DE BASKET sur platine, à 2 panneaux  
mini-basket Ht. fixe 3,05m**  
Notice du fabricant

Réf. Sport France

**73886**

Client

Page 4/4