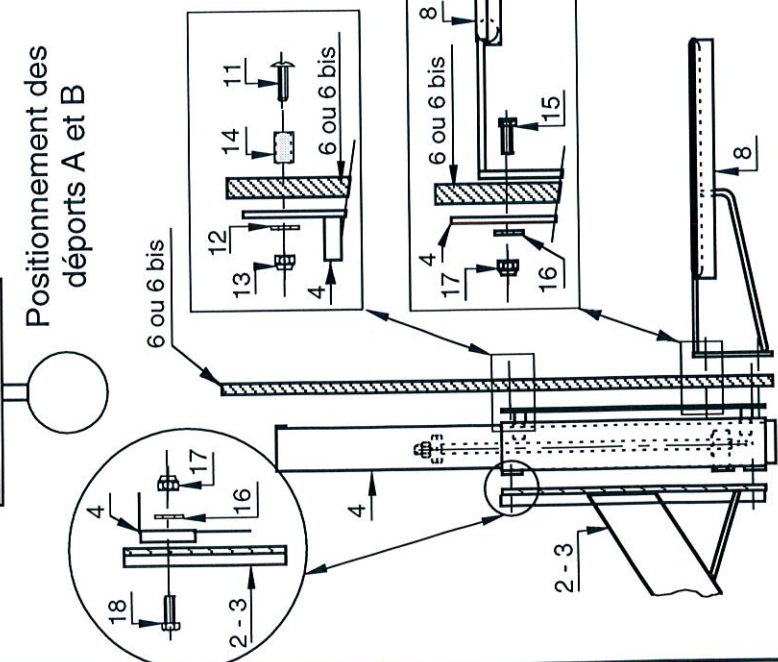
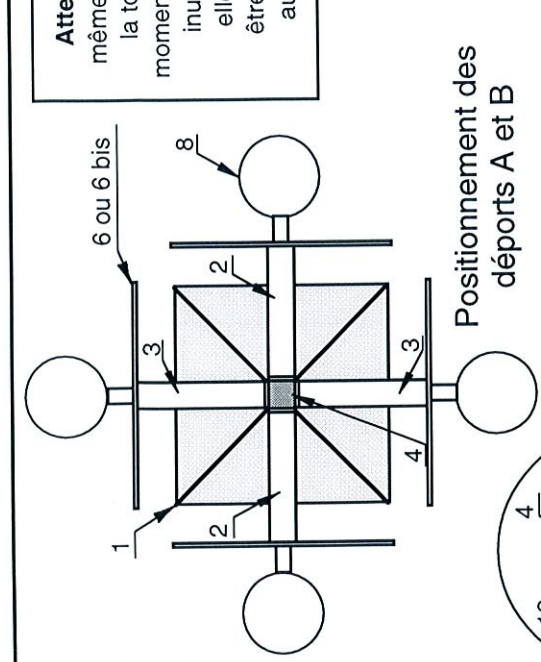


**Attention ;**  
même lorsque la tour est momentanément inutilisée elle doit être fixée au sol.




**Montage des systèmes de réglage en hauteur, des panneaux et des cercles**

Les dimensions des massifs de béton portées sur ce plan sont données pour un sol meuble. Sport France se réserve le droit de modifier celles-ci pour les adaptant à la nature du sol.

- 1- Faire les trous de fondation et préparer les massifs de béton en suivant les indications du plan de scellement.
- 2- Positionner les douilles de scellement (10) dans les réservations des massifs en s'assurant de leur verticalité.
- 3- Couler le béton dosé à 250kg et protéger ensuite l'accès des lieux le temps nécessaire à la prise du béton.
- 4- Monter le pied (5) sur le châssis (1) et serrer les 2 vis M10/30 (18).
- 5- Monter les dépôts A (2) face à face sur le pied (5) à l'aide des vis H M16/140 (19), des rondelles Z 16 U (20) et des écrous freins M16 (21).
- 6- Monter les dépôts B (3) de la même façon.
- 7- Fixer les systèmes de réglage en hauteur (4) sur les dépôts (2) et (3) à l'aide des vis H M10/30 (18), des rondelles Z 10 U (16) et des écrous freins M10 (17).
- 8- Fixer les panneaux (6) ou (6 bis) sur les systèmes de réglage (4) à l'aide des vis poêlier M8/50 (11), des entretoises (14), des rondelles M 8 U (12) et des écrous freins M8 (13).
- 9- Monter les cercles (8) sur les panneaux (6) ou (6 bis) à l'aide des vis H M10/50 (15), des rondelles Z 10 U (16) et des écrous freins M10 (17).
- 10- Fixer le châssis (1) au sol à l'aide des vis H M 12/120 (22) et des rondelles M 12 U (23).


**TRES IMPORTANT :** A l'issue des travaux d'installation, un test de vérification de la stabilité et de la solidité devra être effectué selon les modalités d'essais définies dans l'annexe 2 du décret n°96-495 du 4 juin 1996.

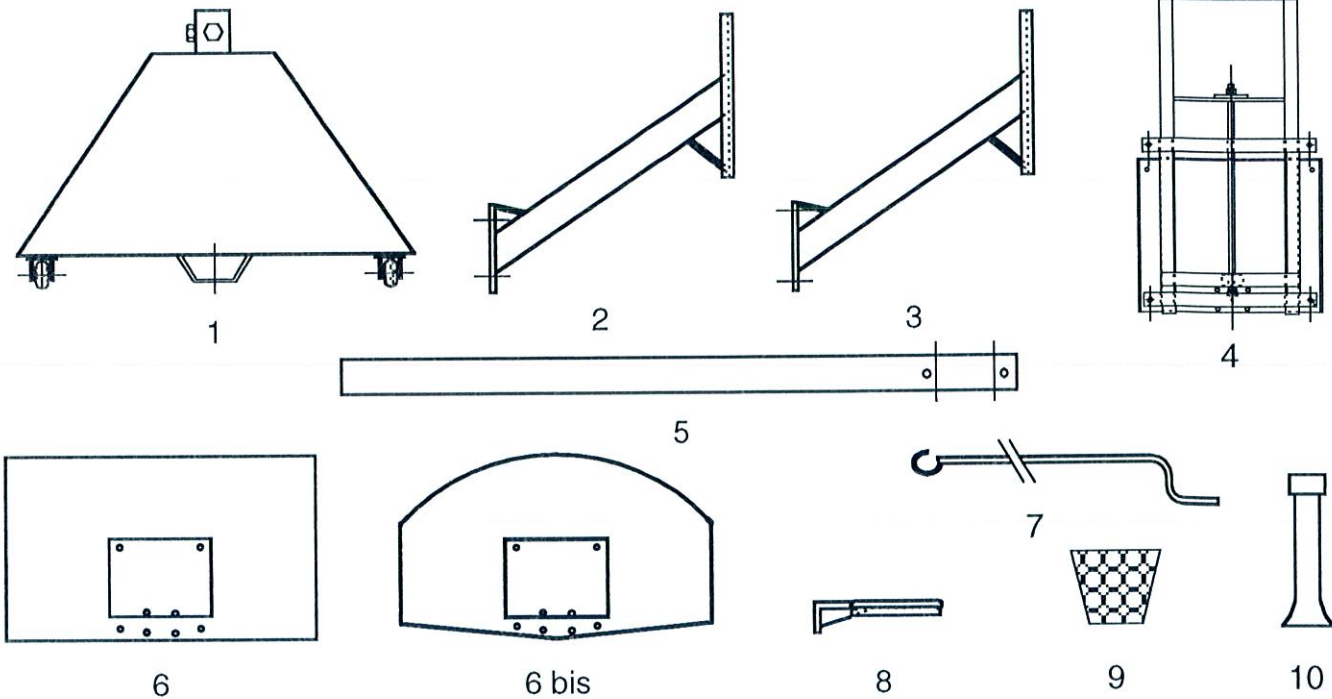
**Pour les bords de basket-ball :**  
- un essai statique sera réalisé en suspendant une charge de 320 kg verticalement à partir du point d'ancrage reliant le cercle du panier au panneau pendant une durée d'une minute, la charge devant être distante du sol de 20 cm ;  
- après l'essai, l'équipement et le système de fixation ou de contrepois ne devront pas avoir subi de rupture, déplacement ou déformation."



**sport france**  
17, rue de Précy  
60820 BORAN S/OISE  
Tél. 03 44 21 90 40  
Fax 03 44 21 28 45

**Tour de BASKET sur chariot à roulettes, fixée par douilles filetées, à 4 panneaux mini-basket Ht. réglable de 2,60 m à 3,05 m**  
Montage et scellement  
Afin d'améliorer ses prestations, Sport France se réserve le droit de modifier à tout instant les renseignements portés sur ce plan.

Echelle :	~	Dessiné par :	V MOREAU	Modifications
Date :	22/10/97	Vérifié par :		02
				01
				00
<b>Ref. Sport France</b>				
<b>73876/81</b>				
Client				Page 1/4



### Boulonnerie



23	2	rondelle M 12 U
22	2	vis H M12/160
21	4	écrou frein M16
20	8	rondelle Z 16 U
19	4	vis H M16/140
18	18	vis H M10/30
17	32	écrou frein M10
16	32	rondelle Z 10 U
15	16	vis H M10/50
14	16	entretoise
13	16	écrou frein M8
12	16	rondelle M 8 U
11	16	vis poêlier M8/50
10	2	douille
9	4	filet
8	4	cercle
7	1	manivelle
6 bis	4	panneau fiberglass forme demi-lune
6	4	panneau fiberglass 1,20m x 0,90m
5	1	ped
4	4	système de réglage en hauteur
3	2	déport B
2	2	déport A
1	1	châssis

Repère	Nombre	Désignation	Matière
<p><b>sport france</b> 17, rue de Précý 60820 BORAN S/OISE Tél. 03 44 21 90 40 Fax 03 44 21 28 45</p>		Echelle : ~	Modifications
		Date : 26/04/00	
		<b>TOUR DE BASKET sur chariot à roulettes, fixée par douilles filetées, à 4 panneaux mini-basket Ht. réglable de 2,60 m à 3,05 m</b> Nomenclature Afin d'améliorer ses prestations, Sport France se réserve le droit de modifier à tout instant les renseignements portés sur ce plan.	
		Vérfié par :	00
			<b>Réf. Sport France 73876/81</b>
			Client Page 2/4

# PRESCRIPTIONS POUR IMPLANTATION, MONTAGE ET MAINTENANCE

## 1. Identification de l'équipement

Nom de l'équipement : TOUR DE BASKET sur chariot à roulettes, fixée par douilles filetées, à 4 panneaux mini-basket, Ht réglable de 2,60 m à 3,05 m  
Référence : 73876/81  
Nom du fournisseur : SPORT FRANCE  
Adresse du fournisseur : 17, rue de Précy 60820 Boran sur Oise  
Téléphone : 03 44 21 90 40  
Télécopie : 03 44 21 28 45

## 2. Usage - Implantation

Site déconseillé : site en accès libre  
Zone d'implantation : terrain plan et horizontal  
Nature des fondations : béton dosé à 250 kg avec un temps de séchage nécessaire de 2 semaines.

## 3. Montage

En suivant les plans de montage et de scellement joints.

## 4. Mise en service de l'installation

A l'issue des travaux d'installation, un test de vérification de la stabilité et de la solidité devra être effectué selon les modalités d'essais définies dans l'**annexe 1 du décret n°96-495 du 4 juin 1996**.

*Pour les buts de basket-ball :*

- Un essai statique sera réalisé en suspendant une charge de 320 kg verticalement à partir du point d'ancrage reliant le cercle du panier au panneau pendant une durée d'une minute, la charge devant être distante du sol de 20 cm.
- Après l'essai, l'équipement et le système de fixation ou de contrepoids ne devront pas avoir subi de rupture, déplacement ou déformation.

## 5. Obligations réglementaires

Le propriétaire de l'équipement doit établir un plan de vérification et d'entretien, en précisant la périodicité des vérifications.

Il est conseillé d'effectuer des vérifications simples tous les 3 mois, examen visuel des équipements et essai manuel (ébranlement des montants ou poteaux) pour tester la solidité des fixations.

Il est conseillé d'effectuer des vérifications lourdes tous les deux ans, (tests de stabilité et de solidité suivant l'annexe 1 du décret n°96-495 du 4 juin 1996).



17, rue de Précy  
60820 BORAN S/OISE

Tél. 03 44 21 90 40  
Fax 03 44 21 28 45

Echelle : ~

Date : 22/10/97



Dessiné par : V MOREAU

Vérifié par :

Modifications

02

01

00

**TOUR DE BASKET sur chariot à roulettes, fixée par douilles filetées, à 4 panneaux mini-basket Ht. réglable de 2,60 m à 3,05 m**  
Notice du fabricant

Réf. Sport France  
**73876/81**

Client

Page 3/4

## 6. Maintenance

### 6.1 Maintenance préventive

#### Nettoyage

- Fréquence : 1 fois par an.
- Produits à utiliser : détergents non nocifs (eau savonneuse par exemple).

#### Traitement et protection de surface

- Fréquence : non déterminée
- Produits à utiliser : nous consulter

#### Fixations (resserrage)

- Fréquence : tous les 3 mois.
- Outils, pièces à utiliser : tournevis plat, clés de 13, de 17, de 19 et de 24.

#### Pièces exigeant un entretien particulier

- Fréquence : sans objet
- Produits à utiliser : sans objet

#### Marquage indélébile et visible

- Nom du fournisseur : SPORT FRANCE (voir marquage de l'équipement).
- Année de fabrication : voir plaque apposée sur l'équipement.
- Avertissement rappelant le mode d'installation de l'équipement: voir instructions figurant sur l'équipement.

### 6.2 Maintenance corrective

#### Prescriptions pour dépose totale

- Protection de l'équipement :
- Protection des scellements et ancrages :



Assurer la protection et prévenir l'accès par un ruban adhésif autour de l'équipement. Nous consulter (partie technique).

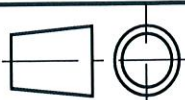


17, rue de Précy  
60820 BORAN S/OISE

Tél. 03 44 21 90 40  
Fax 03 44 21 28 45

Echelle : ~

Date : 22/10/97



Dessiné par : V MOREAU

Vérifié par :

Modifications

02

01

00

**TOUR DE BASKET sur chariot à roulettes, fixée par  
douilles filetéés, à 4 panneaux mini-basket Ht. réglable  
de 2,60 m à 3,05 m**

Notice du fabricant

Réf. Sport France  
**73876/81**

Client

Page 4/4