



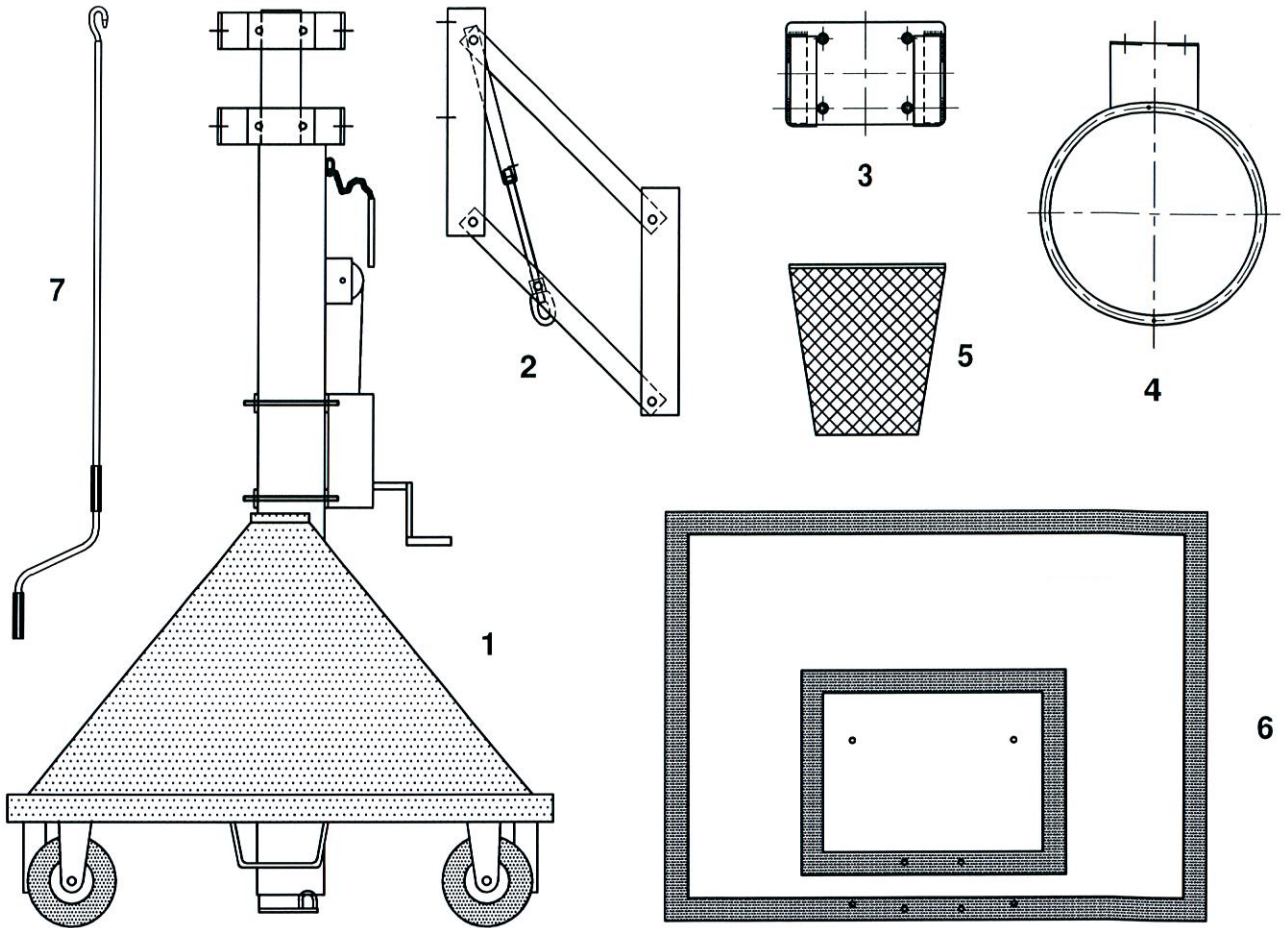
MONTAGE

- 1- La mise en place du but s'effectuera sur un terrain plan et horizontal.
- 2- Effectuer les trous de fondation (selon le mode de fixation choisi) en suivant les indications du plan de scellement joint.
- 3- Positionner les boîtiers d'ancrages (21) ou les douilles filetées (24) dans les réservations et les caler en s'assurant de leur verticalité.
- 4- Couler le béton dosé à 250 kg sans oublier de prévoir un orifice de drainage sous chacun des boîtiers et des douilles, protéger ensuite l'accès des boîtiers et des douilles le temps nécessaire à la prise du béton.
- 5- Fixer les buts à hauteur réglable (2) sur le chariot (1) à l' aide des vis H M 12 x 40 (8), les rondelles Ø 12 (12) et les écrous freins H M 12 (15).
- 6- Fixer 2 panneaux (6) l'un en face de l'autre sur les buts à hauteur réglable à l'aide des vis poêlier M 8 x 50 (10), les rondelles Ø 8 (14) et les écrous H M 8 (17), puis fixer les cercles avec les vis H M 10 x 50 (9), les rondelles Ø 10 (13) et les écrous freins H M 10 (16) sur les panneaux.
- 7- Fixer les 2 derniers panneaux (6) l'un en face de l'autre sur les buts à hauteur réglable à l'aide des vis poêlier M 8 x 50 (10), les rondelles Ø 8 (14) et les écrous H M 8 (17), puis fixer les 2 clic clac (3) (permet de démonter les cercles pour le passage entre le bâti d'une porte) à l'aide des vis TF M 8 x 60 (11), des rondelles Ø 8 (14) et des écrous H M 8 (17).
- 8- Positionner la tour ainsi assemblée et la fixer :
 - soit dans les boîtiers d'ancrage (21) à l'aide des crochets filetés (18), des rondelles Ø 14 (19) et des écrous H M 14 (20) au niveau des petites fixations.
 - soit dans les douilles filetées (24) à l'aide des vis H M 12 x 220 (23) et des rondelles Ø 12 (12) au niveau des grandes fixations.
- 8- Régler la hauteur du poteau avec le treuil, puis mettre la goupille de maintient.
Régler ensuite la hauteur du cercle à l'aide des vis sans fin des buts à hauteur réglable.

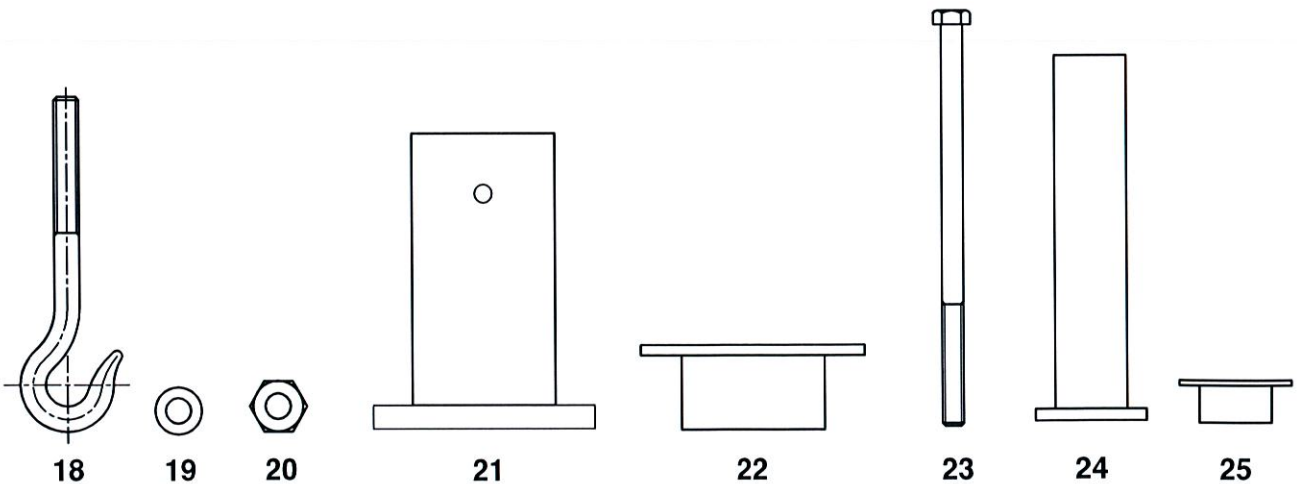
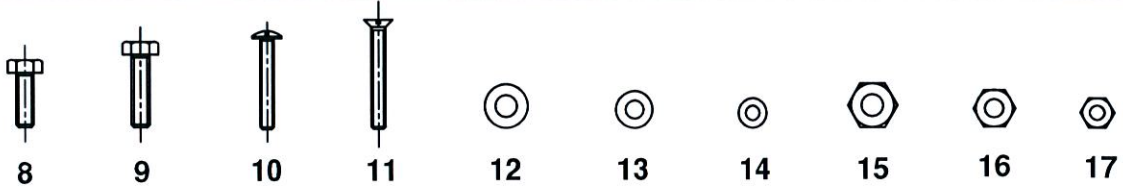
00 Rajout de 2 clic clac, de la manivelle et modification de la visserie.

25	0	2	Couvercle de la douille filetée
24	0	2	Douille filetée Ø 40, Lg = 200 (M12)
23	0	2	Vis H M 12 x 220
22	2	0	Couvercle du boîtier d'ancrage
21	2	0	Boîtier d'ancrage 80 x 80, Lg = 140
20	2	0	Ecrou frein H M 14
19	2	0	Rondelle Ø 14
18	2	0	Crochet fileté M 14
17	16	16	Ecrou frein H M 8
16	8	8	Ecrou frein H M 10
15	16	16	Ecrou frein H M 12
14	16	16	Rondelle Ø 8
13	8	8	Rondelle Ø 10
12	16	18	Rondelle Ø 12
11	8	8	Vis TF M 8 x 60
10	8	8	Vis poêlier M 8 x 50
9	8	8	Vis H M 10 x 50
8	16	16	Vis H M 12 x 40
7	1	1	Manivelle
6	4	4	Panneau 1.20 x 0.90
5	4	4	Filet
4	4	4	Cercle
3	2	2	Clic clac
2	4	4	But à hauteur réglable
1	1	1	Chariot

Repère	Nombre config Boîtier d'ancrage	Nombre config Douille filetée	Désignation
 sport france Lieu dit "Les Murets" 60820 BORAN S/OISE Tél. 03 44 21 90 40 Fax 03 44 21 28 45			Echelle : ~ Date : 29/01/02
			 Dessiné par : B.LE DIGARCHER Vérifié par :
Basket modèle PSG Nomenclature, boulonnerie et montage			Modifications 02 01 23/02/12 Y.B 00
			Réf. Sport France 73872 Client Page 1/6



00 Rajout de 2 clic clac, de la manivelle et modification de la visserie.



sport france

Lieu dit "Les Murets"
60820 BORAN S/OISE
Tél. 03 44 21 90 40
Fax 03 44 21 28 45

Echelle : ~

Date : 29/01/02



Dessiné par : B.LE DIGARCHER

Vérifié par :

Modifications

	02
	01
23/02/12 Y.B	00

Basket modèle PSG

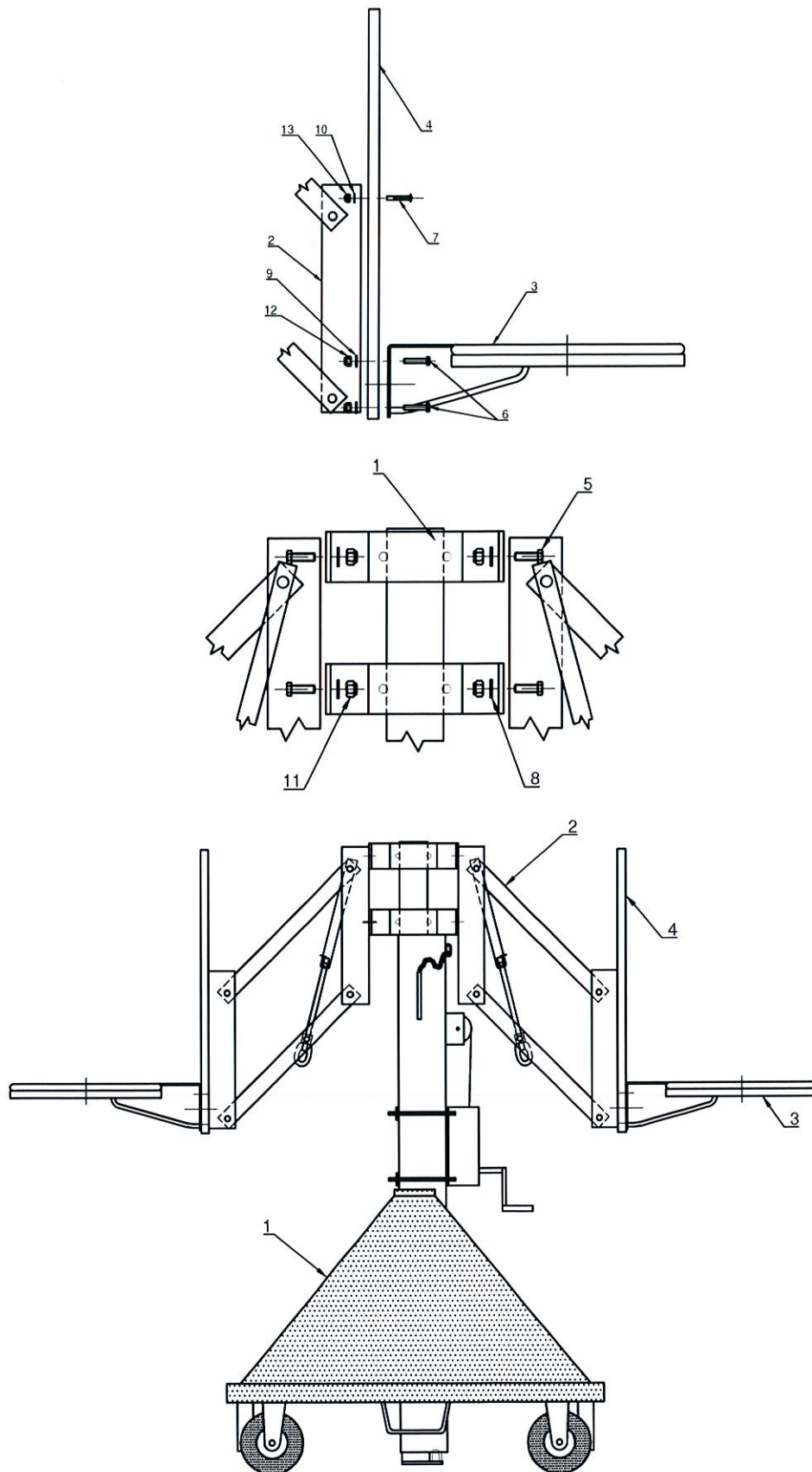
Réf. Sport France

73872

Nomenclature et boulonnerie

Client

Page 2/6




sport france

Lieu dit "Les Murets"
 60820 BORAN S/OISE
 Tél. 03 44 21 90 40
 Fax 03 44 21 28 45

Echelle : ~

Date : 29/01/02



Dessiné par : B.LE DIGARCHER

Vérifié par :

Modifications

02

01

23/02/12 Y.B 00

Réf. Sport France

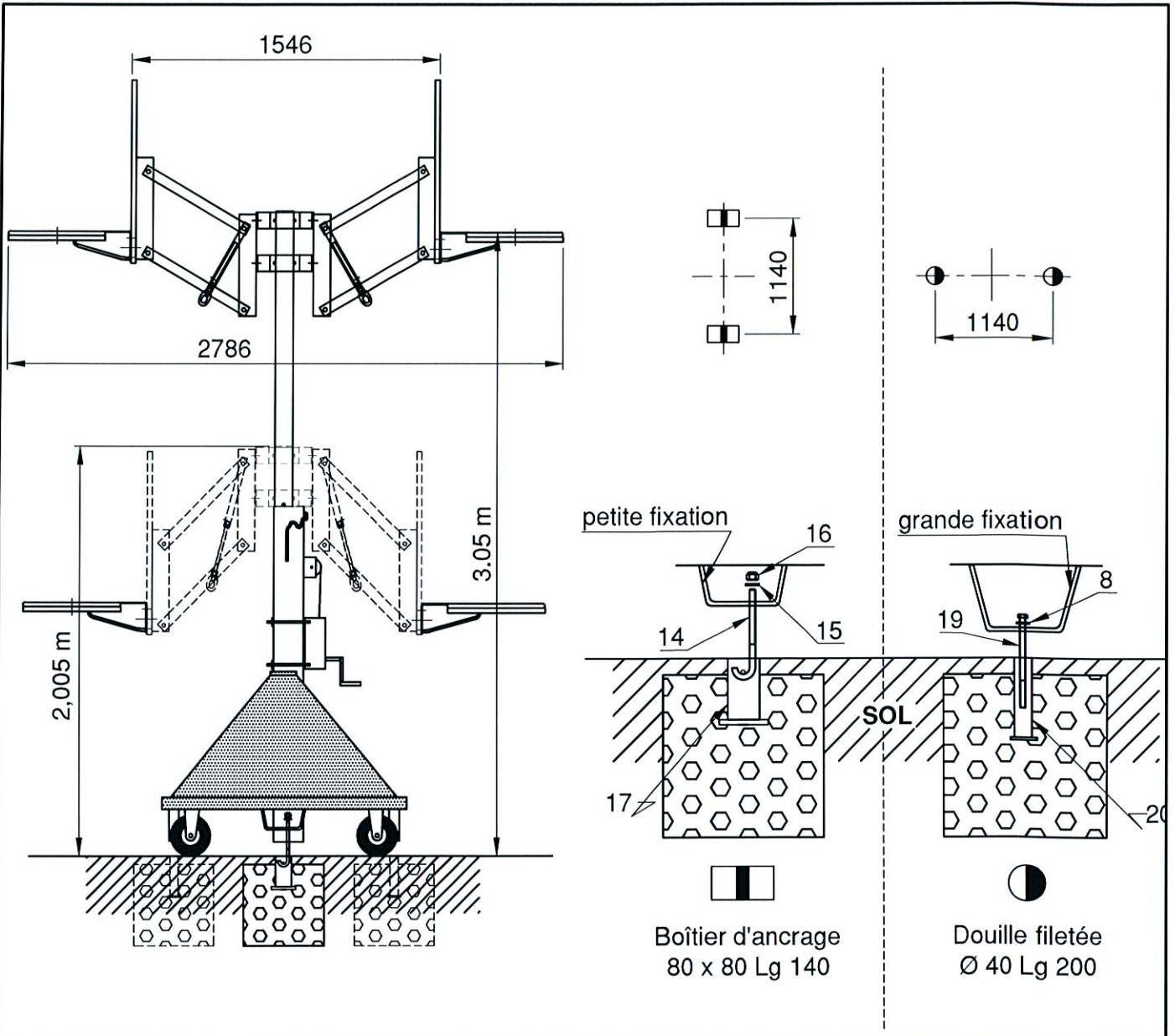
73872

Client

Page 3/6

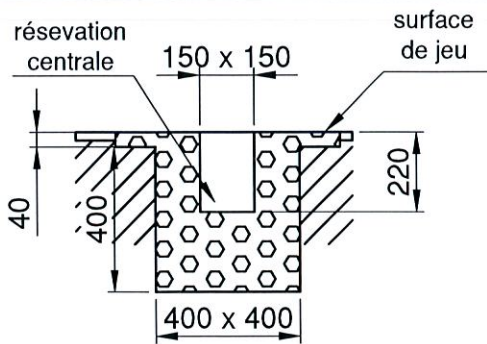
Basket modèle PSG

Nomenclature et boulonnerie



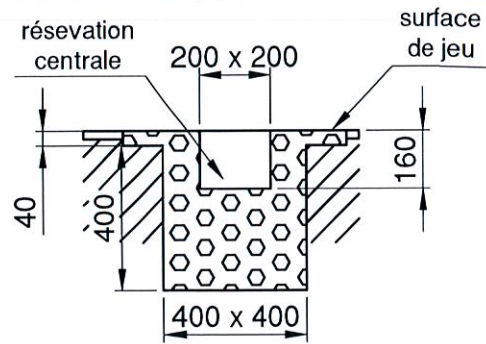
Boîtier d'ancrage
80 x 80 Lg 140

Douille filetée
Ø 40 Lg 200



Douille filetée
Ø 40 Lg 200

OU



Boîtier d'ancrage
80 x 80 Lg 140

sport france

Lieu dit "Les Murets"
60820 BORAN S/OISE
Tél. 03 44 21 90 40
Fax 03 44 21 28 45

Echelle : ~

Date : 29/01/02



Dessiné par : B.LE DIGARCHER

Vérifié par :

Modifications

02

01

00

Basket modèle PSG

Scellement au choix

Réf. Sport France

73872

Client

Page 4/6

PRESCRIPTIONS POUR IMPLANTATION, MONTAGE ET MAINTENANCE

1. Identification de l'équipement

Nom de l'équipement: **Tour de Basket modèle PSG**
Référence: **73872**
Nom du fournisseur: **SPORT FRANCE**
Adresse du fournisseur: **17, rue de Précy 60820 Boran sur Oise**
Téléphone: **03 44 21 90 40**
Télécopie: **03 44 21 28 45**

2. Usage - Implantation

Site déconseillé: aucun
Zone d'implantation: terrain plan et horizontal
Nature des fondations: Béton dosé à 250 kg
Temps de séchage nécessaire: 2 semaines

3. Montage

En suivant les schémas et vues du plan de montage et de scellement joints

4. Mise en service de l'installation

A l'issue des travaux d'installation, un test de vérification de la stabilité et de la solidité devra être effectué selon les modalités d'essais définies dans l'annexe 1 du **décret n°96-495 du 4 juin 1996**.


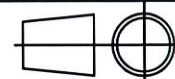
Pour les buts de basket-ball:

- Un essai statique sera réalisé en suspendant une charge de 320 kg verticalement à partir du point d'ancrage reliant le cercle au panneau pendant une durée d'une minute, la charge devant être distante du sol de 20 cm.
- Après l'essai, l'équipement et le système de fixation ne devront pas avoir subi de rupture, déplacement ou déformation.

5. Obligations réglementaires

Le propriétaire de l'équipement doit établir un plan de vérification et d'entretien, en précisant la périodicité des vérifications. Il est conseillé d'effectuer des vérifications simples tous les trois mois, examen visuel des équipements et essai manuel (ébranlement des montants ou poteaux) pour tester la solidité des fixations.

Il est conseillé d'effectuer des vérifications lourdes tous les deux ans, (tests de stabilité et de solidité suivant l'annexe 1 du décret n°96-495 du 4 juin 1996)

 sport france Lieu dit "Les Murets" 60820 BORAN S/OISE Tél. 03 44 21 90 40 Fax 03 44 21 28 45	Echelle : ~		Dessiné par : B.LE DIGARCHER	Modifications		
	Date : 29/01/02		Vérifié par :		02	
	Basket modèle PSG Fixations par douilles filetées ou boîtiers d'ancrage Notice du fabricant				01	00
					Réf. Sport France 73872	
			Client	Page 5/6		

6. Maintenance

6.1 Maintenance préventive

Nettoyage

- Fréquence: 1 fois par an pour site en accès surveillé, 2 fois par an pour site en accès libre.
- Produits à utiliser: détergents non nocifs (eau savonneuse par exemple).

Traitement et protection de surface

- Fréquence: non déterminée.
- Produits à utiliser: nous consulter.

Fixations (resserage)

- Fréquence: tous les 3 mois pour site en accès surveillé, tous les mois pour site en accès libre.
- Outils, pièces à utiliser: clés de 17, 19, 21, tournevis.

Pièces exigeant un entretien particulier

- Fréquence: sans objet.
- Produits à utiliser: sans objet.

Marquage indélébile et visible

- Nom du fournisseur: SPORT FRANCE (voir marquage de l'équipement).
- Année de fabrication: voir plaque apposée sur l'équipement.
- Avertissement rappelant le mode d'installation de l'équipement: voir instructions figurant sur l'équipement.

6.2 Maintenance corrective

Prescriptions pour dépose totale

- Protection de l'équipement:
- Protection des scellements et ancrages:



Assurer la protection et prévenir l'accès par un ruban adhésif autour de l'équipement.
Nous consulter (partie technique).

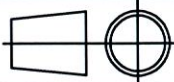


sport france

Lieu dit "Les Murets"
60820 BORAN S/OISE
Tél. 03 44 21 90 40
Fax 03 44 21 28 45

Echelle : ~

Date : 29/01/02



Dessiné par : B.LE DIGARCHER

Vérifié par :

Modifications

02

01

00

Réf. Sport France

73872

Client

Page 6/6

Basket modèle PSG

Fixations par douilles filetées ou boîtiers d'ancrage

Notice du fabricant