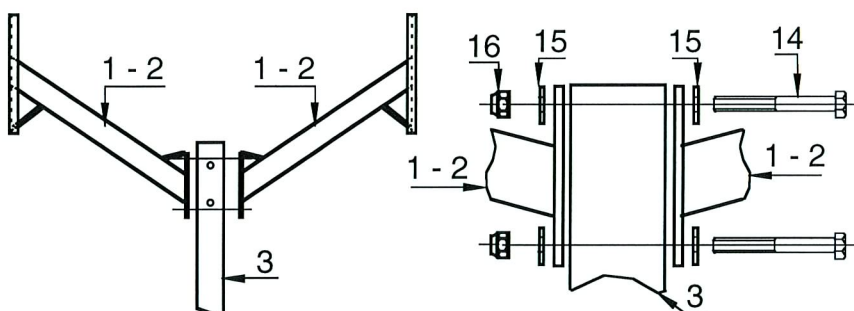
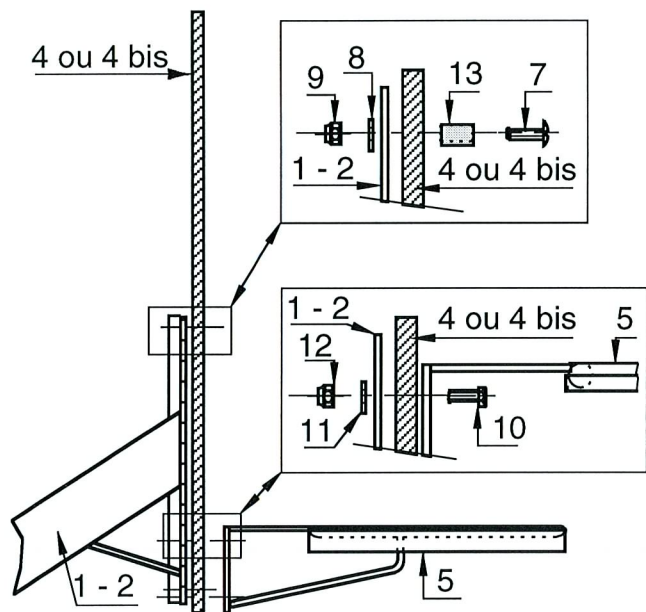


Positionnement des déports A et B

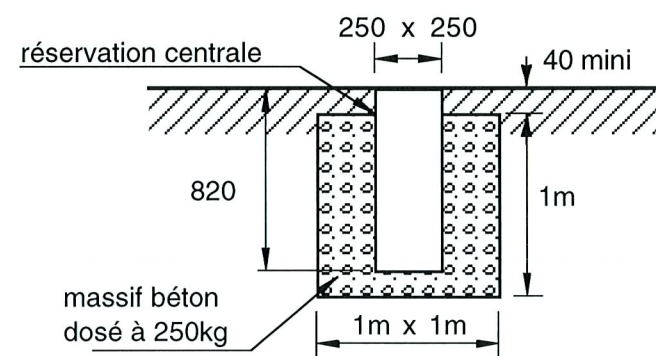
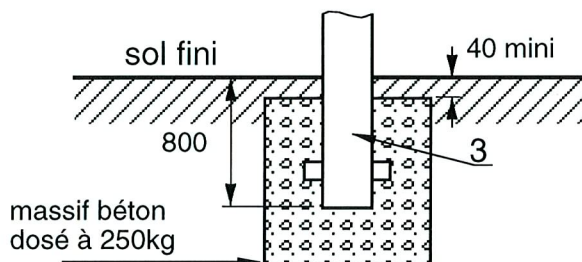


Montage des déports A et B

Les dimensions des massifs de béton portés sur ce plan sont données pour un sol meuble. Sport France se réserve le droit de modifier celles-ci pour les adapter suivant la nature du sol.



Montage des panneaux et des cercles



Scellement de la tour de basket

- 1 - La mise en place de la tour de basket s'effectuera sur un terrain plan et horizontal.
- 2 - Effectuer le trou de fondation et préparer le massif de béton en suivant les indications du plan de scellement.
- 3 - Positionner le pied (3) dans la réservation et le caler en s'assurant de sa verticalité.
- 4 - Couler le béton dosé à 250kg. et protéger ensuite l'accès du pied le temps nécessaire à la prise du béton.
- 5- Fixer les déports A (1) face à face sur le pied (3) à l'aide des vis H M16/150 (14), des rondelles Z 16 U (15) et des écrous freins M16 (16).
- 6- Procéder de la même façon pour les déports B (2).
- 7- Fixer les panneaux (4) ou (4 bis) sur les déports (1) et (2) à l'aide des vis poêlier M8/50 (7), des entretoises (13), des rondelles M 8 U (8) et des écrous freins M8 (9).
- 8- Monter les cercles (5) sur les panneaux (4) ou (4 bis) à l'aide des vis H M 10/50 (10), des rondelles Z 10 U (11) et des écrous freins M10 (12).

TRES IMPORTANT : A l'issue des travaux d'installation, un test de vérification de la stabilité et de la solidité devra être effectué selon les modalités d'essais définies dans l'annexe 2 du décret n°96-495 du 4 juin 1996.

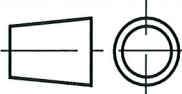
Pour les buts de basket-ball :

- un essai statique sera réalisé en suspendant une charge de 320 kg verticalement à partir du point d'ancrage reliant le cercle du panier au panneau pendant une durée d'une minute, la charge devant être distante du sol de 20 cm ;
- après l'essai, l'équipement et le système de fixation ou de contrepoids ne devront pas avoir subi de rupture, déplacement ou déformation."



17, rue de Précy
60820 BORAN S/OISE
Tél. 03 44 21 90 40
Fax 03 44 21 28 45

Echelle : ~
Date : 21/10/97

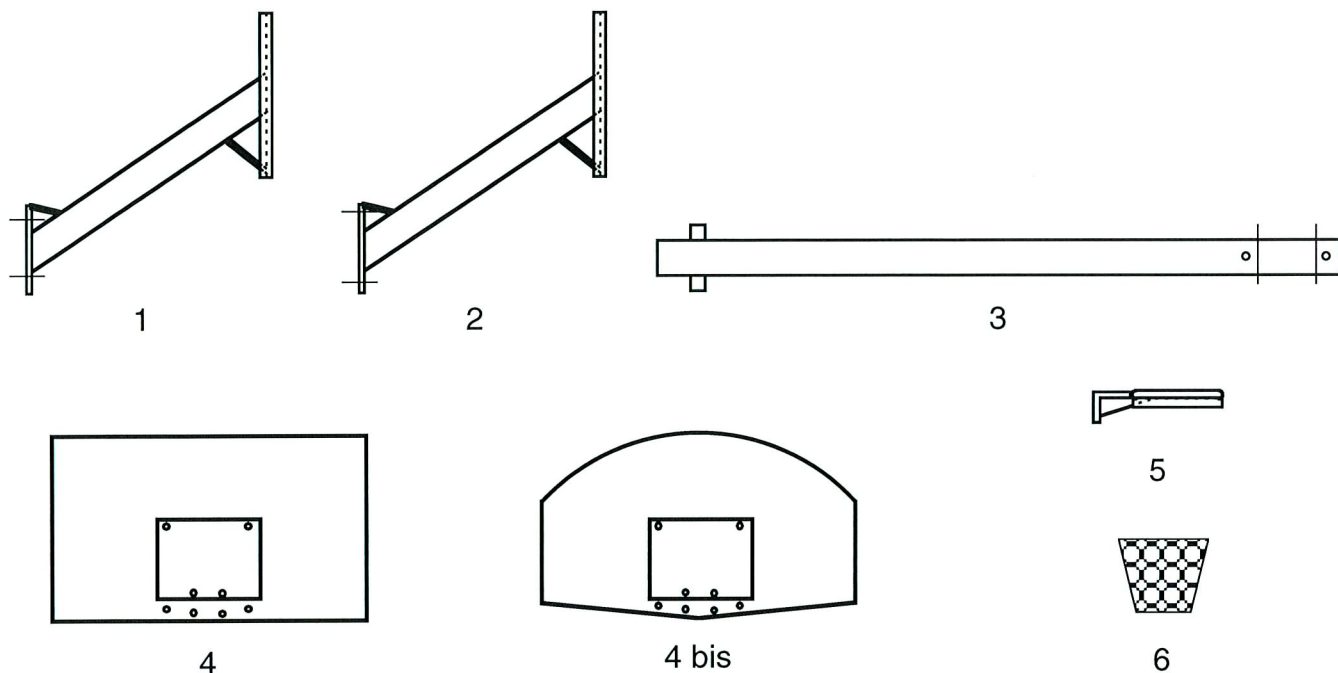


Dessiné par : V MOREAU
Véifié par : *[Signature]*

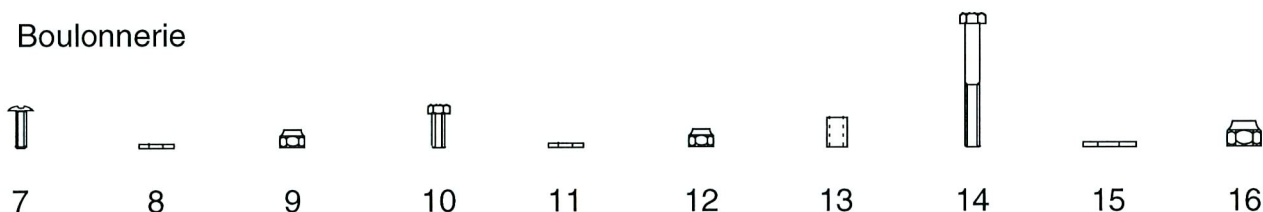
TOUR DE BASKET à sceller directement, à 4 panneaux mini-basket Ht. fixe 3,05m
Scellement et montage

Afin d'améliorer ses prestations, Sport France se réserve le droit de modifier à tout instant les renseignements portés sur ce plan.

Modifications	
	02
	01
	00
Réf. Sport France	
73853	
Client	Page 1/4



Boulonnerie



16	4	écrou-frein M16
15	8	rondelle Z 16 U
14	4	vis H M 16/150
13	16	entretoise
12	16	écrou-frein M10
11	16	rondelle Z 10 U
10	16	vis H M10/50
9	16	écrou-frein M8
8	16	rondelle M 8 U
7	16	vis poêlier M8/50
6	4	filet
5	4	cercle
4 bis	4	panneau fiberglass forme demi-lune
4	4	panneau fiberglass 1,20m x 0,90m
3	1	ped
2	2	déport B
1	2	déport A

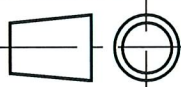
Repère	Nombre	Désignation	Matière
--------	--------	-------------	---------



17, rue de Précy
60820 BORAN S/OISE
Tél. 03 44 21 90 40
Fax 03 44 21 28 45

Echelle : ~

Date : 21/10/97



Dessiné par : V MOREAU

Vérifié par :

TOUR DE BASKET à sceller directement, à 4 panneaux mini-basket Ht. fixe 3,05m
Nomenclature

Afin d'améliorer ses prestations, Sport France se réserve le droit de modifier à tout instant les renseignements portés sur ce plan.

Modifications

02
01
00

Réf. Sport France
73853

Client Page 2/4

PRESCRIPTIONS POUR IMPLANTATION, MONTAGE ET MAINTENANCE

1. Identification de l'équipement

Nom de l'équipement : TOUR DE BASKET à sceller directement, à 4 panneaux mini-basket Ht fixe 3,05 m
Référence : 73853
Nom du fournisseur : SPORT FRANCE
Adresse du fournisseur : 17, rue de Précy 60820 Boran sur Oise
Téléphone : 03 44 21 90 40
Télécopie : 03 44 21 28 45

2. Usage - Implantation

Site déconseillé : aucun
Zone d'implantation : terrain plan et horizontal
Nature des fondations : béton dosé à 250 kg avec un temps de séchage nécessaire de 2 semaines.

3. Montage

En suivant les plans de montage et de scellement joints.

4. Mise en service de l'installation

A l'issue des travaux d'installation, un test de vérification de la stabilité et de la solidité devra être effectué selon les modalités d'essais définies dans l'**annexe 1 du décret n°96-495 du 4 juin 1996**.

Pour les buts de basket-ball :

- Un essai statique sera réalisé en suspendant une charge de 320 kg verticalement à partir du point d'ancrage reliant le cercle du panier au panneau pendant une durée d'une minute, la charge devant être distante du sol de 20 cm.
- Après l'essai, l'équipement et le système de fixation ou de contrepoids ne devront pas avoir subi de rupture, déplacement ou déformation.

5. Obligations réglementaires

Le propriétaire de l'équipement doit établir un plan de vérification et d'entretien, en précisant la périodicité des vérifications.

Il est conseillé d'effectuer des vérifications simples tous les 3 mois, examen visuel des équipements et essai manuel (ébranlement des montants ou poteaux) pour tester la solidité des fixations.

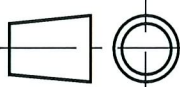
Il est conseillé d'effectuer des vérifications lourdes tous les deux ans, (tests de stabilité et de solidité suivant l'annexe 1 du décret n°96-495 du 4 juin 1996).



17, rue de Précy
60820 BORAN S/OISE
Tél. 03 44 21 90 40
Fax 03 44 21 28 45

Echelle : ~

Date : 21/10/97



Dessiné par : V MOREAU

Vérifié par :

Modifications

02

01

00

TOUR DE BASKET à sceller directement, à 4 panneaux mini-basket Ht. fixe 3,05m
Notice du fabricant

Réf. Sport France
73853

Client

Page 3/4

6. Maintenance

6.1 Maintenance préventive

Nettoyage

- Fréquence : 1 fois par an pour site en accès surveillé, 2 fois par an pour site en accès libre.
- Produits à utiliser : détergents non nocifs (eau savonneuse par exemple).

Traitement et protection de surface

- Fréquence : non déterminée
- Produits à utiliser : nous consulter

Fixations (resserrage)

- Fréquence : tous les 3 mois pour site en accès surveillé, tous les mois pour site en accès libre.
- Outils, pièces à utiliser : tournevis plat, clés de 13, de 17 et de 24.

Pièces exigeant un entretien particulier

- Fréquence : sans objet
- Produits à utiliser : sans objet

Marquage indélébile et visible

- Nom du fournisseur : SPORT FRANCE (voir marquage de l'équipement).
- Année de fabrication : voir plaque apposée sur l'équipement.
- Avertissement rappelant le mode d'installation de l'équipement: voir instructions figurant sur l'équipement.

6.2 Maintenance corrective

Prescriptions pour dépose totale

- Protection de l'équipement :
- Protection des scellements et ancrages :



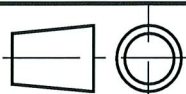
Assurer la protection et prévenir l'accès par un ruban adhésif autour de l'équipement.
Nous consulter (partie technique).



17, rue de Précy
60820 BORAN S/OISE
Tél. 03 44 21 90 40
Fax 03 44 21 28 45

Echelle : ~

Date : 21/10/97



Dessiné par : V MOREAU

Vérfifié par :

Modifications

02

01

00

**TOUR DE BASKET à sceller directement, à 4 panneaux
mini-basket Ht. fixe 3,05m**
Notice du fabricant

**Réf. Sport France
73853**

Client

Page 4/4