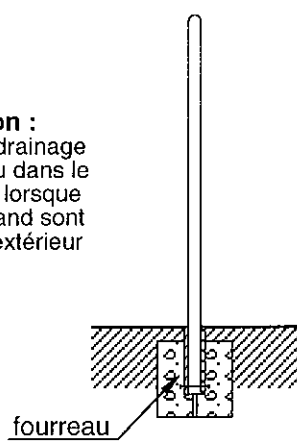
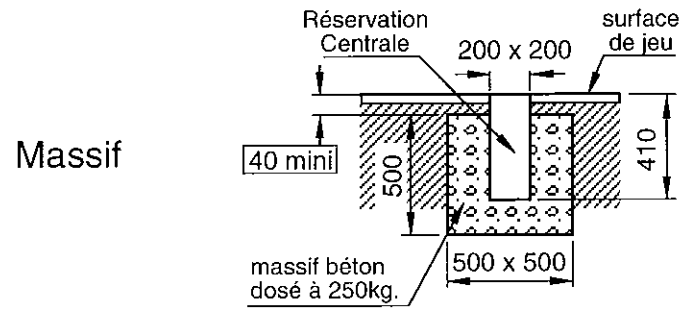
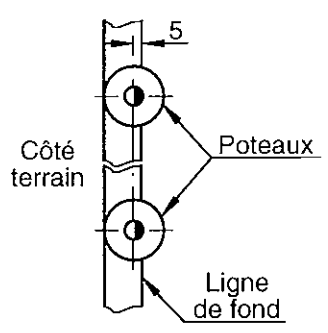
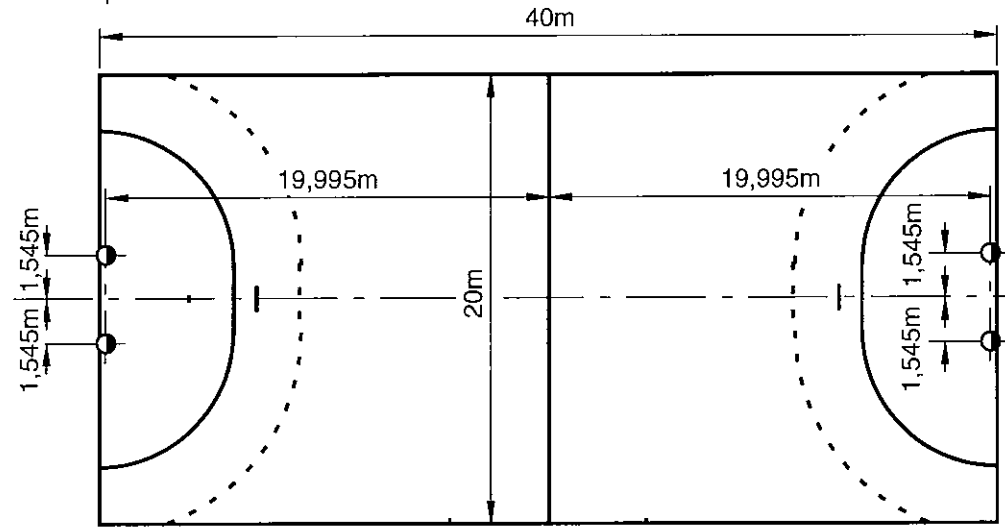


**Attention :**  
un orifice de drainage  
doit être prévu dans le  
massif béton lorsque  
les buts de hand sont  
installés à l'extérieur



Les dimensions des massifs  
béton portés sur ce plan sont  
données pour un sol meuble.  
Sport France se réserve le droit  
de modifier celles-ci pour les  
adapter suivant la nature du sol.



● Hand  
Fourreaux

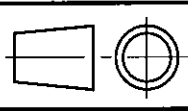
**TRES IMPORTANT :** A l'issue des travaux d'installation, un test de vérification de la stabilité et de la solidité devra être effectué selon les modalités d'essais définies dans l'annexe 1 du décret n°96-495 du 4 juin 1996.

- Pour les cages de buts de football, de handball et de hockey :
- Un essai statique sera réalisé en suspendant une charge de 180 kg verticalement au milieu de la barre transversale de la cage du but pendant une durée d'une minute, la charge devant être distante du sol de 20 cm.
  - Ce seul essai peut, dans certains cas, ne pas être suffisant pour vérifier la stabilité des équipements qui constitue également une des exigences essentielles de sécurité. En conséquence, il est préconisé de compléter l'essai vertical par une vérification complémentaire (essai horizontal force 110 kg tel que prévu à l'annexe 1 ou à défaut essai de balancement de la charge d'avant en arrière, en amenant l'axe de celle-ci à au moins 30cm de part et d'autre de la verticale du but (Note ministérielle du 23/12/1996).
  - Après l'essai, l'équipement et le système de fixation ou de contrepoids ne devront pas avoir subi de rupture, déplacement ou déformation.



17, rue de Précy  
60820 BORAN S/OISE  
Tél. 03 44 21 90 40  
Fax 03 44 21 28 45

Echelle : ~  
Date : 22/04/97



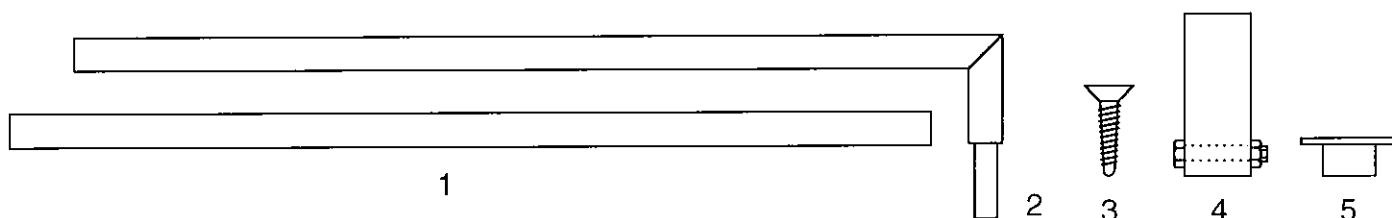
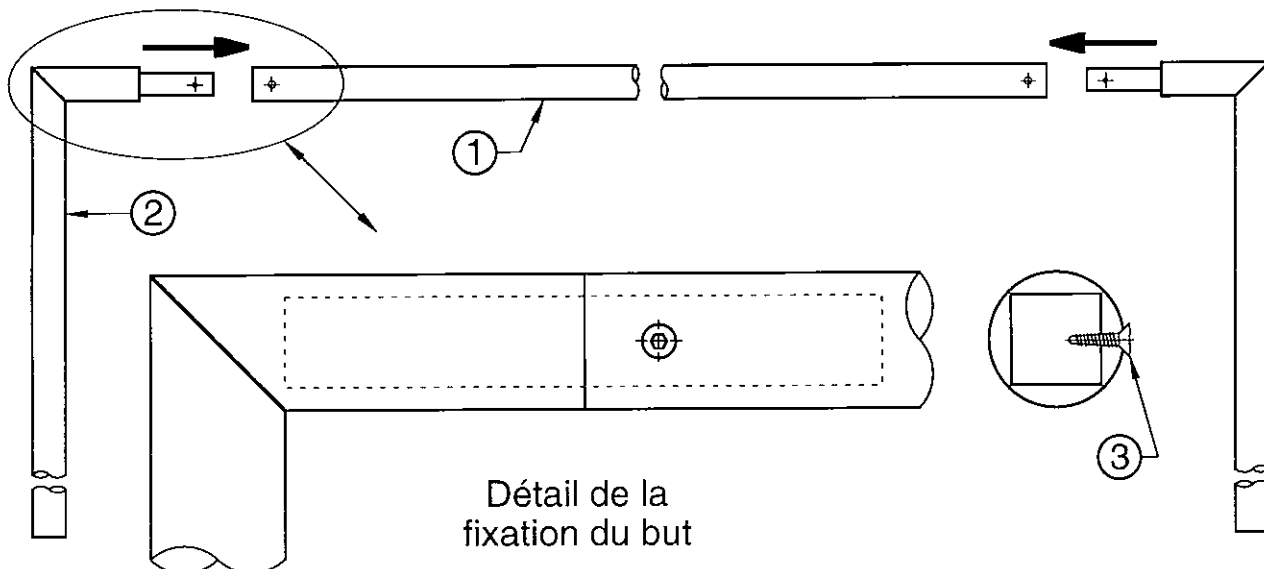
Dessiné par : C. LIEBERT  
Vérifié par : *[Signature]*

Modifications	
	02
	01
	00

**BUT de HAND Alu Façade seule sur Fourreaux**  
Scellement

**Réf. Sport France**  
**72334**

Client Page 1/4



### A. Vérification

- Vérifier que l'on dispose de toutes les pièces à l'aide de la nomenclature.

### B. Assemblage de la façade

- Emboîter à fond les deux montants sur la transversale.
- Serrer les deux vis autotaraudeuses pour solidariser les éléments de la façade.

### C. Implantation des scellements

- La mise en place du but s'effectuera sur un terrain plan et horizontal.
- Effectuer les trous de fondation en suivant les indications du plan de scellement joint.
- Positionner les fourreaux dans les réservations et les caler en s'assurant de leur verticalité.
- Couler le béton dosé à 250 kg sans oublier de prévoir un orifice de drainage sous les fourreaux et protéger ensuite l'accès du but le temps nécessaire à la prise du béton.
- Placer la façade assemblée dans les fourreaux.

5	2	Couvercle
4	2	Fourreau
3	2	Vis autotaraudeuse M8x30
2	2	Montant
1	1	Transversale

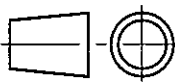
Repère	Nombre	Désignation	Matière
--------	--------	-------------	---------



17, rue de Précý  
60820 BORAN S/OISE  
Tél. 03 44 21 90 40  
Fax 03 44 21 28 45

Echelle : ~

Date : 22/04/97



Dessiné par : C. LIEBERT

Vérfié par :

Modifications

02

01

00

**BUT de HAND Alu Façade seule sur Fourreaux**  
Nomenclature et montage pour un but

Afin d'améliorer ses prestations, Sport France se réserve le droit de modifier à tout instant les renseignements portés sur ce plan.

Réf. Sport France  
**72334**

Client

Page 2/4

# PRESCRIPTIONS POUR IMPLANTATION, MONTAGE ET MAINTENANCE

## 1. Identification de l'équipement

Nom de l'équipement : BUT de HAND Alu Façade seule sur Fourreau  
Référence : 72334  
Nom du fournisseur : SPORT FRANCE  
Adresse du fournisseur : 17, rue de Précy 60820 Boran sur Oise  
Téléphone : 03 44 21 90 40  
Télécopie : 03 44 21 28 45

## 2. Usage - Implantation

Site déconseillé : aucun  
Zone d'implantation : terrain plan et horizontal  
Nature des fondations : béton dosé à 250 kg avec un temps de séchage nécessaire de 2 semaines.

## 3. Montage

En suivant les plans de montage et de scellement joints.

## 4. Mise en service de l'installation

A l'issue des travaux d'installation, un test de vérification de la stabilité et de la solidité devra être effectué selon les modalités d'essais définies dans l'annexe 1 du décret n°96-495 du 4 juin 1996.

*Pour les cages de buts de football, de handball et de hockey :*

- Un essai statique sera réalisé en suspendant une charge de 180 kg verticalement au milieu de la barre transversale de la cage du but pendant une durée d'une minute, la charge devant être distante du sol de 20 cm.
- Ce seul essai peut, dans certains cas, ne pas être suffisant pour vérifier la stabilité des équipements qui constitue également une des exigences essentielles de sécurité. En conséquence, il est préconisé de compléter l'essai vertical par une vérification complémentaire (essai horizontal force 110 kg tel que prévu à l'annexe 1 ou à défaut essai de balancement de la charge d'avant en arrière, en amenant l'axe de celle-ci à au moins 30cm de part et d'autre de la verticale du but (Note ministérielle du 23/12/96).
- Après les essais, l'équipement et le système de fixation ou de contrepoids ne devront pas avoir subi de rupture, déplacement ou déformation.

## 5. Obligations réglementaires

Le propriétaire de l'équipement doit établir un plan de vérification et d'entretien, en précisant la périodicité des vérifications.

Il est conseillé d'effectuer des vérifications simples tous les 3 mois, examen visuel des équipements et essai manuel (ébranlement des montants ou poteaux) pour tester la solidité des fixations.

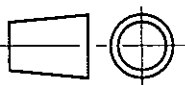
Il est conseillé d'effectuer des vérifications lourdes tous les deux ans, (tests de stabilité et de solidité suivant l'annexe 1 du décret n°96-495 du 4 juin 1996).



17, rue de Précy  
60820 BORAN S/OISE  
Tél. 03 44 21 90 40  
Fax 03 44 21 28 45

Echelle : ~

Date : 22/04/97



Dessiné par : C. LIEBERT

Vérfié par :

Modifications

02

01

00

**BUTS de HAND Alu Façade seule sur Fourreaux**  
Notice du fabricant

Réf. Sport France  
**72334**

Client

Page 3/4

## 6. Maintenance

### 6.1 Maintenance préventive

#### Nettoyage

- Fréquence : 1 fois par an pour site en accès surveillé, 2 fois par an pour site en accès libre.
- Produits à utiliser : détergents non nocifs (eau savonneuse par exemple).

#### Traitement et protection de surface

- Fréquence : non déterminée
- Produits à utiliser : nous consulter

#### Fixations (resserrage)

- Fréquence : tous les 3 mois pour site en accès surveillé, tous les mois pour site en accès libre.
- Outils, pièces à utiliser : clé six pans.

#### Pièces exigeant un entretien particulier

- Fréquence : sans objet
- Produits à utiliser : sans objet

#### Marquage indélébile et visible

- Nom du fournisseur : SPORT FRANCE (voir marquage de l'équipement).
- Année de fabrication : voir plaque apposée sur l'équipement.
- Avertissement rappelant le mode d'installation de l'équipement: voir instructions figurant sur l'équipement.

### 6.2 Maintenance corrective

#### Prescriptions pour dépose totale

- Protection de l'équipement :
- Protection des scellements et ancrages :



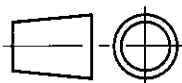
Assurer la protection et prévenir l'accès par un ruban adhésif autour de l'équipement.  
Nous consulter (partie technique).



17, rue de Précy  
60820 BORAN S/OISE  
Tél. 03 44 21 90 40  
Fax 03 44 21 28 45

Echelle : ~

Date : 22/04/97



Dessiné par : C. LIEBERT

Vérfifié par :

Modifications

02

01

00

**BUTS de HAND Alu Façade seule sur Fourreaux**  
Notice du fabricant

**Réf. Sport France**  
**72334**

Client

Page 4/4