

Massifs béton

massif béton dosé à 250kg.

TRES IMPORTANT : A l'issue des travaux d'installation, un test de vérification de la stabilité et de la solidité devra être effectué selon les modalités d'essais définies dans l'annexe 1 du **décret n°96-495 du 4 juin 1996**.

Pour les cages de buts de football, de handball et de hockey :

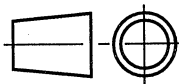
- Un essai statique sera réalisé en suspendant une charge de 180 kg verticalement au milieu de la barre transversale de la cage du but pendant une durée d'une minute, la charge devant être distante du sol de 20 cm.
- Ce seul essai peut, dans certains cas, ne pas être suffisant pour vérifier la stabilité des équipements qui constitue également une des exigences essentielles de sécurité. En conséquence, il est préconisé de compléter l'essai vertical par une vérification complémentaire (essai horizontal force 110 kg tel que prévu à l'annexe 1 ou à défaut essai de balancement de la charge d'avant en arrière, en amenant l'axe de celle-ci à au moins 30cm de part et d'autre de la verticale du but (Note ministérielle du 23/12/1996).
- Après l'essai, l'équipement et le système de fixation ou de contrepoids ne devront pas avoir subi de rupture, déplacement ou déformation.

sport france

17, rue de Précy
60820 BORAN S/OISE
Tél. 03 44 21 90 40
Fax 03 44 21 28 45

Echelle : ~

Date : 31/10/07



Dessiné par : C. LIEBERT

Vérfié par :

Modifications

02

01

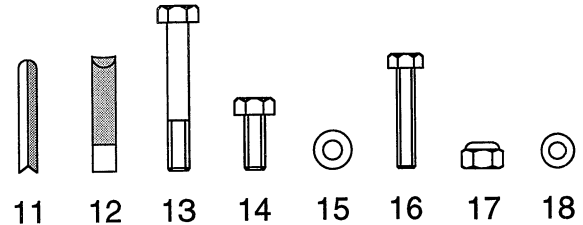
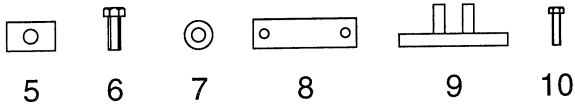
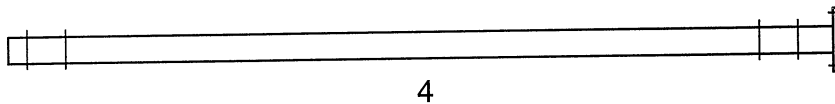
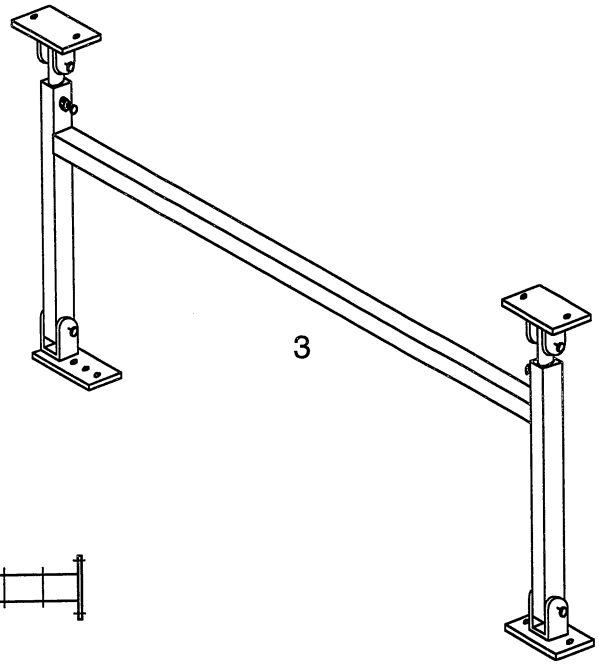
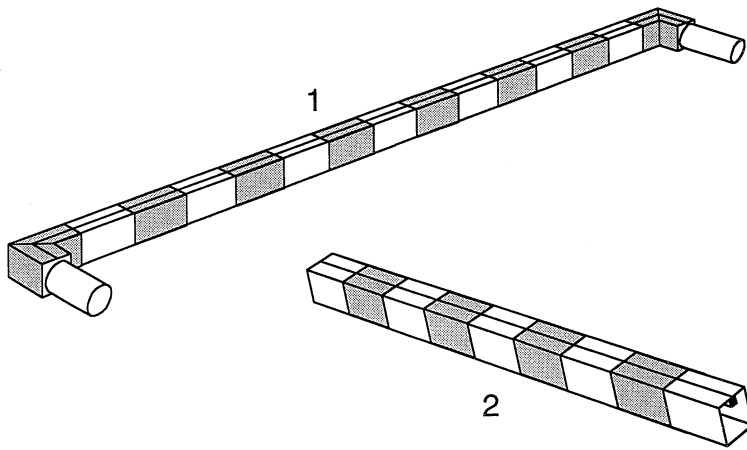
00

Buts de hand rabattables sur pivots
Scellement

Réf. Sport France
72311

Client

Page 1/5

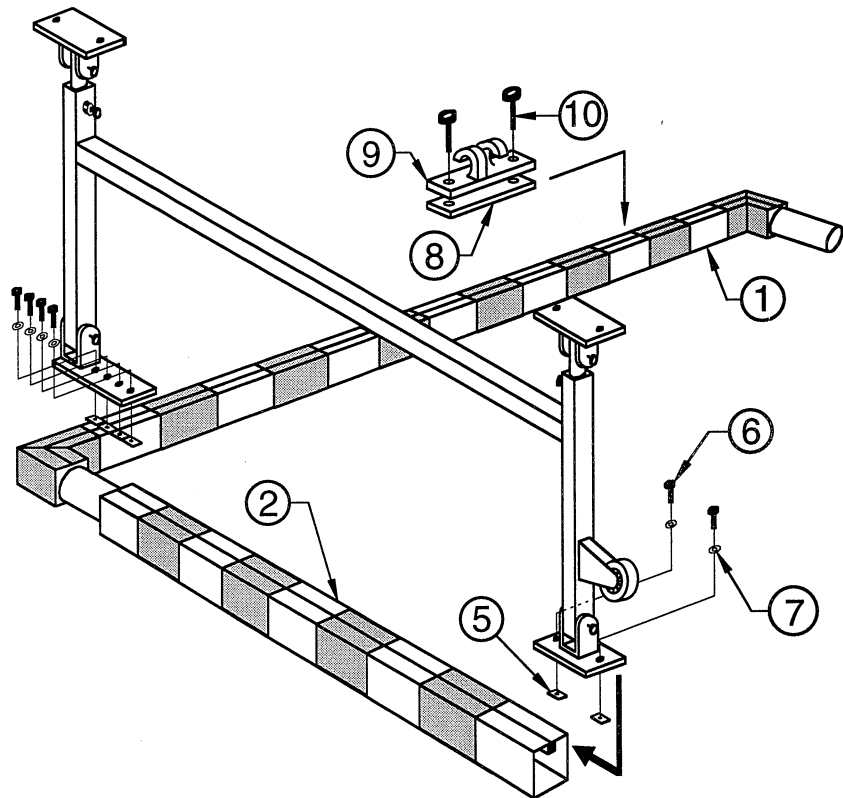
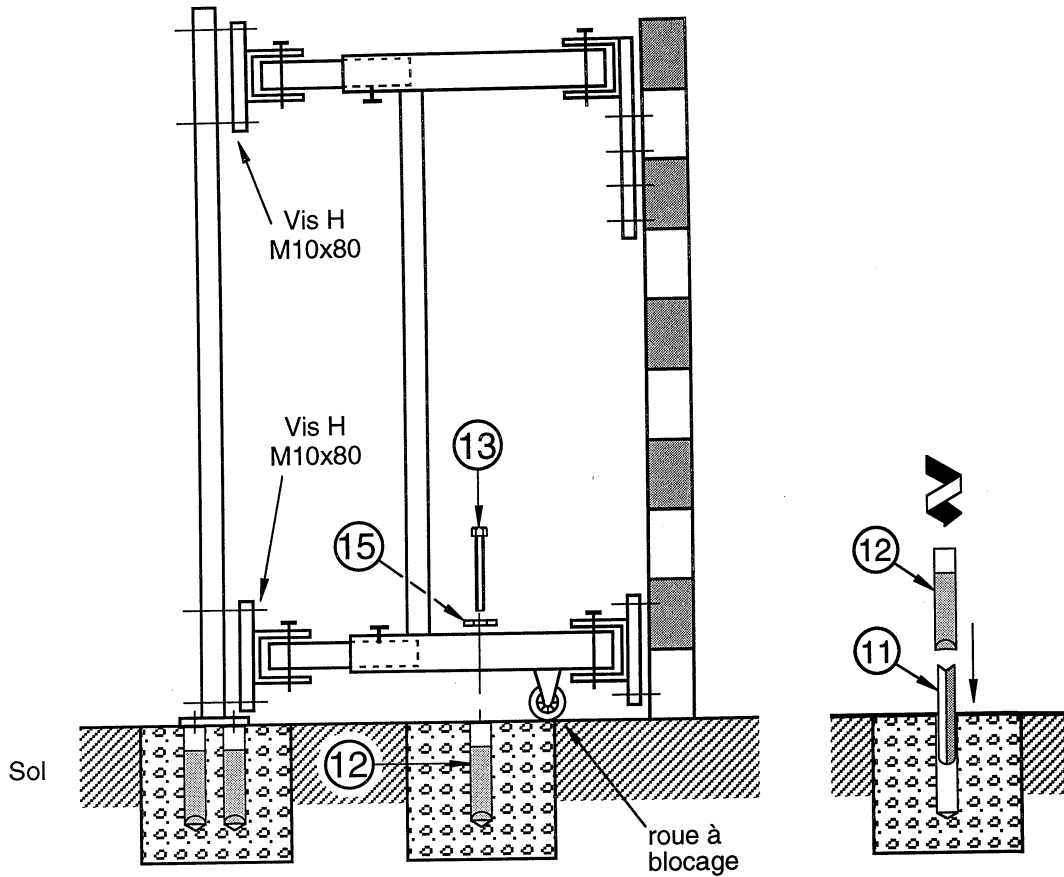


18	32	Rondelle M10
17	16	Ecrou frein M10
16	16	Vis H M10x80
15	20	Rondelle M12
14	16	Vis H M12x40
13	4	Vis H M12x200
12	20	Douille taraudée HIS M12x125
11	2	Cartouche
10	72	Vis tête fendue M4x16
9	36	Crochet plastique
8	36	Plaquette taraudée 2xM4
7	28	Rondelle M8
6	28	Vis H M8x20
5	28	Plaquette taraudée M8
4	4	Pivot
3	4	Cage
2	4	Montant
1	2	Barre transversale

Repère	Nombre	Désignation	Matière
		Echelle : ~	Modifications
		Date : 31/10/07	
		Dessiné par : C. LIEBERT	01
		Vérfié par :	00
		Buts de hand rabattables sur pivots Nomenclature pour une paire	Réf. Sport France 72311
			Client

sport france

17, rue de Précy
60820 BORAN S/OISE
Tél. 03 44 21 90 40
Fax 03 44 21 28 45



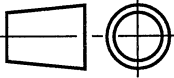
Assemblage de la cage sur la façade

sport france

17, rue de Précy
60820 BORAN S/OISE
Tél. 03 44 21 90 40
Fax 03 44 21 28 45

Echelle : ~

Date : 31/10/07



Dessiné par : C. LIEBERT

Vérifié par :

Modifications

02
01
00

Buts de hand rabattables sur pivots
Montage

Réf. Sport France
72311

Client

Page 3/5

PRESCRIPTIONS POUR IMPLANTATION, MONTAGE ET MAINTENANCE

1. Identification de l'équipement

Nom de l'équipement : BUTS de HAND COMPETITION Escamotables
Référence : 72311
Nom du fournisseur : SPORT FRANCE
Adresse du fournisseur : 17, rue de Précy 60820 Boran sur Oise
Téléphone : 03 44 21 90 40
Télécopie : 03 44 21 28 45

2. Usage - Implantation

Site déconseillé : aucun
Zone d'implantation : terrain plan et horizontal
Nature des fondations : béton dosé à 250 kg avec un temps de séchage nécessaire de 2 semaines.

3. Montage

En suivant les plans de montage et de scellement joints.

4. Mise en service de l'installation

A l'issue des travaux d'installation, un test de vérification de la stabilité et de la solidité devra être effectué selon les modalités d'essais définies dans l'**annexe 1 du décret n°96-495 du 4 juin 1996**.

Pour les cages de buts de football, de handball et de hockey :

- Un essai statique sera réalisé en suspendant une charge de 180 kg verticalement au milieu de la barre transversale de la cage du but pendant une durée d'une minute, la charge devant être distante du sol de 20 cm.
- Ce seul essai peut, dans certains cas, ne pas être suffisant pour vérifier la stabilité des équipements qui constitue également une des exigences essentielles de sécurité. En conséquence, il est préconisé de compléter l'essai vertical par une vérification complémentaire (essai horizontal force 110 kg tel que prévu à l'annexe 1 ou à défaut essai de balancement de la charge d'avant en arrière, en amenant l'axe de celle-ci à au moins 30cm de part et d'autre de la verticale du but (Note ministérielle du 23/12/96).
- Après les essais, l'équipement et le système de fixation ou de contrepoids ne devront pas avoir subi de rupture, déplacement ou déformation.

5. Obligations réglementaires

Le propriétaire de l'équipement doit établir un plan de vérification et d'entretien, en précisant la périodicité des vérifications.

Il est conseillé d'effectuer des vérifications simples tous les 3 mois, examen visuel des équipements et essai manuel (ébranlement des montants ou poteaux) pour tester la solidité des fixations.

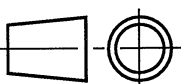
Il est conseillé d'effectuer des vérifications lourdes tous les deux ans, (tests de stabilité et de solidité suivant l'annexe 1 du décret n°96-495 du 4 juin 1996).


sport france

17, rue de Précy
60820 BORAN S/OISE
Tél. 03 44 21 90 40
Fax 03 44 21 28 45

Echelle : ~

Date : 31/10/07



Dessiné par : C. LIEBERT

Vérfié par : 

Modifications

02

01

00

Buts de hand rabattables sur pivots
Notice d'entretien

Réf. Sport France
72311

Client

Page 4/5

6. Maintenance

6.1 Maintenance préventive

Nettoyage

- Fréquence : 1 fois par an.
- Produits à utiliser : détergents non nocifs (eau savonneuse par exemple).

Traitement et protection de surface

- Fréquence : non déterminée
- Produits à utiliser : nous consulter

Fixations (resserrage)

- Fréquence : tous les 3 mois pour site en accès surveillé, tous les mois pour site en accès libre.
- Outils, pièces à utiliser : clés de 13, de 17, de 19, tournevis plat.

Pièces exigeant un entretien particulier

- Fréquence : sans objet
- Produits à utiliser : sans objet

Marquage indélébile et visible

- Nom du fournisseur : SPORT FRANCE (voir marquage de l'équipement).
- Année de fabrication : voir plaque apposée sur l'équipement.
- Avertissement rappelant le mode d'installation de l'équipement: voir instructions figurant sur l'équipement.

6.2 Maintenance corrective

Prescriptions pour dépose totale

- Protection de l'équipement :
- Protection des scellements et ancrages :



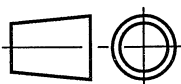
Assurer la protection et prévenir l'accès par un ruban adhésif autour de l'équipement. Nous consulter (partie technique).



17, rue de Précy
60820 BORAN S/OISE
Tél. 03 44 21 90 40
Fax 03 44 21 28 45

Echelle : ~

Date : 31/10/07



Dessiné par : C. LIEBERT

Vérifié par :

Modifications

02

01

00

Buts de hand rabattables sur pivots
Notice d'entretien

Réf. Sport France
72311

Client

Page 5/5