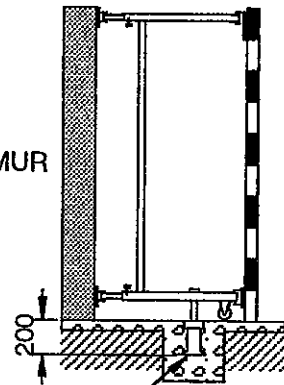
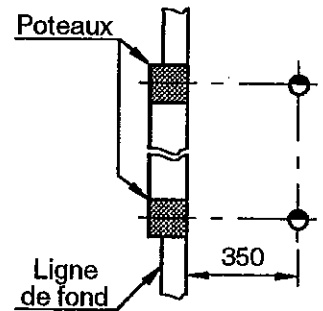
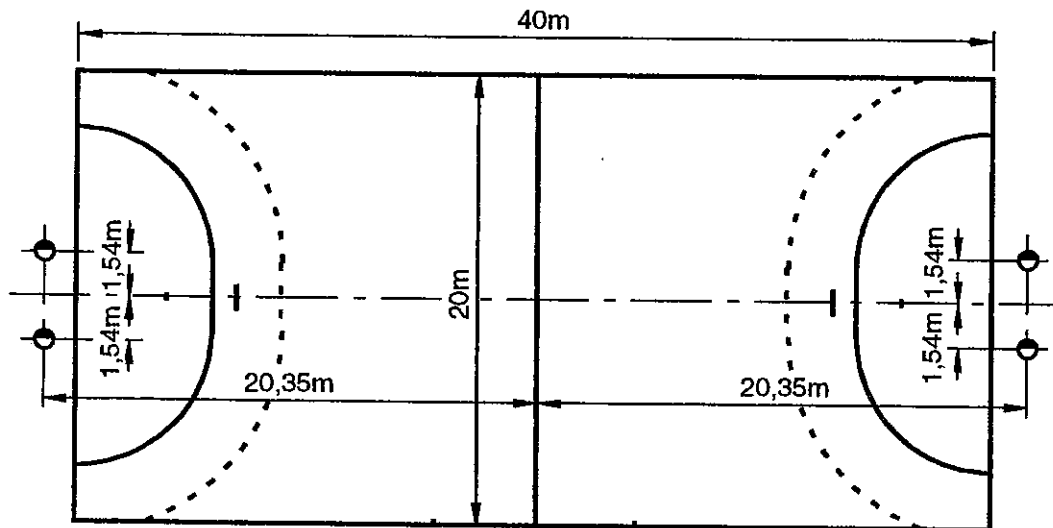


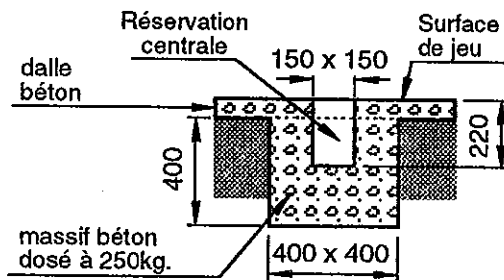
MUR



douille filetée Lg. 200



Massif



Hand douille  
M12 Lg 200

**TRES IMPORTANT :** A l'issue des travaux d'installation, un test de vérification de la stabilité et de la solidité devra être effectué selon les modalités d'essais définies dans l'annexe 1 du décret n°96-495 du 4 juin 1996.

Pour les cages de buts de football, de handball et de hockey :

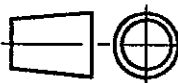
- Un essai statique sera réalisé en suspendant une charge de 180 kg verticalement au milieu de la barre transversale de la cage du but pendant une durée d'une minute, la charge devant être distante du sol de 20 cm.
- Ce seul essai peut, dans certains cas, ne pas être suffisant pour vérifier la stabilité des équipements qui constitue également une exigence essentielle de sécurité. En conséquence, il est préconisé de compléter l'essai vertical par une vérification complémentaire (essai horizontal force 110 kg tel que prévu à l'annexe 1 ou à défaut essai de balancement de la charge d'avant en arrière, en amenant l'axe de celle-ci à au moins 30cm de part et d'autre de la verticale du but (Note ministérielle du 23/12/1996).
- Après l'essai, l'équipement et le système de fixation ou de contrepoids ne devront pas avoir subi de rupture, déplacement ou déformation.

**sport france**

17, rue de Précy  
60820 BORAN S/OISE  
Tél. 03 44 21 90 40  
Fax 03 44 21 28 45

Echelle : ~

Date : 27/01/03



Dessiné par : C. LIEBERT

Vérifié par :

Modifications

02

01

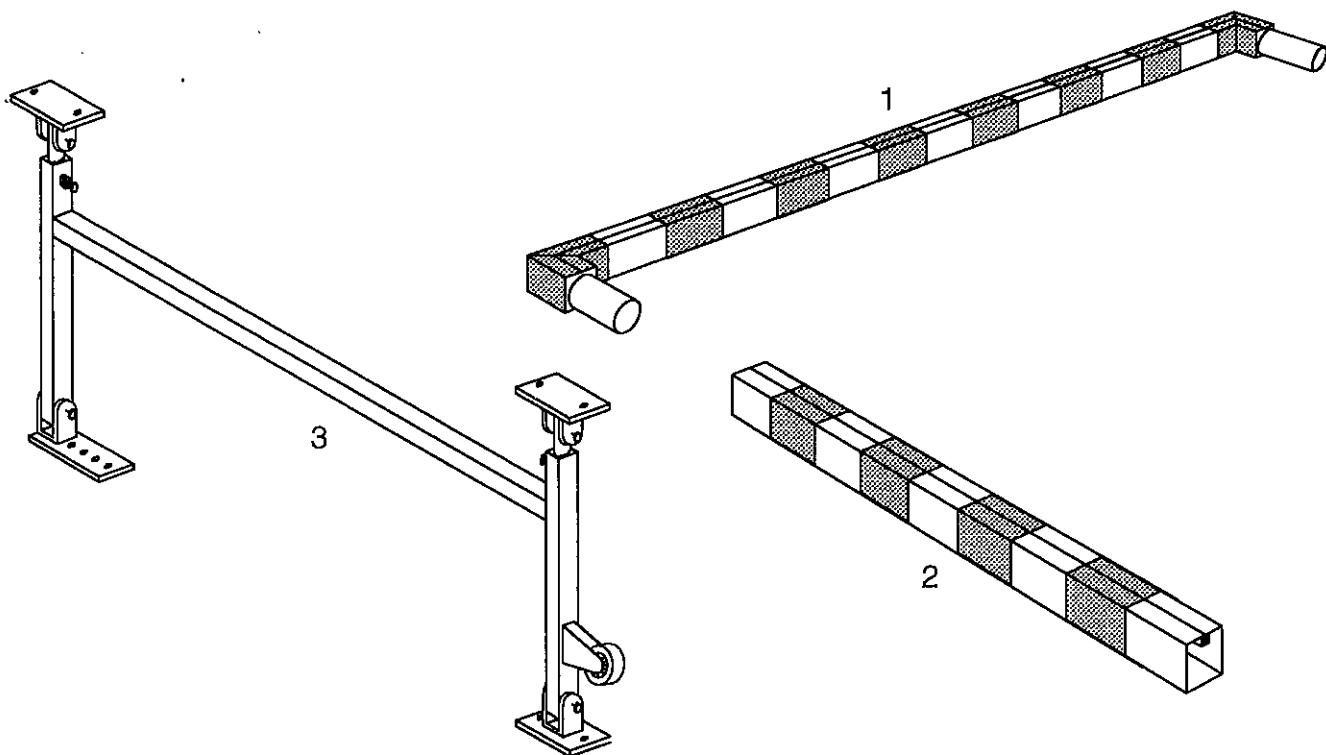
00

**BUTS de HAND COMPETITION Escamotables**  
Scellement

Ref. Sport France  
**72307**

Client

Page 1/6



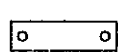
4



5



6



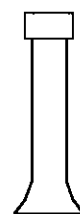
7



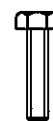
8



9



10



11



12



13

13	16	Cheville HSA M10x90
12	4	Rondelle M12
11	4	Vis H M12x200
10	4	Douille filetée M12x200
9	72	Vis tête fendue M4x16
8	36	Crochet plastique
7	36	Plaquette taraudée 2xM4
6	28	Rondelle M8
5	28	Vis H M8x20
4	28	Plaquette taraudée M8
3	4	Cage escamotable
2	4	Montant
1	2	Barre transversale

Repère	Nombre	Désignation	Matière
		Echelle : ~	Modifications 02 01 00
		Date : 27/01/03	
		Dessiné par : C. LIEBERT	<b>Réf. Sport France 72307</b>
		Vérfié par :	
<b>BUTS de HAND COMPETITION Escamotables</b> Nomenclature pour une paire		<b>Réf. Sport France 72307</b>	
		Client	Page 2/6

**sport france**

17, rue de Précy  
60820 BORAN S/OISE  
Tél. 03 44 21 90 40  
Fax 03 44 21 28 45

Afin d'améliorer ses prestations, Sport France se réserve le droit de modifier à tout instant les renseignements portés sur ce plan.

## A. Vérification

Vérifier que l'on dispose de toutes les pièces à l'aide de la nomenclature.

## B. Implantation des scellements

- La mise en place du but s'effectuera sur un terrain plan et horizontal.
- Effectuer les trous de fondation en suivant les indications du plan de scellement joint.
- Positionner les douilles (10) dans les réservations et les caler en s'assurant de leur verticalité.
- Couler le béton dosé à 250 kg et protéger ensuite l'accès des douilles le temps nécessaire à la prise du béton.

## C. Assemblage de la cage sur la façade

- Poser à plat les éléments (1) et (2) de la façade de manière à avoir accès à la rainure.
- Assembler sur une faible longueur la barre (1) et le montant (2).
- Visser sur une petite longueur les vis (5) dans les plaquettes (4) de la cage escamotable (3), avec les rondelles (6), de manière à pouvoir glisser ensuite les plaquettes dans la rainure.
- Assembler la cage escamotable à la façade comme l'indique la flèche du dessin : les deux platines de la cage sont assemblées en même temps, celle qui comporte 3 vis dans la barre (1) et celle qui en comporte 2 dans le montant (2).
- Pousser le montant (2) à fond dans la barre (1).
- Serrer les vis (5).
- Procéder ainsi pour l'autre coté.

## D. Montage des crochets plastique

- Insérer les plaquettes taraudées (7) dans les rainures, en les inclinant, (18 par façade dont 5 sur chacun des montants et 8 sur la barre transversale).
- Installer les vis (9) et les crochets plastique (8) en les positionnant à égale distance les uns des autres, en partant le plus près possible des angles de la façade et de l'extrémité basse des montants.

## E. Mise en place du but

- Redresser le but une fois que l'ensemble de la cage est bien solidaire de la façade.
- Fixer le but au sol en serrant les vis (11) sur les douilles (10) avec les rondelles (12).
- Ajuster les manchons de la cage pour venir plaquer les platines contre le mur.
- Pointer sur le mur au niveau de chaque perçage de platine.
- Percer au Ø 10 sur une profondeur de 70mm.
- Réajuster les platines contre le mur en réglant les manchons.
- Rentrer en force les chevilles HSA (13) dans leur logement puis achever la fixation à l'aide des écrous.
- Pour escamoter le but contre le mur, il suffit d'oter les vis (11) des douilles (10) et de déplacer l'ensemble sur les roulettes.

## F. Installation du filet

- Monter le filet en utilisant les crochets fournis plus ceux déjà installés.



17, rue de Précy  
60820 BORAN S/OISE  
Tél. 03 44 21 90 40  
Fax 03 44 21 28 45

Echelle : ~

Date : 27/01/03



Dessiné par : C. LIEBERT

Véifié par :

Modifications

02

01

00

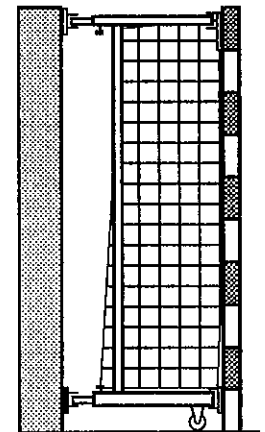
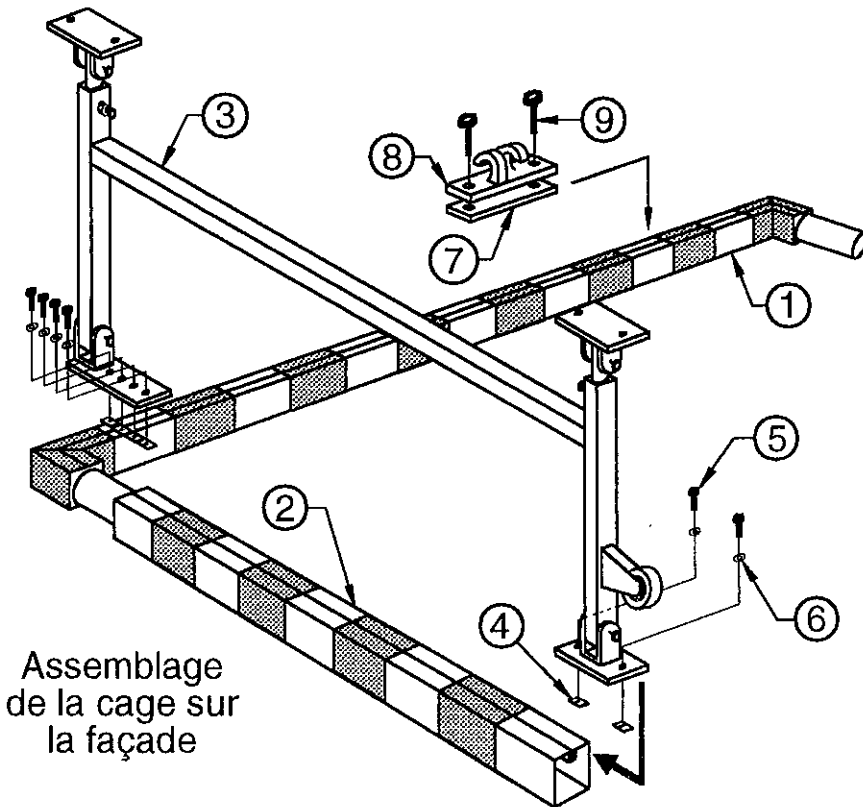
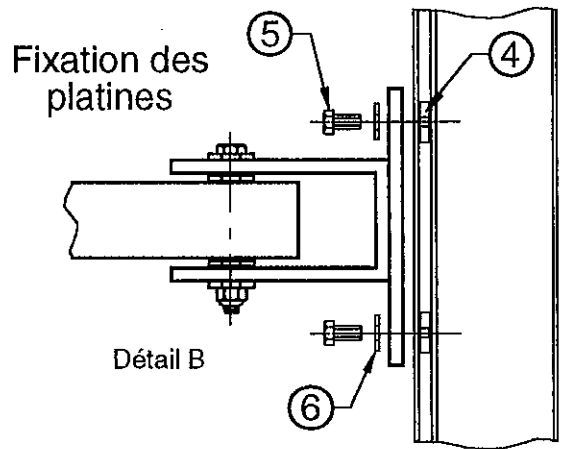
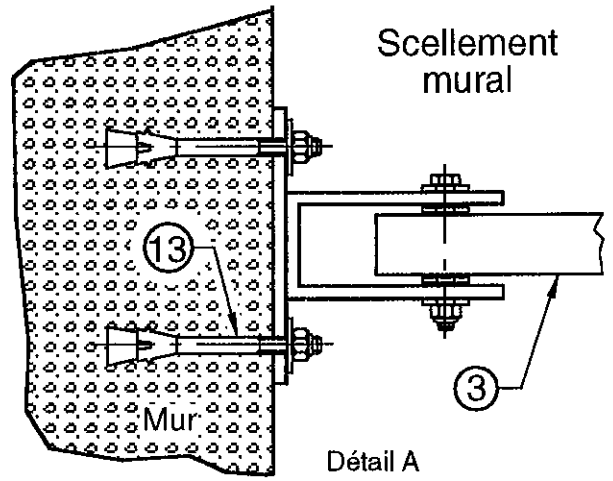
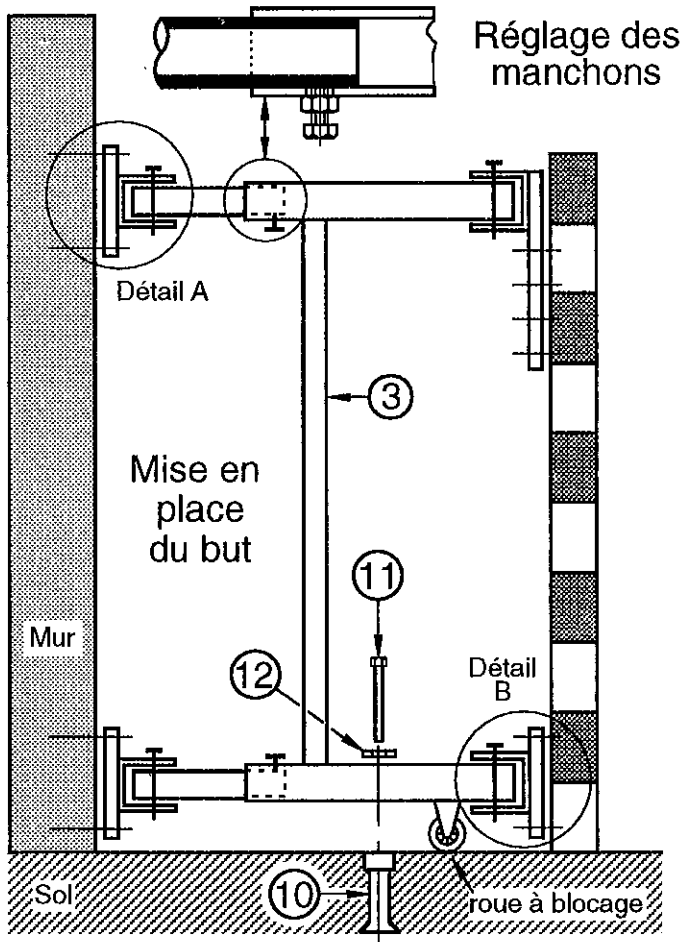
**BUTS de HAND COMPETITION Escamotables**  
Montage

Afin d'améliorer ses prestations, Sport France se réserve le droit de modifier à tout instant les renseignements portés sur ce plan.

Réf. Sport France  
**72307**

Client

Page 3/6



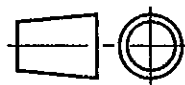
Installation du filet  
Celui-ci doit être monté à l'intérieur de la cage.

**sport france**

17, rue de Précy  
60820 BORAN S/OISE  
Tél. 03 44 21 90 40  
Fax 03 44 21 28 45

Echelle : ~

Date : 27/01/03



Dessiné par : C. LIEBERT

Vérfié par :

Modifications

02
01
00

**BUTS de HAND COMPETITION Escamotables**  
Montage

Afin d'améliorer ses prestations, Sport France se réserve le droit de modifier à tout instant les renseignements portés sur ce plan.

Ref. Sport France  
**72307**

Client

Page 4/6

# PRÉSCRIPTIONS POUR IMPLANTATION, MONTAGE ET MAINTENANCE

## 1. Identification de l'équipement

Nom de l'équipement : BUTS de HAND COMPETITION Escamotables  
Référence : 72307  
Nom du fournisseur : SPORT FRANCE  
Adresse du fournisseur : 17, rue de Précy 60820 Boran sur Oise  
Téléphone : 03 44 21 90 40  
Télécopie : 03 44 21 28 45

## 2. Usage - Implantation

Site déconseillé : aucun  
Zone d'implantation : terrain plan et horizontal  
Nature des fondations : béton dosé à 250 kg avec un temps de séchage nécessaire de 2 semaines.

## 3. Montage

En suivant les plans de montage et de scellement joints.

## 4. Mise en service de l'installation

A l'issue des travaux d'installation, un test de vérification de la stabilité et de la solidité devra être effectué selon les modalités d'essais définies dans l'**annexe 1 du décret n°96-495 du 4 juin 1996**.

*Pour les cages de buts de football, de handball et de hockey :*


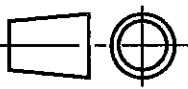

- Un essai statique sera réalisé en suspendant une charge de 180 kg verticalement au milieu de la barre transversale de la cage du but pendant une durée d'une minute, la charge devant être distante du sol de 20 cm.
- Ce seul essai peut, dans certains cas, ne pas être suffisant pour vérifier la stabilité des équipements qui constitue également une des exigences essentielles de sécurité. En conséquence, il est préconisé de compléter l'essai vertical par une vérification complémentaire (essai horizontal force 110 kg tel que prévu à l'annexe 1 ou à défaut essai de balancement de la charge d'avant en arrière, en amenant l'axe de celle-ci à au moins 30cm de part et d'autre de la verticale du but (Note ministérielle du 23/12/96).
- Après les essais, l'équipement et le système de fixation ou de contrepoids ne devront pas avoir subi de rupture, déplacement ou déformation.

## 5. Obligations réglementaires

Le propriétaire de l'équipement doit établir un plan de vérification et d'entretien, en précisant la périodicité des vérifications.

Il est conseillé d'effectuer des vérifications simples tous les 3 mois, examen visuel des équipements et essai manuel (ébranlement des montants ou poteaux) pour tester la solidité des fixations.

Il est conseillé d'effectuer des vérifications lourdes tous les deux ans, (tests de stabilité et de solidité suivant l'annexe 1 du décret n°96-495 du 4 juin 1996).

 <b>sport france</b> 17, rue de Précy 60820 BORAN S/OISE Tél. 03 44 21 90 40 Fax 03 44 21 28 45	Echelle : ~		Dessiné par : C. LIEBERT	Modifications	
	Date : 27/01/03		Vérfié par : 		02
	<b>BUTS de HAND COMPETITION Escamotables</b> Notice du fabricant				01
					00
			<b>Réf. Sport France</b> <b>72307</b>		
			Client	Page 5/6	

## 6. Maintenance

### 6.1 Maintenance préventive

#### Nettoyage

- Fréquence : 1 fois par an.
- Produits à utiliser : détergents non nocifs (eau savonneuse par exemple).

#### Traitement et protection de surface

- Fréquence : non déterminée
- Produits à utiliser : nous consulter

#### Fixations (resserrage)

- Fréquence : tous les 3 mois pour site en accès surveillé, tous les mois pour site en accès libre.
- Outils, pièces à utiliser : clés de 13, de 17, de 19, tournevis plat.

#### Pièces exigeant un entretien particulier

- Fréquence : sans objet
- Produits à utiliser : sans objet

#### Marquage indélébile et visible

- Nom du fournisseur : SPORT FRANCE (voir marquage de l'équipement).
- Année de fabrication : voir plaque apposée sur l'équipement.
- Avertissement rappelant le mode d'installation de l'équipement: voir instructions figurant sur l'équipement.


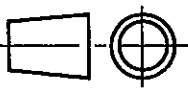

### 6.2 Maintenance corrective

#### Prescriptions pour dépose totale

- Protection de l'équipement :
- Protection des scellements et ancrages :



Assurer la protection et prévenir l'accès par un ruban adhésif autour de l'équipement.  
Nous consulter (partie technique).

 <b>sport france</b> 17, rue de Précy 60820 BORAN S/OISE Tél. 03 44 21 90 40 Fax 03 44 21 28 45	Echelle : ~		Dessiné par : C. LIEBERT	Modifications	
	Date : 27/01/03		Vérfié par : 		02
	<b>BUTS de HAND COMPETITION Escamotables</b> Notice du fabricant				01
					00
			<b>Réf. Sport France 72307</b>		
			Client	Page 6/6	