

sport france

17, rue de Précy
60820 BORAN S/OISE
Tél. 03 44 21 90 40
Fax 03 44 21 28 45

Echelle : 1/20

Date : 14/09/01



Dessiné par : B.LE DIGARCHER

Vérifié par :

40

Football Américain
Montage

Modifications

02

01

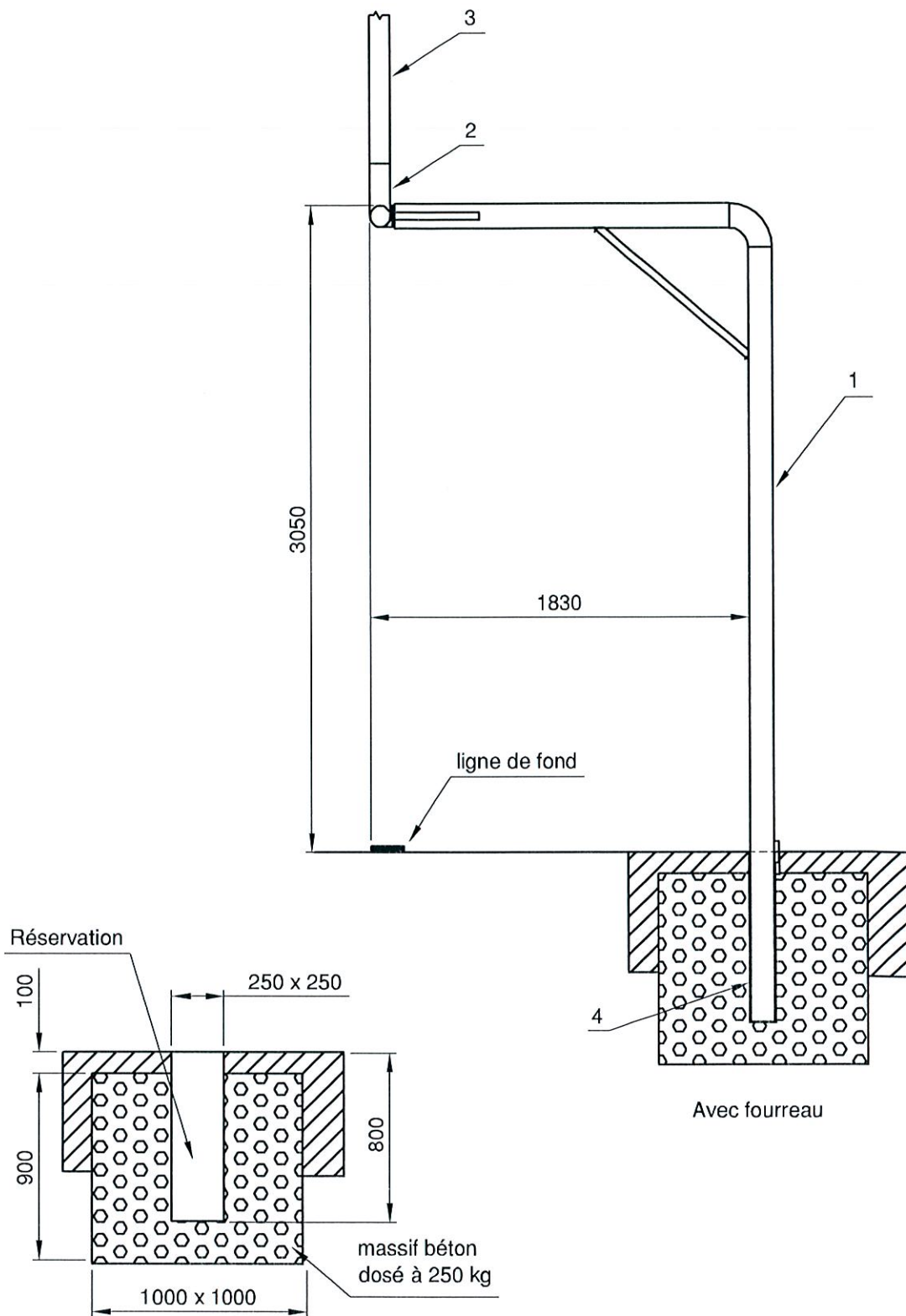
00

Réf. Sport France

72260

Client

Page 1/4



sport france

17, rue de Précy
60820 BORAN S/OISE
Tél. 03 44 21 90 40
Fax 03 44 21 28 45

Echelle : 1/30

Date : 14/09/01



Dessiné par : B.LE DIGARCHER

Vérfié par :

Football Américain
Scellement

Modifications

02

01

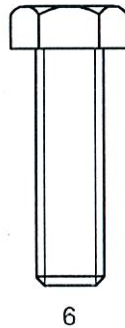
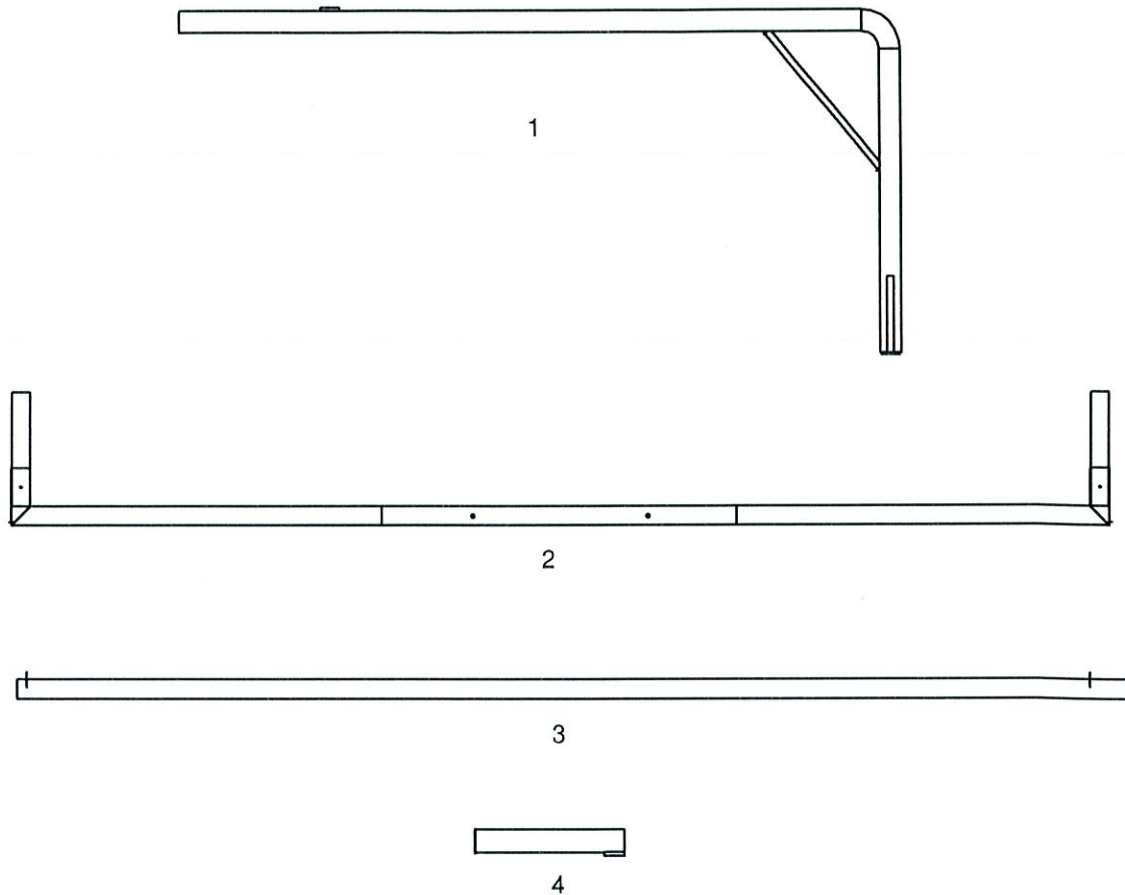
00

Réf. Sport France

72260

Client

Page 2/4



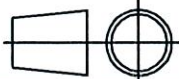
6	4	vis HM 18/60
5	4	vis HM 8/20
4	2	fourreau
3	4	poteau Lg. 5800
2	2	transversale Lg 5630
1	2	ped
Repère	Nombre	Désignation


sport france

17, rue de Précy
 60820 BORAN S/OISE
 Tél. 03 44 21 90 40
 Fax 03 44 21 28 45

Echelle : ~

Date : 14/09/01



Dessiné par : B.LE DIGARCHER

Vérfié par : *AB*

Football Américain
 Nomenclature

Modifications

02

01

00

Réf. Sport France

72260

Client

Page 3/4

A. Vérification

Vérifier que l'on dispose de toutes les pièces à l'aide de la nomenclature.

B. Implantation des scellements

- La mise en place des buts de football américain s'effectuera sur un terrain plan et horizontal.
- Effectuer les trous de fondation en suivant les indications du plan de scellement joint.
- Couler les massifs béton dosé à 250 kg tout en laissant une réservation centrale comme indiqué sur le plan.
- Protéger les fondations le temps nécessaire à la prise du béton.

C. Assemblage de la transversale et du pied

- Assembler la transversale (2) et le pied (1) avec les vis (6).
- Faire de même pour l'autre but.

D. Assemblage des poteaux avec la transversale

- Positionner les poteaux (3) dans les manchons de la transversale en alignant les alésages des deux pièces.
- Fixer les poteaux à l'aide des vis (6).

E. Mise en place d'un but

- Insérer le fourreau (4) dans la réservation et couler du béton dosé à 250 kg.
- Après la prise du béton, insérer le pied du but dans le fourreau.
- Effectuer de même avec l'autre but.



17, rue de Précy
60820 BORAN S/OISE
Tél. 03 44 21 90 40
Fax 03 44 21 28 45

Echelle : ~

Date : 14/09/01



Dessiné par : B.LE DIGARCHER

Vérfifié par :

Modifications

02

01

00

Football Américain

Montage

Réf. Sport France

72260

Client

Page 4/4