

12	4	écrou frein M8
11	36	rondelle M8
10	4	vis H M8x60
9	28	vis H M8x20
8	96	vis tête fendue M4x16
7	28	plaquette taraudée M8
6	48	plaquette taraudée 2xM4
5	48	crochet en plastique
4	2	cage arrière constituée d'un montant droit et d'un montant gauche
3	4	renfort
2	2	barre de lestage
1	2	façade

Repère	Nombre	Désignation	Matière	
		Echelle : ~	Modifications	
		Date : 22/03/06		
		Dessiné par : C. Liébert	02	
		Vérifié par :	01	
			00	
		BUTS de Mini FOOT d'entrainement 4m x 1m en Aluminium Nomenclature	Réf. Sport France 72066	
			Client	Page 1/4

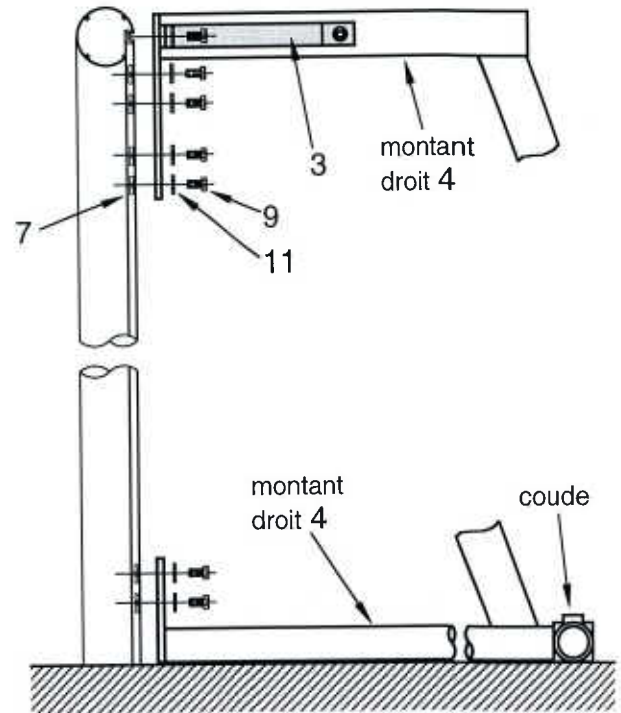
sport france

17, rue de Précy
60820 BORAN S/OISE
Tél. 03 44 21 90 40
Fax 03 44 21 28 45

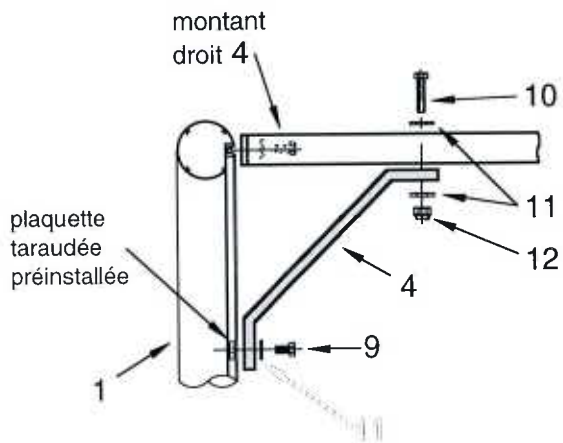
Fixation des crochets en plastique



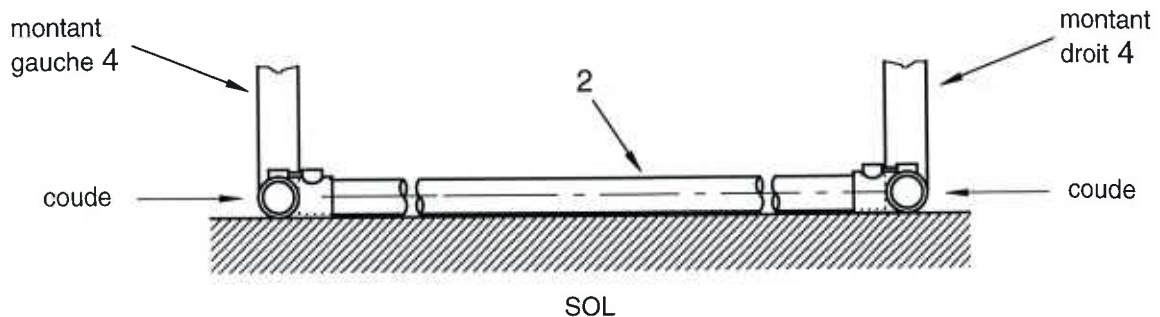
Montage de la cage arrière



Montage des renforts



Montage de la barre de lestage

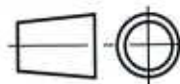


sport france

17, rue de Précy
60820 BORAN S/OISE
Tél. 03 44 21 90 40
Fax 03 44 21 28 45

Echelle : ~

Date : 22/03/06



Dessiné par : C. Liébert

Vérifié par :



Modifications

02

01

00

**BUTS de Mini FOOT d'entrainement 4m x 1m
en Aluminium**

Montage

Réf. Sport France
72066

Client

Page 2/4

PRESCRIPTIONS POUR IMPLANTATION, MONTAGE ET MAINTENANCE

1. Identification de l'équipement

Nom de l'équipement : BUTS de MINI FOOT en ALU 4m x 1m
Référence : 72066
Nom du fournisseur : SPORT FRANCE
Adresse du fournisseur : 17, rue de Précy 60820 Boran sur Oise
Téléphone : 03 44 21 90 40
Télécopie : 03 44 21 28 45

2. Usage - Implantation

Site déconseillé : aucun
Zone d'implantation : terrain plan et horizontal
Nature des fondations : béton dosé à 250 kg avec un temps de séchage nécessaire de 2 semaines.

3. Montage

En suivant les plans de montage et de scellement joints.

4. Mise en service de l'installation

A l'issue des travaux d'installation, un test de vérification de la stabilité et de la solidité devra être effectué selon les modalités d'essais définies dans l'**annexe 1 du décret n°96-495 du 4 juin 1996**.

Pour les cages de buts de football, de handball et de hockey :

- Un essai statique sera réalisé en suspendant une charge de 180 kg verticalement au milieu de la barre transversale de la cage du but pendant une durée d'une minute, la charge devant être distante du sol de 20 cm.
- Ce seul essai peut, dans certains cas, ne pas être suffisant pour vérifier la stabilité des équipements qui constitue également une des exigences essentielles de sécurité. En conséquence, il est préconisé de compléter l'essai vertical par une vérification complémentaire (essai horizontal force 110 kg tel que prévu à l'annexe 1 ou, à défaut, essai de balancement de la charge d'avant en arrière, en amenant l'axe de celle-ci à au moins 30cm de part et d'autre de la verticale du but (Note ministérielle du 23/12/96).
- Après les essais, l'équipement et le système de fixation ou de contrepoids ne devront pas avoir subi de rupture, déplacement ou déformation.

5. Obligations réglementaires

Le propriétaire de l'équipement doit établir un plan de vérification et d'entretien, en précisant la périodicité des vérifications.

Il est conseillé d'effectuer des vérifications simples tous les 3 mois, examen visuel des équipements et essai manuel (ébranlement des montants ou poteaux) pour tester la solidité des fixations.

Il est conseillé d'effectuer des vérifications lourdes tous les deux ans, (tests de stabilité et de solidité suivant l'annexe 1 du décret n°96-495 du 4 juin 1996).

 sport france 17, rue de Précy 60820 BORAN S/OISE Tél. 03 44 21 90 40 Fax 03 44 21 28 45	Echelle : ~		Dessiné par : C. Liébert	Modifications :	
	Date : 22/03/06		Vérifié par : 		02
	BUTS de Mini FOOT d'entraînement 4m x 1m en Aluminium Notice d'entretien				01
				00	
			Réf. Sport France 72066		
			Client	Page 3/4	

6. Maintenance

6.1 Maintenance préventive

Nettoyage

- Fréquence : 1 fois par an pour site en accès surveillé, 2 fois par an pour site en accès libre.
- Produits à utiliser : détergents non nocifs (eau savonneuse par exemple).

Traitement et protection de surface

- Fréquence : non déterminée
- Produits à utiliser : nous consulter

Fixations (resserrage)

- Fréquence : tous les 3 mois pour site en accès surveillé, tous les mois pour site en accès libre.
- Outils, pièces à utiliser : clé de 13, clé six pans 6mm, petit tournevis plat.

Pièces exigeant un entretien particulier

- Fréquence : sans objet
- Produits à utiliser : sans objet

Marquage indélébile et visible

- Nom du fournisseur : SPORT FRANCE (voir marquage de l'équipement).
- Année de fabrication : voir plaque apposée sur l'équipement.
- Avertissement rappelant le mode d'installation de l'équipement: voir instructions figurant sur l'équipement.

6.2 Maintenance corrective

Prescriptions pour dépose totale

- Protection de l'équipement :
- Protection des scellements et ancrages :



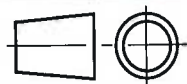
Assurer la protection et prévenir l'accès par un ruban adhésif autour de l'équipement. Nous consulter (partie technique).



17, rue de Précy
60820 BORAN S/OISE
Tél. 03 44 21 90 40
Fax 03 44 21 28 45

Echelle : ~

Date : 22/03/06



Dessiné par : C. Liébert

Vérfié par :

Modifications

02

01

00

**BUTS de Mini FOOT d'entraînement 4m x 1m
en Aluminium**
Notice d'entretien

**Réf. Sport France
72066**

Client

Page 4/4