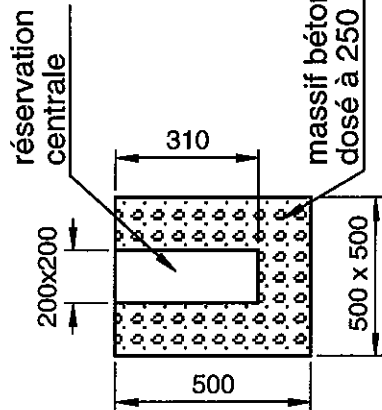


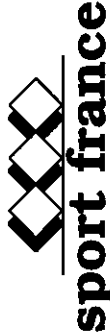
**NOTA :** Lorsque le but est en position repliée le long de la main courante, il doit être obligatoirement attaché à celle-ci avec une chaîne et un cadenas (non fourni par Sport France).

Les dimensions des massifs béton portées sur ce plan sont données pour un sol meuble. Sport France se réserve le droit de modifier celles-ci pour les adapter suivant la nature du sol.



**TRES IMPORTANT :** A l'issue des travaux d'installation, un test de vérification de la stabilité et de la solidité devra être effectué selon les modalités d'essais définies dans l'annexe 1 du décret n°96-495 du 4 juin 1996.

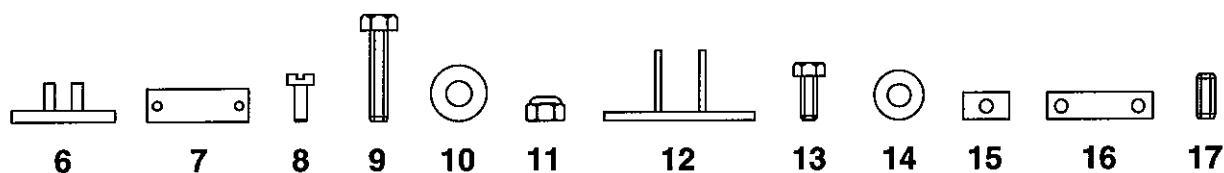
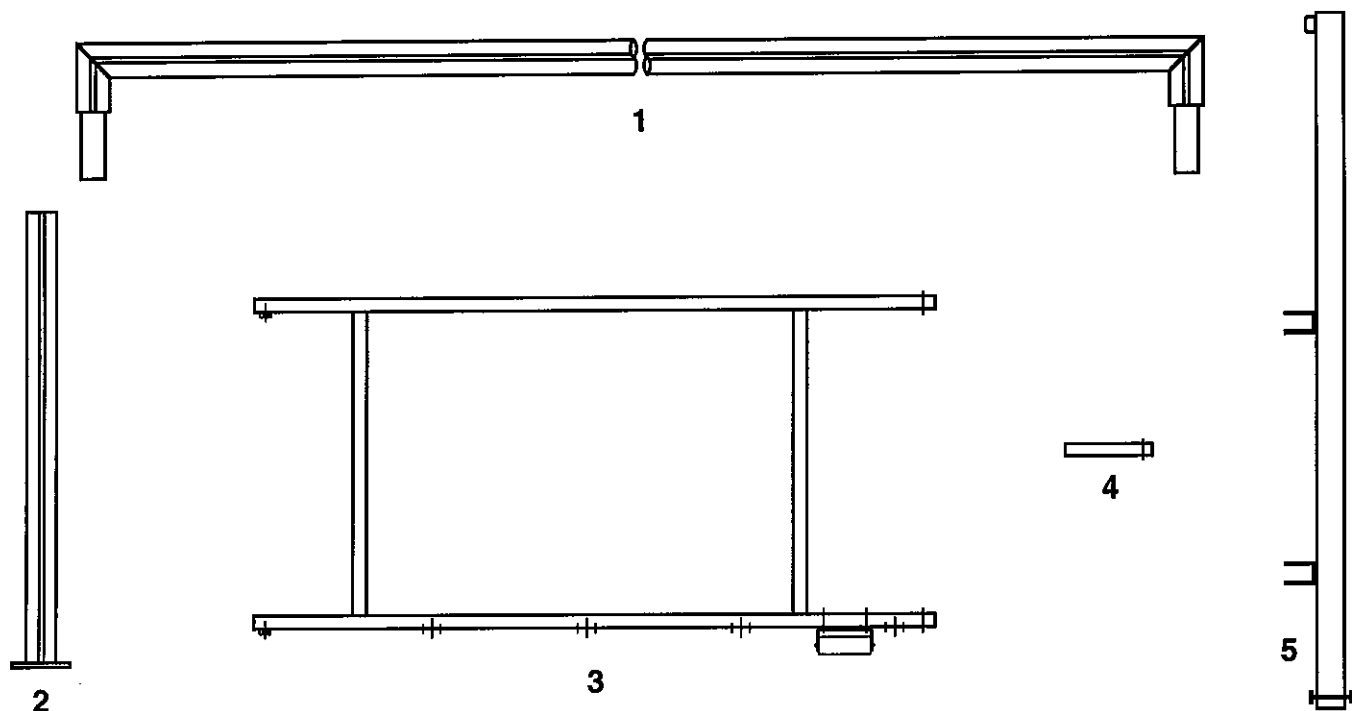
- Pour les cages de buts de football, de handball et de hockey :
- Un essai statique sera réalisé en suspendant une charge de 180 kg verticalement au milieu de la barre transversale de la cage du but pendant une durée d'une minute, la charge devant être distante du sol de 20 cm.
  - Ce seul essai peut, dans certains cas, ne pas être suffisant pour vérifier la stabilité des équipements qui constitue également une des exigences essentielles de sécurité. En conséquence, il est préconisé de compléter l'essai vertical par une vérification complémentaire (essai horizontal force 110 kg tel que prévu à l'annexe 1 ou, à défaut, essai de balancement de la charge d'avant en arrière, en amenant l'axe de celle-ci à au moins 30cm de part et d'autre de la verticale du but (Note ministérielle du 23/12/1996).
  - Après l'essai, l'équipement et le système de fixation ou de contrepois ne devront pas avoir subi de rupture, déplacement ou déformation.



**sport france**  
17, rue de Précy  
60820 BORAN S/OISE  
Tél. 03 44 21 90 40  
Fax 03 44 21 28 45

**BUTS de FOOT Rabattables déport 2,50m**  
Scellement

Echelle : ~	Dessiné par : C. LIEBERT	Modifications
Date : 04/09/07	Vérifié par :	02
		01
		00
		Ref. Sport France
		<b>72054</b>
Client	Page 1/6	



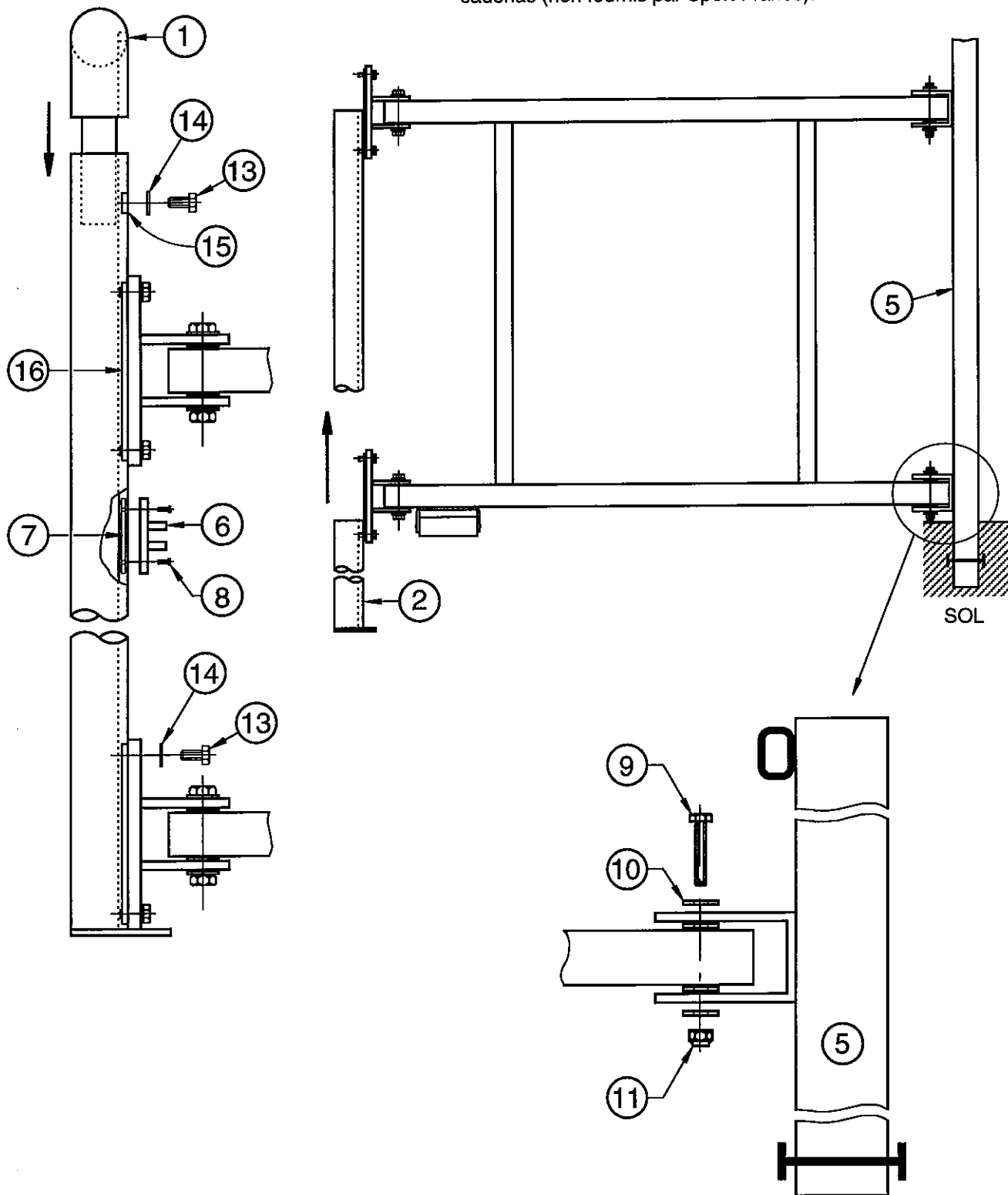
17	8	Vis BTR M10x12
16	8	Grande plaquette M8
15	4	Petite plaquette M8
14	20	Rondelle M8
13	20	Vis H M8x20
12	8	Adaptateur façade
11	16	Ecrou frein M10
10	48	Rondelle M10
9	16	Vis H M10x70
8	84	Vis tête fendue M4x16
7	42	Plaquette taraudée 2xM4
6	42	Crochet plastique
5	4	Pivot
4	8	Manchon de réglage
3	4	Cage
2	4	Poteau avec jeton
1	2	Barre transversale

Repère	Nombre	Désignation	Matière
		Echelle : ~	Modifications
		Date : 04/09/07	
		Dessiné par : C. LIEBERT	02
		Vérifié par :	01
			00
		<b>BUTS de FOOT Rabattables déport 2,50m</b> Nomenclature pour une paire	<b>Réf. Sport France 72054</b>
		Afin d'améliorer ses prestations, Sport France se réserve le droit de modifier à tout instant les renseignements portés sur ce plan.	Client
			Page 2/6

**sport france**

17, rue de Précy  
60820 BORAN S/OISE  
Tél. 03 44 21 90 40  
Fax 03 44 21 28 45

**NOTA :** Lorsque le but est en position repliée le long de la main courante, il doit être obligatoirement attaché à celle-ci avec une chaîne et un cadenas (non fournis par Sport France).



17, rue de Précy  
60820 BORAN S/OISE  
Tél. 03 44 21 90 40  
Fax 03 44 21 28 45

Echelle : ~

Date : 04/09/07



Dessiné par : C. LIEBERT

Vérfié par :

Modifications

02
01
00

**BUTS de FOOT Rabattables déport 2,50m**  
Montage

Afin d'améliorer ses prestations, Sport France se réserve le droit de modifier à tout instant les renseignements portés sur ce plan.

Réf. Sport France  
**72054**

Client

Page 3/6

#### A. Vérification

- Vérifier que l'on dispose de toutes les pièces à l'aide de la nomenclature.

#### B. Implantation des scellements

- La mise en place du but s'effectuera sur un terrain plan et horizontal.
- Effectuer les trous de fondation en suivant les indications du plan de scellement joint.
- Positionner les pivots (5) dans les réservations en les calant pour respecter la cote de 400mm et en s'assurant de leur verticalité.
- Couler le béton dosé à 250 kg et protéger ensuite l'accès du but le temps nécessaire à la prise du béton.

#### C. Montage du poteau sur la cage

- Poser à plat un des éléments de la cage.
- Dévisser légèrement les plaquettes, pré-montées, pour qu'elles puissent coulisser dans la rainure du poteau (2).
- Glisser le poteau (2) sur les plaquettes, la platine de la cage doit venir en contact avec le jeton du poteau.
- Serrer les vis de toutes les plaquettes.
- Procéder ainsi pour le côté opposé.

#### D. Montage des crochets plastique

- Installer une plaquette (7) dans la rainure, puis venir fixer le crochet (68) avec les vis (8).
- Monter 13 crochets par transversale et 4 par poteau, en respectant un écart de 50 cm et en partant le plus près possible des angles pour la transversale, du sol pour les poteaux.

#### E. Montage de la barre transversale

- Assembler la barre transversale (1) sur les poteaux (2).
- Solidariser la façade en utilisant pour chaque poteau une vis (13), une rondelle (14) et une plaquette (15).



17, rue de Précy  
60820 BORAN S/OISE  
Tél. 03 44 21 90 40  
Fax 03 44 21 28 45

Echelle : ~

Date : 04/09/07



Dessiné par : C. LIEBERT

Vérifié par :

Modifications

02

01

00

### BUTS de FOOT Rabattables déport 2,50m Montage

Afin d'améliorer ses prestations, Sport France se réserve le droit de modifier à tout instant les renseignements portés sur ce plan.

Réf. Sport France  
72054

Client

Page 4/6

# PRESCRIPTIONS POUR IMPLANTATION, MONTAGE ET MAINTENANCE

## 1. Identification de l'équipement

Nom de l'équipement : BUTS de FOOT Rabattables déport 2,50m  
Référence : 72054  
Nom du fournisseur : SPORT FRANCE  
Adresse du fournisseur : 17, rue de Précy 60820 Boran sur Oise  
Téléphone : 03 44 21 90 40  
Télécopie : 03 44 21 28 45

## 2. Usage - Implantation

Site déconseillé : aucun  
Zone d'implantation : terrain plan et horizontal  
Nature des fondations : béton dosé à 250 kg avec un temps de séchage nécessaire de 2 semaines.

## 3. Montage

En suivant les plans de montage et de scellement joints.

## 4. Mise en service de l'installation

A l'issue des travaux d'installation, un test de vérification de la stabilité et de la solidité devra être effectué selon les modalités d'essais définies dans l'**annexe 1 du décret n°96-495 du 4 juin 1996**.

*Pour les cages de buts de football, de handball et de hockey :*

- Un essai statique sera réalisé en suspendant une charge de 180 kg verticalement au milieu de la barre transversale de la cage du but pendant une durée d'une minute, la charge devant être distante du sol de 20 cm.
- Ce seul essai peut, dans certains cas, ne pas être suffisant pour vérifier la stabilité des équipements qui constitue également une des exigences essentielles de sécurité. En conséquence, il est préconisé de compléter l'essai vertical par une vérification complémentaire (essai horizontal force 110 kg tel que prévu à l'annexe 1 ou, à défaut, essai de balancement de la charge d'avant en arrière, en amenant l'axe de celle-ci à au moins 30cm de part et d'autre de la verticale du but (Note ministérielle du 23/12/96).
- Après les essais, l'équipement et le système de fixation ou de contrepoids ne devront pas avoir subi de rupture, déplacement ou déformation.

## 5. Obligations réglementaires

Le propriétaire de l'équipement doit établir un plan de vérification et d'entretien, en précisant la périodicité des vérifications.

Il est conseillé d'effectuer des vérifications simples tous les 3 mois, examen visuel des équipements et essai manuel (ébranlement des montants ou poteaux) pour tester la solidité des fixations.

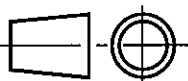
Il est conseillé d'effectuer des vérifications lourdes tous les deux ans, (tests de stabilité et de solidité suivant l'annexe 1 du décret n°96-495 du 4 juin 1996).



17, rue de Précy  
60820 BORAN S/OISE  
Tél. 03 44 21 90 40  
Fax 03 44 21 28 45

Echelle : ~

Date : 04/09/07



Dessiné par : C. LIEBERT

Véifié par :

Modifications

02

01

00

**BUTS de FOOT Rabattables déport 2,50m**  
Notice d'entretien

**Réf. Sport France**  
**72054**

Client

Page 5/6

## 6. Maintenance

### 6.1 Maintenance préventive

#### Nettoyage

- Fréquence : 1 fois par an pour site en accès surveillé, 2 fois par an pour site en accès libre.
- Produits à utiliser : détergents non nocifs (eau savonneuse par exemple).

#### Traitement et protection de surface

- Fréquence : non déterminée
- Produits à utiliser : nous consulter

#### Fixations (resserrage)

- Fréquence : tous les 3 mois pour site en accès surveillé, tous les mois pour site en accès libre.
- Outils, pièces à utiliser : clés de 17 et de 13, tournevis plat.

#### Pièces exigeant un entretien particulier

- Fréquence : sans objet
- Produits à utiliser : sans objet

#### Marquage indélébile et visible

- Nom du fournisseur : SPORT FRANCE (voir marquage de l'équipement).
- Année de fabrication : voir plaque apposée sur l'équipement.
- Avertissement rappelant le mode d'installation de l'équipement : voir instructions figurant sur l'équipement.


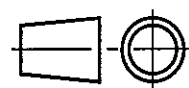

### 6.2 Maintenance corrective

#### Prescriptions pour dépose totale

- Protection de l'équipement :
- Protection des scellements et ancrages :



Assurer la protection et prévenir l'accès par un ruban adhésif autour de l'équipement. Nous consulter (partie technique).

 <b>sport france</b> 17, rue de Précy 60820 BORAN S/OISE Tél. 03 44 21 90 40 Fax 03 44 21 28 45	Echelle : ~		Dessiné par : C. LIEBERT	Modifications	
	Date : 04/09/07		Vérrifié par : 		02
	<b>BUTS de FOOT Rabattables déport 2,50m</b> Notice d'entretien				01
					00
			<b>Réf. Sport France</b> <b>72054</b>		
			Client	Page 6/6	