

TRES IMPORTANT : A l'issue des travaux d'installation, un test de vérification de la stabilité et de la solidité devra être effectué selon les modalités d'essais définies dans l'annexe 1 du décret n°96-495 du 4 juin 1996.

Pour les cages de buts de football, de handball et de hockey :

- Un essai statique sera réalisé en suspendant une charge de 180 kg verticalement au milieu de la barre transversale de la cage du but pendant une durée d'une minute, la charge devant être distante du sol de 20 cm.
- Ce seul essai peut, dans certains cas, ne pas être suffisant pour vérifier la stabilité des équipements qui constitue également une des exigences essentielles de sécurité. En conséquence, il est préconisé de compléter l'essai vertical par une vérification complémentaire (essai horizontal force 110 kg tel que prévu à l'annexe 1 ou, à défaut, essai de balancement de la charge d'avant en arrière, en amenant l'axe de celle-ci à au moins 30cm de part et d'autre de la verticale du but (Note ministérielle du 23/12/1996).
- Après l'essai, l'équipement et le système de fixation ou de contrepois ne devront pas avoir subi de rupture, déplacement ou déformation.



sport france

17, rue de Précy
60820 BORAN S/OISE
Tél. 03 44 21 90 40
Fax 03 44 21 28 45

Les dimensions des massifs de béton portées sur ce plan sont données pour un sol meuble. Sport France se réserve le droit de modifier celles-ci pour les adapter suivant la nature du sol.

Echelle : ~

Date : 19/11/97



Dessiné par : J.BENIZRI

Vérifié par : *J. Benizri*

Modifications

02

01

00

Ref. Sport France
72051

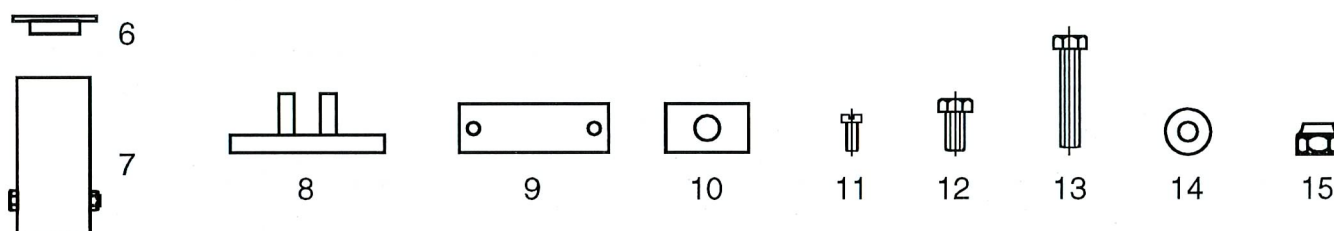
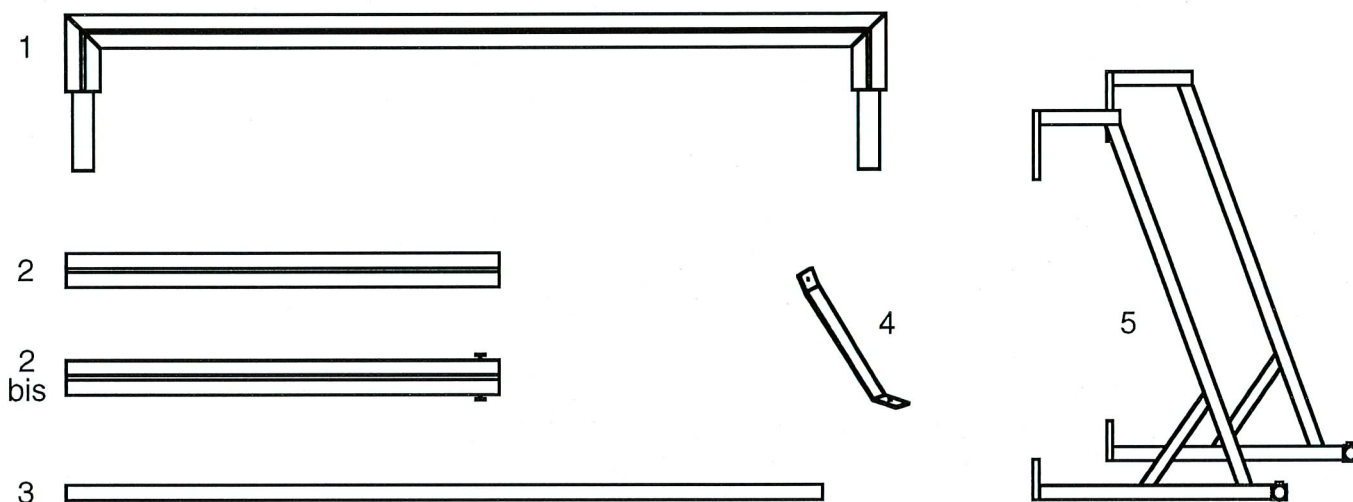
Client

Page 1/6

BUTS DE FOOT A 5 MONOBLOC EN ALU

Amovibles sur fourreaux

Scellement



15	4	écrou frein M8
14	36	rondelle M8
13	4	vis H M8x60
12	28	vis H M8x20
11	76	vis tête fendue M4x16
10	24	plaquette taraudée M8
9	38	plaquette taraudée 2xM4
8	38	crochet en plastique
7	4	fourreau à sceller (pour la référence 72051)
6	4	couvercle du fourreau (pour la référence 72051)
5	2	cage arrière constituée d'un montant droit et d'un montant gauche
4	4	renfort
3	2	barre de lestage
2bis	4	poteau à sceller directement (pour la référence S72051)
2	4	poteau sur fourreau (pour la référence 72051)
1	2	transversale

Repère	Nombre	Désignation	Matière
		Echelle : ~	Modifications
		Date : 17/11/97	
		Dessiné par : J.BENIZRI	02
		Vérfié par : <i>[Signature]</i>	01
			00
BUTS DE FOOT A 5 MONOBLOC EN ALU Nomenclature pour une paire de buts Afin d'améliorer ses prestations, Sport France se réserve le droit de modifier à tout instant les renseignements portés sur ce plan.			Réf. Sport France 72051 - S72051
		Client	Page 2/6



17, rue de Précy
60820 BORAN S/OISE
Tél. 03 44 21 90 40
Fax 03 44 21 28 45

A. Vérification

- Vérifier que l'on dispose de toutes les pièces à l'aide de la nomenclature.

B. Implantation des scellements

- La mise en place du but s'effectuera sur un terrain plan et horizontal.
- Reportez-vous au plan de scellement joint et effectuer les trous de fondation.

1- Sur fourreaux:

- Couler le béton dosé à 250 kg de manière à faire un massif béton avec une réservation centrale et un orifice de drainage. Protéger ensuite l'accès le temps nécessaire à la prise du béton.
- Positionner les fourreaux (7) à l'intérieur des réservations dans le bon sens et les caler en s'assurant qu'ils soient positionnés verticalement et à fleur du sol.

- Couler une seconde fois le béton dosé à 250kg en conservant un orifice de drainage sous chaque fourreau.

Protéger ensuite l'accès du but le temps nécessaire à la prise du béton.

2- *A sceller directement* : Couler le béton dosé à 250 kg de manière à faire un massif béton avec une réservation centrale. Protéger ensuite l'accès le temps nécessaire à la prise du béton. Pour la suite du scellement : voir paragraphe G.

C. Montage de la façade

- Poser à plat la transversale (1) et les poteaux (2) pour la référence 72051 ou (2 bis) pour la référence S72051 de manière à avoir accès à la rainure et emboîter les très légèrement.

D. Montage des renforts

- A l'aide des vis HM8X60 (13), des rondelles M8 (14) et des écrous freins M8 (15), fixer un côté des renforts (4) sur les montants de la cage (5) en les orientant du même côté que les coudes utilisés pour fixer la barre de lestage.

E. Montage de la cage arrière et de la barre de lestage

- Installer les vis HM8X20 (12), les rondelles M8 (14) et les plaquettes taraudées M8 (10) sur les plats de fixation des montants droit et gauche de la cage arrière (5).

- Monter un côté de la cage (5) en faisant coulisser simultanément les deux séries de plaquettes dans les rainures de la transversale (1) et du poteau (2) ou (2bis) en veillant à ce que le coude permettant de fixer la barre de lestage soit orienté vers l'intérieur du but.

- Emboîter complètement les éléments de la façade et faire coulisser le montant jusqu'à ce que l'autre côté du renfort se trouve en face de la rainure de la transversale.

- A l'aide des vis HM8X20 (12), des rondelles M8 (14) et des plaquettes taraudées M8 préinstallées dans la transversale, fixer le renfort sur la transversale.

- Procéder de la même façon pour l'autre côté.

- Monter la barre de lestage (3) sur les coudes de la cage (5) et serrer les vis.

- Serrer maintenant les vis HM8X20 (12) des plats de fixation des montants de la cage (5).

F. Montage des crochets en plastique

- Placer 9 crochets en plastique sur la transversale (1) et 5 sur chacun des poteaux (2) ou (2bis) de la manière suivante :
Installer les plaquettes taraudées 2XM4 (9) dans les rainures et fixer les crochets en plastique (8) à l'aide des vis tête fendue M4X16 (11) en respectant un écart de 50 cm maximum et en partant le plus près possible des angles pour la transversale et le plus près possible du sol pour les poteaux.

G. Mise en place du but

1- Sur fourreaux :

- Placer les poteaux (2) de la façade dans les fourreaux (7).

2- A sceller directement :

- Positionner les poteaux (2bis) dans la réservation en calant le but pour respecter la cote de 2 mètres sous la barre et s'assurer aussi de la verticalité de la façade.

- Couler le béton dosé à 250kg et protéger ensuite l'accès du but le temps nécessaire à la prise du béton.

H. Montage du filet

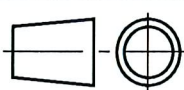
- Monter le filet en utilisant tous les crochets de la façade, ainsi que ceux déjà installés sur la cage et la barre de lestage.



17, rue de Précy
60820 BORAN S/OISE
Tél. 03 44 21 90 40
Fax 03 44 21 28 45

Echelle : ~

Date : 18/11/97



Dessiné par : J.BENIZRI

Vérfifié par :

Modifications

02

01

00

BUTS DE FOOT A 5 MONOBLOC EN ALU

Montage

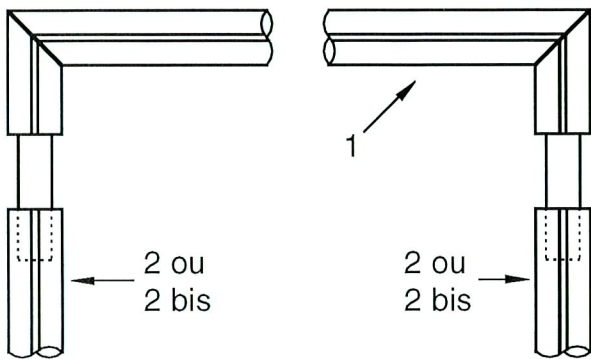
Afin d'améliorer ses prestations, Sport France se réserve le droit de modifier à tout instant les renseignements portés sur ce plan.

Réf. Sport France
72051 - S72051

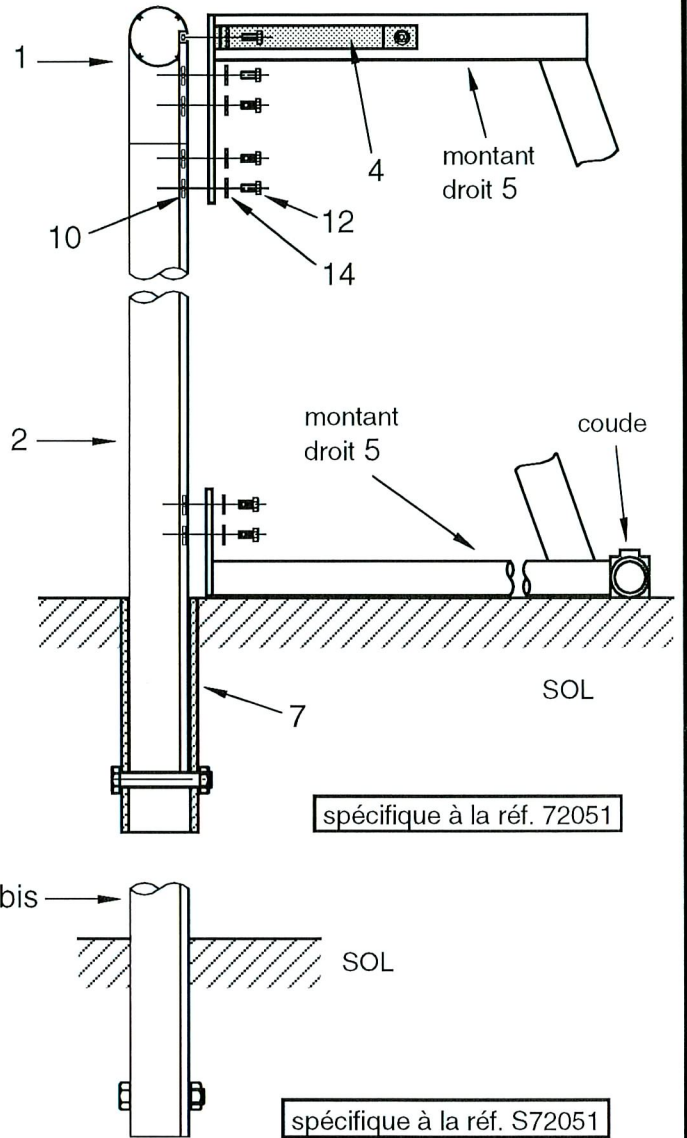
Client

Page 3/6

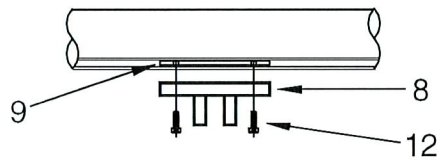
Montage de la façade



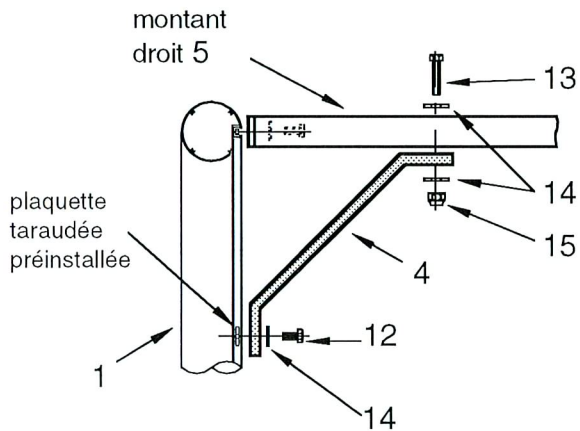
Montage de la cage arrière



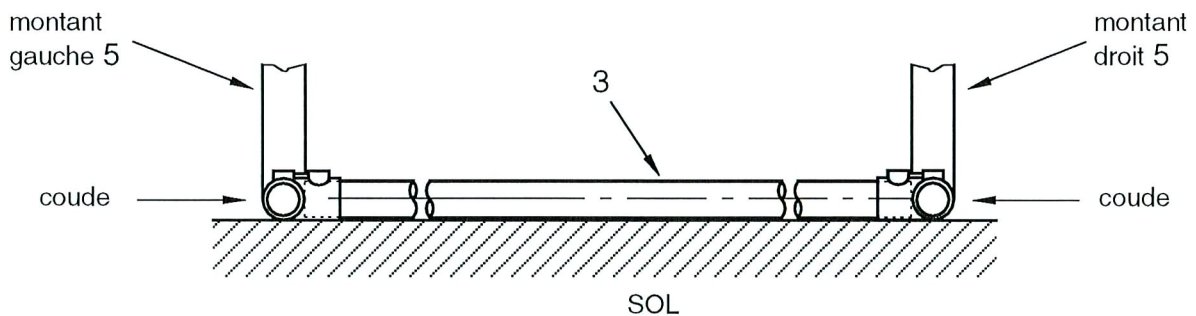
Fixation des crochets en plastique



Montage des renforts



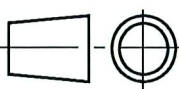
Montage de la barre de lestage



17, rue de Précy
60820 BORAN S/OISE
Tél. 03 44 21 90 40
Fax 03 44 21 28 45

Echelle : ~

Date : 17/11/97



Dessiné par : J.BENIZRI

Vérfié par :

Modifications

02

01

00

BUTS DE FOOT A 5 MONOBLOC EN ALU

Montage

Afin d'améliorer ses prestations, Sport France se réserve le droit de modifier à tout instant les renseignements portés sur ce plan.

Réf. Sport France
72051 - S72051

Client

Page 4/6

PRESCRIPTIONS POUR IMPLANTATION, MONTAGE ET MAINTENANCE

1. Identification de l'équipement

Nom de l'équipement : BUTS DE FOOT A 5 MONOBLOC EN ALU
Référence : 72051 - S72051
Nom du fournisseur : SPORT FRANCE
Adresse du fournisseur : 17, rue de Précy 60820 Boran sur Oise
Téléphone : 03 44 21 90 40
Télécopie : 03 44 21 28 45

2. Usage - Implantation

Site déconseillé : aucun
Zone d'implantation : terrain plan et horizontal
Nature des fondations : béton dosé à 250 kg avec un temps de séchage nécessaire de 2 semaines.

3. Montage

En suivant les plans de montage et de scellement joints.

4. Mise en service de l'installation

A l'issue des travaux d'installation, un test de vérification de la stabilité et de la solidité devra être effectué selon les modalités d'essais définies dans l'**annexe 1 du décret n°96-495 du 4 juin 1996**.

Pour les cages de buts de football, de handball et de hockey :

- Un essai statique sera réalisé en suspendant une charge de 180 kg verticalement au milieu de la barre transversale de la cage du but pendant une durée d'une minute, la charge devant être distante du sol de 20 cm.
- Ce seul essai peut, dans certains cas, ne pas être suffisant pour vérifier la stabilité des équipements qui constitue également une des exigences essentielles de sécurité. En conséquence, il est préconisé de compléter l'essai vertical par une vérification complémentaire (essai horizontal force 110 kg tel que prévu à l'annexe 1 ou, à défaut, essai de balancement de la charge d'avant en arrière, en amenant l'axe de celle-ci à au moins 30cm de part et d'autre de la verticale du but (Note ministérielle du 23/12/96).
- Après les essais, l'équipement et le système de fixation ou de contrepoids ne devront pas avoir subi de rupture, déplacement ou déformation.

5. Obligations réglementaires

Le propriétaire de l'équipement doit établir un plan de vérification et d'entretien, en précisant la périodicité des vérifications.

Il est conseillé d'effectuer des vérifications simples tous les 3 mois, examen visuel des équipements et essai manuel (ébranlement des montants ou poteaux) pour tester la solidité des fixations.

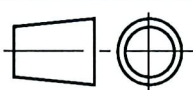
Il est conseillé d'effectuer des vérifications lourdes tous les deux ans, (tests de stabilité et de solidité suivant l'annexe 1 du décret n°96-495 du 4 juin 1996).



17, rue de Précy
60820 BORAN S/OISE
Tél. 03 44 21 90 40
Fax 03 44 21 28 45

Echelle : ~

Date : 21/11/97



Dessiné par : J.BENIZRI

Vérfié par :

Modifications

02

01

00

BUTS DE FOOT A 5 MONOBLOC EN ALU

Notice du fabricant

Réf. Sport France
72051 - S72051

Client

Page 5/6

6. Maintenance

6.1 Maintenance préventive

Nettoyage

- Fréquence : 1 fois par an pour site en accès surveillé, 2 fois par an pour site en accès libre.
- Produits à utiliser : détergents non nocifs (eau savonneuse par exemple).

Traitement et protection de surface

- Fréquence : non déterminée
- Produits à utiliser : nous consulter

Fixations (resserrage)

- Fréquence : tous les 3 mois pour site en accès surveillé, tous les mois pour site en accès libre.
- Outils, pièces à utiliser : clé de 13, clé six pans 6mm, petit tournevis plat.

Pièces exigeant un entretien particulier

- Fréquence : sans objet
- Produits à utiliser : sans objet

Marquage indélébile et visible

- Nom du fournisseur : SPORT FRANCE (voir marquage de l'équipement).
- Année de fabrication : voir plaque apposée sur l'équipement.
- Avertissement rappelant le mode d'installation de l'équipement: voir instructions figurant sur l'équipement.

6.2 Maintenance corrective

Prescriptions pour dépose totale

- Protection de l'équipement :
- Protection des scellements et ancrages :



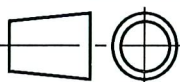
Assurer la protection et prévenir l'accès par un ruban adhésif autour de l'équipement. Nous consulter (partie technique).



17, rue de Précy
60820 BORAN S/OISE
Tél. 03 44 21 90 40
Fax 03 44 21 28 45

Echelle : ~

Date : 21/11/97



Dessiné par : J.BENIZRI

Vérfifié par :

Modifications

02

01

00

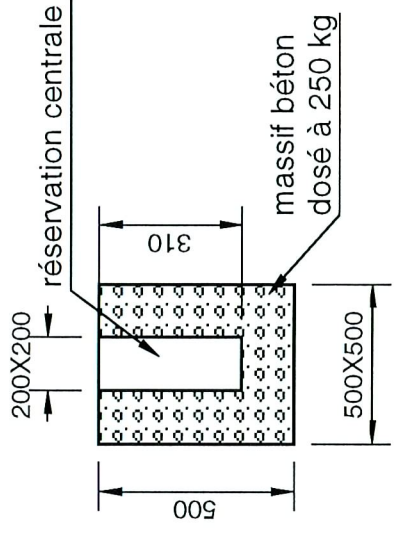
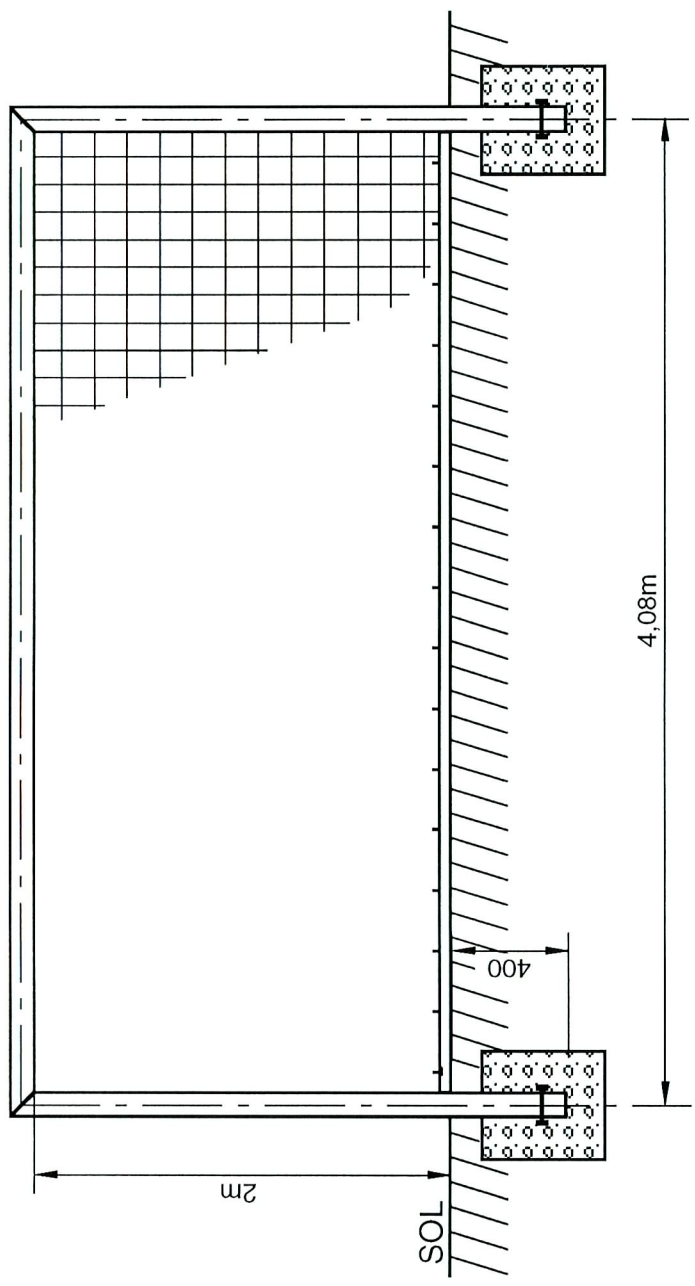
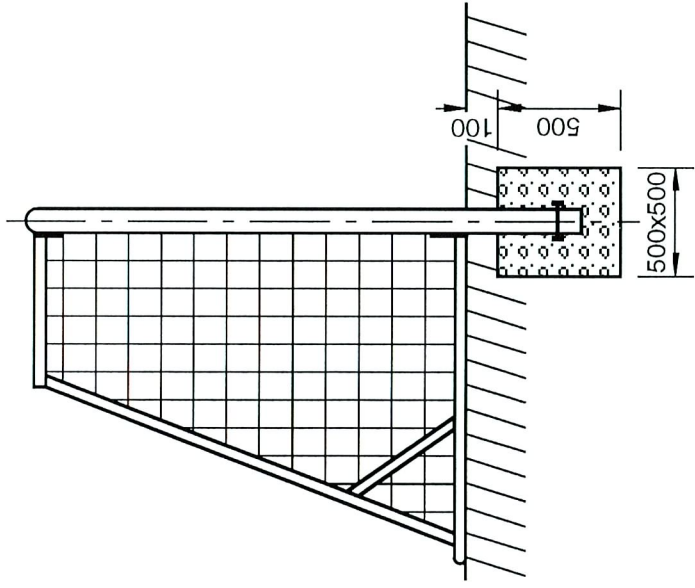
BUTS DE FOOT A 5 MONOBLOC EN ALU

Notice du fabricant

Réf. Sport France
72051 - S72051

Client

Page 6/6



Les dimensions des massifs de béton portées sur ce plan sont données pour un sol meuble. Sport France se réserve le droit de modifier celles-ci pour les adapter suivant la nature du sol.

TRES IMPORTANT : A l'issue des travaux d'installation, un test de vérification de la stabilité et de la solidité devra être effectué selon les modalités d'essais définies dans l'annexe 1 du **décret n°96-495 du 4 juin 1996**.

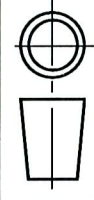
Pour les cages de buts de football, de handball et de hockey :

- Un essai statique sera réalisé en suspendant une charge de 180 kg verticalement au milieu de la barre transversale de la cage du but pendant une durée d'une minute, la charge devant être distante du sol de 20 cm.
- Ce seul essai peut, dans certains cas, ne pas être suffisant pour vérifier la stabilité des équipements qui constitue également une des exigences essentielles de sécurité. En conséquence, il est préconisé de compléter l'essai vertical par une vérification complémentaire (essai horizontal force 110 kg tel que prévu à l'annexe 1 ou, à défaut, essai de balancement de la charge d'avant en arrière, en amenant l'axe de celle-ci à au moins 30cm de part et d'autre de la verticale du but (Note ministérielle du 23/12/1996).
- Après l'essai, l'équipement et le système de fixation ou de contrepois ne devront pas avoir subi de rupture, déplacement ou déformation.



sport france
17, rue de Précy
60820 BORAN S/OISE
Tél. 03 44 21 90 40
Fax 03 44 21 28 45

Echelle : ~
Date : 19/11/97



Dessiné par : J.BENIZRI
Vérifié par : *[Signature]*

BUTS DE FOOT A 5 MONOBLOC EN ALU
A sceller directement
Scellement

Ref. Sport France
S72051

Client Page 1/6

Modifications

02	
01	
00	