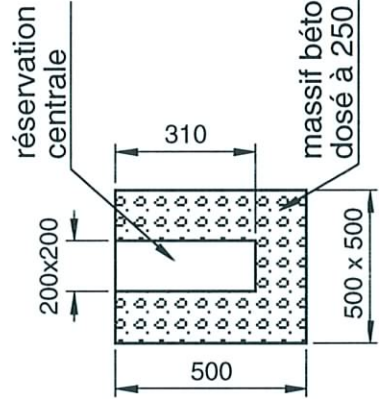


NOTA : Lorsque le but est en position repliée le long de la main courante, il doit être obligatoirement attaché à celle-ci avec une chaîne et un cadenas (non fourni par Sport France).

Les dimensions des massifs béton portées sur ce plan sont données pour un sol meuble. Sport France se réserve le droit de modifier celles-ci pour les adapter suivant la nature du sol.



TRES IMPORTANT : A l'issue des travaux d'installation, un test de vérification de la stabilité et de la solidité devra être effectué selon les modalités d'essais définies dans l'annexe 1 du décret n°96-495 du 4 juin 1996.

Pour les cages de buts de football, de handball et de hockey :

- Un essai statique sera réalisé en suspendant une charge de 180 kg verticalement au milieu de la barre transversale de la cage du but pendant une durée d'une minute, la charge devant être distante du sol de 20 cm.
- Ce seul essai peut, dans certains cas, ne pas être suffisant pour vérifier la stabilité des équipements qui constitue également une des exigences essentielles de sécurité. En conséquence, il est préconisé de compléter l'essai vertical par une vérification complémentaire (essai horizontal force 110 kg tel que prévu à l'annexe 1 ou, à défaut, essai de balancement de la charge d'avant en arrière, en amenant l'axe de celle-ci à au moins 30cm de part et d'autre de la verticale du but (Note ministérielle du 23/12/1996).
- Après l'essai, l'équipement et le système de fixation ou de contrepois ne devront pas avoir subi de rupture, déplacement ou déformation.



sport france
17, rue de Précy
60820 BORAN S/OISE
Tél. 03 44 21 90 40
Fax 03 44 21 28 45

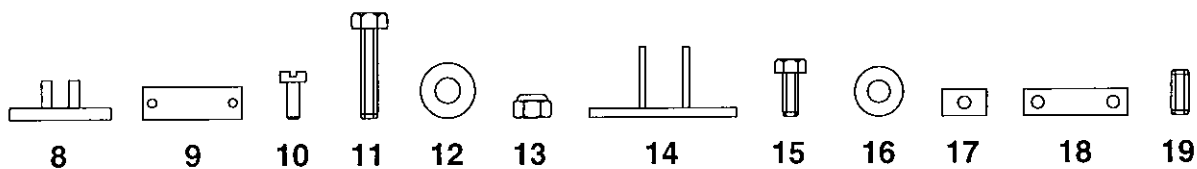
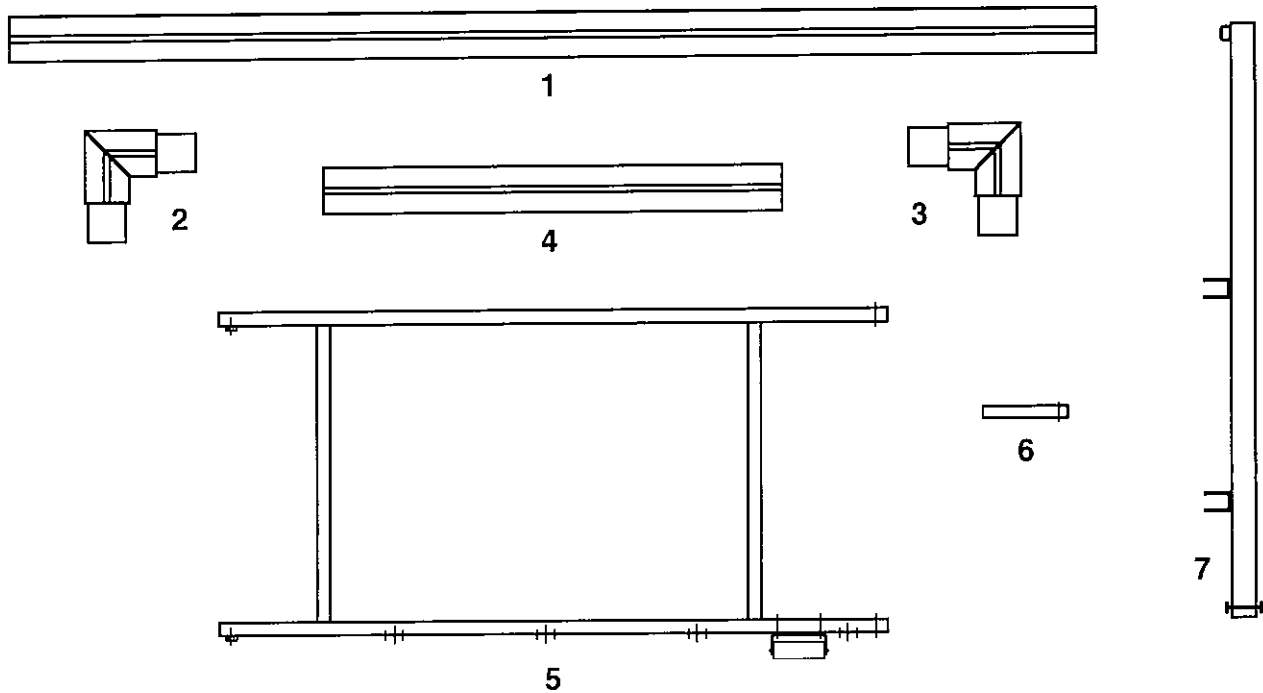
Echelle : ~
Date : 23/10/07



Dessiné par : C. LIEBERT
Vérifié par : *[Signature]*

BUTS de FOOT Rabatbles déport 2,50m
Façade Alu ovoïde 120x100
Scellement

Modifications	02
	01
	00
Réf. Sport France 72047	
Client	Page 1/5



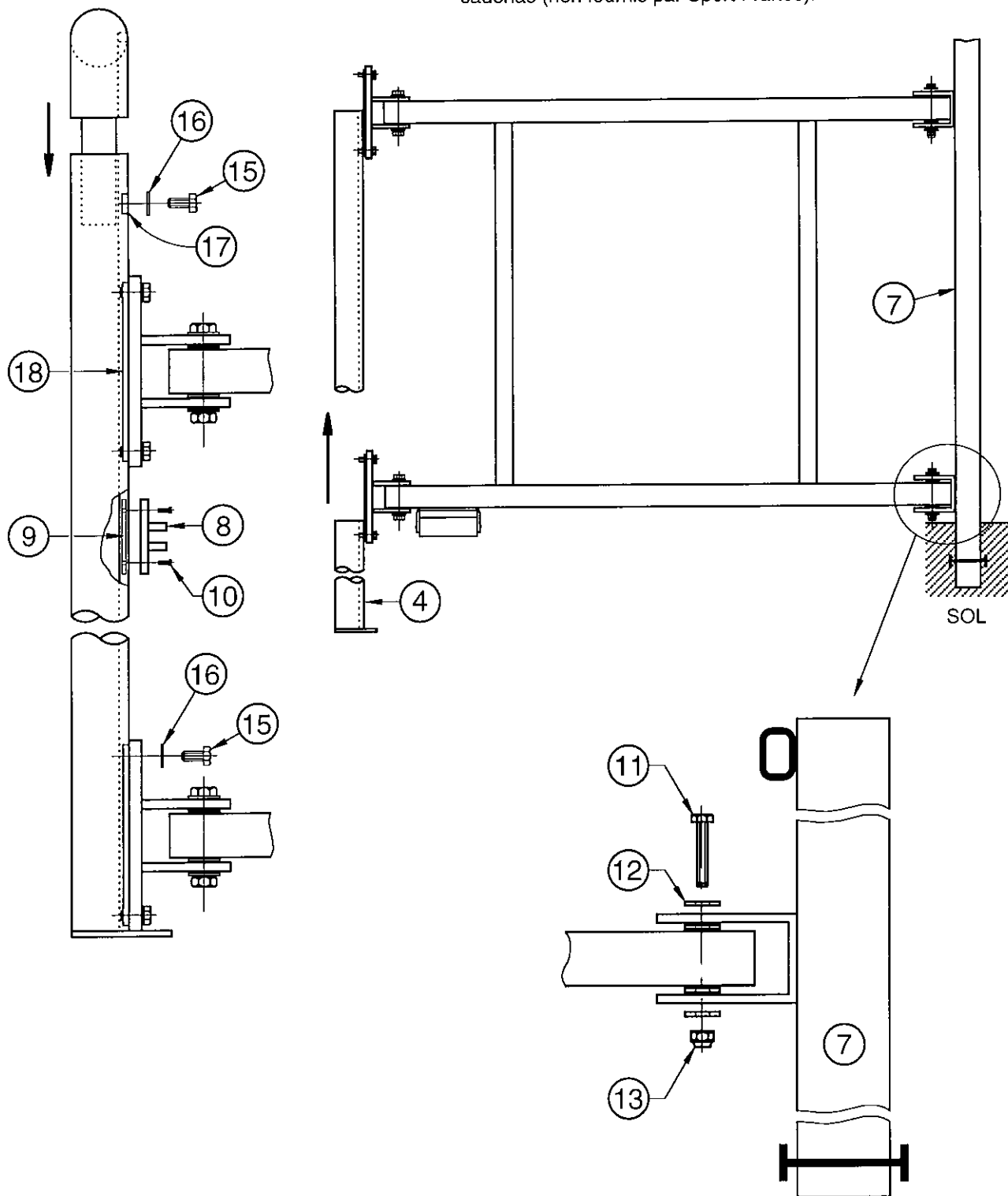
19	8	Vis BTR M10x12
18	8	Grande plaquette M8
17	4	Petite plaquette M8
16	20	Rondelle M8
15	20	Vis H M8x20
14	8	Adaptateur façade
13	16	Ecrou frein M10
12	64	Rondelle M10
11	16	Vis H M10x70
10	84	Vis tête fendue M4x16
9	42	Plaquette taraudée 2xM4
8	42	Crochet plastique
7	4	Pivot
6	8	Manchon de réglage
5	4	Cage
4	4	Poteau avec jeton
3	2	Equerre gauche
2	2	Equerre droite
1	2	Barre transversale

Repère	Nombre	Désignation	Matière
		Echelle : ~	Modifications
		Date : 23/10/07	
		Dessiné par : C. LIEBERT	02
		Vérifié par :	01
			00
		BUTS de FOOT Rabattables déport 2,50m	Réf. Sport France
		Façade Alu ovoïde 120x100	72047
		Nomenclature pour une paire	Client
			Page 2/5

sport france

17, rue de Précy
60820 BORAN S/OISE
Tél. 03 44 21 90 40
Fax 03 44 21 28 45

NOTA : Lorsque le but est en position repliée le long de la main courante, il doit être obligatoirement attaché à celle-ci avec une chaîne et un cadenas (non fournis par Sport France).

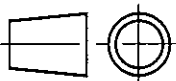


sport france

17, rue de Précy
60820 BORAN S/OISE
Tél. 03 44 21 90 40
Fax 03 44 21 28 45

Echelle : ~

Date : 23/10/07



Dessiné par : C. LIEBERT

Vérifié par :

Modifications

02

01

00

BUTS de FOOT Rabattables déport 2,50m
Façade Alu ovoïde 120x100
Montage

Réf. Sport France
72047

Client

Page 3/5

PRESCRIPTIONS POUR IMPLANTATION, MONTAGE ET MAINTENANCE

1. Identification de l'équipement

Nom de l'équipement : BUTS de FOOT Rabattables
Référence : 72047
Nom du fournisseur : SPORT FRANCE
Adresse du fournisseur : 17, rue de Précy 60820 Boran sur Oise
Téléphone : 03 44 21 90 40
Télécopie : 03 44 21 28 45

2. Usage - Implantation

Site déconseillé : aucun
Zone d'implantation : terrain plan et horizontal
Nature des fondations : béton dosé à 250 kg avec un temps de séchage nécessaire de 2 semaines.

3. Montage

En suivant les plans de montage et de scellement joints.

4. Mise en service de l'installation

A l'issue des travaux d'installation, un test de vérification de la stabilité et de la solidité devra être effectué selon les modalités d'essais définies dans l'**annexe 1 du décret n°96-495 du 4 juin 1996**.

Pour les cages de buts de football, de handball et de hockey :

- Un essai statique sera réalisé en suspendant une charge de 180 kg verticalement au milieu de la barre transversale de la cage du but pendant une durée d'une minute, la charge devant être distante du sol de 20 cm.
- Ce seul essai peut, dans certains cas, ne pas être suffisant pour vérifier la stabilité des équipements qui constitue également une des exigences essentielles de sécurité. En conséquence, il est préconisé de compléter l'essai vertical par une vérification complémentaire (essai horizontal force 110 kg tel que prévu à l'annexe 1 ou, à défaut, essai de balancement de la charge d'avant en arrière, en amenant l'axe de celle-ci à au moins 30cm de part et d'autre de la verticale du but (Note ministérielle du 23/12/96).
- Après les essais, l'équipement et le système de fixation ou de contrepoids ne devront pas avoir subi de rupture, déplacement ou déformation.

5. Obligations réglementaires

Le propriétaire de l'équipement doit établir un plan de vérification et d'entretien, en précisant la périodicité des vérifications.

Il est conseillé d'effectuer des vérifications simples tous les 3 mois, examen visuel des équipements et essai manuel (ébranlement des montants ou poteaux) pour tester la solidité des fixations.

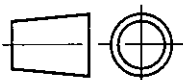
Il est conseillé d'effectuer des vérifications lourdes tous les deux ans, (tests de stabilité et de solidité suivant l'annexe 1 du décret n°96-495 du 4 juin 1996).



17, rue de Précy
60820 BORAN S/OISE
Tél. 03 44 21 90 40
Fax 03 44 21 28 45

Echelle : ~

Date : 23/10/07



Dessiné par : C. LIEBERT

Véifié par :

Modifications

02

01

00

BUTS de FOOT Rabattables déport 2,50m
Façade Alu ovoïde 120x100
Notice d'entretien

Réf. Sport France
72047

Client

Page 4/5

6. Maintenance

6.1 Maintenance préventive

Nettoyage

- Fréquence : 1 fois par an pour site en accès surveillé, 2 fois par an pour site en accès libre.
- Produits à utiliser : détergents non nocifs (eau savonneuse par exemple).

Traitement et protection de surface

- Fréquence : non déterminée
- Produits à utiliser : nous consulter

Fixations (resserrage)

- Fréquence : tous les 3 mois pour site en accès surveillé, tous les mois pour site en accès libre.
- Outils, pièces à utiliser : clés de 17 et de 13, tournevis plat.

Pièces exigeant un entretien particulier

- Fréquence : sans objet
- Produits à utiliser : sans objet

Marquage indélébile et visible

- Nom du fournisseur : SPORT FRANCE (voir marquage de l'équipement).
- Année de fabrication : voir plaque apposée sur l'équipement.
- Avertissement rappelant le mode d'installation de l'équipement: voir instructions figurant sur l'équipement.

6.2 Maintenance corrective

Prescriptions pour dépose totale

- Protection de l'équipement :
- Protection des scellements et ancrages :



Assurer la protection et prévenir l'accès par un ruban adhésif autour de l'équipement.
Nous consulter (partie technique).


sport france

17, rue de Précy
60820 BORAN S/OISE
Tél. 03 44 21 90 40
Fax 03 44 21 28 45

Echelle : ~

Date : 23/10/07



Dessiné par : C. LIEBERT

Vérfifié par : 

BUTS de FOOT Rabattables déport 2,50m
Façade Alu ovoïde 120x100
Notice d'entretien

Modifications

02

01

00

Réf. Sport France
72047

Client

Page 5/5