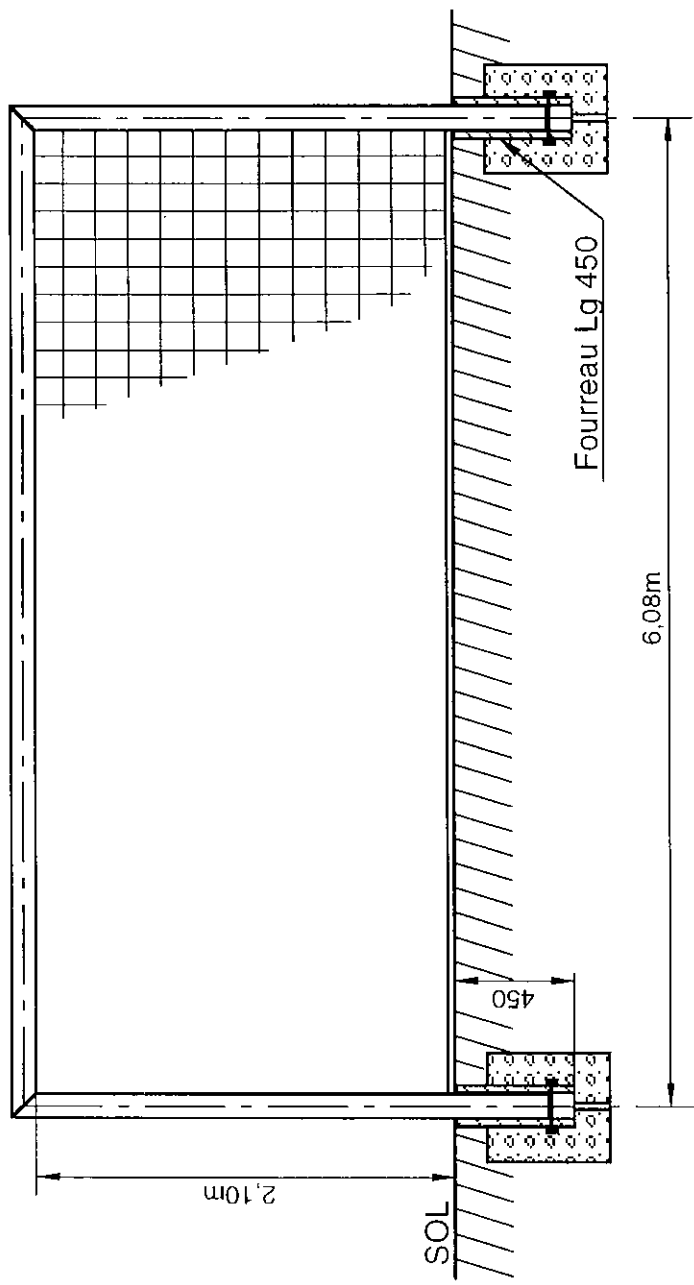
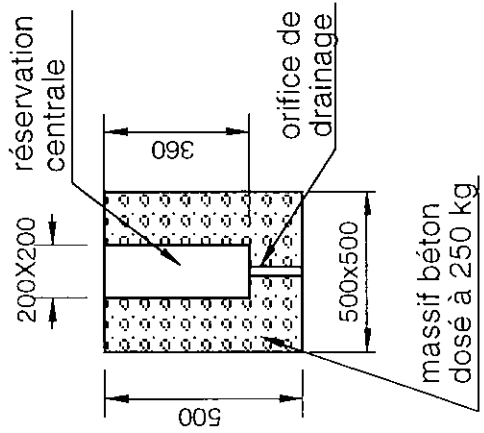


Les dimensions des massifs béton portés sur ce plan sont données pour un sol meuble. Sport France se réserve le droit de modifier celles-ci pour les adapter suivant la nature du sol.



TRES IMPORTANT : A l'issue des travaux d'installation, un test de vérification de la stabilité et de la solidité devra être effectué selon les modalités d'essais définies dans l'annexe 1 du décret n° 96-495 du 4 juin 1996.

Pour les cages de buts de football, de handball et de hockey :

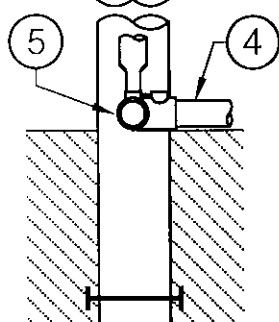
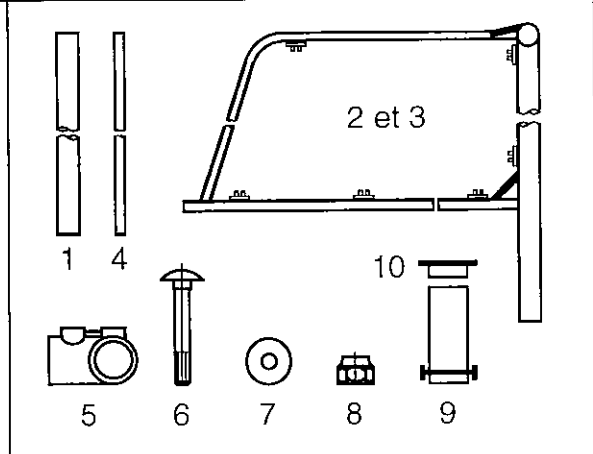
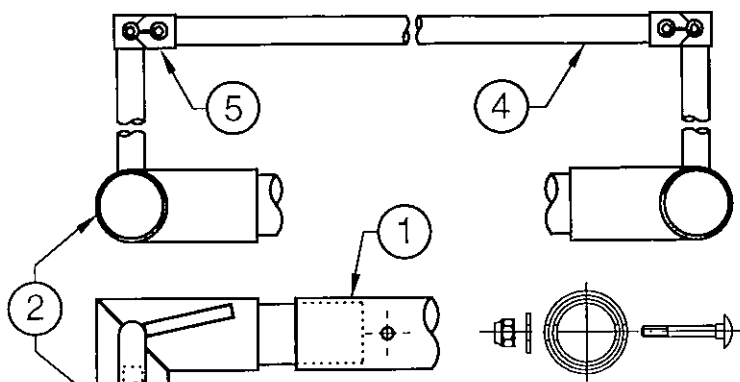
- Un essai statique sera réalisé en suspendant une charge de 180 kg verticalement au milieu de la barre transversale de la cage du but pendant une durée d'une minute, la charge devant être distante du sol de 20 cm.
- Ce seul essai peut, dans certains cas, ne pas être suffisant pour vérifier la stabilité des équipements qui constitue également une des exigences essentielles de sécurité. En conséquence, il est préconisé de compléter l'essai vertical par une vérification complémentaire (essai horizontal force 110 kg tel que prévu à l'annexe 1 ou, à défaut, essai de balancement de la charge d'avant en arrière, en amenant l'axe de celle-ci à au moins 30cm de part et d'autre de la verticale du but (Note ministérielle du 23/12/1996).
- Après l'essai, l'équipement et le système de fixation ou de contrepois ne devront pas avoir subi de rupture, déplacement ou déformation.

sport france
 17, rue de Précy
 60820 BORAN S/OISE
 Tél. 03 44 21 90 40
 Fax 03 44 21 28 45

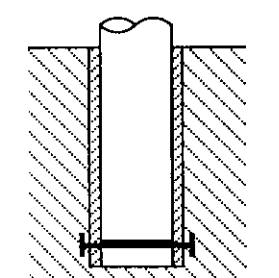
Echelle : ~
 Date : 03/06/97
 Dessiné par : C. LIEBERT
 Vérifié par : *[Signature]*

BUTS de FOOT à 7 Monobloc en acier Amovibles sur fourreaux
 Scellement

Modifications	02
	01
	00
Réf. Sport France 72035	
Client	Page 1/4



Scellé directement
Réf (S72035)



Sur fourreaux
Réf (72035)

A. Vérification

- Vérifier que l'on dispose de toutes les pièces à l'aide de la nomenclature.

B. Implantation des scellements

- La mise en place du but s'effectuera sur un terrain plan et horizontal.
- Effectuer les trous de fondation en suivant les indications du plan de scellement joint.
 - 1- Sur fourreaux (réf. 72035) :
 - Positionner les fourreaux dans les réservations, les caler en s'assurant leur verticalité.
 - Couler le béton dosé à 250 kg sans oublier de prévoir un orifice de drainage sous les fourreaux et protéger ensuite l'accès du but le temps nécessaire à la prise du béton.
 - 2- A sceller directement : Voir paragraphe D

C. Montage du but

- Emboîter le montant droit (2) et le montant gauche (3) sur la barre transversale (1) et fixer l'ensemble avec les vis (6), les rondelles (7) et les écrous frein (8).
- Fixer la barre arrière (4) aux montants (2) et (3) par l'intermédiaire des coudes (5).

D. Mise en place du but

- 1- Sur fourreaux : Placer les montants dans les fourreaux.
- 2- A sceller directement (réf. S72035) :
- Positionner les montants dans les réservations en s'assurant de la verticalité de la façade et en la calant pour respecter la cote de 2,10m.
- Couler le béton dosé à 250 kg et protéger ensuite l'accès du but le temps nécessaire à la prise du béton.

ATTENTION Le filet doit être monté à l'intérieur de la cage.

10	4	Couvercle (référence 72035)
9	4	Fourreau (référence 72035)
8	4	Ecrou frein M8
7	4	Rondelle M8
6	4	Vis TRCC M8x90
5	4	Coude
4	2	Barre arrière
3	2	Montant gauche
2	2	Montant droit
1	2	Barre transversale

Repère	Nombre	Désignation	Matière
		Echelle : ~	Modifications
		Date : 03/06/97	
		Dessiné par : C. LIEBERT	02
		Vérfié par : <i>[Signature]</i>	01
			00
BUTS de FOOT à 7 Monobloc en acier Nomenclature et montage pour une paire			Réf. Sport France 72035 - S72035
Afin d'améliorer ses prestations, Sport France se réserve le droit de modifier à tout instant les renseignements portés sur ce plan.			Client
			Page 2/4

sport france
17, rue de Précy
60820 BORAN S/OISE
Tél. 03 44 21 90 40
Fax 03 44 21 28 45

PRESCRIPTIONS POUR IMPLANTATION, MONTAGE ET MAINTENANCE

1. Identification de l'équipement

Nom de l'équipement : BUTS de FOOT à 7 Monobloc en acier
Référence : 72035 - S72035
Nom du fournisseur : SPORT FRANCE
Adresse du fournisseur : 17, rue de Précy 60820 Boran sur Oise
Téléphone : 03 44 21 90 40
Télécopie : 03 44 21 28 45

2. Usage - Implantation

Site déconseillé : aucun
Zone d'implantation : terrain plan et horizontal
Nature des fondations : béton dosé à 250 kg avec un temps de séchage nécessaire de 2 semaines.

3. Montage

En suivant les plans de montage et de scellement joints.

4. Mise en service de l'installation

A l'issue des travaux d'installation, un test de vérification de la stabilité et de la solidité devra être effectué selon les modalités d'essais définies dans l'annexe 1 du décret n°96-495 du 4 juin 1996.

Pour les cages de buts de football, de handball et de hockey :

- Un essai statique sera réalisé en suspendant une charge de 180 kg verticalement au milieu de la barre transversale de la cage du but pendant une durée d'une minute, la charge devant être distante du sol de 20 cm.
- Ce seul essai peut, dans certains cas, ne pas être suffisant pour vérifier la stabilité des équipements qui constitue également une des exigences essentielles de sécurité. En conséquence, il est préconisé de compléter l'essai vertical par une vérification complémentaire (essai horizontal force 110 kg tel que prévu à l'annexe 1 ou, à défaut, essai de balancement de la charge d'avant en arrière, en amenant l'axe de celle-ci à au moins 30cm de part et d'autre de la verticale du but (Note ministérielle du 23/12/96).
- Après les essais, l'équipement et le système de fixation ou de contrepoids ne devront pas avoir subi de rupture, déplacement ou déformation.

5. Obligations réglementaires

Le propriétaire de l'équipement doit établir un plan de vérification et d'entretien, en précisant la périodicité des vérifications.

Il est conseillé d'effectuer des vérifications simples tous les 3 mois, examen visuel des équipements et essai manuel (ébranlement des montants ou poteaux) pour tester la solidité des fixations.

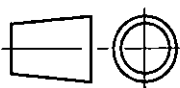
Il est conseillé d'effectuer des vérifications lourdes tous les deux ans, (tests de stabilité et de solidité suivant l'annexe 1 du décret n°96-495 du 4 juin 1996).



17, rue de Précy
60820 BORAN S/OISE
Tél. 03 44 21 90 40
Fax 03 44 21 28 45

Echelle : ~

Date : 03/06/97



Dessiné par : C. LIEBERT

Véifié par :

Modifications

02

01

00

BUTS de FOOT à 7 Monobloc en acier
Notice du fabricant

Réf. Sport France
72035 - S72035

Client

Page 3/4

6. Maintenance

6.1 Maintenance préventive

Nettoyage

- Fréquence : 1 fois par an pour site en accès surveillé, 2 fois par an pour site en accès libre.
- Produits à utiliser : détergents non nocifs (eau savonneuse par exemple).

Traitement et protection de surface

- Fréquence : non déterminée
- Produits à utiliser : nous consulter

Fixations (resserrage)

- Fréquence : tous les 3 mois pour site en accès surveillé, tous les mois pour site en accès libre.
- Outils, pièces à utiliser : clé de 13.

Pièces exigeant un entretien particulier

- Fréquence : sans objet
- Produits à utiliser : sans objet

Marquage indélébile et visible

- Nom du fournisseur : SPORT FRANCE (voir marquage de l'équipement).
- Année de fabrication : voir plaque apposée sur l'équipement.
- Avertissement rappelant le mode d'installation de l'équipement: voir instructions figurant sur l'équipement.

6.2 Maintenance corrective

Prescriptions pour dépose totale

- Protection de l'équipement :
- Protection des scellements et ancrages :



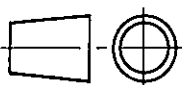
Assurer la protection et prévenir l'accès par un ruban adhésif autour de l'équipement. Nous consulter (partie technique).



17, rue de Précy
60820 BORAN S/OISE
Tél. 03 44 21 90 40
Fax 03 44 21 28 45

Echelle : ~

Date : 03/06/97



Dessiné par : C. LIEBERT

Vérfié par :

Modifications

02

01

00

BUTS de FOOT à 7 Monobloc en acier
Notice du fabricant

Réf. Sport France
72035 - S72035

Client

Page 4/4