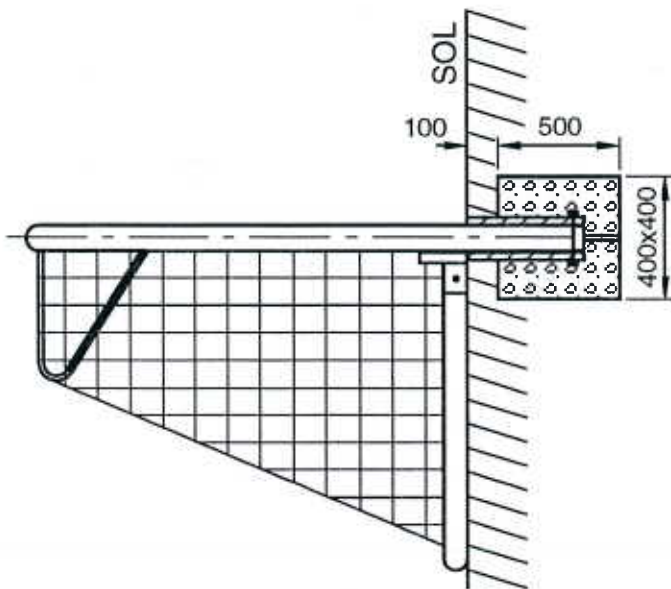


TRES IMPORTANT : A l'issue des travaux d'installation, un test de vérification de la stabilité et de la solidité devra être effectué selon les modalités d'essais définies dans l'annexe 1 du **décret n°96-495 du 4 juin 1996**.

Pour les cages de buts de football, de handball et de hockey :

- Un essai statique sera réalisé en suspendant une charge de 180 kg verticalement au milieu de la barre transversale de la cage du but pendant une durée d'une minute, la charge devant être distante du sol de 20 cm.
- Ce seul essai peut, dans certains cas, ne pas être suffisant pour vérifier la stabilité des équipements qui constitue également une des exigences essentielles de sécurité. En conséquence, il est préconisé de compléter l'essai vertical par une vérification complémentaire (essai horizontal force 110 kg tel que prévu à l'annexe 1 ou à défaut essai de balancement de la charge d'avant en arrière, en amenant l'axe de celle-ci à au moins 30cm de part et d'autre de la verticale du but (Note ministérielle du 23/12/1996).
- Après l'essai, l'équipement et le système de fixation ou de contrepois ne devront pas avoir subi de rupture, déplacement ou déformation.



réserve
centrale

200 x 200

500

360

orifice de
drainage

400 x 400

massif béton
dosé à 250kg

Les dimensions des massifs de béton portés sur ce plan sont données pour un sol meuble. Sport France se réserve le droit de modifier celles-ci pour les adapter suivant la nature du sol.



sport france

17, rue de Précy
60820 BORAN S/OISE
Tél. 03 44 21 90 40
Fax 03 44 21 28 45

Echelle : ~

Date : 29/11/01



Dessiné par : C. Liébert

Vérifié par :

Modifications

02

01

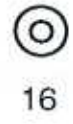
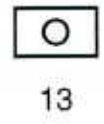
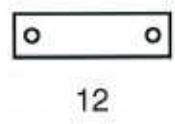
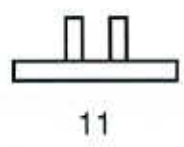
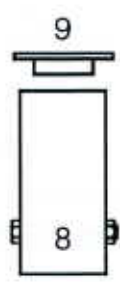
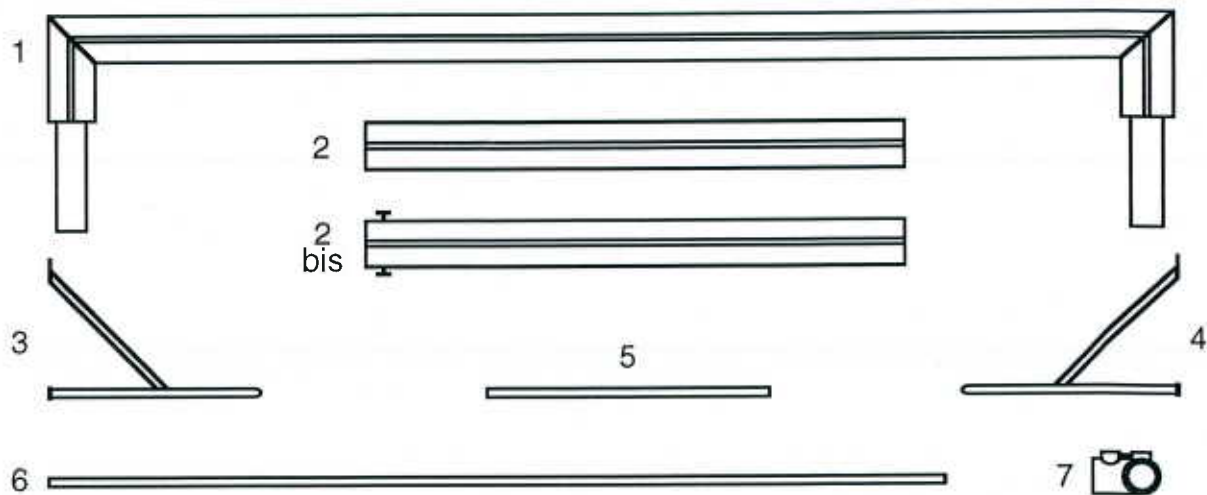
00

Réf. Sport France
72028

Client

Page 1/6

BUTS de FOOT à 7 en ALU avec OREILLES
Avec relevage du filet
Scellement



16	24	Rondelle M8
15	24	Vis H M8x20
14	76	Vis tête fendue M4x16
13	28	Plaquette taraudée M8
12	38	Plaquette taraudée 2xM4
11	38	Crochet plastique
10	4	Chaînette
9	4	Couvercle du fourreau (pour la réf. 72028)
8	4	Fourreau (pour la réf. 72028)
7	4	Coude
6	2	Barre arrière du système de relevage
5	4	Barre latérale du système de relevage
4	2	Oreille droite
3	2	Oreille gauche
2bis	4	Poteau à sceller directement (pour la réf. S72028)
2	4	Poteau sur fourreau (pour la réf. 72028)
1	2	Transversale

Repère	Nombre	Désignation	Matière
		Echelle : ~	Modifications
		Date : 29/11/01	
		Dessiné par : C. Liébert	02
		Vérfié par :	01
			00
		BUTS de FOOT à 7 en ALU avec OREILLES	Réf. Sport France
		Avec relevage du filet	72028 - S72028
		Nomenclature pour une paire de buts	Client
		Afin d'améliorer ses prestations, Sport France se réserve le droit de modifier à tout instant les renseignements portés sur ce plan.	Page 2/6

sport france

 17, rue de Précý

 60820 BORAN S/OISE

 Tél. 03 44 21 90 40

 Fax 03 44 21 28 45

A. Vérification

- Vérifier que l'on dispose de toutes les pièces à l'aide de la nomenclature.

B. Implantation des scellements

- La mise en place du but s'effectuera sur un terrain plan et horizontal.
- Reportez-vous au plan de scellement joint et effectuer les trous de fondation.

1- Sur fourreaux :

- Couler le béton dosé à 250 kg de manière à faire un massif béton avec une réservation centrale et un orifice de drainage. Protéger ensuite l'accès le temps nécessaire à la prise du béton.
- Positionner les fourreaux (8) à l'intérieur des réservations dans le bon sens et les caler en s'assurant qu'ils soient positionnés verticalement et à fleur du sol.
- Couler une seconde fois le béton dosé à 250kg en conservant un orifice de drainage sous chaque fourreau. Protéger ensuite l'accès du but le temps nécessaire à la prise du béton.

2- *A sceller directement* : Couler le béton dosé à 250 kg de manière à faire un massif béton avec une réservation centrale. Protéger ensuite l'accès le temps nécessaire à la prise du béton.

Pour la suite du scellement : voir paragraphe E.

C. Montage de la façade et des oreilles

- Poser à plat la transversale (1) et les poteaux (2) pour la référence 72028 ou (2 bis) pour la référence S72028 de manière à avoir accès à la rainure.
- Installer les vis H M8x20 (15), les rondelles M8 (16) et les plaquettes taraudées M8 (13) sur les grands plats de fixation des oreilles droites (4) et gauches (3).
- Monter chaque oreille en faisant coulisser la série de plaquettes dans la rainure du poteau (2) ou (2bis) en veillant à ce que l'autre plat de fixation de l'oreille soit orienté vers l'intérieur du but.
- Emboîter la transversale avec les poteaux.
- Faire coulisser les oreilles jusqu'à ce que leurs petits plats de fixation se trouvent sur la rainure de la transversale. Insérer une plaquette taraudée M8 (13) dans la rainure de la transversale (1) au niveau du petit plat de fixation de chaque oreille et utiliser les vis H M8x20 (15) et les rondelles M8 (16) pour les fixer. Serrer maintenant toutes les vis H M8x20 des oreilles.

D. Montage des crochets en plastique

- Placer 13 crochets en plastique sur la transversale (1) et 3 sur chacun des poteaux (2) ou (2bis) de la manière suivante :
Installer les plaquettes taraudées 2xM4 (12) dans les rainures et fixer les crochets en plastique (11) à l'aide des vis tête fendue M4x16 (14) en respectant un écart de 50 cm maximum et en partant le plus près possible des angles pour la transversale et le plus près possible du sol pour les poteaux.

E. Mise en place du but

1- Sur fourreaux :

- Placer les poteaux (2) de la façade dans les fourreaux (8).

2- A sceller directement :

- Positionner les poteaux (2bis) dans les réservations en calant le but pour respecter la cote de 2,10 mètres sous la barre et s'assurer aussi de la verticalité de la façade.
- Couler le béton dosé à 250kg et protéger ensuite l'accès du but le temps nécessaire à la prise du béton.

F. Montage du système de relevage

- Installer la barre arrière (6) sur les barres latérales (5) en utilisant 2 coudes (7) et serrer les vis.
- Assembler ensuite l'ensemble sur la façade en fixant les chapes à la base des poteaux avec les vis H M8x20 (15), les rondelles M8 (16) et les plaquettes taraudées M8 (13).

G. Montage du filet

- Monter le filet en utilisant tous les crochets de la façade, ainsi que ceux déjà installés sur le système de relevage.



17, rue de Précy
60820 BORAN S/OISE
Tél. 03 44 21 90 40
Fax 03 44 21 28 45

Echelle : ~

Date : 29/11/01



Dessiné par : C. Liébert

Vérfié par :

Modifications

02

01

00

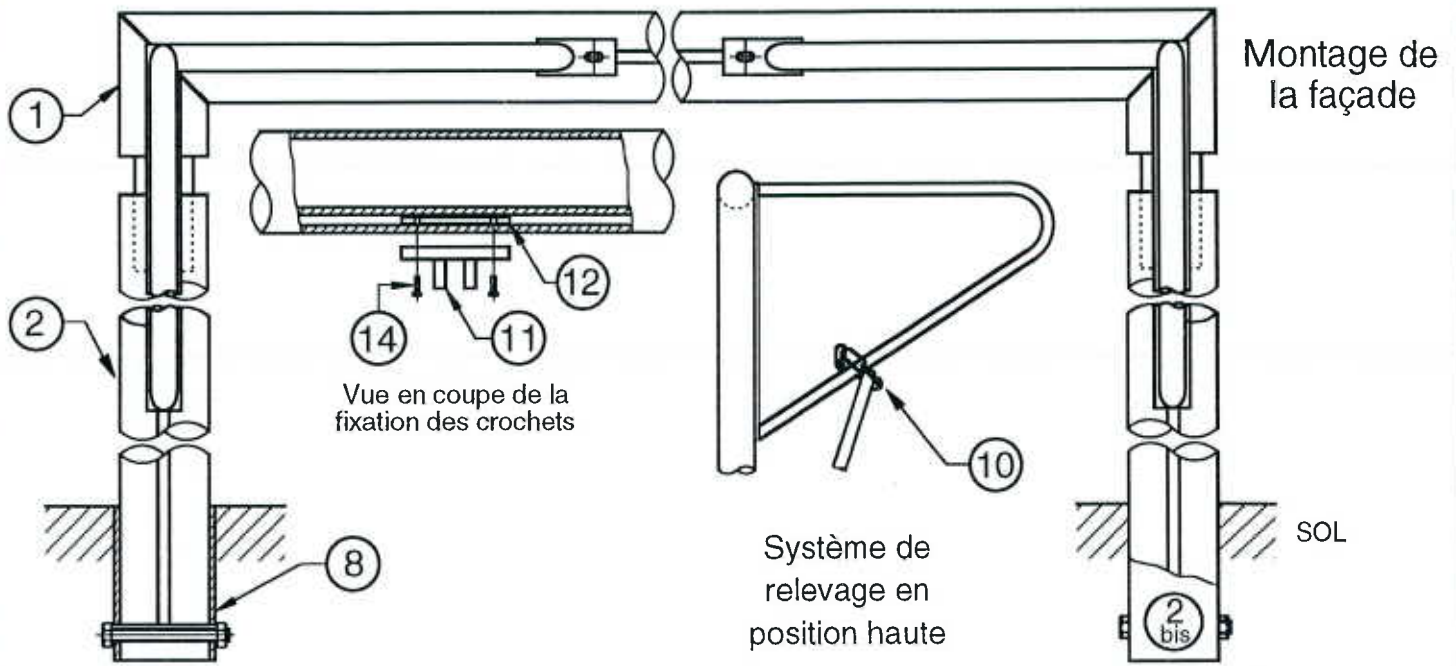
BUTS de FOOT à 7 en ALU avec OREILLES
Avec relevage du filet
Montage

Afin d'améliorer ses prestations, Sport France se réserve le droit de modifier à tout instant les renseignements portés sur ce plan.

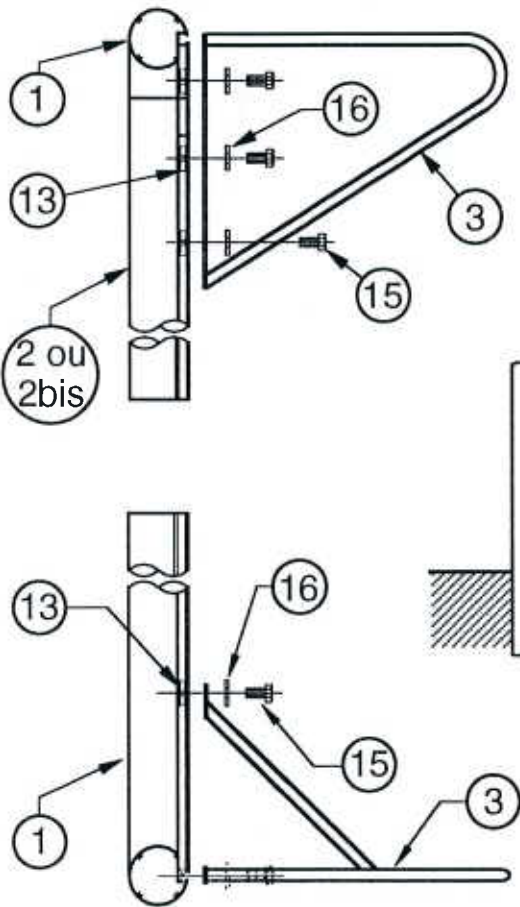
Réf. Sport France
72028 - S72028

Client

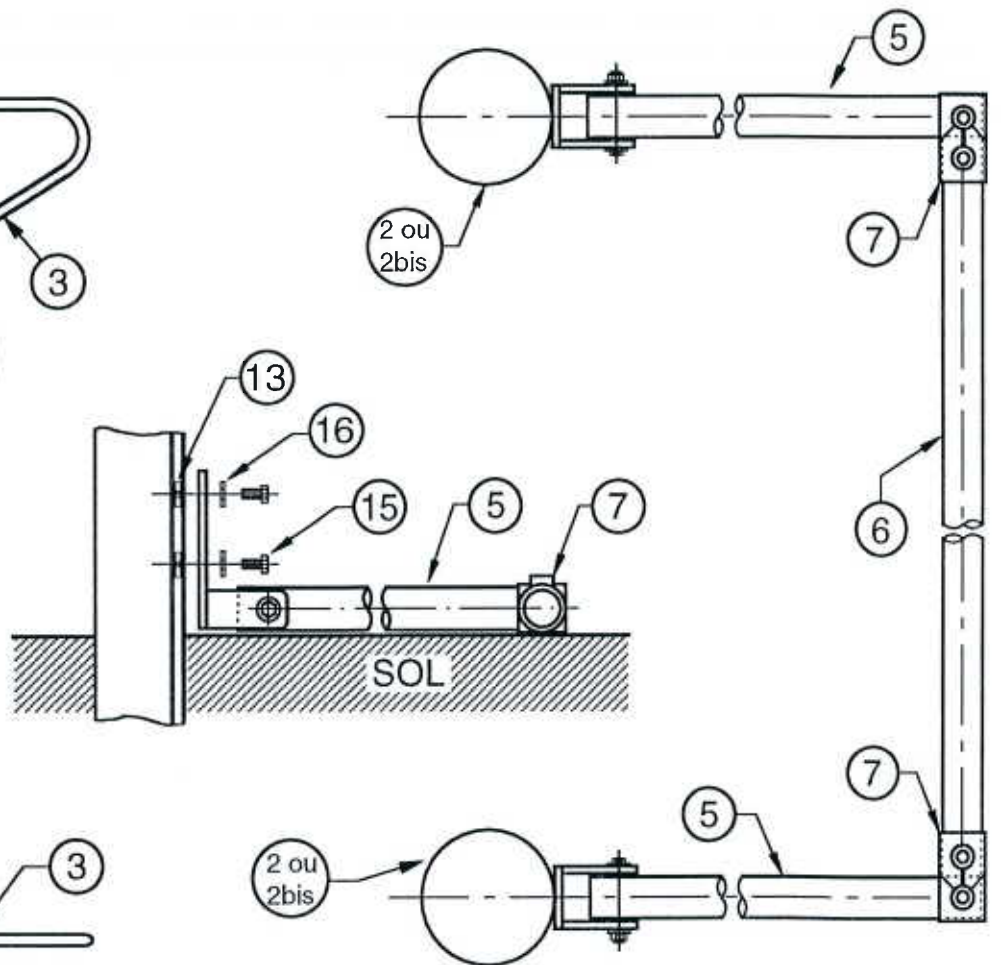
Page 3/6



Montage des oreilles



Montage du système de relevage

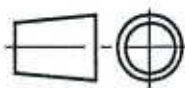


sport france

17, rue de Précy
60820 BORAN S/OISE
Tél. 03 44 21 90 40
Fax 03 44 21 28 45

Echelle : ~

Date : 29/11/01



Dessiné par : C. Liébert

Vérfié par :

Modifications

02
01
00

BUTS de FOOT à 7 en ALU avec OREILLES

Avec relevage du filet
Montage

Afin d'améliorer ses prestations, Sport France se réserve le droit de modifier à tout instant les renseignements portés sur ce plan.

Réf. Sport France
72028 - S72028

Client

Page 4/6

PRESCRIPTIONS POUR IMPLANTATION, MONTAGE ET MAINTENANCE

1. Identification de l'équipement

Nom de l'équipement : BUTS DE FOOT A 7 EN ALU AVEC OREILLES avec relevage du filet
Référence : 72028 - S72028
Nom du fournisseur : SPORT FRANCE
Adresse du fournisseur : 17, rue de Précy 60820 Boran sur Oise
Téléphone : 03 44 21 90 40
Télécopie : 03 44 21 28 45

2. Usage - Implantation

Site déconseillé : aucun
Zone d'implantation : terrain plan et horizontal
Nature des fondations : béton dosé à 250 kg avec un temps de séchage nécessaire de 2 semaines.

3. Montage

En suivant les plans de montage et de scellement joints.

4. Mise en service de l'installation

A l'issue des travaux d'installation, un test de vérification de la stabilité et de la solidité devra être effectué selon les modalités d'essais définies dans l'**annexe 1 du décret n°96-495 du 4 juin 1996**.

Pour les cages de buts de football, de handball et de hockey :

- Un essai statique sera réalisé en suspendant une charge de 180 kg verticalement au milieu de la barre transversale de la cage du but pendant une durée d'une minute, la charge devant être distante du sol de 20 cm.
- Ce seul essai peut, dans certains cas, ne pas être suffisant pour vérifier la stabilité des équipements qui constitue également une des exigences essentielles de sécurité. En conséquence, il est préconisé de compléter l'essai vertical par une vérification complémentaire (essai horizontal force 110 kg tel que prévu à l'annexe 1 ou, à défaut, essai de balancement de la charge d'avant en arrière, en amenant l'axe de celle-ci à au moins 30cm de part et d'autre de la verticale du but (Note ministérielle du 23/12/96).
- Après les essais, l'équipement et le système de fixation ou de contrepoids ne devront pas avoir subi de rupture, déplacement ou déformation.

5. Obligations réglementaires

Le propriétaire de l'équipement doit établir un plan de vérification et d'entretien, en précisant la périodicité des vérifications.

Il est conseillé d'effectuer des vérifications simples tous les 3 mois, examen visuel des équipements et essai manuel (ébranlement des montants ou poteaux) pour tester la solidité des fixations.

Il est conseillé d'effectuer des vérifications lourdes tous les deux ans, (tests de stabilité et de solidité suivant l'annexe 1 du décret n°96-495 du 4 juin 1996).

 sport france 17, rue de Précy 60820 BORAN S/OISE Tél. 03 44 21 90 40 Fax 03 44 21 28 45	Echelle : ~		Dessiné par : C. Liébert	Modifications	
	Date : 29/11/01		Vérfié par : 		02
BUTS de FOOT à 7 en ALU avec OREILLES Avec relevage du filet Notice d'entretien					01
					00
			<i>Réf. Sport France</i> 72028 - S72028		
			Client	Page 5/6	

6. Maintenance

6.1 Maintenance préventive

Nettoyage

- Fréquence : 1 fois par an pour site en accès surveillé, 2 fois par an pour site en accès libre.
- Produits à utiliser : détergents non nocifs (eau savonneuse par exemple).

Traitement et protection de surface

- Fréquence : non déterminée
- Produits à utiliser : nous consulter

Fixations (resserrage)

- Fréquence : tous les 3 mois pour site en accès surveillé, tous les mois pour site en accès libre.
- Outils, pièces à utiliser : petit tournevis plat, clé six pans 6 mm, clé de 13.

Pièces exigeant un entretien particulier

- Fréquence : sans objet
- Produits à utiliser : sans objet

Marquage indélébile et visible

- Nom du fournisseur : SPORT FRANCE (voir marquage de l'équipement).
- Année de fabrication : voir plaque apposée sur l'équipement.
- Avertissement rappelant le mode d'installation de l'équipement : voir instructions figurant sur l'équipement.

6.2 Maintenance corrective

Prescriptions pour dépose totale

- Protection de l'équipement :
- Protection des scellements et ancrages :



Assurer la protection et prévenir l'accès par un ruban adhésif autour de l'équipement. Nous consulter (partie technique).



17, rue de Précy
60820 BORAN S/OISE
Tél. 03 44 21 90 40
Fax 03 44 21 28 45

Echelle : ~

Date : 29/11/01



Dessiné par : C. Liébert

Vérfifié par :

Modifications

02

01

00

BUTS de FOOT à 7 en ALU avec OREILLES
Avec relevage du filet
Notice d'entretien

Réf. Sport France
72028 - S72028

Client

Page 6/6