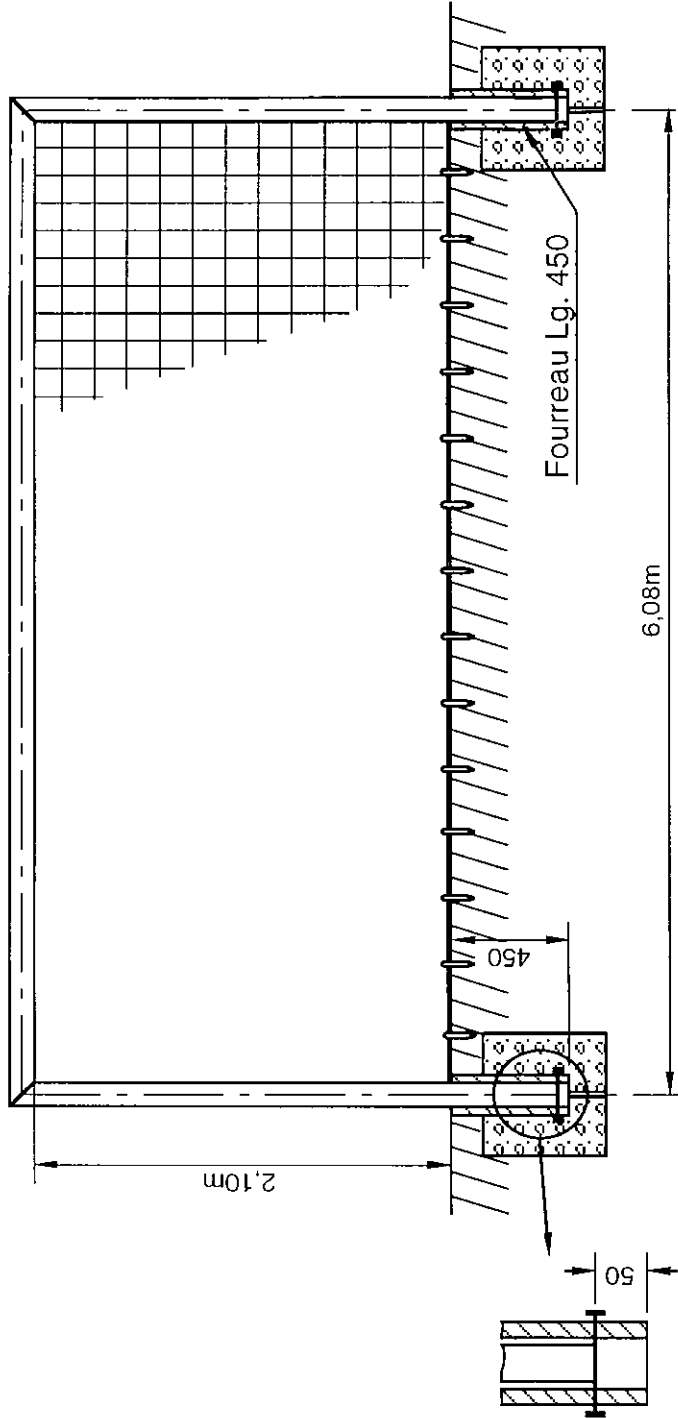



Les dimensions des massifs de béton portées sur ce plan sont données pour un sol meuble. Sport France se réserve le droit de modifier celles-ci pour les adapter suivant la nature du sol.



TRES IMPORTANT : A l'issue des travaux d'installation, un test de vérification de la stabilité et de la solidité devra être effectué selon les modalités d'essais définies dans l'annexe 1 du décret n°96-495 du 4 juin 1996.


Pour les cages de buts de football, de handball et de hockey :

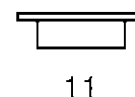
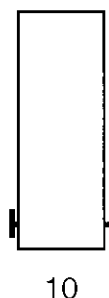
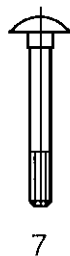
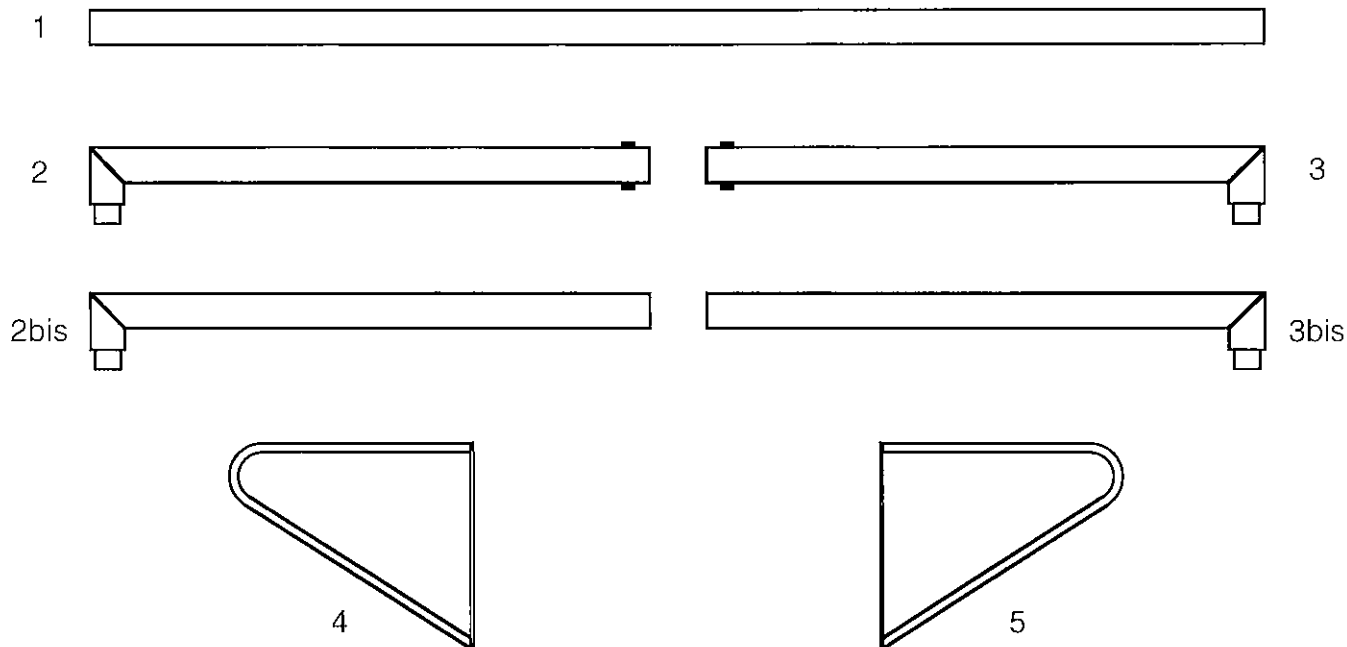
- Un essai statique sera réalisé en suspendant une charge de 180 kg verticalement au milieu de la barre transversale de la cage du but pendant une durée d'une minute, la charge devant être distante du sol de 20 cm.
- Ce seul essai peut, dans certains cas, ne pas être suffisant pour vérifier la stabilité des équipements qui constitue également une des exigences essentielles de sécurité. En conséquence, il est préconisé de compléter l'essai vertical par une vérification complémentaire (essai horizontal force 110 kg tel que prévu à l'annexe 1 ou à défaut essai de balancement de la charge d'avant en arrière, en amenant l'axe de celle-ci à au moins 30cm de part et d'autre de la verticale du but (Note ministérielle du 23/12/1996).
- Après l'essai, l'équipement et le système de fixation ou de contrepois ne devront pas avoir subi de rupture, déplacement ou déformation.



sport france
17, rue de Précy
60820 BORAN S/OISE
Tél. 03 44 21 90 40
Fax 03 44 21 28 45

BUTS DE FOOT A 7 EN ACIER AVEC OREILLES
Amovibles sur fourreaux
Scellement

Echelle : ~	Dessiné par : J. BENIZRI	Modifications
Date : 3/12/97	Vérifié par : 	02
		01
		00
Réf. Sport France 72025		
Client		Page 1/5

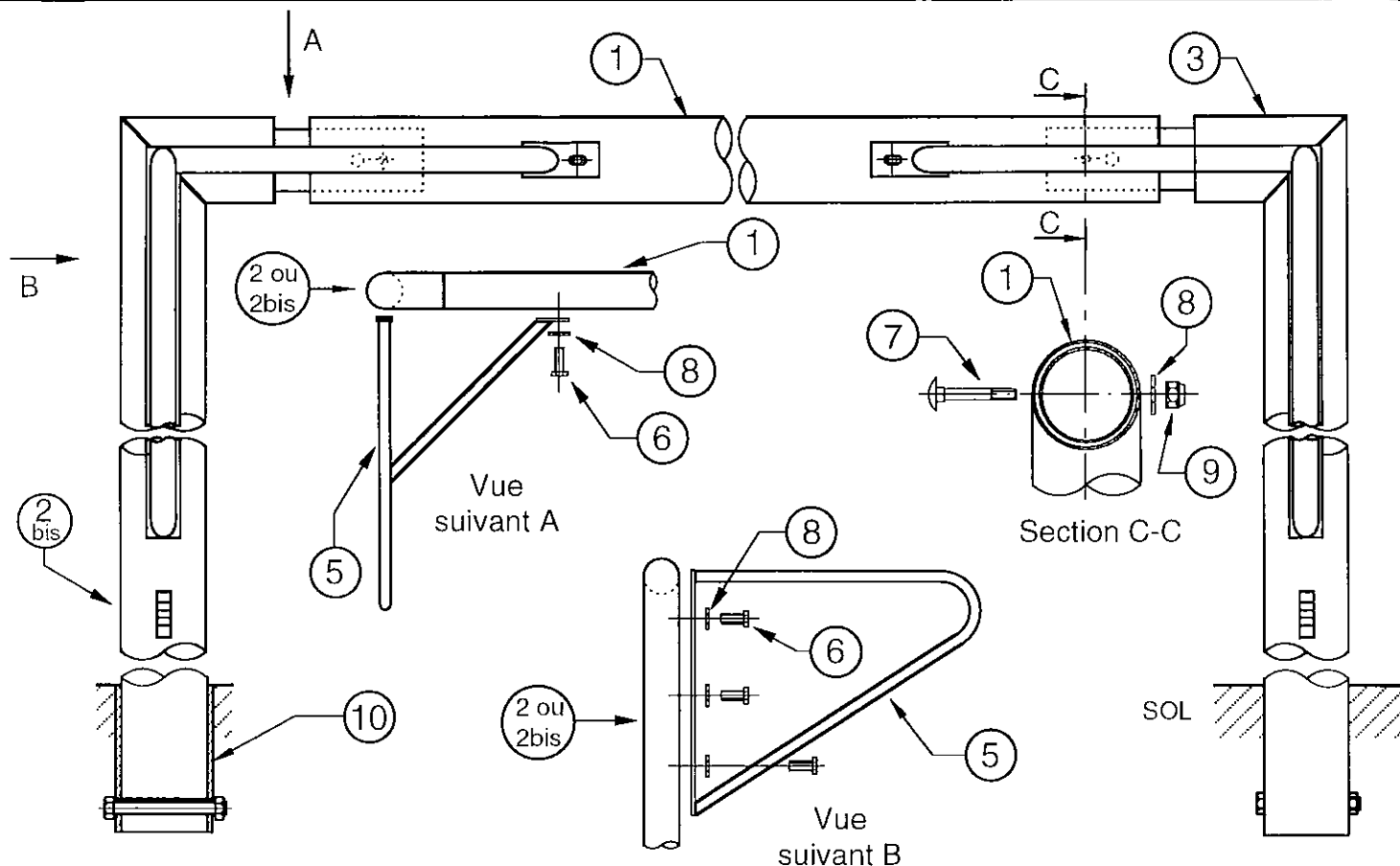


11	4	Couvercle du fourreau (pour la réf. 72025)
10	4	Fourreau (pour la réf. 72025)
9	4	Ecrou frein M8
8	20	Rondelle M8
7	4	Vis TRCC M8x90
6	16	Vis HM8X20
5	2	Oreille gauche
4	2	Oreille droite
3bis	2	Montant droit sur fourreaux (pour la réf. 72025)
3	2	Montant droit à sceller directement (pour la réf. S72025)
2bis	2	Montant gauche sur fourreaux (pour la réf. 72025)
2	2	Montant gauche à sceller directement (pour la réf. S72025)
1	2	Transversale

Repère	Nombre	Désignation	Matière
		Echelle : ~	Modifications
		Date : 3/12/97	
		Dessiné par : J.BENIZRI	02
		Véifié par : <i>J. Benizri</i>	01
			00
		BUTS DE FOOT A 7 EN ACIER AVEC OREILLES	Réf. Sport France
		Nomenclature pour une paire de buts	72025 - S72025
		Afin d'améliorer ses prestations, Sport France se réserve le droit de modifier à tout instant les renseignements portés sur ce plan.	Client
			Page 2/5

sport france

17, rue de Précy
60820 BORAN S/OISE
Tél. 03 44 21 90 40
Fax 03 44 21 28 45



A. Vérification

- Vérifier que l'on dispose de toutes les pièces à l'aide de la nomenclature.

B. Implantation des scellements

- La mise en place du but s'effectuera sur un terrain plan et horizontal.
- Reportez-vous au plan de scellement joint et effectuer les trous de fondation.

1- Sur fourreaux :

- Couler le béton dosé à 250 kg de manière à faire un massif béton avec une réservation centrale et un orifice de drainage. Protéger ensuite l'accès le temps nécessaire à la prise du béton.
- Positionner les fourreaux (10) à l'intérieur des réservations dans le bon sens et les caler en s'assurant qu'ils soient positionnés verticalement et à fleur du sol.
- Couler une seconde fois le béton dosé à 250kg en conservant un orifice de drainage sous chaque fourreau. Protéger ensuite l'accès du but le temps nécessaire à la prise du béton.

2- A sceller directement :

- Couler le béton dosé à 250 kg de manière à faire un massif béton avec une réservation centrale. Protéger ensuite l'accès le temps nécessaire à la prise du béton. Pour la suite du scellement : voir paragraphe E.

C. Montage de la façade

- Poser à plat les éléments de la façade, transversale (1), montants (2) et (3) pour la réf. 72025 ou (2 bis) et (3bis) pour la réf. S72025, crochets en plastique vers le haut.
- Emboîter le montant droit (3) ou (3bis) et le montant gauche (2) ou (2bis) sur la barre transversale (1) et fixer l'ensemble avec les vis TRCC M8X90 (7), les rondelles M8 (8) et les écrous freins M8 (9).

D. Montage des oreilles

- Monter les oreilles droites (4) et gauches (5) sur la façade à l'aide des vis HM8X20 (6) et des rondelles M8 (8).

E. Mise en place du but

1- Sur fourreaux :

- Placer les montants (2bis) et (3bis) de la façade dans les fourreaux (10).

2- A sceller directement :

- Positionner les montants (2) et (3) dans les réservations en calant le but pour respecter la cote de 2,10 mètres sous la barre et s'assurer aussi de la verticalité de la façade.
- Couler le béton dosé à 250kg et protéger ensuite l'accès du but le temps nécessaire à la prise du béton.

F. Montage du filet

- Monter le filet en utilisant tous les crochets de la façade et fixer le au sol avec les fiches.

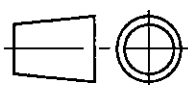

sport france

17, rue de Précy
60820 BORAN S/OISE

Tél. 03 44 21 90 40
Fax 03 44 21 28 45

Echelle : ~

Date : 3/12/97



Dessiné par : J.BENIZRI

Vérifié par :



Modifications

02

01

00

BUTS DE FOOT A 7 EN ACIER AVEC OREILLES
Montage

Afin d'améliorer ses prestations, Sport France se réserve le droit de modifier à tout instant les renseignements portés sur ce plan.

Réf. Sport France
72025 - S72025

Client

Page 3/5

PRESCRIPTIONS POUR IMPLANTATION, MONTAGE ET MAINTENANCE

1. Identification de l'équipement

Nom de l'équipement : BUTS DE FOOT A 7 EN ACIER AVEC OREILLES
Référence : 72025 - S72025
Nom du fournisseur : SPORT FRANCE
Adresse du fournisseur : 17, rue de Précy 60820 Boran sur Oise
Téléphone : 03 44 21 90 40
Télécopie : 03 44 21 28 45

2. Usage - Implantation

Site déconseillé : aucun
Zone d'implantation : terrain plan et horizontal
Nature des fondations : béton dosé à 250 kg avec un temps de séchage nécessaire de 2 semaines.

3. Montage

En suivant les plans de montage et de scellement joints.

4. Mise en service de l'installation

A l'issue des travaux d'installation, un test de vérification de la stabilité et de la solidité devra être effectué selon les modalités d'essais définies dans l'**annexe 1 du décret n°96-495 du 4 juin 1996**.

Pour les cages de buts de football, de handball et de hockey :

- Un essai statique sera réalisé en suspendant une charge de 180 kg verticalement au milieu de la barre transversale de la cage du but pendant une durée d'une minute, la charge devant être distante du sol de 20 cm.
- Ce seul essai peut, dans certains cas, ne pas être suffisant pour vérifier la stabilité des équipements qui constitue également une des exigences essentielles de sécurité. En conséquence, il est préconisé de compléter l'essai vertical par une vérification complémentaire (essai horizontal force 110 kg tel que prévu à l'annexe 1 ou, à défaut, essai de balancement de la charge d'avant en arrière, en amenant l'axe de celle-ci à au moins 30cm de part et d'autre de la verticale du but (Note ministérielle du 23/12/96).
- Après les essais, l'équipement et le système de fixation ou de contrepoids ne devront pas avoir subi de rupture, déplacement ou déformation.

5. Obligations règlementaires

Le propriétaire de l'équipement doit établir un plan de vérification et d'entretien, en précisant la périodicité des vérifications.

Il est conseillé d'effectuer des vérifications simples tous les 3 mois, examen visuel des équipements et essai manuel (ébranlement des montants ou poteaux) pour tester la solidité des fixations.

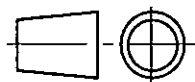
Il est conseillé d'effectuer des vérifications lourdes tous les deux ans, (tests de stabilité et de solidité suivant l'annexe 1 du décret n°96-495 du 4 juin 1996).



17, rue de Précy
60820 BORAN S/OISE
Tél. 03 44 21 90 40
Fax 03 44 21 28 45

Echelle : ~

Date : 5/12/97



Dessiné par : J.BENIZRI

Véifié par :

Modifications

02

01

00

BUTS DE FOOT A 7 EN ACIER AVEC OREILLES
Notice du fabricant

Réf. Sport France
72025 - S72025

Client

Page 4/5

6. Maintenance

6.1 Maintenance préventive

Nettoyage

- Fréquence : 1 fois par an pour site en accès surveillé, 2 fois par an pour site en accès libre.
- Produits à utiliser : détergents non nocifs (eau savonneuse par exemple).

Traitement et protection de surface

- Fréquence : non déterminée
- Produits à utiliser : nous consulter

Fixations (resserrage)

- Fréquence : tous les 3 mois pour site en accès surveillé, tous les mois pour site en accès libre.
- Outils, pièces à utiliser : clé de 13.

Pièces exigeant un entretien particulier

- Fréquence : sans objet
- Produits à utiliser : sans objet

Marquage indélébile et visible

- Nom du fournisseur : SPORT FRANCE (voir marquage de l'équipement).
- Année de fabrication : voir plaque apposée sur l'équipement.
- Avertissement rappelant le mode d'installation de l'équipement: voir instructions figurant sur l'équipement.

6.2 Maintenance corrective

Prescriptions pour dépose totale

- Protection de l'équipement :
- Protection des scellements et ancrages :



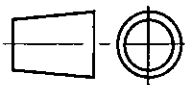
Assurer la protection et prévenir l'accès par un ruban adhésif autour de l'équipement. Nous consulter (partie technique).



17, rue de Précy
60820 BORAN S/OISE
Tél. 03 44 21 90 40
Fax 03 44 21 28 45

Echelle : ~

Date : 5/12/97



Dessiné par : J.BENIZRI

Véifié par :

Modifications

02

01

00

BUTS DE FOOT A 7 EN ACIER AVEC OREILLES

Notice du fabricant

Réf. Sport France
72025 - S72025

Client

Page 5/5