

TRES IMPORTANT : A l'issue des travaux d'installation, un test de vérification de la stabilité et de la solidité devra être effectué selon les modalités d'essais définies par le code du sport : Articles R 322 - 19 à 26 et Annexe III - 2 et à la Norme NF . 52 - 409 Février 2009.

Pour les cages de football, de handball et de hockey :

- un premier essai statique sera réalisé en suspendant une charge de 180kg verticalement au milieu de la barre transversale de la cage de but pendant une durée d'une minute, la charge devant être distante du sol de 20 cm.
- un second essai sera réalisé en appliquant une force horizontale de 110kg. pendant une minute au milieu de la barre transversale, au niveau de la partie supérieure, au moyen d'une corde de 3 mètres de long .
- après l'essai, l'équipement et le système de fixation ou de contrepoids ne devront pas avoir subi de rupture, déplacement ou déformations.



Lieu dit "Les Murets"
60820 BORAN S/OISE
Tél. 03 44 21 90 40
Fax 03 44 21 28 45

Echelle : ~

Date : 17/09/13



Dessiné par : M. ROTHE

Vérifié par :

Modifications

02

01

00

But de BEACH SOCCER en alu

5.50m x 2.20m

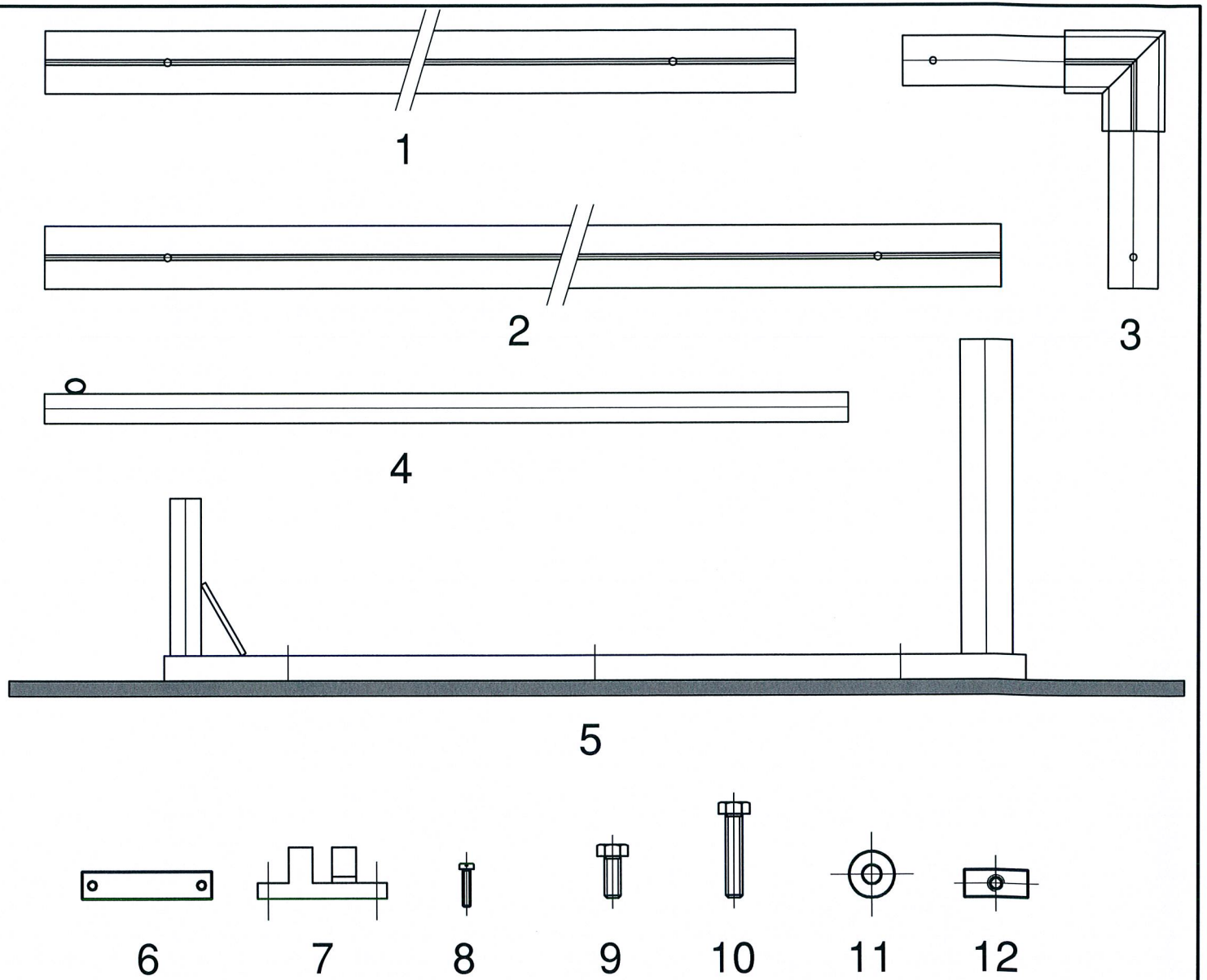
Scellement

Réf. Sport France

72015

Client

Page 1/6



12	4	Plaquette taraudée M8
11	8	Rondelle M 8 U
10	8	Vis H M8/40
9	4	Vis H M8/20
8	156	Vis tête fendue M4 x 16
7	78	Plaquette taraudée 2 x M4
6	78	Crochet en plastique
5	4	Embase
4	4	Perche arrière
3	4	Equerre
2	2	Transversale
1	4	Poteau
Repère	Nombre	Désignation


sport france

Lieu dit "Les Murets"
60820 BORAN S/OISE
Tél. 03 44 21 90 40
Fax 03 44 21 28 45

Echelle : ~

Date : 17/09/13



Dessiné par : M. ROTHE

Vérfié par :

Modifications

02

01

00

But de BEACH SOCCER en alu

5.50m x 2.20m

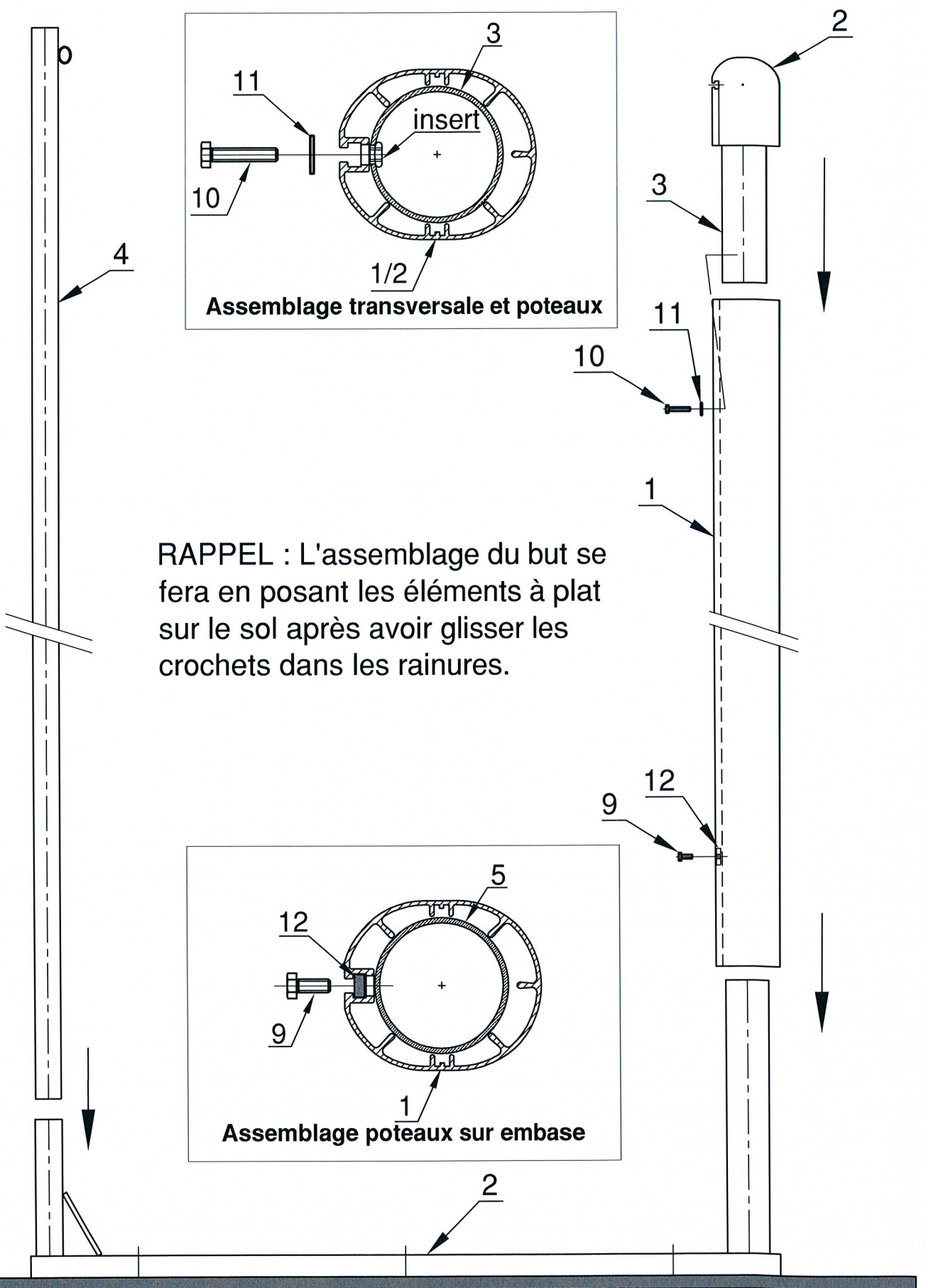
Nomenclature pour une paire

Réf. Sport France

72015

Client

Page 2/6

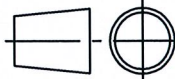



sport france

Lieu dit "Les Murets"
 60820 BORAN S/OISE
 Tél. 03 44 21 90 40
 Fax 03 44 21 28 45

Echelle : ~

Date : 17/09/13



Dessiné par : M. ROTHE

Vérifié par :

But de BEACH SOCCER en alu

5.50m x 2.20m

Montage du but

Modifications

02

01

00

Réf. Sport France

72015

Client

Page 4/6

PRESCRIPTIONS POUR IMPLANTATION, MONTAGE ET MAINTENANCE

1. Identification de l'équipement

Nom de l'équipement: **But de Beach Soccer en alu**
Référence: **72015**
Nom du fournisseur: **SPORT FRANCE**
Adresse du fournisseur: Lieu dit "Les Murets" - 60820 Boran sur Oise
Téléphone: 03 44 21 90 40
Télécopie: 03 44 21 28 45

2. Usage - Implantation

Site déconseillé: aucun
Zone d'implantation: terrain plan et horizontal
Nature des fondations: Sable

3. Montage

En suivant les schémas et vues du plan de montage et de scellement joints

4. Mise en service de l'installation

TRES IMPORTANT : A l'issue des travaux d'installation, un test de vérification de la stabilité et de la solidité devra être effectué selon les modalités d'essais définies par le code du sport : Articles R 322 - 19 à 26 et Annexe III - 2 et à la Norme NF. 52 - 409 Février 2009 (norme probatoire).

Pour les cages de football, de handball et de hockey:


- Un premier essai statique sera réalisé en suspendant une charge de 180 kg verticalement au milieu de la barre transversale de la cage de but pendant une durée d'une minute, la charge devant être distante du sol de 20 cm.
- Un second essai sera réalisé en appliquant une force horizontale de 110 kg pendant une minute au milieu de la barre transversale, au niveau de la partie supérieure, au moyen d'une corde de 3 mètres de long.
- Après l'essai, l'équipement et le système de fixation ne devront pas avoir subi de rupture, déplacement ou déformation.

5. Obligations réglementaires

Le propriétaire de l'équipement doit établir un plan de vérification et d'entretien (code du sport Article R322 - 25), en précisant la périodicité des vérifications.

Il est conseillé d'effectuer des vérifications simples tous les trois mois sur les buts en accès libre, sinon tous les 6 mois, en effectuant un examen visuel des équipements et un essai manuel (ébranlement des montants ou poteaux) pour tester la solidité des fixations.

Il est conseillé d'effectuer des vérifications lourdes tous les deux ans, (tests de stabilité et de solidité définies par le code du sport : Articles R 322 - 19 à 26 et Annexe III - 2 et à la Norme NF. 52 - 409 Février 2009 (norme probatoire).)

 sport france Lieu dit "Les Murets" 60820 BORAN S/OISE Tél. 03 44 21 90 40 Fax 03 44 21 28 45	Echelle : ~		Dessiné par : M. ROTHE	Modifications	
	Date : 17/09/13		Vérfié par :		02
	But de BEACH SOCCER en alu				01
	5.50m x 2.20m				00
Notice du fabricant				Réf. Sport France 72015	
			Client	Page 5/6	

6. Maintenance

6.1 Maintenance préventive

Nettoyage

- Fréquence: 1 fois par an pour site en accès surveillé, 2 fois par an pour site en accès libre.
- Produits à utiliser: détergents non nocifs (eau savonneuse par exemple).

Traitement et protection de surface

- Fréquence: non déterminée.
- Produits à utiliser: nous consulter.

Fixations (resserage)

- Fréquence: tous les 3 mois pour site en accès surveillé, tous les mois pour site en accès libre.
- Outils, pièces à utiliser: clés de 13, 17, 19, tournevis.

Pièces exigeant un entretien particulier

- Fréquence: sans objet.
- Produits à utiliser: sans objet.

Marquage indélébile et visible

- Nom du fournisseur: SPORT FRANCE (voir marquage de l'équipement).
- Année de fabrication: voir plaque apposée sur l'équipement.
- Avertissement rappelant le mode d'installation de l'équipement: voir instructions figurant sur l'équipement.

6.2 Maintenance corrective

Prescriptions pour dépose totale

- Protection de l'équipement:
- Protection des scellements et ancrages:



Assurer la protection et prévenir l'accès par un ruban adhésif autour de l'équipement.
Nous consulter (partie technique).

 sport france Lieu dit "Les Murets" 60820 BORAN S/OISE Tél. 03 44 21 90 40 Fax 03 44 21 28 45	Echelle : ~		Dessiné par : M. ROTHE	Modifications	
	Date : 17/09/13		Vérfié par :		02
	But de BEACH SOCCER en alu 5.50m x 2.20m Notice du fabricant Maintenance				01
					00
				Réf. Sport France 72015	
				Client	Page 6/6