

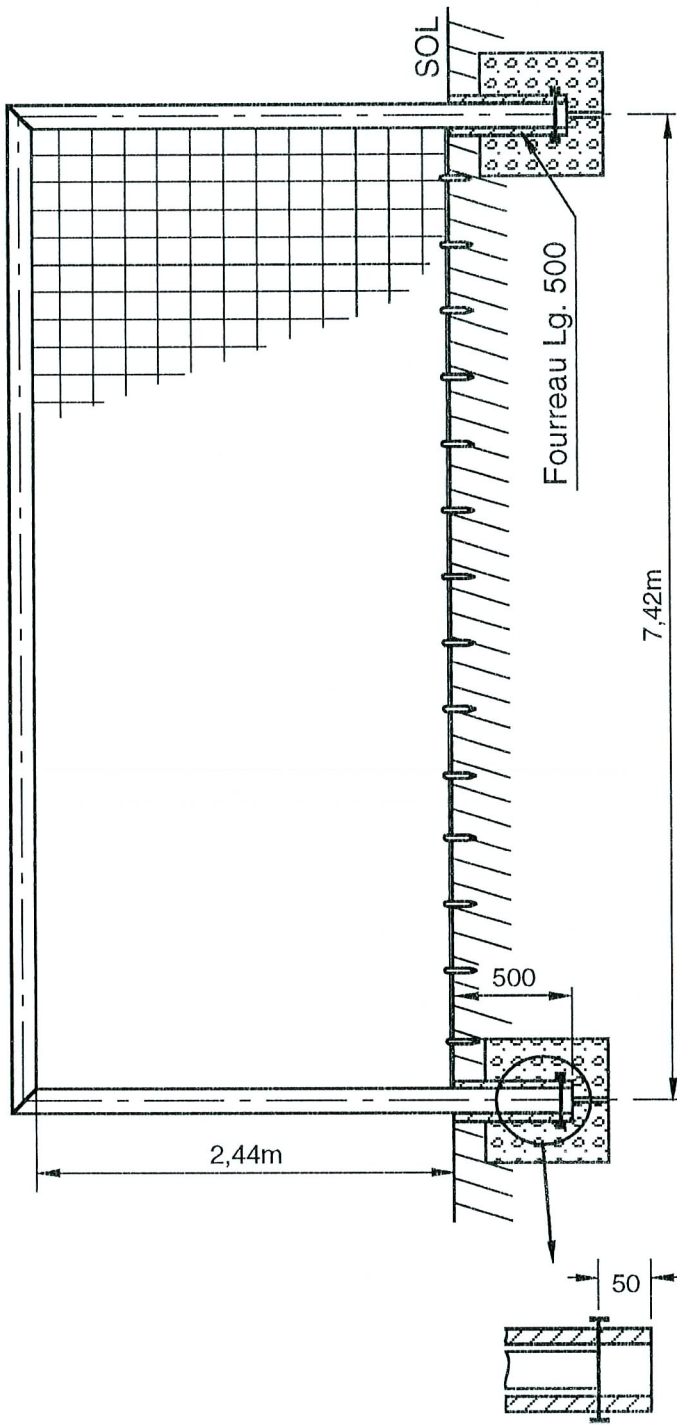
réserve
centrale

200 x 200

orifice de
drainage

massif béton
dosé à 250kg

Les dimensions des massifs de béton portés sur ce plan sont données pour un sol meuble. Sport France se réserve le droit de modifier celles-ci pour les adapter suivant la nature du sol.

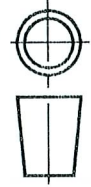


TRES IMPORTANT : A l'issue des travaux d'installation, un test de vérification de la stabilité et de la solidité devra être effectué selon les modalités d'essais définies dans l'annexe 1 du **décret n°96-495 du 4 juin 1996**.

Pour les cages de buts de football, de handball et de hockey :

- Un essai statique sera réalisé en suspendant une charge de 180 kg verticalement au milieu de la barre transversale de la cage du but pendant une durée d'une minute, la charge devant être distante du sol de 20 cm.
- Ce seul essai peut, dans certains cas, ne pas être suffisant pour vérifier la stabilité des équipements qui constitue également une des exigences essentielles de sécurité. En conséquence, il est préconisé de compléter l'essai vertical par une vérification complémentaire (essai horizontal force 110 kg tel que prévu à l'annexe 1 ou à défaut essai de balancement de la charge d'avant en arrière, en amenant l'axe de celle-ci à au moins 30cm de part et d'autre de la verticale du but (Note ministérielle du 23/12/1996).
- Après l'essai, l'équipement et le système de fixation ou de contrepois ne devront pas avoir subi de rupture, déplacement ou déformation.

sport france
17, rue de Précy
60820 BORAN S/OISE
Tél. 03 44 21 90 40
Fax 03 44 21 28 45



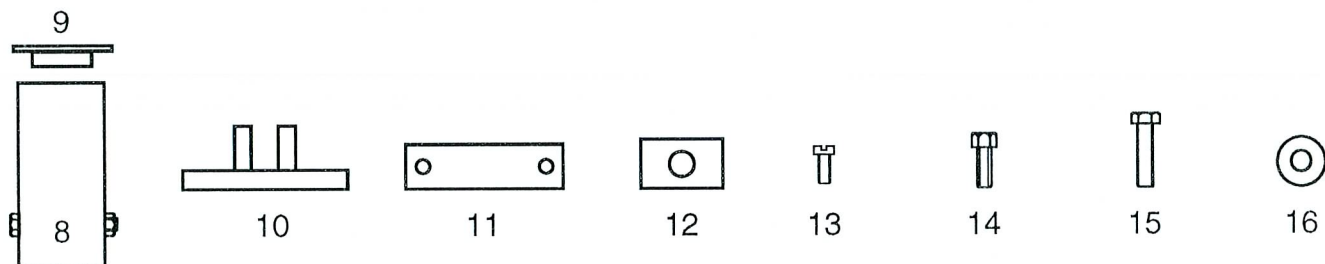
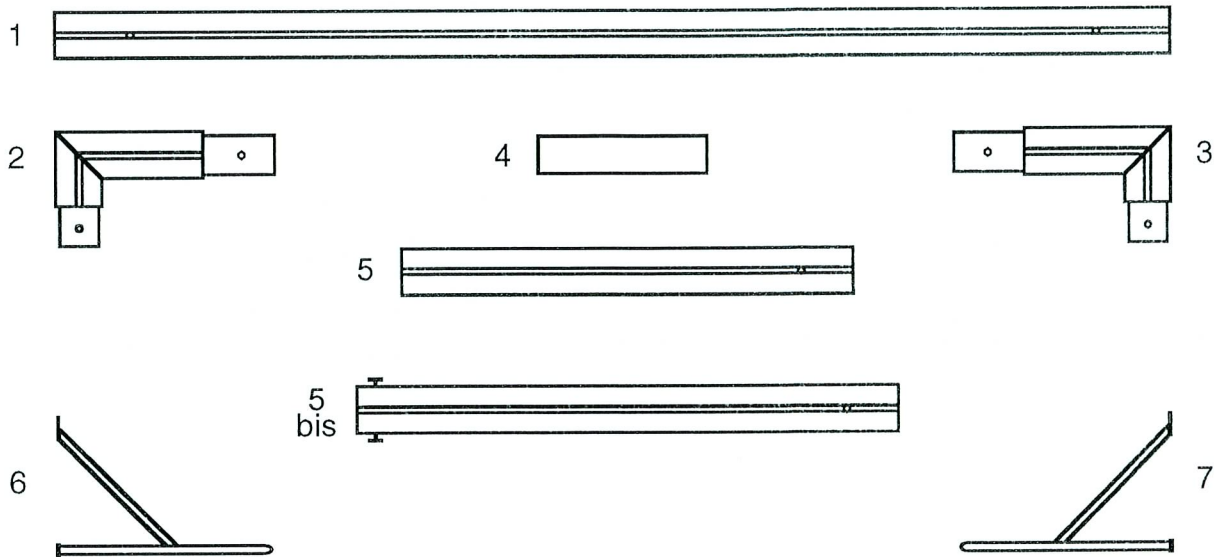
BUTS de FOOT à 11 Type FIFA en alu
Amovibles sur fourreaux
Scellement

Echelle : ~
Date : 28/01/03


Dessiné par : C. Liébert
Vérifié par :

Modifications
02
01
00

Ref. Sport France
72003
Client Page 1/6



16	24	Rondelle M8
15	4	Vis H M8x40
14	20	Vis H M8x20
13	96	Vis tête fendue M4x16
12	20	Plaquette taraudée M8
11	48	Plaquette taraudée 2xM4
10	48	Crochet plastique
9	4	Couvercle du fourreau (pour la réf. 72008)
8	4	Fourreau (pour la réf. 72008)
7	2	Oreille droite
6	2	Oreille gauche
5 bis	4	Poteau à sceller directement (pour la réf. S72008)
5	4	Poteau sur fourreau (pour la réf. 72008)
4	4	Manchons des poteaux
3	2	Equerre droite
2	2	Equerre gauche
1	2	Transversale

Repère	Nombre	Désignation	Matière
 17, rue de Précy 60820 BORAN S/OISE Tél. 03 44 21 90 40 Fax 03 44 21 28 45		Echelle : ~	Modifications 02 01 00
		Date : 28/01/03	
		BUTS de FOOT à 11 type FIFA en alu Nomenclature pour une paire de buts Afin d'améliorer ses prestations, Sport France se réserve le droit de modifier à tout instant les renseignements portés sur ce plan.	
		Réf. Sport France 72008 - S72008	
		Client	Page 2/6

A. Vérification

- Vérifier que l'on dispose de toutes les pièces à l'aide de la nomenclature.

B. Implantation des scellements

- La mise en place du but s'effectuera sur un terrain plan et horizontal.
- Reportez-vous au plan de scellement joint et effectuer les trous de fondation.

1- Sur fourreaux :

- Couler le béton dosé à 250 kg de manière à faire un massif béton avec une réservation centrale et un orifice de drainage. Protéger ensuite l'accès le temps nécessaire à la prise du béton.
- Positionner les fourreaux (8) à l'intérieur des réservations dans le bon sens et les caler en s'assurant qu'ils soient positionnés verticalement et à fleur du sol.
- Couler une seconde fois le béton dosé à 250kg en conservant un orifice de drainage sous chaque fourreau. Protéger ensuite l'accès du but le temps nécessaire à la prise du béton.

2- *A sceller directement* : Couler le béton dosé à 250 kg de manière à faire un massif béton avec une réservation centrale. Protéger ensuite l'accès le temps nécessaire à la prise du béton.

Pour la suite du scellement : voir paragraphe D.

C. Montage de la façade, des oreilles et des crochets plastique

- Poser à plat les éléments de la façade, transversale (1), équerre gauche (2), équerre droite (3) et poteaux (5) pour la référence 72008 ou (5 bis) pour la référence S72008, de manière à avoir accès à la rainure.
- Installer les vis H M8x20 (14), les rondelles M8 (16) et les plaquettes taraudées M8 (12) sur les grands plats de fixation des oreilles droites (7) et gauches (6).
- Monter chaque oreille en faisant coulisser la série de plaquettes dans la rainure du poteau (5) ou (5bis) en veillant à ce que l'autre plat de fixation de l'oreille soit orienté vers l'intérieur du but.
- Emboîter transversale, équerres et poteaux sur une faible longueur (les plus longs côtés des équerres s'emboîtent dans la transversale (1)).
- Placer 16 crochets en plastique sur la transversale (1) et 4 sur chacun des poteaux (5) ou (5 bis) de la manière suivante:

Réunir en une seule pièce chacun des crochets plastique (10) avec sa plaquette taraudée 2xM4 (11) et ses vis tête fendue M4x16 (13). Faire ensuite coulisser les plaquettes dans les rainures en respectant un écart de 50 cm maximum en partant le plus près possible des angles pour la transversale et le plus près possible du sol pour les poteaux, puis serrer les vis.

- Emboîter à fond les éléments de la façade.
- Fixer la façade aux emplacements prévus avec les vis H M8x40 (15) et les rondelles M8 (16).
- Faire coulisser les oreilles jusqu'à ce que leurs petits plats de fixation se trouvent sur la rainure de la transversale.

Insérer une plaquette taraudée M8 (12) dans la rainure de la transversale (1) au niveau du petit plat de fixation de chaque oreille et utiliser les vis H M8x20 (14) et les rondelles M8 (16) pour les fixer. Serrer maintenant toutes les vis H M8x20 des oreilles.

D. Mise en place du but

1- Sur fourreaux :

- Placer les poteaux (5) de la façade dans les fourreaux (8).

2- A sceller directement :

- Positionner les poteaux (5bis) dans les réservations en calant le but pour respecter la cote de 2,44 mètres sous la barre et s'assurer aussi de la verticalité de la façade.
- Couler le béton dosé à 250kg et protéger ensuite l'accès du but le temps nécessaire à la prise du béton.

E. Montage du filet

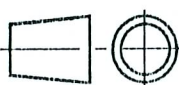
- Monter le filet en utilisant tous les crochets de la façade, et le fixer au sol avec les fiches.



17, rue de Précy
60820 BORAN S/OISE
Tél. 03 44 21 90 40
Fax 03 44 21 28 45

Echelle : ~

Date : 28/01/03



Dessiné par : C. Liébert

Vérifié par :

Modifications

02

01

00

BUTS de FOOT à 11 type FIFA en alu
Montage

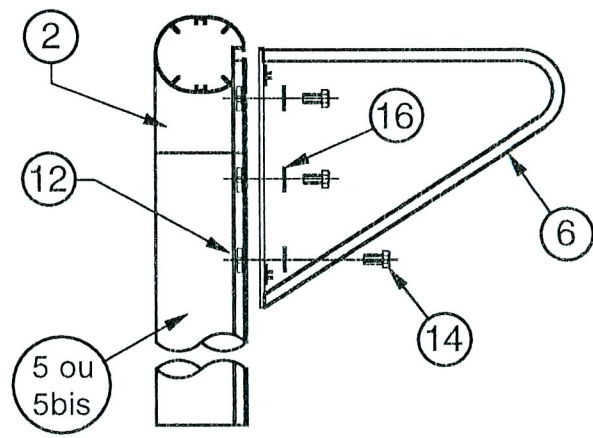
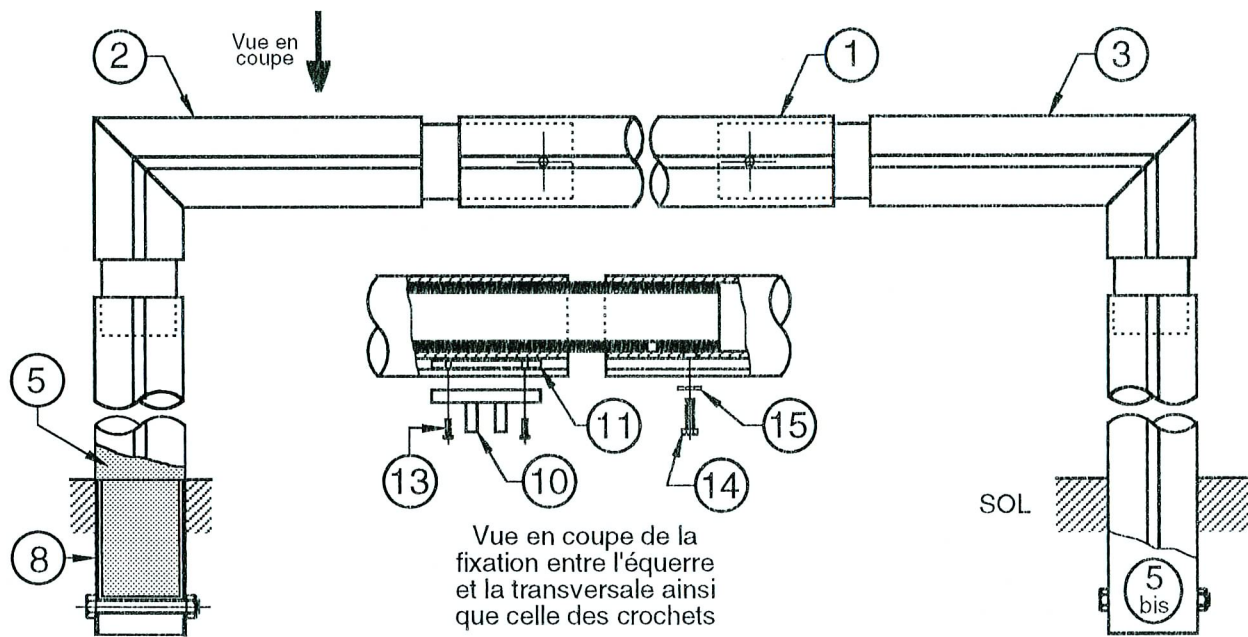
Afin d'améliorer ses prestations, Sport France se réserve le droit de modifier à tout instant les renseignements portés sur ce plan.

Réf. Sport France
72008 - S72008

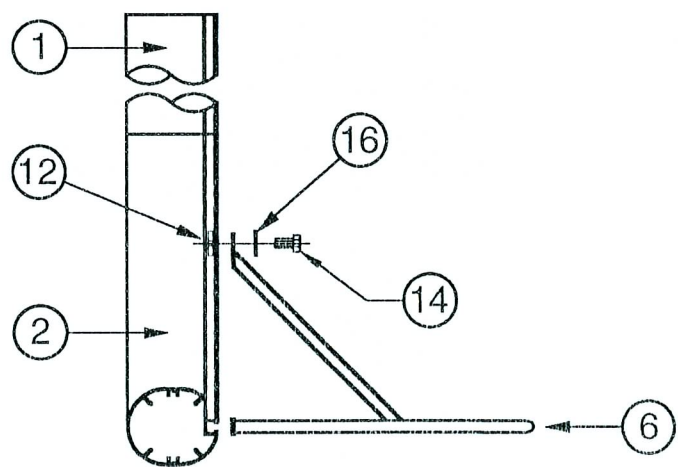
Client

Page 3/6

Montage de la façade




Montage des oreilles



17, rue de Précy
60820 BORAN S/OISE
Tél. 03 44 21 90 40
Fax 03 44 21 28 45

Echelle : ~ 

Date : 28/01/03

Dessiné par : C. Liébert
Vérifié par : 

Modifications	
	02
	01
	00

BUTS de FOOT à 11 type FIFA en alu Montage

Afin d'améliorer ses prestations, Sport France se réserve le droit de modifier à tout instant les renseignements portés sur ce plan.

Réf. Sport France
72008 - S72008

Client Page 4/6

PRESCRIPTIONS POUR IMPLANTATION, MONTAGE ET MAINTENANCE

1. Identification de l'équipement

Nom de l'équipement : BUTS DE FOOT A 11 TYPE FIFA en alu
Référence : 72008 - S72008
Nom du fournisseur : SPORT FRANCE
Adresse du fournisseur : 17, rue de Précy 60820 Boran sur Oise
Téléphone : 03 44 21 90 40
Télécopie : 03 44 21 28 45

2. Usage - Implantation

Site déconseillé : aucun
Zone d'implantation : terrain plan et horizontal
Nature des fondations : béton dosé à 250 kg avec un temps de séchage nécessaire de 2 semaines.

3. Montage

En suivant les plans de montage et de scellement joints.

4. Mise en service de l'installation

A l'issue des travaux d'installation, un test de vérification de la stabilité et de la solidité devra être effectué selon les modalités d'essais définies dans l'**annexe 1 du décret n°96-495 du 4 juin 1996**.

Pour les cages de buts de football, de handball et de hockey :

- Un essai statique sera réalisé en suspendant une charge de 180 kg verticalement au milieu de la barre transversale de la cage du but pendant une durée d'une minute, la charge devant être distante du sol de 20 cm.
- Ce seul essai peut, dans certains cas, ne pas être suffisant pour vérifier la stabilité des équipements qui constitue également une des exigences essentielles de sécurité. En conséquence, il est préconisé de compléter l'essai vertical par une vérification complémentaire (essai horizontal force 110 kg tel que prévu à l'annexe 1 ou, à défaut, essai de balancement de la charge d'avant en arrière, en amenant l'axe de celle-ci à au moins 30cm de part et d'autre de la verticale du but (Note ministérielle du 23/12/96).
- Après les essais, l'équipement et le système de fixation ou de contrepoids ne devront pas avoir subi de rupture, déplacement ou déformation.

5. Obligations réglementaires

Le propriétaire de l'équipement doit établir un plan de vérification et d'entretien, en précisant la périodicité des vérifications.

Il est conseillé d'effectuer des vérifications simples tous les 3 mois, examen visuel des équipements et essai manuel (ébranlement des montants ou poteaux) pour tester la solidité des fixations.

Il est conseillé d'effectuer des vérifications lourdes tous les deux ans, (tests de stabilité et de solidité suivant l'annexe 1 du décret n°96-495 du 4 juin 1996).



17, rue de Précy
60820 BORAN S/OISE
Tél. 03 44 21 90 40
Fax 03 44 21 28 45

Echelle : ~

Date : 28/01/03



Dessiné par : C. Liébert

Vérfifié par :

Modifications

02

01

00

BUTS de FOOT à 11 type FIFA en alu
Notice du fabricant

Réf. Sport France
72008 - S72008

Client

Page 5/6

6. Maintenance

6.1 Maintenance préventive

Nettoyage

- Fréquence : 1 fois par an pour site en accès surveillé, 2 fois par an pour site en accès libre.
- Produits à utiliser : détergents non nocifs (eau savonneuse par exemple).

Traitement et protection de surface

- Fréquence : non déterminée
- Produits à utiliser : nous consulter

Fixations (resserrage)

- Fréquence : tous les 3 mois pour site en accès surveillé, tous les mois pour site en accès libre.
- Outils, pièces à utiliser : petit tournevis plat et clé de 13.

Pièces exigeant un entretien particulier

- Fréquence : sans objet
- Produits à utiliser : sans objet

Marquage indélébile et visible

- Nom du fournisseur : SPORT FRANCE (voir marquage de l'équipement).
- Année de fabrication : voir plaque apposée sur l'équipement.
- Avertissement rappelant le mode d'installation de l'équipement: voir instructions figurant sur l'équipement.

6.2 Maintenance corrective

Prescriptions pour dépose totale

- Protection de l'équipement :
- Protection des scellements et ancrages :



Assurer la protection et prévenir l'accès par un ruban adhésif autour de l'équipement. Nous consulter (partie technique).



17, rue de Précy
60820 BORAN S/OISE
Tél. 03 44 21 90 40
Fax 03 44 21 28 45

Echelle : ~

Date : 28/01/03



Dessiné par : C. Liébert

Vérfié par :

Modifications

02

01

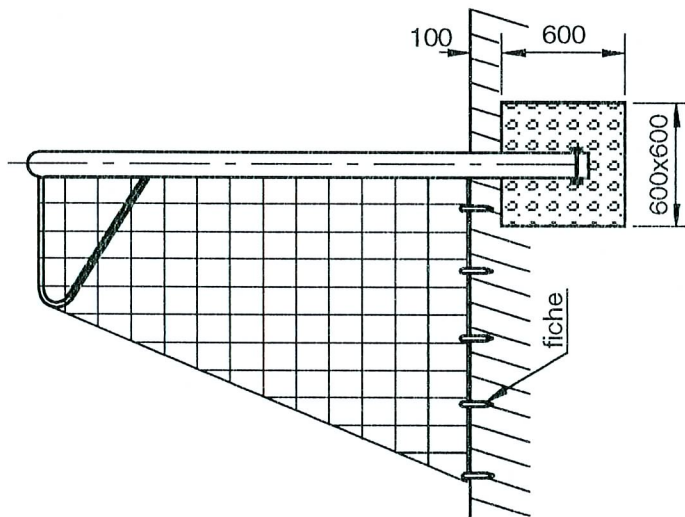
00

BUTS de FOOT à 11 type FIFA en alu
Notice du fabricant

Ref. Sport France
72008 - S72008

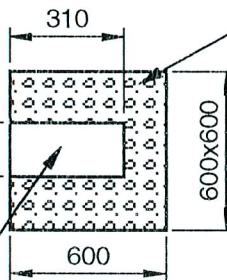
Client

Page 6/6



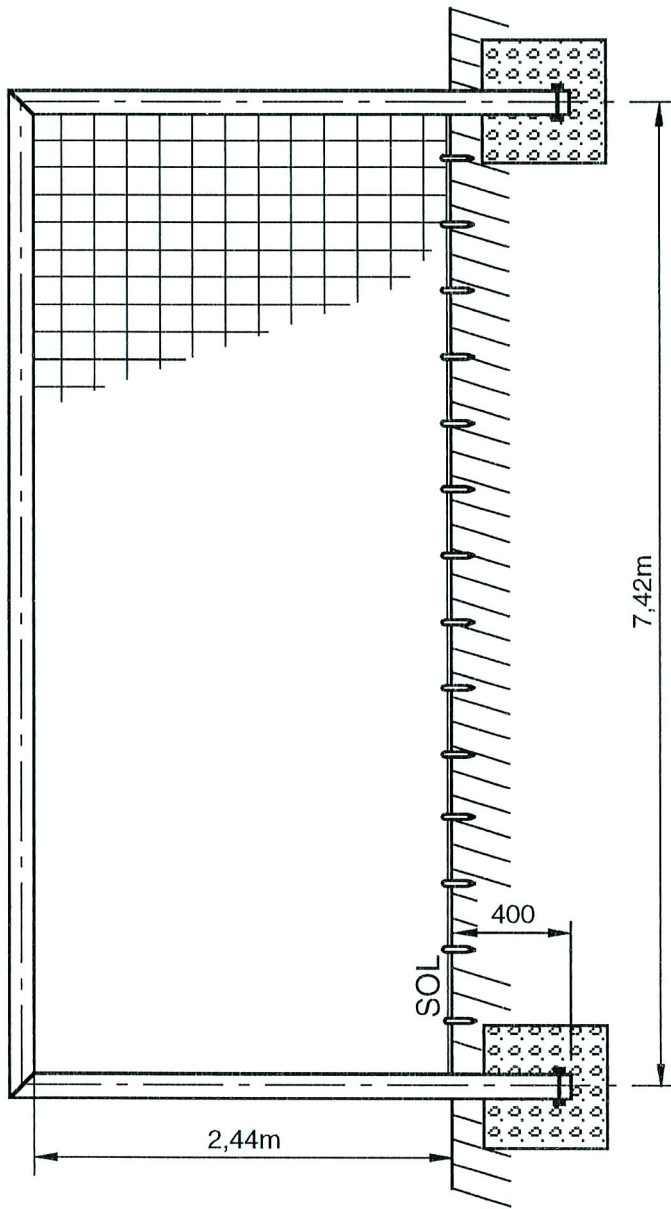
réserve
centrale

200 x 200



massif béton
dosé à 250kg

Les dimensions des massifs de béton portés sur ce plan sont données pour un sol meuble. Sport France se réserve le droit de modifier celles-ci pour les adapter suivant la nature du sol.



TRES IMPORTANT : A l'issue des travaux d'installation, un test de vérification de la stabilité et de la solidité devra être effectué selon les modalités d'essais définies dans l'annexe 1 du décret n°96-495 du 4 juin 1996.

Pour les cages de buts de football, de handball et de hockey :

- Un essai statique sera réalisé en suspendant une charge de 180 kg verticalement au milieu de la barre transversale de la cage du but pendant une durée d'une minute, la charge devant être distante du sol de 20 cm.
- Ce seul essai peut, dans certains cas, ne pas être suffisant pour vérifier la stabilité des équipements qui constitue également une des exigences essentielles de sécurité. En conséquence, il est préconisé de compléter l'essai vertical par une vérification complémentaire (essai horizontal force 110 kg tel que prévu à l'annexe 1 ou à défaut essai de balancement de la charge d'avant en arrière, en amenant l'axe de celle-ci à au moins 30cm de part et d'autre de la verticale du but (Note ministérielle du 23/12/1996).
- Après l'essai, l'équipement et le système de fixation ou de contrepois ne devront pas avoir subi de rupture, déplacement ou déformation.

sport france

17, rue de Précy
60820 BORAN S/OISE
Tél. 03 44 21 90 40
Fax 03 44 21 28 45

Echelle : ~

Date : 28/01/03



Dessiné par : C. Liébert

Vérifié par :

BUTS de FOOT à 11 Type FIFA en alu
A sceller directement
Scellement

Modifications

02

01

00

Ref. Sport France
S72008

Cliant

Page 1/6