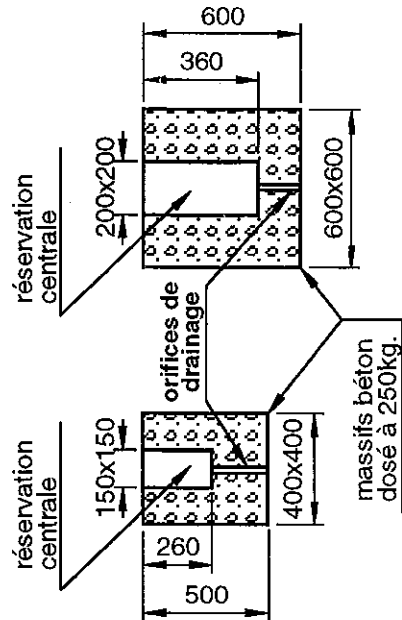


TRES IMPORTANT : A l'issue des travaux d'installation, un test de vérification de la stabilité et de la solidité devra être effectué selon les modalités d'essais définies dans l'annexe 1 du décret n 96-495 du 4 juin 1996.

Pour les cages de buts de football, de handball et de hockey :

- Un essai statique sera réalisé en suspendant une charge de 180 kg verticalement au milieu de la barre transversale de la cage du but pendant une durée d'une minute, la charge devant être distante du sol de 20 cm.
- Ce seul essai peut, dans certains cas, ne pas être suffisant pour vérifier la stabilité des équipements qui constitue également une des exigences essentielles de sécurité. En conséquence, il est préconisé de compléter l'essai vertical par une vérification complémentaire (essai horizontal force 110 kg tel que prévu à l'annexe 1 ou à défaut essai de balancement de la charge d'avant en arrière, en amenant l'axe de celle-ci à au moins 30cm de part et d'autre de la verticale du but (Note ministérielle du 23/12/1996).
- Après l'essai, l'équipement et le système de fixation ou de contrepois ne devront pas avoir subi de rupture, déplacement ou déformation.

Les dimensions des massifs béton portées sur ce plan sont données pour un sol meuble. Sport France se réserve le droit de modifier celles-ci pour les adapter suivant la nature du sol.



sport france

17, rue de Précy
60820 BORAN S/OISE
Tél. 03 44 21 90 40
Fax 03 44 21 28 45

BUTS de FOOT à 11 Type F.F.F en alu
Sur fourreaux
Scellement

Echelle : ~

Date : 28/01/03



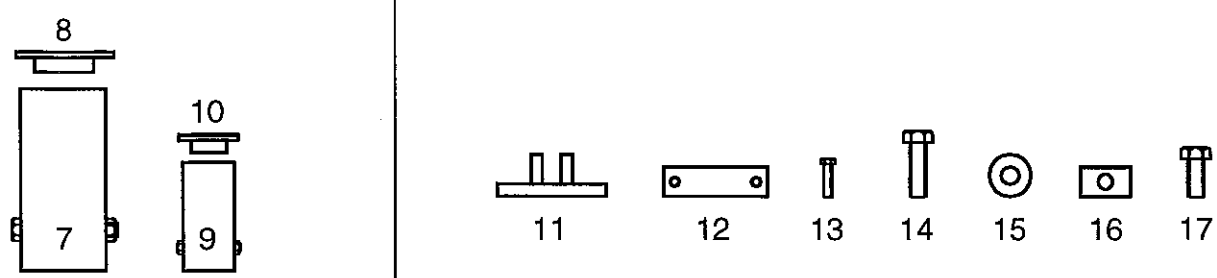
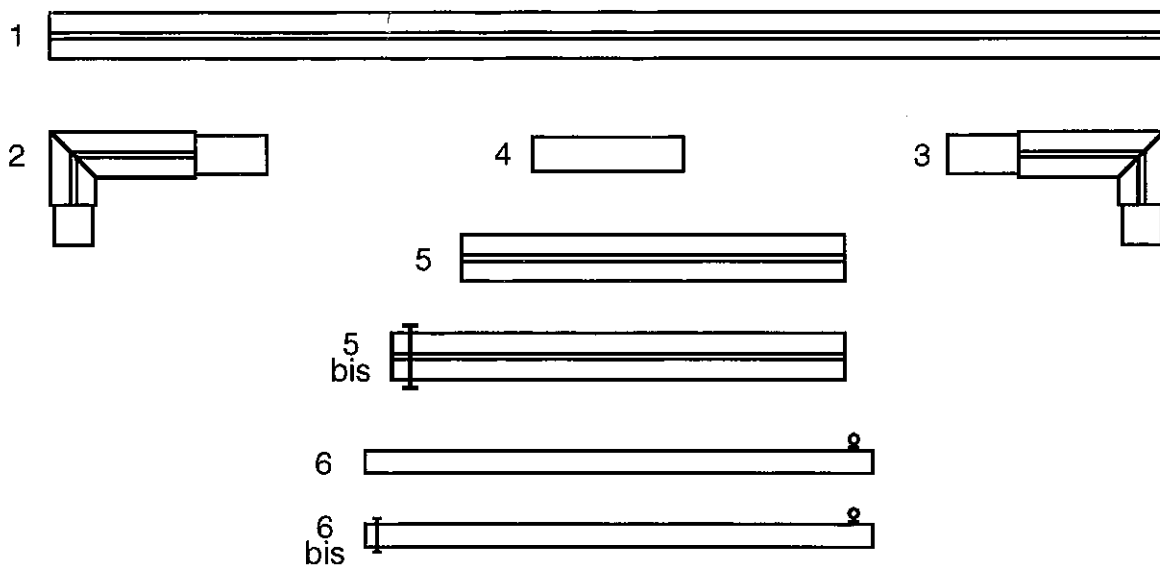
Dessiné par : C. LIEBERT

Vérfié par :


Modifications	
02	
01	
00	

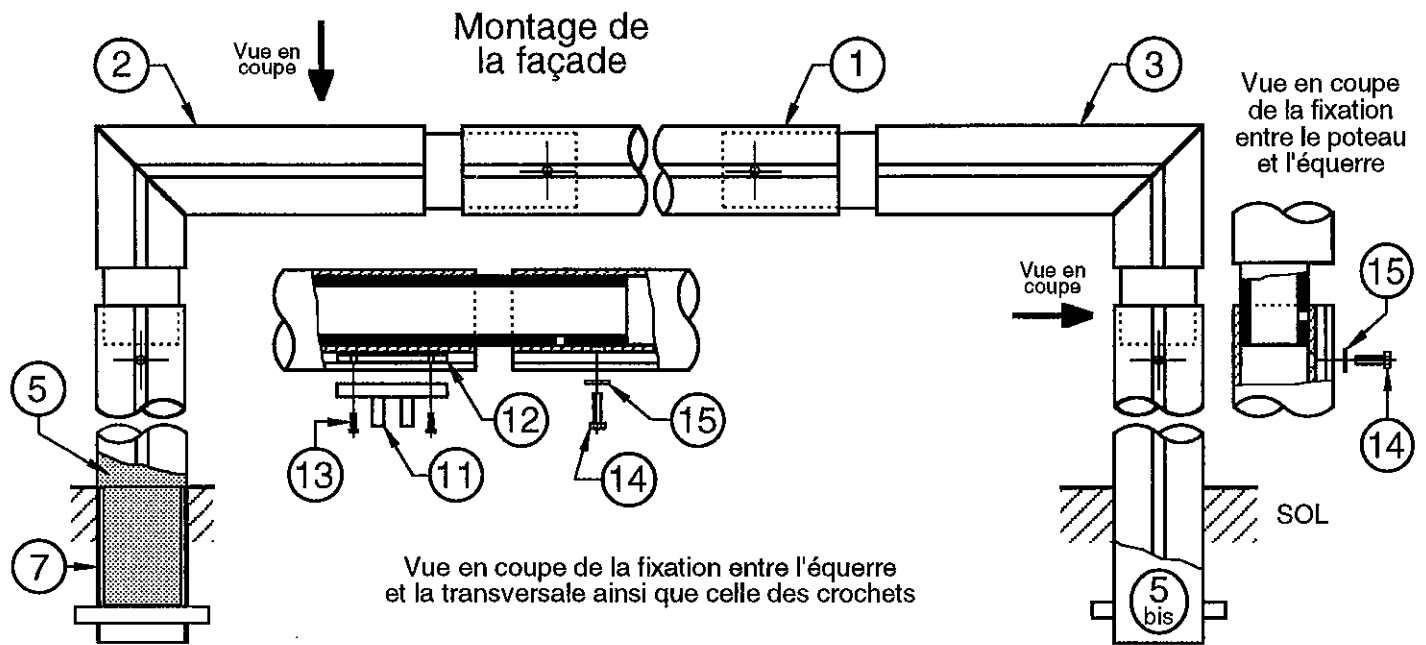
Ref. Sport France
72002

Cliant Page 1/5



17	4	Vis H M8x30
16	4	Plaque taraudée M8
15	16	Rondelle M8
14	12	Vis H M8x40
13	104	Vis tête fendue M4x16
12	52	Plaque taraudée 2xM4
11	52	Crochet plastique
10	4	Couvercle du fourreau des perches arrière (pour la réf. 72002)
9	4	Fourreau des perches arrière (pour la réf. 72002)
8	4	Couvercle du fourreau de la façade (pour la réf. 72002)
7	4	Fourreau de la façade (pour la réf. 72002)
6 bis	4	Perche arrière à sceller directement (pour la réf. S72002)
6	4	Perche arrière sur fourreau (pour la réf. 72002)
5 bis	4	Poteau à sceller directement (pour la réf. S72002)
5	4	Poteau sur fourreau (pour la réf. 72002)
4	4	Manchon des poteaux
3	2	Equerre gauche
2	2	Equerre droite
1	2	Transversale

Repère	Nombre	Désignation	Matière
 <p>17, rue de Précy 60820 BORAN S/OISE Tél. 03 44 21 90 40 Fax 03 44 21 28 45</p>		Echelle : ~	Modifications 02 01 00
		Date : 28/01/03	
		BUTS de FOOT à 11 Type F.F.F en alu Nomenclature pour une paire Afin d'améliorer ses prestations, Sport France se réserve le droit de modifier à tout instant les renseignements portés sur ce plan.	
			Réf. Sport France 72002 - S72002 Client Page 2/5



A. Vérification

- Vérifier que l'on dispose de toutes les pièces à l'aide de la nomenclature.

B. Implantation des scellements

- La mise en place du but s'effectuera sur un terrain plan et horizontal.
- Effectuer les trous de fondation en suivant les indications du plan de scellement joint.
 - 1- Sur fourreaux :
 - Positionner les fourreaux (7) de la façade ainsi que les fourreaux (9) des perches arrière dans leur réservation respective et les caler en s'assurant de leur verticalité.
 - Couler le béton dosé à 250kg sans oublier de prévoir un orifice de drainage sous les fourreaux, et protéger ensuite l'accès du but le temps nécessaire à la prise du béton.
 - 2- A sceller directement : voir paragraphe D.

C. Montage de la façade et des crochets plastique

- Poser à plat les éléments de la façade, transversale (1), équerre droite (2), équerre gauche (3) et poteaux (5) pour la référence 72002 ou (5 bis) pour la référence S72002, de manière à avoir accès à la rainure.
- Emboîter les éléments précités sur une faible longueur (le plus long côté de l'équerre s'emboîte dans la transversale (1)).
- Faire coulisser les crochets plastique sur les rainures. En placer 16 sur la transversale (1) et 5 sur chacun des poteaux (5) ou (5 bis) avant d'emboîter les éléments de la façade. Chacun des crochets plastique avec sa plaquette taraudée (12) et ses vis (13) sera réuni en une seule pièce, préalablement.
- Emboîter à fond les éléments de la façade.
- Fixer la façade aux emplacements prévus avec les vis (14) et les rondelles (15).
- Fixer les crochets en plastique en respectant un écart de 50 cm en partant le plus près possible des angles pour la transversale et le plus près possible du sol pour les poteaux.

D. Mise en place du but

- 1- Sur fourreaux :
 - Placer les poteaux (5) de la façade dans les fourreaux (7).
- 2- A sceller directement :
 - Positionner les poteaux (5bis) dans les réservations en calant le but pour respecter la cote de 2,44 mètres sous la barre et s'assurer aussi de la verticalité de la façade.
 - Positionner les perches arrière dans les réservations.
 - Couler le béton dosé à 250kg et protéger ensuite l'accès du but le temps nécessaire à la prise du béton.

E. Montage du filet

- Monter le filet en utilisant tous les crochets de la façade, le relier aux perches arrière avec les sandows et les câbles souples et le fixer au sol avec les fiches.

sport france

17, rue de Précy
60820 BORAN S/OISE
Tél. 03 44 21 90 40
Fax 03 44 21 28 45

Echelle : ~

Date : 28/01/03



Dessiné par : C. LIEBERT

Vérfié par :

Modifications

02

01

00

BUTS de FOOT à 11 Type F.F.F en alu
Montage

Afin d'améliorer ses prestations, Sport France se réserve le droit de modifier à tout instant les renseignements portés sur ce plan.

Réf. Sport France
72002 - S72002

Client

Page 3/5

PRESCRIPTIONS POUR IMPLANTATION, MONTAGE ET MAINTENANCE

1. Identification de l'équipement

Nom de l'équipement : BUTS de FOOT à 11 TYPE F.F.F. en alu
Référence : 72002 - S72002
Nom du fournisseur : SPORT FRANCE
Adresse du fournisseur : 17, rue de Précy 60820 Boran sur Oise
Téléphone : 03 44 21 90 40
Télécopie : 03 44 21 28 45

2. Usage - Implantation

Site déconseillé : aucun
Zone d'implantation : terrain plan et horizontal
Nature des fondations : béton dosé à 250 kg avec un temps de séchage nécessaire de 2 semaines.

3. Montage

En suivant les plans de montage et de scellement joints.

4. Mise en service de l'installation

A l'issue des travaux d'installation, un test de vérification de la stabilité et de la solidité devra être effectué selon les modalités d'essais définies dans l'**annexe 1 du décret n°96-495 du 4 juin 1996**.

Pour les cages de buts de football, de handball et de hockey :


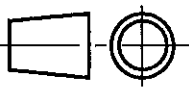

- Un essai statique sera réalisé en suspendant une charge de 180 kg verticalement au milieu de la barre transversale de la cage du but pendant une durée d'une minute, la charge devant être distante du sol de 20 cm.
- Ce seul essai peut, dans certains cas, ne pas être suffisant pour vérifier la stabilité des équipements qui constitue également une des exigences essentielles de sécurité. En conséquence, il est préconisé de compléter l'essai vertical par une vérification complémentaire (essai horizontal force 110 kg tel que prévu à l'annexe 1 ou, à défaut, essai de balancement de la charge d'avant en arrière, en amenant l'axe de celle-ci à au moins 30cm de part et d'autre de la verticale du but (Note ministérielle du 23/12/96).
- Après les essais, l'équipement et le système de fixation ou de contrepoids ne devront pas avoir subi de rupture, déplacement ou déformation.

5. Obligations réglementaires

Le propriétaire de l'équipement doit établir un plan de vérification et d'entretien, en précisant la périodicité des vérifications.

Il est conseillé d'effectuer des vérifications simples tous les 3 mois, examen visuel des équipements et essai manuel (ébranlement des montants ou poteaux) pour tester la solidité des fixations.

Il est conseillé d'effectuer des vérifications lourdes tous les deux ans, (tests de stabilité et de solidité suivant l'annexe 1 du décret n°96-495 du 4 juin 1996).

 sport france 17, rue de Précy 60820 BORAN S/OISE Tél. 03 44 21 90 40 Fax 03 44 21 28 45	Echelle : ~		Dessiné par : C. LIEBERT	Modifications		
	Date : 28/01/03		Véifié par : 		02	
	BUTS de FOOT à 11 Type F.F.F en alu Notice du fabricant					01
						00
			Réf. Sport France 72002 - S72002			
			Client	Page 4/5		

6. Maintenance

6.1 Maintenance préventive

Nettoyage

- Fréquence : 1 fois par an pour site en accès surveillé, 2 fois par an pour site en accès libre.
- Produits à utiliser : détergents non nocifs (eau savonneuse par exemple).

Traitement et protection de surface

- Fréquence : non déterminée
- Produits à utiliser : nous consulter

Fixations (resserrage)

- Fréquence : tous les 3 mois pour site en accès surveillé, tous les mois pour site en accès libre.
- Outils, pièces à utiliser : clé de 13 et tournevis plat.

Pièces exigeant un entretien particulier

- Fréquence : sans objet
- Produits à utiliser : sans objet

Marquage indélébile et visible

- Nom du fournisseur : SPORT FRANCE (voir marquage de l'équipement).
- Année de fabrication : voir plaque apposée sur l'équipement.
- Avertissement rappelant le mode d'installation de l'équipement: voir instructions figurant sur l'équipement.


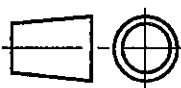
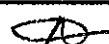
6.2 Maintenance corrective

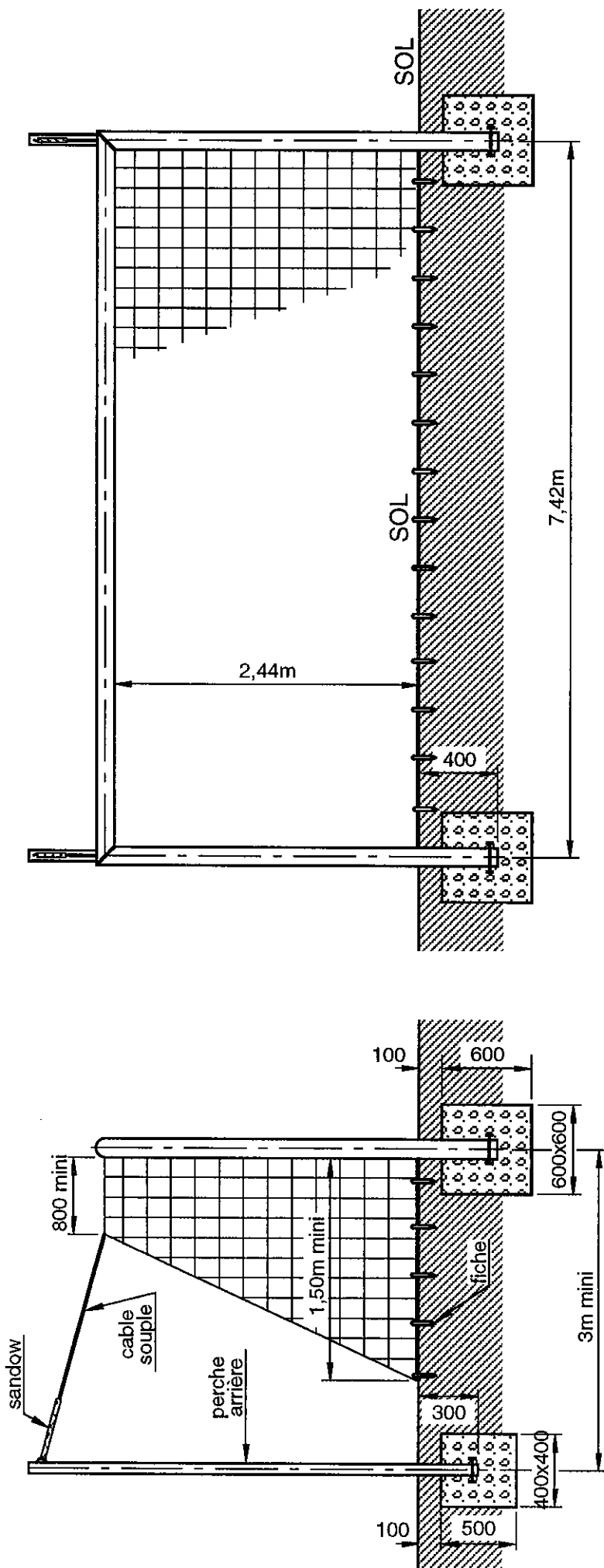
Prescriptions pour dépose totale

- Protection de l'équipement :
- Protection des scellements et ancrages :



Assurer la protection et prévenir l'accès par un ruban adhésif autour de l'équipement.
Nous consulter (partie technique).

 sport france 17, rue de Précy 60820 BORAN S/OISE Tél. 03 44 21 90 40 Fax 03 44 21 28 45	Echelle : ~		Dessiné par : C. LIEBERT	Modifications	
	Date : 28/01/03		Vérfifié par : 		02
BUTS de FOOT à 11 Type F.F.F en alu Notice du fabricant			Réf. Sport France 72002 - S72002		01
			Client	Page 5/5	00

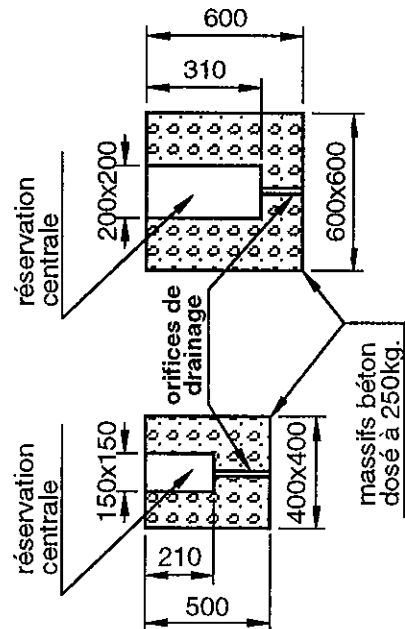


TRES IMPORTANT : A l'issue des travaux d'installation, un test de vérification de la stabilité et de la solidité devra être effectué selon les modalités d'essais définies dans l'annexe 1 du décret n°96-495 du 4 juin 1996.

Pour les cages de buts de football, de handball et de hockey :

- Un essai statique sera réalisé en suspendant une charge de 180 kg verticalement au milieu de la barre transversale de la cage du but pendant une durée d'une minute, la charge devant être distante du sol de 20 cm.
- Ce seul essai peut, dans certains cas, ne pas être suffisant pour vérifier la stabilité des équipements qui constitue également une des exigences essentielles de sécurité. En conséquence, il est préconisé de compléter l'essai vertical par une vérification complémentaire (essai horizontal force 110 kg tel que prévu à l'annexe 1 ou à défaut essai de balancement de la charge d'avant en arrière, en amenant l'axe de celle-ci à au moins 30cm de part et d'autre de la verticale du but (Note ministérielle du 23/12/1996).
- Après l'essai, l'équipement et le système de fixation ou de contrepois ne devront pas avoir subi de rupture, déplacement ou déformation.

Les dimensions des massifs béton portées sur ce plan sont données pour un sol meuble. Sport France se réserve le droit de modifier celles-ci pour les adapter suivant la nature du sol.



17, rue de Précy
60820 BORAN S/OISE
Tél. 03 44 21 90 40
Fax 03 44 21 28 45

BUTS de FOOT à 11 Type F.F.F en alu
A sceller directement
Scellement

Echelle : ~
Date : 28/01/03
Dessiné par : C. LIEBERT
Véifié par : *[Signature]*

Modifications	
02	
01	
00	

Ref. Sport France
S72002

Client Page 1/5