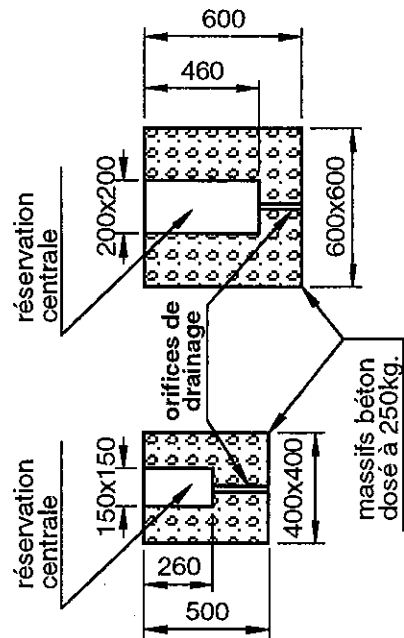


TRES IMPORTANT : A l'issue des travaux d'installation, un test de vérification de la stabilité et de la solidité devra être effectué selon les modalités d'essais définies dans l'annexe 1 du décret n°96-495 du 4 juin 1996.

Pour les cages de buts de football, de handball et de hockey :

- Un essai statique sera réalisé en suspendant une charge de 180 kg verticalement au milieu de la barre transversale de la cage du but pendant une durée d'une minute, la charge devant être distante du sol de 20 cm.
- Ce seul essai peut, dans certains cas, ne pas être suffisant pour vérifier la stabilité des équipements qui constitue également une des exigences essentielles de sécurité. En conséquence, il est préconisé de compléter l'essai vertical par une vérification complémentaire (essai horizontal force 110 kg tel que prévu à l'annexe 1 ou à défaut essai de balancement de la charge d'avant en arrière, en amenant l'axe de celle-ci à au moins 30cm de part et d'autre de la verticale du but (Note ministérielle du 23/12/1996).
- Après l'essai, l'équipement et le système de fixation ou de contrepois ne devront pas avoir subi de rupture, déplacement ou déformation.

Les dimensions des massifs béton portées sur ce plan sont données pour un sol meuble. Sport France se réserve le droit de modifier celles-ci pour les adapter suivant la nature du sol.



sport france
 17, rue de Précy
 60820 BORAN S/OISE
 Tél. 03 44 21 90 40
 Fax 03 44 21 28 45

Echelle : ~
 Date : 21/11/01

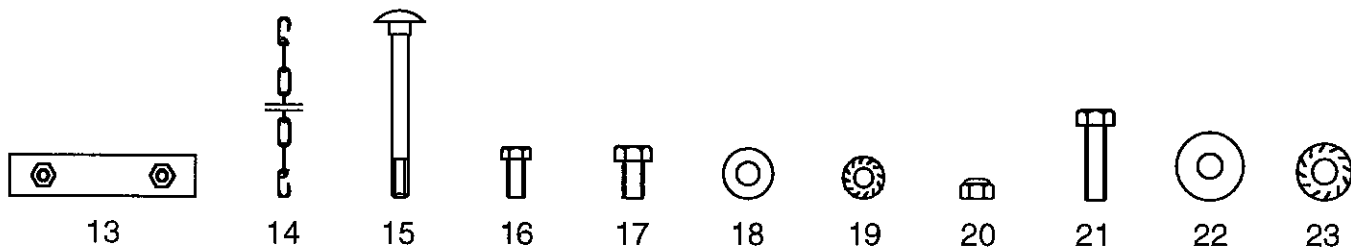
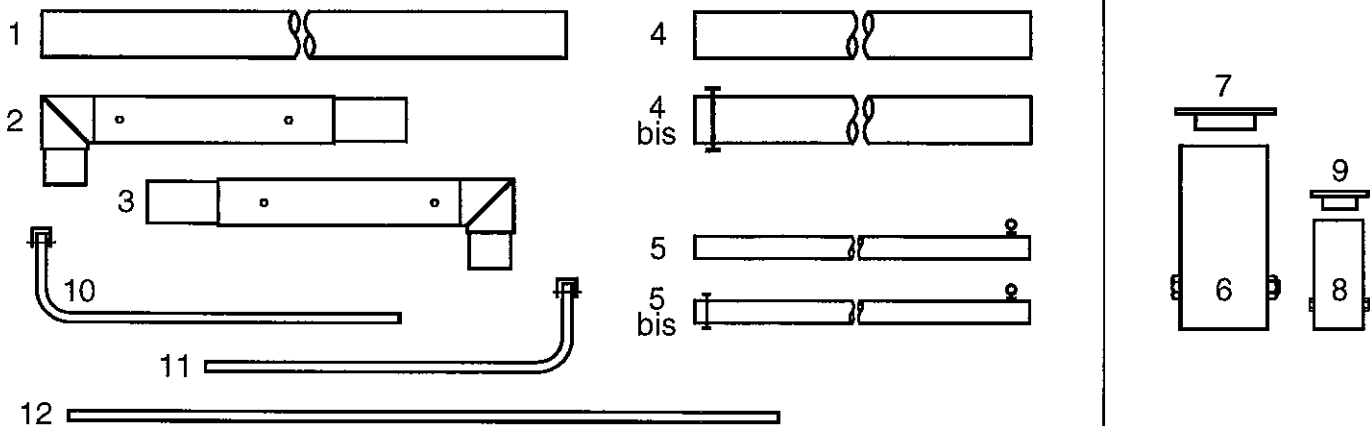


Dessiné par : C. LIEBERT
 Vérifié par : *[Signature]*

Modifications	
02	
01	
00	

BUTS de FOOT à 11 Type F.F.F en acier
Sur fourreaux avec relevage du filet
 Scellement

Ref. Sport France
72001
 Client
 Page 1/6



23	4	Rondelle frein M10
22	4	Rondelle M10
21	4	Vis H M10x40
20	8	Ecrou frein M8
19	4	Rondelle frein M8
18	12	Rondelle M8
17	8	Vis H M10x20
16	4	Vis H M8x20
15	8	Vis TRCC M8x120
14	4	Chaînette
13	4	Manchon du système de relevage
12	2	Barre arrière du système de relevage
11	2	Barre latérale gauche du système de relevage avec chape
10	2	Barre latérale droite système de relevage avec chape
9	4	Couvercle du fourreau des perches arrière (pour la réf. 72001)
8	4	Fourreau des perches arrière (pour la réf. 72001)
7	4	Couvercle du fourreau de la façade (pour la réf. 72001)
6	4	Fourreau de la façade (pour la réf. 72001)
5 bis	4	Perche arrière à sceller directement (pour la réf. S72001)
5	4	Perche arrière sur fourreau (pour la réf. 72001)
4 bis	4	Poteau à sceller directement (pour la réf. S72001)
4	4	Poteau sur fourreau (pour la réf. 72001)
3	2	Equerre gauche
2	2	Equerre droite
1	2	Transversale

Repère	Nombre	Désignation	Matière
		Echelle : ~	Modifications
		Date : 21/11/01	
		Dessiné par : C. LIEBERT	02
		Vérfié par :	01
			00
		BUTS de FOOT à 11 Type F.F.F en acier Avec relevage du filet - Nomenclature pour une paire	Réf. Sport France 72001 - S72001
		Afin d'améliorer ses prestations, Sport France se réserve le droit de modifier à tout instant les renseignements portés sur ce plan.	Client
			Page 2/6

sport france

17, rue de Précy
60820 BORAN S/OISE
Tél. 03 44 21 90 40
Fax 03 44 21 28 45

A. Vérification

- Vérifier que l'on dispose de toutes les pièces à l'aide de la nomenclature.

B. Implantation des scellements

- La mise en place du but s'effectuera sur un terrain plan et horizontal.
 - Reportez-vous au plan de scellement joint et effectuer les trous de fondation.
 - 1- Sur fourreaux :
 - Couler le béton dosé à 250 kg de manière à faire un massif béton avec une réservation centrale et un orifice de drainage. Protéger ensuite l'accès le temps nécessaire à la prise du béton.
 - Positionner les fourreaux (6) de la façade ainsi que les fourreaux (8) des perches arrière à l'intérieur des réservations dans le bon sens et les caler en s'assurant qu'ils soient positionnés verticalement et à fleur du sol.
 - Couler une seconde fois le béton dosé à 250kg en conservant un orifice de drainage sous chaque fourreau. Protéger ensuite l'accès du but le temps nécessaire à la prise du béton.
 - 2- A sceller directement : Couler le béton dosé à 250 kg de manière à faire un massif béton avec une réservation centrale. Protéger ensuite l'accès le temps nécessaire à la prise du béton.
- Pour la suite du scellement : voir paragraphe D

C. Montage de la façade

- Poser à plat les éléments de la façade, transversale (1), équerre droite (2), équerre gauche (3) et poteaux (4) pour la réf. 72001 ou (4 bis) pour la réf. S72001, crochets en plastique vers le haut.
- Emboîter à fond les équerres (2) et (3) sur la transversale (1) et sur les poteaux.
- Fixer la transversale sur les équerres avec les vis H M8x20 (16), les rondelles (18) et les rondelles frein (19).
- Fixer les poteaux sur les équerres avec les vis H M10x40 (21), les rondelles (22) et les rondelles frein (23).

D. Mise en place du but

- 1- Sur fourreaux :
 - Placer les poteaux (4) de la façade dans les fourreaux (6).
 - Placer les perches arrière (5) dans les fourreaux (8).
- 2- A sceller directement :
 - Positionner les poteaux (4 bis) dans les réservations en calant le but pour respecter la cote de 2,44 mètres sous la barre et s'assurer aussi de sa verticalité de la façade.
 - Positionner les perches arrière dans les réservations.
 - Couler le béton dosé à 250kg, protéger ensuite l'accès du but le temps nécessaire à la prise du béton.

E. Montage du système de relevage

- Installer la barre arrière (12) sur les barres latérales (10) et (11) en utilisant 2 manchons (13) et les vis H M10x20 (17) qui ne devront pas être serrées dans un premier temps.
- Assembler ensuite l'ensemble sur la façade en fixant les chapes à la base des poteaux avec les vis TRCC M8x120 (15), les rondelles M8 (18) et les écrous freins M8 (20).
- Resserrer maintenant à fond les vis H M10x20 (17) sur les manchons.

F. Montage du filet

- Monter le filet en utilisant tous les crochets du but et le relier aux perches arrière avec les sandows et les cables souples.

G. Manipulation du système de relevage

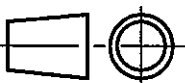
- Après avoir relevé le système, passer les chaînettes (14) autour des tubes en venant les crocheter sur les anneaux.



17, rue de Précy
60820 BORAN S/OISE
Tél. 03 44 21 90 40
Fax 03 44 21 28 45

Echelle : ~

Date : 21/11/01



Dessiné par : C. LIEBERT

Vérifié par :

Modifications

02

01

00

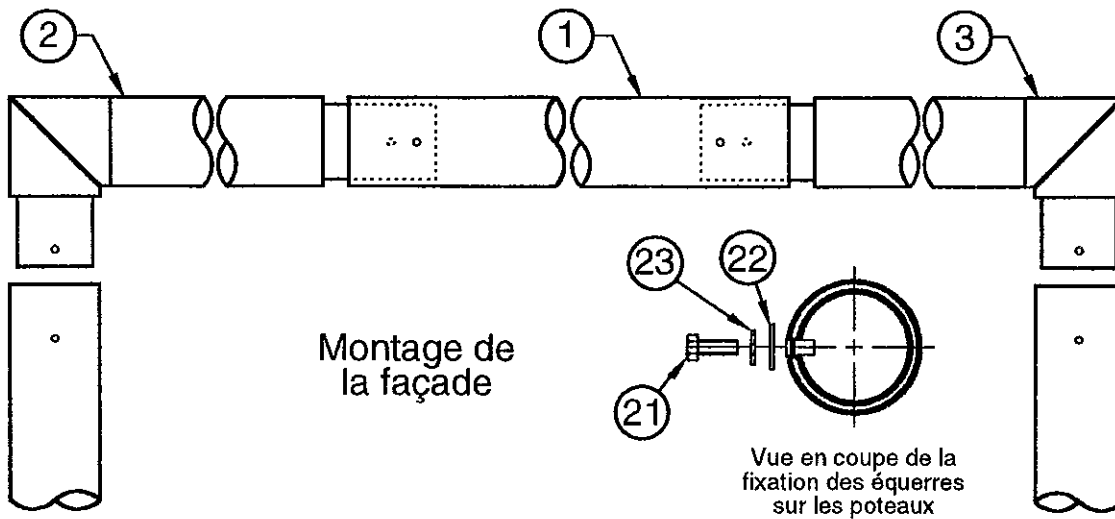
BUTS de FOOT à 11 Type F.F.F en acier
Avec relevage du filet - Montage

Afin d'améliorer ses prestations, Sport France se réserve le droit de modifier à tout instant les renseignements portés sur ce plan.

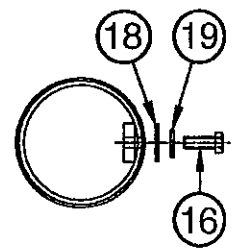
Réf. Sport France
72001 - S72001

Client

Page 3/6

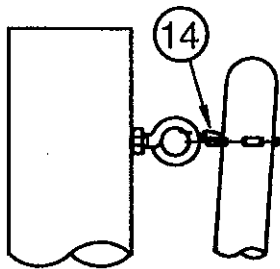


Montage de la façade



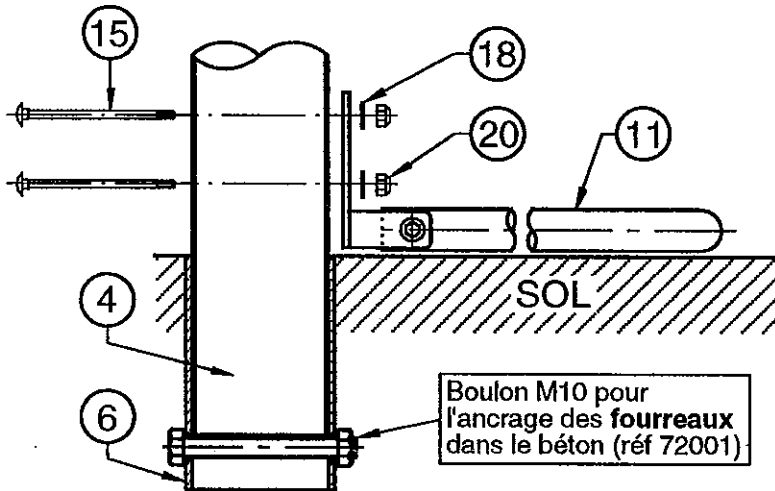
Vue en coupe de la fixation des équerres sur la transversale

Vue en coupe de la fixation des équerres sur les poteaux

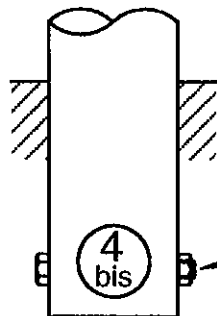


Système de relevage en position haute

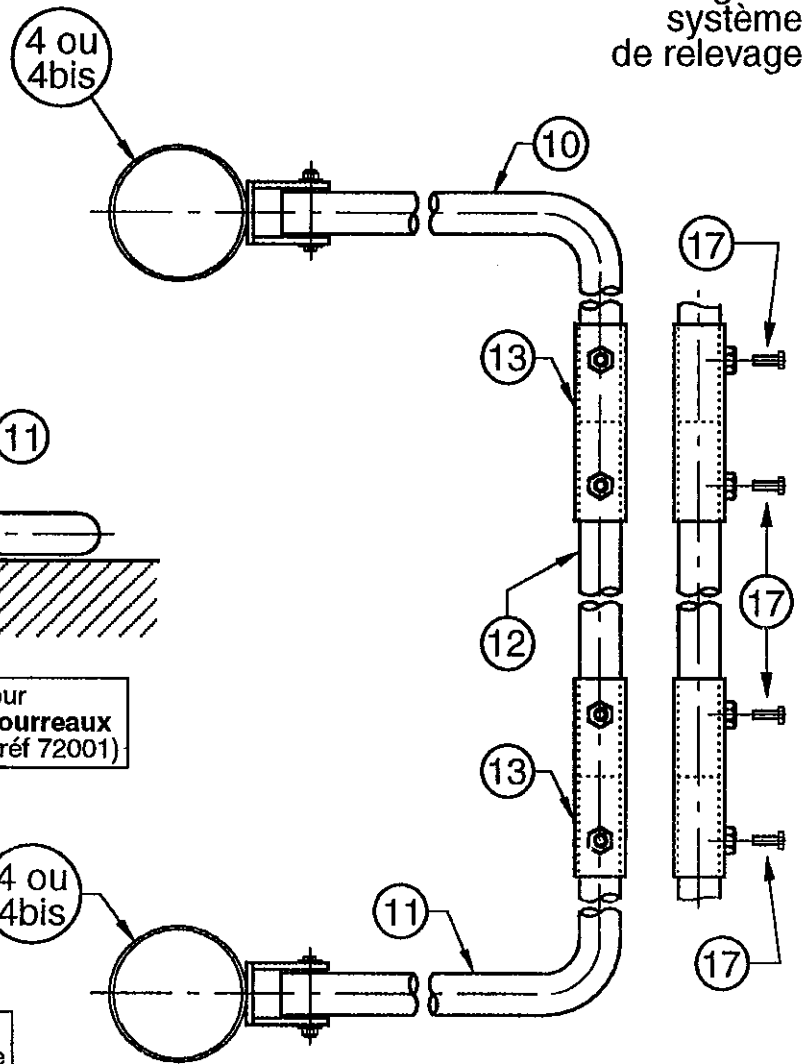
Montage du système de relevage



Boulon M10 pour l'ancrage des fourreaux dans le béton (réf 72001)



Boulon M10 pour l'ancrage des poteaux dans le béton (réf S72001)



sport france

17, rue de Précy
60820 BORAN S/OISE
Tél. 03 44 21 90 40
Fax 03 44 21 28 45

Echelle : ~
Date : 21/11/01



Dessiné par : C. LIEBERT
Véifié par : *[Signature]*

Modifications	
	02
	01
	00

BUTS de FOOT à 11 Type F.F.F en acier
Avec relevage du filet - Montage

Afin d'améliorer ses prestations, Sport France se réserve le droit de modifier à tout instant les renseignements portés sur ce plan.

Réf. Sport France
72001 - S72001

Client Page 4/6

PRESCRIPTIONS POUR IMPLANTATION, MONTAGE ET MAINTENANCE

1. Identification de l'équipement

Nom de l'équipement : BUTS de FOOT à 11 TYPE F.F.F. en acier avec relevage du filet
Référence : 72001 - S72001
Nom du fournisseur : SPORT FRANCE
Adresse du fournisseur : 17, rue de Précy 60820 Boran sur Oise
Téléphone : 03 44 21 90 40
Télécopie : 03 44 21 28 45

2. Usage - Implantation

Site déconseillé : aucun
Zone d'implantation : terrain plan et horizontal
Nature des fondations : béton dosé à 250 kg avec un temps de séchage nécessaire de 2 semaines.

3. Montage

En suivant les plans de montage et de scellement joints.

4. Mise en service de l'installation

A l'issue des travaux d'installation, un test de vérification de la stabilité et de la solidité devra être effectué selon les modalités d'essais définies dans l'annexe 1 du décret n°96-495 du 4 juin 1996.

Pour les cages de buts de football, de handball et de hockey :

- Un essai statique sera réalisé en suspendant une charge de 180 kg verticalement au milieu de la barre transversale de la cage du but pendant une durée d'une minute, la charge devant être distante du sol de 20 cm.
- Ce seul essai peut, dans certains cas, ne pas être suffisant pour vérifier la stabilité des équipements qui constitue également une des exigences essentielles de sécurité. En conséquence, il est préconisé de compléter l'essai vertical par une vérification complémentaire (essai horizontal force 110 kg tel que prévu à l'annexe 1 ou, à défaut, essai de balancement de la charge d'avant en arrière, en amenant l'axe de celle-ci à au moins 30cm de part et d'autre de la verticale du but (Note ministérielle du 23/12/96).
- Après les essais, l'équipement et le système de fixation ou de contrepoids ne devront pas avoir subi de rupture, déplacement ou déformation.

5. Obligations règlementaires

Le propriétaire de l'équipement doit établir un plan de vérification et d'entretien, en précisant la périodicité des vérifications.

Il est conseillé d'effectuer des vérifications simples tous les 3 mois, examen visuel des équipements et essai manuel (ébranlement des montants ou poteaux) pour tester la solidité des fixations.

Il est conseillé d'effectuer des vérifications lourdes tous les deux ans, (tests de stabilité et de solidité suivant l'annexe 1 du décret n°96-495 du 4 juin 1996).



17, rue de Précy
60820 BORAN S/OISE
Tél. 03 44 21 90 40
Fax 03 44 21 28 45

Echelle : ~

Date : 21/11/01



Dessiné par : C. LIEBERT

Véifié par :

Modifications

02

01

00

BUTS de FOOT à 11 Type F.F.F en acier
Avec relevage du filet
Notice du fabricant

Réf. Sport France
72001 - S72001

Client

Page 5/6

6. Maintenance

6.1 Maintenance préventive

Nettoyage

- Fréquence : 1 fois par an pour site en accès surveillé, 2 fois par an pour site en accès libre.
- Produits à utiliser : détergents non nocifs (eau savonneuse par exemple).

Traitement et protection de surface

- Fréquence : non déterminée
- Produits à utiliser : nous consulter

Fixations (resserrage)

- Fréquence : tous les 3 mois pour site en accès surveillé, tous les mois pour site en accès libre.
- Outils, pièces à utiliser : clés de 13 et de 17.

Pièces exigeant un entretien particulier

- Fréquence : sans objet
- Produits à utiliser : sans objet

Marquage indélébile et visible

- Nom du fournisseur : SPORT FRANCE (voir marquage de l'équipement).
- Année de fabrication : voir plaque apposée sur l'équipement.
- Avertissement rappelant le mode d'installation de l'équipement: voir instructions figurant sur l'équipement.

6.2 Maintenance corrective

Prescriptions pour dépose totale

- Protection de l'équipement :
- Protection des scellements et ancrages :



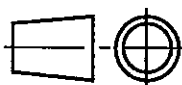
Assurer la protection et prévenir l'accès par un ruban adhésif autour de l'équipement. Nous consulter (partie technique).


sport france

17, rue de Précy
60820 BORAN S/OISE
Tél. 03 44 21 90 40
Fax 03 44 21 28 45

Echelle : ~

Date : 21/11/01



Dessiné par : C. LIEBERT

Véifié par :

Modifications

02

01

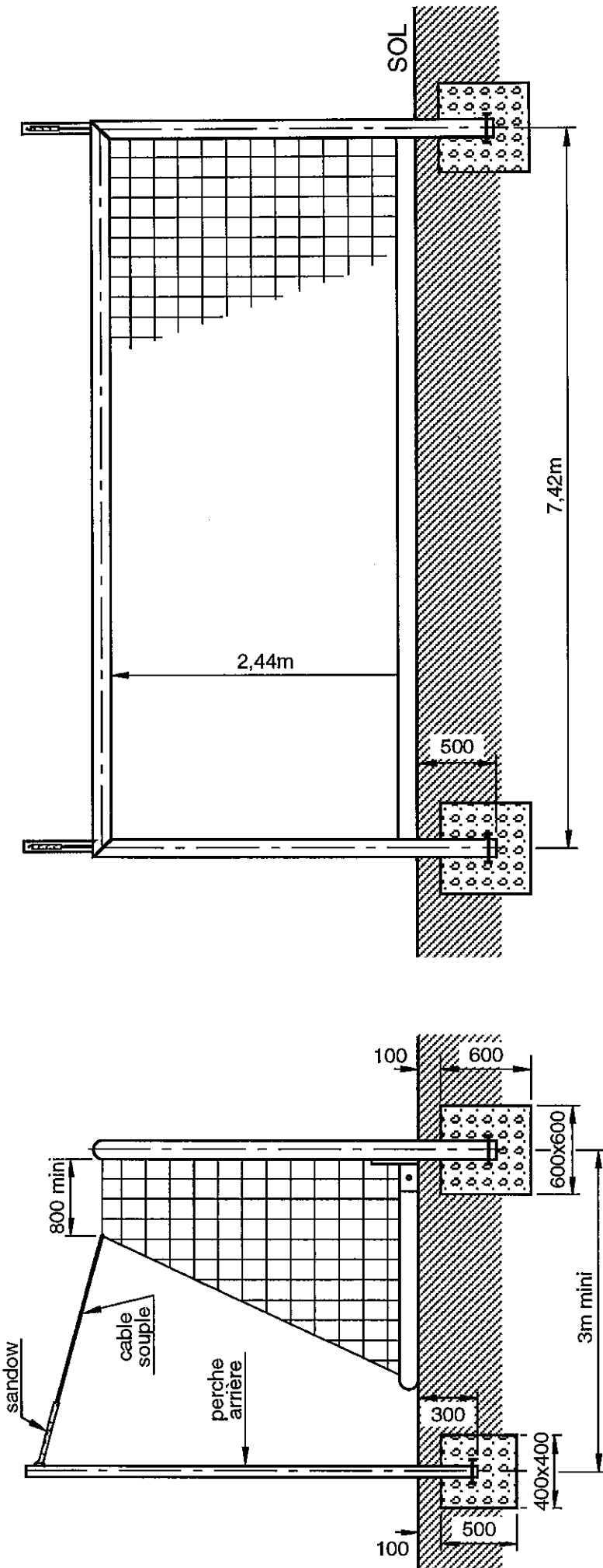
00

BUTS de FOOT à 11 Type F.F.F en acier
Avec relevage du filet
Notice du fabricant

Réf. Sport France
72001 - S72001

Client

Page 6/6

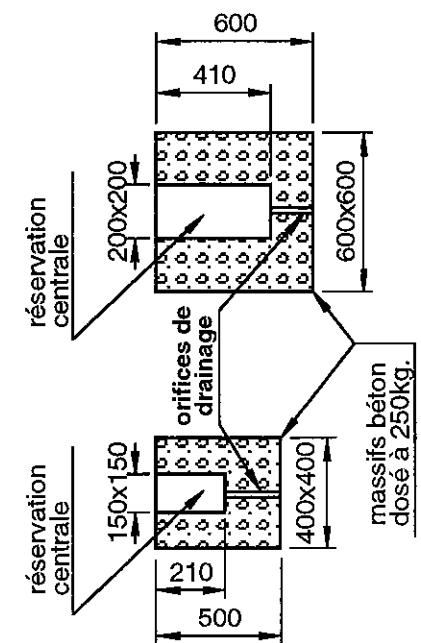


TRES IMPORTANT : A l'issue des travaux d'installation, un test de vérification de la stabilité et de la solidité devra être effectué selon les modalités d'essais définies dans l'annexe 1 du décret n°96-495 du 4 juin 1996.

Pour les cages de buts de football, de handball et de hockey :

- Un essai statique sera réalisé en suspendant une charge de 180 kg verticalement au milieu de la barre transversale de la cage du but pendant une durée d'une minute, la charge devant être distante du sol de 20 cm.
- Ce seul essai peut, dans certains cas, ne pas être suffisant pour vérifier la stabilité des équipements qui constitue également une des exigences essentielles de sécurité. En conséquence, il est préconisé de compléter l'essai vertical par une vérification complémentaire (essai horizontal force 110 kg tel que prévu à l'annexe 1 ou à défaut essai de balancement de la charge d'avant en arrière, en amenant l'axe de celle-ci à au moins 30cm de part et d'autre de la verticale du but (Note ministérielle du 23/12/1996).
- Après l'essai, l'équipement et le système de fixation ou de contrepois ne devront pas avoir subi de rupture, déplacement ou déformation.

Les dimensions des massifs béton portées sur ce plan sont données pour un sol meuble. Sport France se réserve le droit de modifier celles-ci pour les adapter suivant la nature du sol.



sport france
 17, rue de Prény
 60820 BORAN S/OISE
 Tél. 03 44 21 90 40
 Fax 03 44 21 28 45

Echelle : ~
 Date : 21/11/01
 Dessiné par : C. LIEBERT
 Vérifié par : *[Signature]*

BUTS de FOOT à 11 Type F.F.F en acier
A sceller directement avec relevage du filet
 Scellement

Modifications
 02
 01
 00

Ref. Sport France
S72001

Client Page 1/6