

**TRES IMPORTANT** : A l'issue des travaux d'installation, un test de vérification de la stabilité et de la solidité devra être effectué selon les modalités d'essais définies dans l'annexe 2 du décret n°96-495 du 4 juin 1996.

**Pour les buts de basket-ball :**

- un essai statique sera réalisé en suspendant une charge de 320 kg verticalement à partir du point d'ancrage reliant le cercle du panier au panneau pendant une durée d'une minute, la charge devant être distante du sol de 20 cm ;
- après l'essai, l'équipement et le système de fixation ou de contrepois ne devront pas avoir subi de rupture, déplacement ou déformation."



17, rue de Précy  
60820 BORAN S/OISE  
Tél. 03 44 21 90 40  
Fax 03 44 21 28 45

Echelle : ~

Date : 06/02/98



Dessiné par : M.ROTHE

Vérfié par :

Modifications

02

01

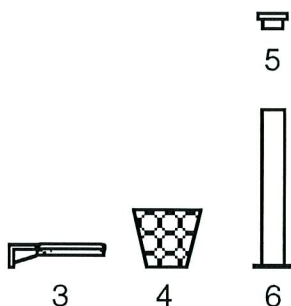
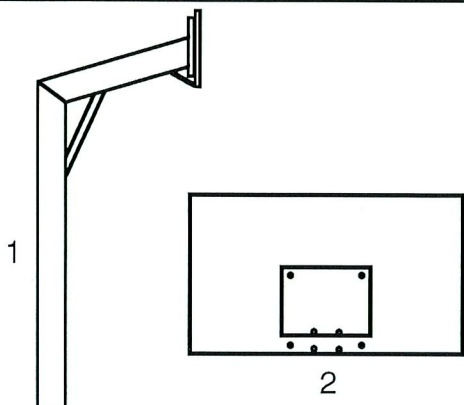
00

**BUTS de BASKET Rapp'air School déport 1,20m**  
**Sur fourreaux**  
Scellement

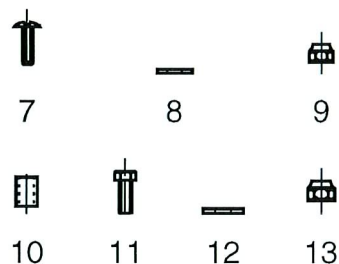
Réf. Sport France  
**75139**

Client

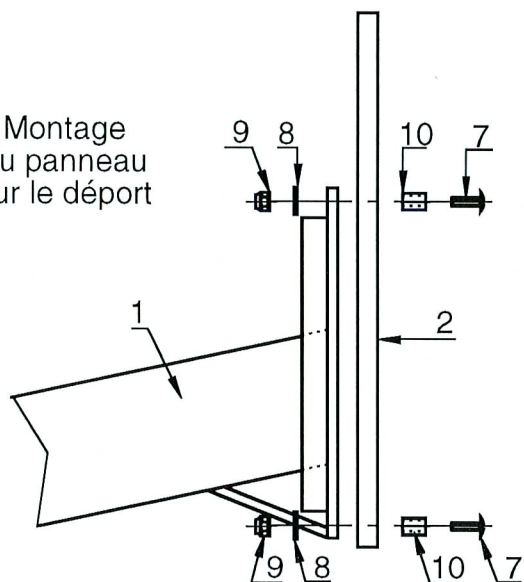
Page 1/4



### Boulonnerie

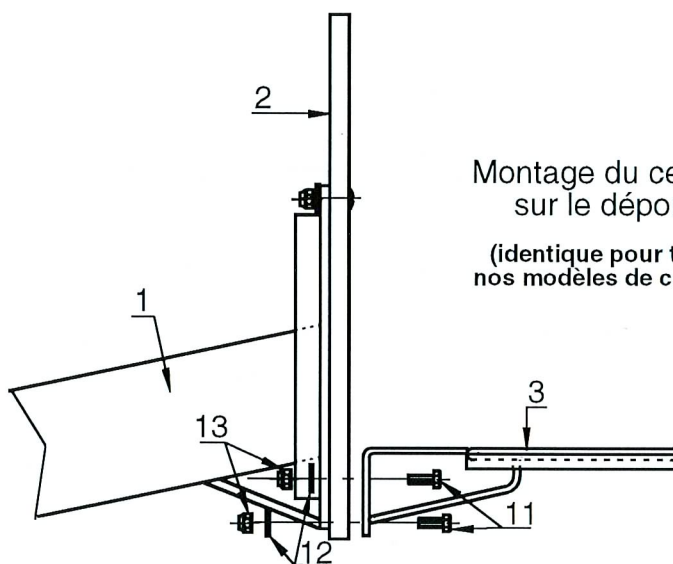


### Montage du panneau sur le déport



### Montage du cercle sur le déport

(identique pour tous nos modèles de cercle)



- 1 - La mise en place du but s'effectuera sur un terrain plan et horizontal
  - 2 - Effectuer le trou de fondation en suivant les indications du plan de scellement joint
  - 3 - Positionner le fourreau (6) dans la réservation et le caler en s'assurant de la verticalité de celui-ci
  - 4 - Couler le béton dosé à 250kg. sans oublier de prévoir un orifice de drainage sous le fourreau et protéger ensuite l'accès du fourreau le temps nécessaire à la prise du béton
  - 5 - Placer le poteau (1) dans le fourreau (6) et monter le panneau (2) sur la platine à l'aide des vis poêlier M 8/50 (7), des rondelles M 8 U (8) et des écrous frein M8 (9) sans oublier de placer auparavant les entretoises (10)
  - 6 - Fixer le cercle (3) sur la platine à l'aide des vis H M10/50 (11), des rondelles Z 10 U (12), des écrous frein M10 (13)
  - 7 - Installer le filet (4) sur le cercle (3)
- Attention**, lorsque le poteau est sorti du fourreau, veiller à mettre le couvercle (5) pour protéger le trou

13	8	écrou frein M 10
12	8	rondelle Z 10 U
11	8	vis H M10/50
10	8	entretoise
9	8	écrou frein M 8
8	8	rondelle M 8 U
7	8	vis poêlier M8/50
6	2	fourreau 128 x 128 Lg. 570
5	2	couvercle
4	2	filet
3	2	cercle
2	2	panneau polyester 1,20m x 0,90m
1	2	poteau 100x100

Repère	Nombre	Désignation	Matière
		Echelle : ~	Modifications
		Date : 06/02/98	02
		Dessiné par : M. ROTHE	01
		Vérfié par : <i>Tubert</i>	00
		<b>BUTS de BASKET Rapp'air School déport 1,20m Sur fourreaux</b>	<b>Réf. Sport France 75139</b>
		Nomenclature et montage pour une paire	Client
		Afin d'améliorer ses prestations, Sport France se réserve le droit de modifier à tout instant les renseignements portés sur ce plan.	Page 2/4

**sport france**

17, rue de Précy  
60820 BORAN S/OISE  
Tél. 03 44 21 90 40  
Fax 03 44 21 28 45

# PRESCRIPTIONS POUR IMPLANTATION, MONTAGE ET MAINTENANCE

## 1. Identification de l'équipement

Nom de l'équipement : BUTS de BASKET départ 1,20m en acier  
Référence : 75139  
Nom du fournisseur : SPORT FRANCE  
Adresse du fournisseur : 17, rue de Précy 60820 Boran sur Oise  
Téléphone : 03 44 21 90 40  
Télécopie : 03 44 21 28 45

## 2. Usage - Implantation

Site déconseillé : aucun  
Zone d'implantation : terrain plan et horizontal  
Nature des fondations : béton dosé à 250 kg avec un temps de séchage nécessaire de 2 semaines.

## 3. Montage

En suivant les plans de montage et de scellement joints.

## 4. Mise en service de l'installation

A l'issue des travaux d'installation, un test de vérification de la stabilité et de la solidité devra être effectué selon les modalités d'essais définies dans l'**annexe 1 du décret n°96-495 du 4 juin 1996**.

*Pour les buts de basket-ball :*

*- Un essai statique sera réalisé en suspendant une charge de 320 kg verticalement à partir du point d'ancrage reliant le cercle du panier au panneau pendant une durée d'une minute, la charge devant être distante du sol de 20 cm.*

*- Après l'essai, l'équipement et le système de fixation ou de contrepoids ne devront pas avoir subi de rupture, déplacement ou déformation.*

## 5. Obligations réglementaires

Le propriétaire de l'équipement doit établir un plan de vérification et d'entretien, en précisant la périodicité des vérifications.

Il est conseillé d'effectuer des vérifications simples tous les 3 mois, examen visuel des équipements et essai manuel (ébranlement des montants ou poteaux) pour tester la solidité des fixations.

Il est conseillé d'effectuer des vérifications lourdes tous les deux ans, (tests de stabilité et de solidité suivant l'annexe 1 du décret n°96-495 du 4 juin 1996).



17, rue de Précy  
60820 BORAN S/OISE  
Tél. 03 44 21 90 40  
Fax 03 44 21 28 45

Echelle : ~

Date : 06/02/98



Dessiné par : M.ROTHE

Vérifié par :

Modifications

02

01

00

**BUTS de BASKET Rapp'air School départ 1,20m**  
**Sur fourreaux**  
Notice du fabricant

*Réf. Sport France*  
**75139**

Client

Page 3/4

## 6. Maintenance

### 6.1 Maintenance préventive

#### Nettoyage

- Fréquence : 1 fois par an pour site en accès surveillé, 2 fois par an pour site en accès libre.
- Produits à utiliser : détergents non nocifs (eau savonneuse par exemple).

#### Traitement et protection de surface

- Fréquence : non déterminée
- Produits à utiliser : nous consulter

#### Fixations (resserrage)

- Fréquence : tous les 3 mois pour site en accès surveillé, tous les mois pour site en accès libre.
- Outils, pièces à utiliser : tournevis plat, clés de 13, de 17.

#### Pièces exigeant un entretien particulier

- Fréquence : sans objet
- Produits à utiliser : sans objet

#### Marquage indélébile et visible

- Nom du fournisseur : SPORT FRANCE (voir marquage de l'équipement).
- Année de fabrication : voir plaque apposée sur l'équipement.
- Avertissement rappelant le mode d'installation de l'équipement: voir instructions figurant sur l'équipement.

### 6.2 Maintenance corrective

#### Prescriptions pour dépose totale

- Protection de l'équipement :
- Protection des scellements et ancrages :



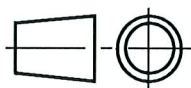
Assurer la protection et prévenir l'accès par un ruban adhésif autour de l'équipement. Nous consulter (partie technique).



17, rue de Précy  
60820 BORAN S/OISE  
Tél. 03 44 21 90 40  
Fax 03 44 21 28 45

Echelle : ~

Date : 06/02/98



Dessiné par : M.ROTHE

Vérfié par :

Modifications

02

01

00

**BUTS de BASKET Rapp'air School départ 1,20m**  
**Sur fourreaux**  
Notice du fabricant

Réf. Sport France  
**75139**

Client

Page 4/4