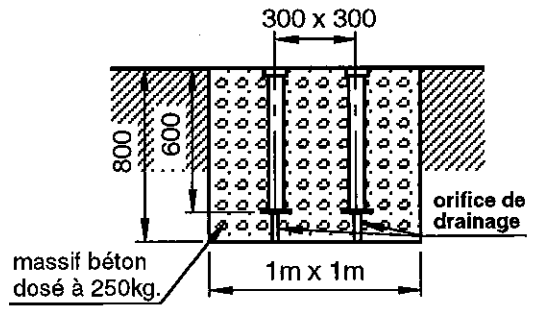
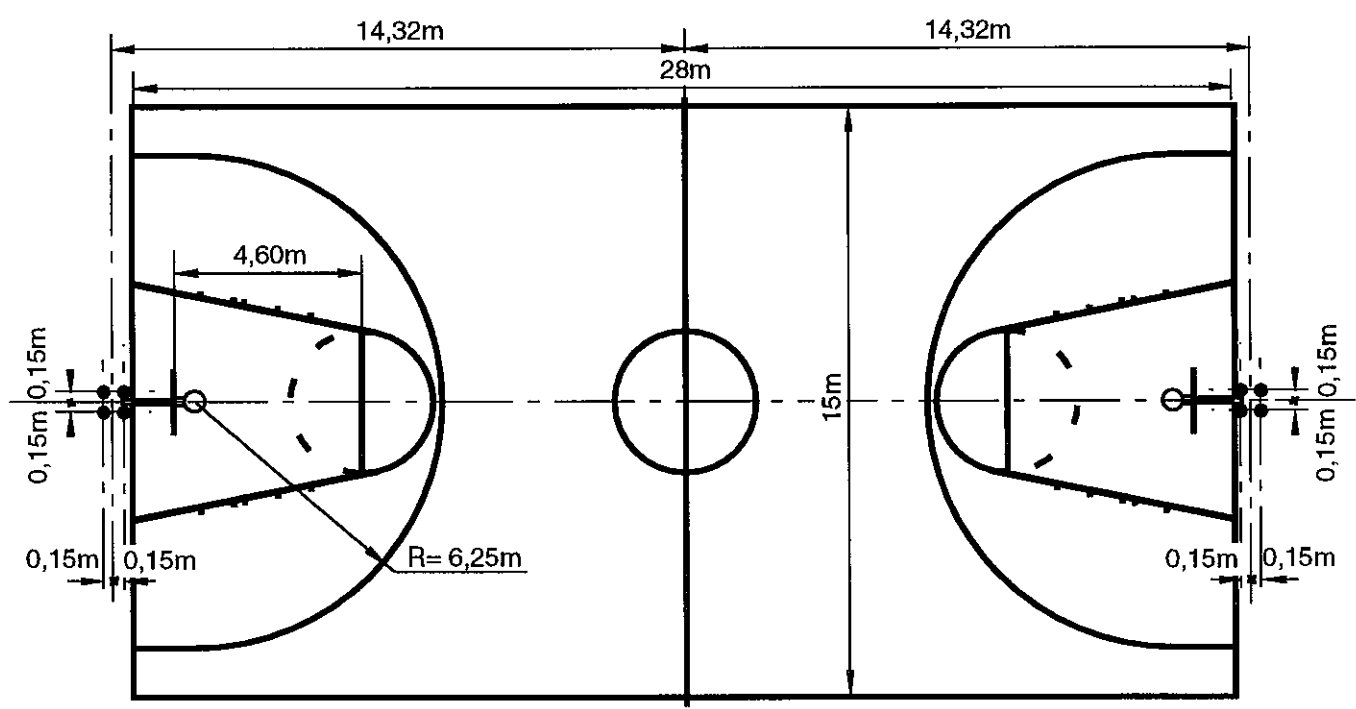


Basket  
doville M18 Lg. 600



Les dimensions des massifs béton portées sur ce plan sont données pour un sol meuble. Sport France se réserve le droit de modifier celles-ci pour les adapter suivant la nature du sol.

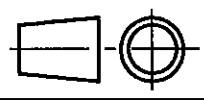


**TRES IMPORTANT :** A l'issue des travaux d'installation, un test de vérification de la stabilité et de la solidité devra être effectué selon les modalités d'essais définies dans l'annexe 2 du décret n°96-495 du 4 juin 1996.

**Pour les buts de basket-ball :**  
 - un essai statique sera réalisé en suspendant une charge de 320 kg verticalement à partir du point d'ancrage reliant le cercle du panier au panneau pendant une durée d'une minute, la charge devant être distante du sol de 20 cm ;  
 - après l'essai, l'équipement et le système de fixation ou de contreponds ne devront pas avoir subi de rupture, déplacement ou déformation.\*

**sport france**  
 17, rue de Précy  
 60820 BORAN S/OISE  
 Tél. 03 44 21 90 40  
 Fax 03 44 21 28 45

Echelle : ~  
 Date : 06/02/98

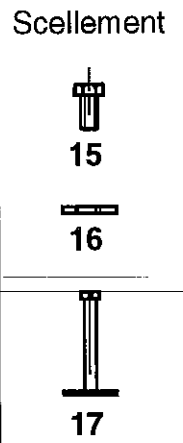
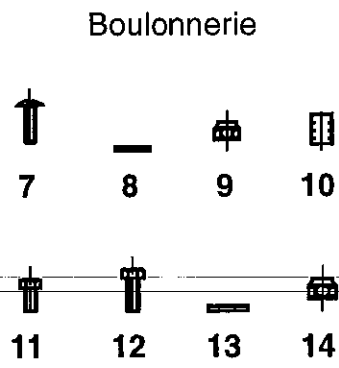
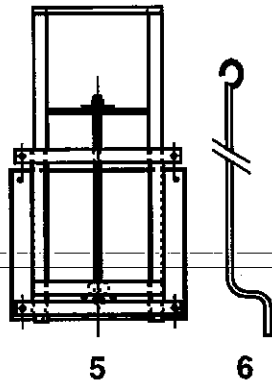
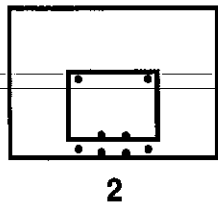
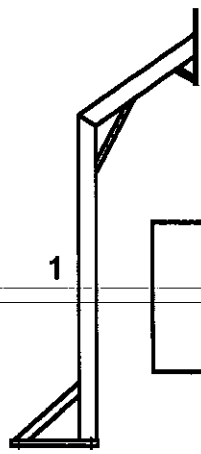


Dessiné par : M.ROTHE  
 Vérifié par : *[Signature]*

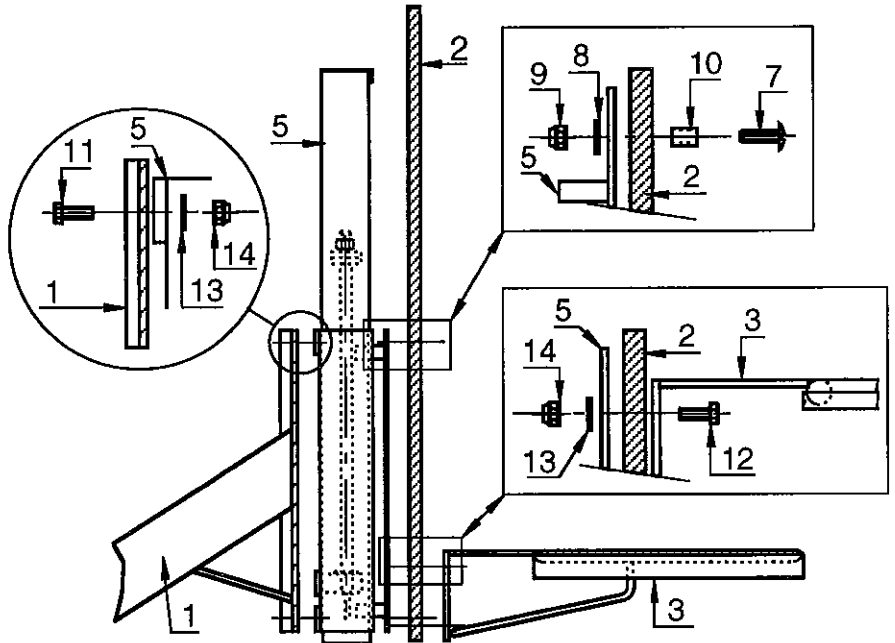
Modifications	
	02
	01
	00

**BUTS de BASKET Rapp'air déport 1,20m en acier**  
**Hauteur réglable - Sur platines**  
 Scellement

**Réf. Sport France 75125**  
 Client Page 1/4



- 1 - La mise en place du but s'effectuera sur un terrain plan et horizontal
- 2 - Effectuer le trou de fondation en suivant les indications du plan de scellement joint
- 3 - Positionner les douilles (17) dans la réservation et les caler en respectant la cote de 300mm entre chacune
- 4 - Couler le béton dosé à 250kg. sans oublier de prévoir un orifice de drainage sous chacune des douilles et ensuite protéger l'accès des douilles le temps nécessaire à la prise du béton
- 5 - Fixer le poteau (1) sur les douilles (17) à l'aide des vis H M18/50 (15) et des rondelles frein M 18 U (16)
- 6 - Fixer le système de réglage en hauteur (5) sur le poteau (1) à l'aide des vis H M10/30 (11), des rondelles Z 10 U (13) et des écrous frein (14)
- 7 - Monter le panneau (2) sur la platine du système de réglage en hauteur (5) à l'aide des vis poêlier M 8/50 (7), des rondelles M 8 U (8) et des écrous frein M8 (9) sans oublier de placer auparavant les entretoises (10)
- 8 - Fixer le cercle (3) sur la platine à l'aide des vis H M10/50 (12), des rondelles Z 10 U (13), des écrous frein M10 (14)
- 9 - Installer le filet (4) sur le cercle (3)



Montage système de réglage en hauteur, panneau et cercle  
(identique pour tous nos modèles de cercle)

17	8	douille de scellement M18 Lg. 600
16	8	rondelle frein M18
15	8	vis H M18/50
14	16	écrou frein M 10
13	16	rondelle Z 10 U
12	8	vis H M10/50
11	8	vis H M10/30
10	8	entretoise
9	8	écrou frein M 8
8	8	rondelle M 8 U
7	8	vis poêlier M8/50
6	2	manivelle
5	2	système de réglage en hauteur
4	2	filet
3	2	cercle
2	2	panneau polyester 1,20m x 0,90m
1	2	poteau 120x120

Repère	Nombre	Désignation	Matière
		Echelle : ~	Modifications
		Date : 06/02/98	
		Dessiné par : M.ROTHE	02
		Vérifié par : <i>Mille</i>	01
		<b>BUTS de BASKET Rapp'air départ 1,20m en acier</b> <b>Hauteur réglable - Sur platines</b> Nomenclature et montage pour une paire	00
		Afin d'améliorer ses prestations, Sport France se réserve le droit de modifier à tout instant les renseignements portés sur ce plan	<b>Réf. Sport France</b> <b>75125</b>
			Client
			Page 2/4

  
**sport france**  
 17, rue de Précy  
 60820 BORAN S/OISE  
 Tél. 03 44 21 90 40  
 Fax 03 44 21 28 45

# PRESCRIPTIONS POUR IMPLANTATION, MONTAGE ET MAINTENANCE

## 1. Identification de l'équipement

Nom de l'équipement : BUTS de BASKET départ 1,20m en acier  
Référence : 75125  
Nom du fournisseur : SPORT FRANCE  
Adresse du fournisseur : 17, rue de Précý 60820 Boran sur Oise  
Téléphone : 03 44 21 90 40  
Télécopie : 03 44 21 28 45

## 2. Usage - Implantation

Site déconseillé : aucun  
Zone d'implantation : terrain plan et horizontal  
Nature des fondations : béton dosé à 250 kg avec un temps de séchage nécessaire de 2 semaines.

## 3. Montage

En suivant les plans de montage et de scellement joints.

## 4. Mise en service de l'installation

A l'issue des travaux d'installation, un test de vérification de la stabilité et de la solidité devra être effectué selon les modalités d'essais définies dans l'**annexe 1 du décret n°96-495 du 4 juin 1996**.

*Pour les buts de basket-ball :*

- Un essai statique sera réalisé en suspendant une charge de 320 kg verticalement à partir du point d'ancrage reliant le cercle du panier au panneau pendant une durée d'une minute, la charge devant être distante du sol de 20 cm.
- Après l'essai, l'équipement et le système de fixation ou de contrepoids ne devront pas avoir subi de rupture, déplacement ou déformation.

## 5. Obligations réglementaires

Le propriétaire de l'équipement doit établir un plan de vérification et d'entretien, en précisant la périodicité des vérifications.

Il est conseillé d'effectuer des vérifications simples tous les 3 mois, examen visuel des équipements et essai manuel (ébranlement des montants ou poteaux) pour tester la solidité des fixations.

Il est conseillé d'effectuer des vérifications lourdes tous les deux ans, (tests de stabilité et de solidité suivant l'annexe 1 du décret n°96-495 du 4 juin 1996).



17, rue de Précý  
60820 BORAN S/OISE  
Tél. 03 44 21 90 40  
Fax 03 44 21 28 45

Echelle : ~

Date : 06/02/98



Dessiné par : M. ROTHE

Vérfié par :

Modifications

02

01

00

**BUTS de BASKET Rapp'air départ 1,20m en acier**  
**Hauteur réglable - Sur platines**  
Notice du fabricant

*Réf. Sport France*  
**75125**

Client

Page 3/4

## 6. Maintenance

### 6.1 Maintenance préventive

#### Nettoyage

- Fréquence : 1 fois par an pour site en accès surveillé, 2 fois par an pour site en accès libre.
- Produits à utiliser : détergents non nocifs (eau savonneuse par exemple).

#### Traitement et protection de surface

- Fréquence : non déterminée
- Produits à utiliser : nous consulter

#### Fixations (resserrage)

- Fréquence : tous les 3 mois pour site en accès surveillé, tous les mois pour site en accès libre.
- Outils, pièces à utiliser : tournevis plat, clés de 13, de 17, de 28.

#### Pièces exigeant un entretien particulier

- Fréquence : sans objet
- Produits à utiliser : sans objet

#### Marquage indélébile et visible

- Nom du fournisseur : SPORT FRANCE (voir marquage de l'équipement).
- Année de fabrication : voir plaque apposée sur l'équipement.
- Avertissement rappelant le mode d'installation de l'équipement: voir instructions figurant sur l'équipement.

### 6.2 Maintenance corrective

#### Prescriptions pour dépose totale

- Protection de l'équipement :
- Protection des scellements et ancrages :



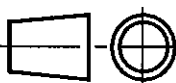
Assurer la protection et prévenir l'accès par un ruban adhésif autour de l'équipement. Nous consulter (partie technique).

  
**sport france**

17, rue de Précy  
60820 BORAN S/OISE  
Tél. 03 44 21 90 40  
Fax 03 44 21 28 45

Echelle : ~

Date : 06/02/98



Dessiné par : M.ROTHE

Vérfifié par : 

Modifications

02

01

00

**BUTS de BASKET Rapp'air départ 1,20m en acier**  
**Hauteur réglable - Sur platines**  
Notice du fabricant

*Réf. Sport France*  
**75125**

Client

Page 4/4