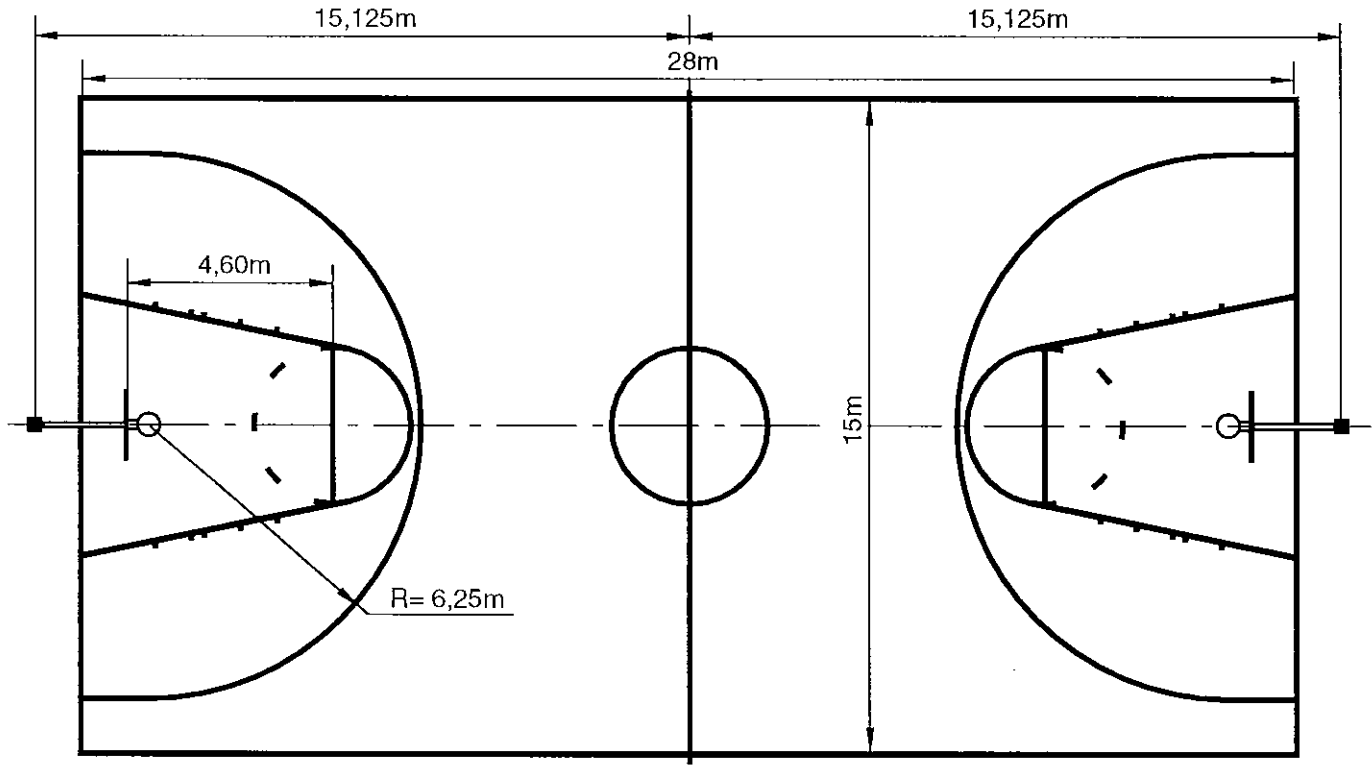


Les dimensions des massifs béton portées sur ce plan sont données pour un sol meuble. Sport France se réserve le droit de modifier celles-ci pour les adapter suivant la nature du sol.



NOTA : Attention la cote de 670 est une cote de réservation et non pas de scellement des fourreaux

TRES IMPORTANT : A l'issue des travaux d'installation, un test de vérification de la stabilité et de la solidité devra être effectué selon les modalités d'essais définies dans l'annexe 2 du décret n°96-495 du 4 juin 1996.

Pour les buts de basket-ball :
 - un essai statique sera réalisé en suspendant une charge de 320 kg verticalement à partir du point d'ancrage reliant le cercle du panier au panneau pendant une durée d'une minute, la charge devant être distante du sol de 20 cm ;
 - après l'essai, l'équipement et le système de fixation ou de contrepoids ne devront pas avoir subi de rupture, déplacement ou déformation."

sport france
 17, rue de Précy
 60820 BORAN S/OISE
 Tél. 03 44 21 90 40
 Fax 03 44 21 28 45

Echelle : ~

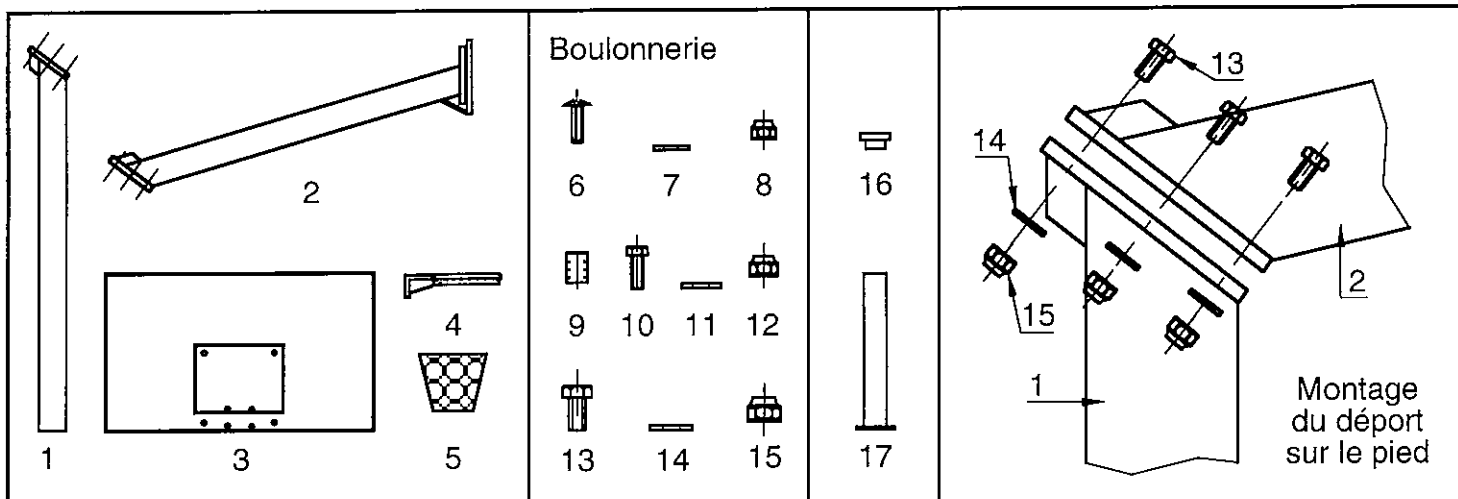
Date : 06/02/98

Dessiné par : M.ROTHE

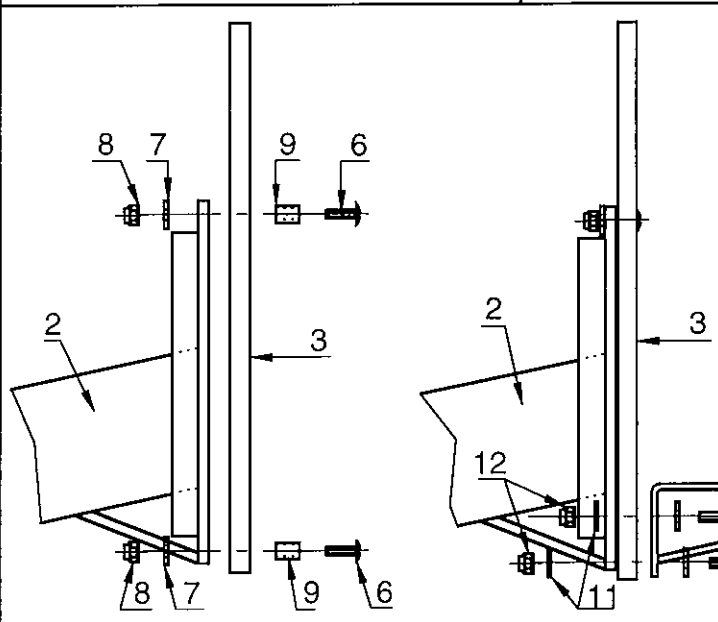
Vérifié par : *[Signature]*

BUTS de BASKET déport 2,25m en acier
Sur fourreaux
 Scellement

Modifications	
	02
	01
	00
Réf. Sport France 75112	
Client	Page 1/4



Montage du déport sur le pied



Montage du panneau sur le déport

Montage du cercle sur le déport (identique pour tous nos modèles de cercle)

- 1 - La mise en place du but s'effectuera sur un terrain plan et horizontal
 - 2 - Effectuer le trou de fondation en suivant les indications du plan de scellement joint
 - 3 - Positionner le fourreau (17) dans la réservation et le caler en s'assurant de la verticalité de celui-ci
 - 4 - Couler le béton dosé à 250kg. sans oublier de prévoir un orifice de drainage sous le fourreau et protéger ensuite l'accès du fourreau le temps nécessaire à la prise du béton
 - 5 - Placer le pied (1) dans le fourreau (17) et assembler le déport (2) sur le pied (1) à l'aide des vis H M12x50 (13), des rondelles M12 (14), des écrous frein M12 (15)
 - 6 - Monter le panneau (3) sur la platine à l'aide des vis poêlier M8x50 (6), des rondelles M8 (7) et des écrous frein M8 (8) sans oublier de placer auparavant les entretoises (9)
 - 7 - Fixer le cercle (4) sur la platine à l'aide des vis H M10x60 (10), des rondelles M10 (11), des écrous frein M10 (12)
 - 8 - Installer le filet (5) sur le cercle (4)
- Attention**, lorsque le poteau est sorti du fourreau veiller à mettre le couvercle (16) pour protéger le trou

17	2	fourreau 158 x 158 Lg. 650
16	2	couvercle
15	14	écrou frein M12
14	28	rondelle M12
13	14	vis H M12x50
12	8	écrou frein M10
11	16	rondelle M10
10	8	vis H M10x60
9	8	entretoise
8	8	écrou frein M8
7	8	rondelle M8
6	8	vis poêlier M8x50
5	2	filet
4	2	cercle
3	2	panneau polyester 1,80m x 1,05m
2	2	déport 150 x 150
1	2	pied 150 x 150

Repère	Nombre	Désignation	Matière
			Modifications
Echelle : ~			02
Date : 06/02/98			01
Dessiné par : M.ROTHE Vérifié par :			00
BUTS de BASKET déport 2,25m en acier Sur fourreaux Nomenclature et montage pour une paire			Réf. Sport France 75112
Afin d'améliorer ses prestations, Sport France se réserve le droit de modifier à tout instant les renseignements portés sur ce plan.			Client Page 2/4

sport france
 17, rue de Précy
 60820 BORAN S/OISE
 Tél. 03 44 21 90 40
 Fax 03 44 21 28 45

PRESCRIPTIONS POUR IMPLANTATION, MONTAGE ET MAINTENANCE

1. Identification de l'équipement

Nom de l'équipement : BUTS de BASKET départ 2,25m en acier
Référence : 75112
Nom du fournisseur : SPORT FRANCE
Adresse du fournisseur : 17, rue de Précy 60820 Boran sur Oise
Téléphone : 03 44 21 90 40
Télécopie : 03 44 21 28 45

2. Usage - Implantation

Site déconseillé : aucun
Zone d'implantation : terrain plan et horizontal
Nature des fondations : béton dosé à 250 kg avec un temps de séchage nécessaire de 2 semaines.

3. Montage

En suivant les plans de montage et de scellement joints.

4. Mise en service de l'installation

A l'issue des travaux d'installation, un test de vérification de la stabilité et de la solidité devra être effectué selon les modalités d'essais définies dans l'**annexe 1 du décret n°96-495 du 4 juin 1996**.

Pour les buts de basket-ball :

- Un essai statique sera réalisé en suspendant une charge de 320 kg verticalement à partir du point d'ancrage reliant le cercle du panier au panneau pendant une durée d'une minute, la charge devant être distante du sol de 20 cm.

- Après l'essai, l'équipement et le système de fixation ou de contrepoids ne devront pas avoir subi de rupture, déplacement ou déformation.

5. Obligations réglementaires

Le propriétaire de l'équipement doit établir un plan de vérification et d'entretien, en précisant la périodicité des vérifications.

Il est conseillé d'effectuer des vérifications simples tous les 3 mois, examen visuel des équipements et essai manuel (ébranlement des montants ou poteaux) pour tester la solidité des fixations.

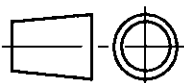
Il est conseillé d'effectuer des vérifications lourdes tous les deux ans, (tests de stabilité et de solidité suivant l'annexe 1 du décret n°96-495 du 4 juin 1996).



17, rue de Précy
60820 BORAN S/OISE
Tél. 03 44 21 90 40
Fax 03 44 21 28 45

Echelle : ~

Date : 06/02/98



Dessiné par : M.ROTHE

Vérfié par :

Modifications

02

01

00

BUTS de BASKET départ 2,25m en acier
Sur fourreaux
Notice du fabricant

Réf. Sport France
75112

Client

Page 3/4

6. Maintenance

6.1 Maintenance préventive

Nettoyage

- Fréquence : 1 fois par an pour site en accès surveillé, 2 fois par an pour site en accès libre.
- Produits à utiliser : détergents non nocifs (eau savonneuse par exemple).

Traitement et protection de surface

- Fréquence : non déterminée
- Produits à utiliser : nous consulter

Fixations (resserrage)

- Fréquence : tous les 3 mois pour site en accès surveillé, tous les mois pour site en accès libre.
- Outils, pièces à utiliser : tournevis plat, clés de 13, de 17, de 22.

Pièces exigeant un entretien particulier

- Fréquence : sans objet
- Produits à utiliser : sans objet

Marquage indélébile et visible

- Nom du fournisseur : SPORT FRANCE (voir marquage de l'équipement).
- Année de fabrication : voir plaque apposée sur l'équipement.
- Avertissement rappelant le mode d'installation de l'équipement : voir instructions figurant sur l'équipement.

6.2 Maintenance corrective

Prescriptions pour dépose totale

- Protection de l'équipement :
- Protection des scellements et ancrages :



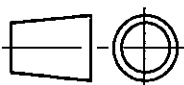
Assurer la protection et prévenir l'accès par un ruban adhésif autour de l'équipement. Nous consulter (partie technique).



17, rue de Précy
60820 BORAN S/OISE
Tél. 03 44 21 90 40
Fax 03 44 21 28 45

Echelle : ~

Date : 06/02/98



Dessiné par : M.ROTHE

Vérifié par :

Modifications

02

01

00

BUTS de BASKET départ 2,25m en acier
Sur fourreaux
Notice du fabricant

Réf. Sport France
75112

Client

Page 4/4