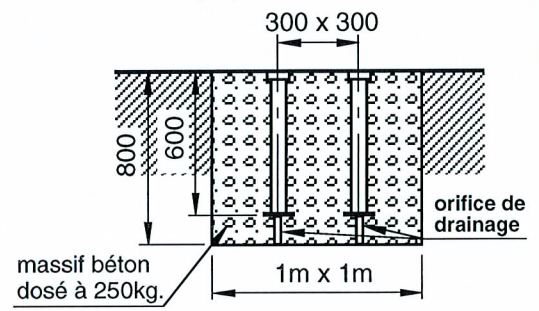
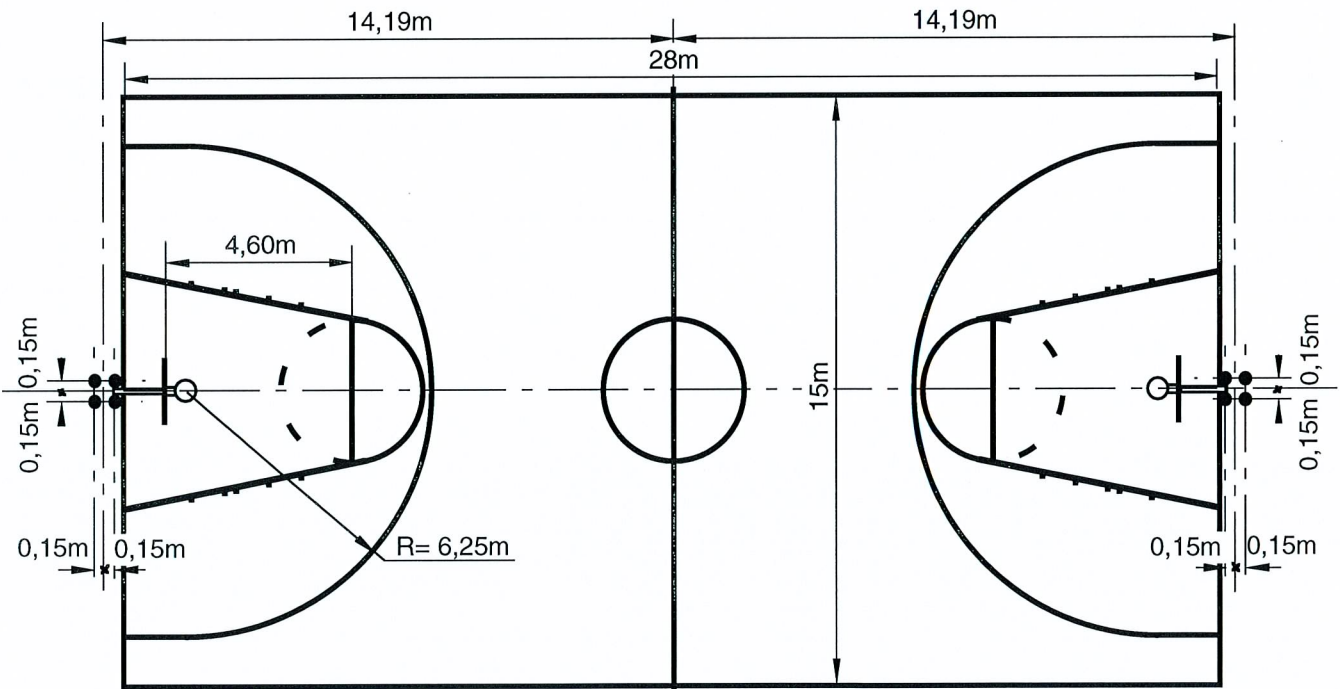




 Basket
 douille M18 Lg. 600



Les dimensions des massifs béton portés sur ce plan sont données pour un sol meuble. Sport France se réserve le droit de modifier celles-ci pour les adapter suivant la nature du sol.



TRES IMPORTANT : A l'issue des travaux d'installation, un test de vérification de la stabilité et de la solidité devra être effectué selon les modalités d'essais définies dans l'annexe 2 du décret n°96-495 du 4 juin 1996.

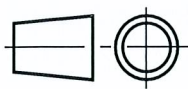
Pour les buts de basket-ball :
 - un essai statique sera réalisé en suspendant une charge de 320 kg verticalement à partir du point d'ancrage reliant le cercle du panier au panneau pendant une durée d'une minute, la charge devant être distante du sol de 20 cm ;
 - après l'essai, l'équipement et le système de fixation ou de contrepois ne devront pas avoir subi de rupture, déplacement ou déformation."




17, rue de Précy
 60820 BORAN S/OISE
 Tél. 03 44 21 90 40
 Fax 03 44 21 28 45

Echelle : ~

Date : 15/02/08



Dessiné par : C. LIEBERT

Vérifié par : 

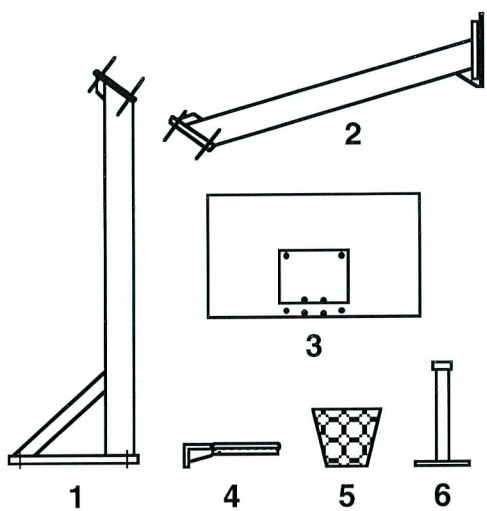
Modifications

02
01
00

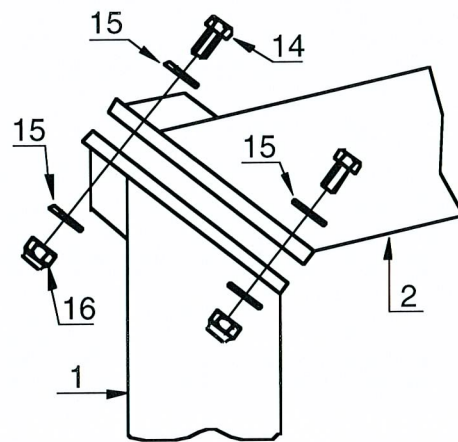
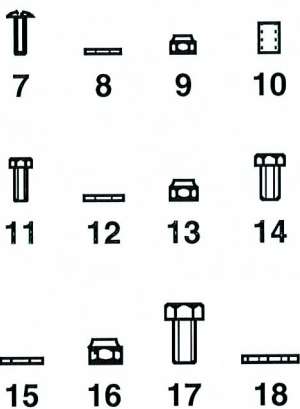
BUTS de BASKET Rapp'air déport 1,20m
Sur platines
 Scellement

Réf. Sport France
75109

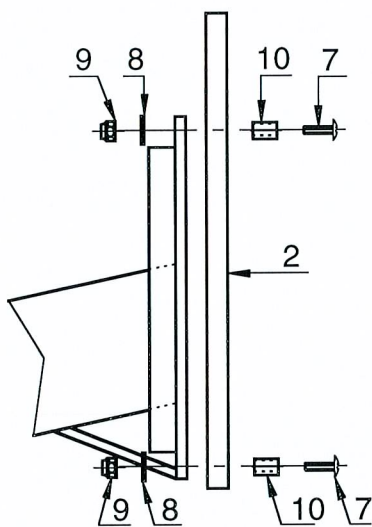
Client Page 1/4



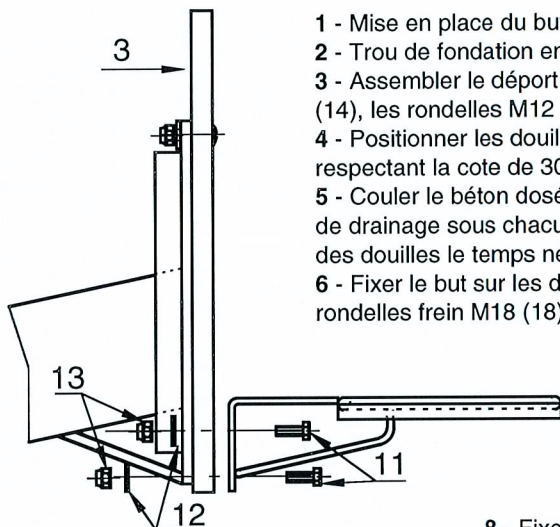
Boulonnerie



Montage du déport sur le pied



Montage du panneau



Montage du cercle

- 1 - Mise en place du but sur un terrain plan et horizontal.
- 2 - Trou de fondation en suivant les indications du plan joint.
- 3 - Assembler le déport (2) sur le pied (1) avec les vis H M12x40 (14), les rondelles M12 (15) et les écrous frein M12 (16).
- 4 - Positionner les douilles (5) dans la réservation et les caler en respectant la cote de 300 mm.
- 5 - Couler le béton dosé à 250kg. sans oublier de prévoir un orifice de drainage sous chacune des douilles et ensuite protéger l'accès des douilles le temps nécessaire à la prise du béton.
- 6 - Fixer le but sur les douilles (6) avec les vis H M18x50 (17) et les rondelles frein M18 (18).

- 7 - Monter le panneau (2) sur la avec les vis poêlier M8x50 (7), les rondelles M8 (8), les écrous frein M8 (9) et les entretoises (10)

- 8 - Fixer le cercle (4) sur la platine avec les vis H M10x50 (11), des rondelles M10 (12) et des écrous frein M10 (13)

18	8	rondelle frein M18
17	8	vis H M18x50
16	10	écrou frein M12
15	20	rondelle M12
14	10	vis H M12x40
13	8	écrou frein M10
12	16	rondelle M10
11	8	vis H M10x50
10	8	entretoise
9	8	écrou frein M8
8	8	rondelle M8
7	8	vis poêlier M8x50
6	8	douille de scellement M18 Lg. 600
5	2	filet
4	2	cercle
3	2	panneau polyester 1,20m x 0,90m
2	2	déport 120 x 120
1	2	pied 120 x 120

Repère	Nombre	Désignation	Matière
			Modifications
Echelle : ~ Date : 15/02/08			02
Dessiné par : C. LIEBERT Vérifié par : 			01
BUTS de BASKET Rapp'air déport 1,20m Sur platines Nomenclature et montage pour une paire Afin d'améliorer ses prestations, Sport France se réserve le droit de modifier à tout instant les renseignements portés sur ce plan			00
			Réf. Sport France 75109
			Client Page 2/4

PRESCRIPTIONS POUR IMPLANTATION, MONTAGE ET MAINTENANCE

1. Identification de l'équipement

Nom de l'équipement : BUTS de BASKET départ 1,20m
Référence : 75109
Nom du fournisseur : SPORT FRANCE
Adresse du fournisseur : 17, rue de Précy 60820 Boran sur Oise
Téléphone : 03 44 21 90 40
Télécopie : 03 44 21 28 45

2. Usage - Implantation

Site déconseillé : aucun
Zone d'implantation : terrain plan et horizontal
Nature des fondations : béton dosé à 250 kg avec un temps de séchage nécessaire de 2 semaines.

3. Montage

En suivant les plans de montage et de scellement joints.

4. Mise en service de l'installation

A l'issue des travaux d'installation, un test de vérification de la stabilité et de la solidité devra être effectué selon les modalités d'essais définies dans l'**annexe 1 du décret n°96-495 du 4 juin 1996**.

Pour les buts de basket-ball :

- Un essai statique sera réalisé en suspendant une charge de 320 kg verticalement à partir du point d'ancrage reliant le cercle du panier au panneau pendant une durée d'une minute, la charge devant être distante du sol de 20 cm.
- Après l'essai, l'équipement et le système de fixation ou de contrepoids ne devront pas avoir subi de rupture, déplacement ou déformation.

5. Obligations réglementaires

Le propriétaire de l'équipement doit établir un plan de vérification et d'entretien, en précisant la périodicité des vérifications.

Il est conseillé d'effectuer des vérifications simples tous les 3 mois, examen visuel des équipements et essai manuel (ébranlement des montants ou poteaux) pour tester la solidité des fixations.

Il est conseillé d'effectuer des vérifications lourdes tous les deux ans, (tests de stabilité et de solidité suivant l'annexe 1 du décret n°96-495 du 4 juin 1996).



17, rue de Précy
60820 BORAN S/OISE
Tél. 03 44 21 90 40
Fax 03 44 21 28 45

Echelle : ~

Date : 15/02/08



Dessiné par : C. LIEBERT

Vérfifié par :

Modifications

02

01

00

BUTS de BASKET Rapp'air départ 1,20m
Sur platines
Notice d'entretien

Réf. Sport France
75109

Client

Page 3/4

6. Maintenance

6.1 Maintenance préventive

Nettoyage

- Fréquence : 1 fois par an pour site en accès surveillé, 2 fois par an pour site en accès libre.
- Produits à utiliser : détergents non nocifs (eau savonneuse par exemple).

Traitement et protection de surface

- Fréquence : non déterminée
- Produits à utiliser : nous consulter

Fixations (resserrage)

- Fréquence : tous les 3 mois pour site en accès surveillé, tous les mois pour site en accès libre.
- Outils, pièces à utiliser : tournevis plat, clés de 13, de 17, de 28.

Pièces exigeant un entretien particulier

- Fréquence : sans objet
- Produits à utiliser : sans objet

Marquage indélébile et visible

- Nom du fournisseur : SPORT FRANCE (voir marquage de l'équipement).
- Année de fabrication : voir plaque apposée sur l'équipement.
- Avertissement rappelant le mode d'installation de l'équipement: voir instructions figurant sur l'équipement.

6.2 Maintenance corrective

Prescriptions pour dépose totale

- Protection de l'équipement :
- Protection des scellements et ancrages :



Assurer la protection et prévenir l'accès par un ruban adhésif autour de l'équipement.
Nous consulter (partie technique).



17, rue de Précy
60820 BORAN S/OISE
Tél. 03 44 21 90 40
Fax 03 44 21 28 45

Echelle : ~

Date : 15/02/08



Dessiné par : C. LIEBERT

Vérfié par :

Modifications

02

01

00

BUTS de BASKET Rapp'air déport 1,20m
Sur platines
Notice d'entretien

Réf. Sport France
75109

Client

Page 4/4