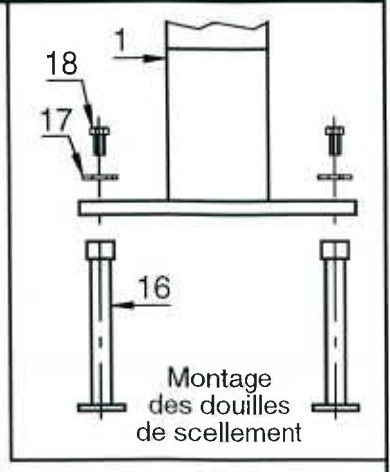
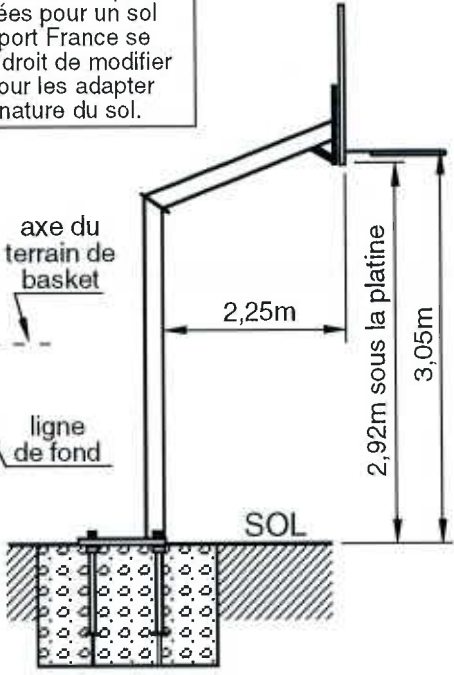
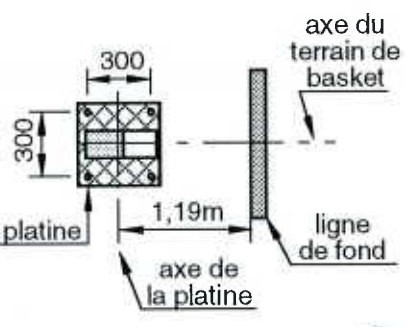
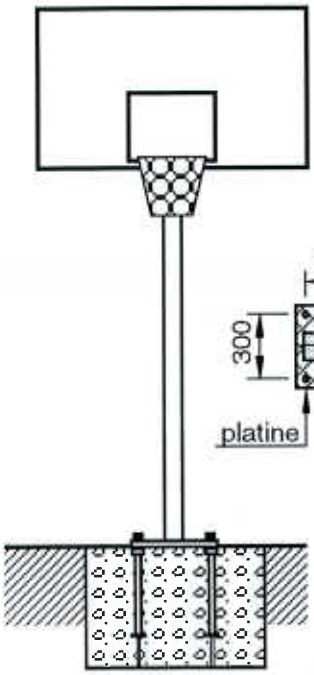
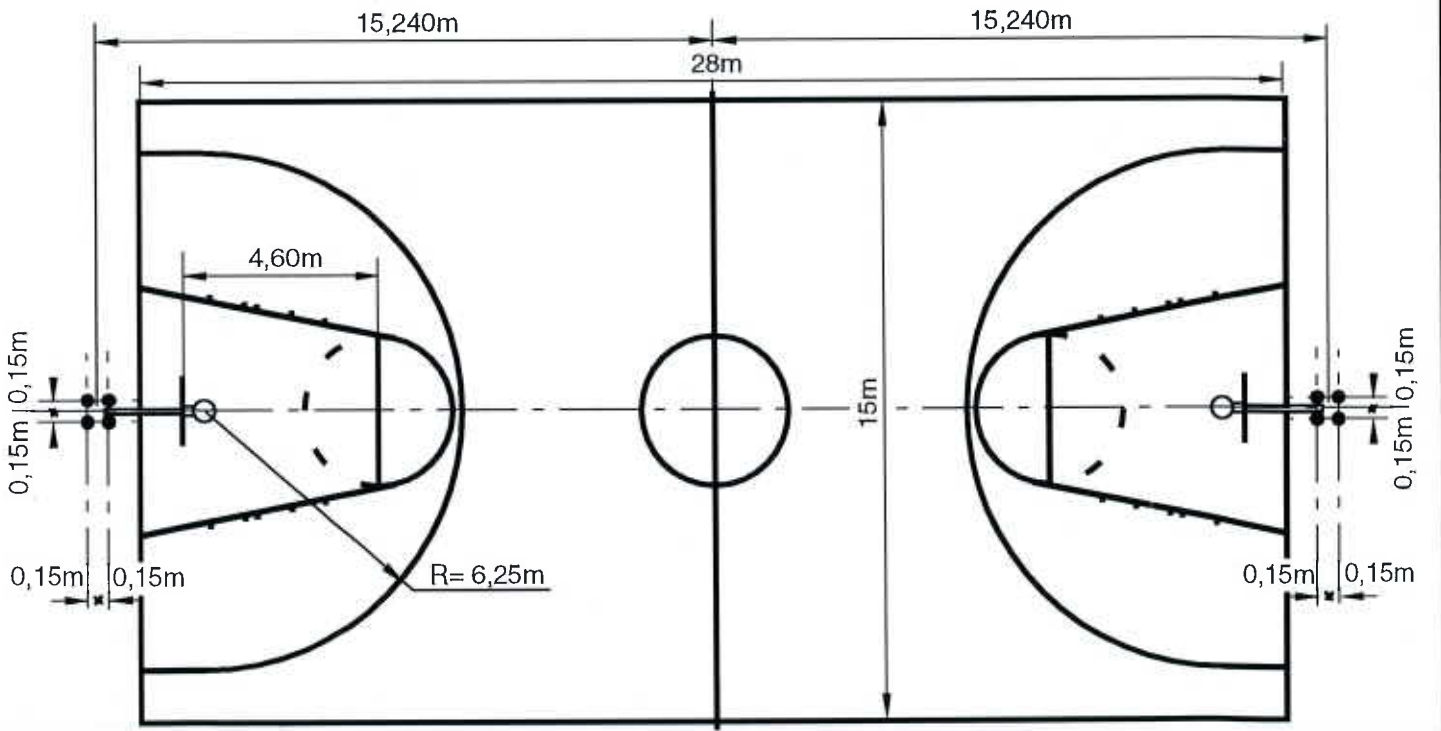
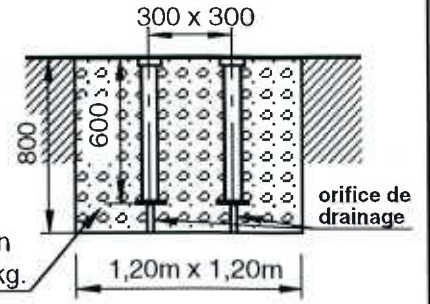


Les dimensions des massifs béton portés sur ce plan sont données pour un sol meuble. Sport France se réserve le droit de modifier celles-ci pour les adapter suivant la nature du sol.



Basket douille M18 Lg. 600



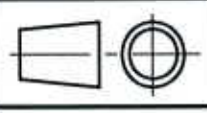
**TRES IMPORTANT** : A l'issue des travaux d'installation, un test de vérification de la stabilité et de la solidité devra être effectué selon les modalités d'essais définies dans l'annexe 2 du décret n°96-495 du 4 juin 1996.

**Pour les buts de basket-ball :**  
 - un essai statique sera réalisé en suspendant une charge de 320 kg verticalement à partir du point d'ancrage reliant le cercle du panier au panneau pendant une durée d'une minute, la charge devant être distante du sol de 20 cm ;  
 - après l'essai, l'équipement et le système de fixation ou de contrepois ne devront pas avoir subi de rupture, déplacement ou déformation."



17, rue de Précy  
 60820 BORAN S/OISE  
 Tél. 03 44 21 90 40  
 Fax 03 44 21 28 45

Echelle : ~  
 Date : 06/02/98



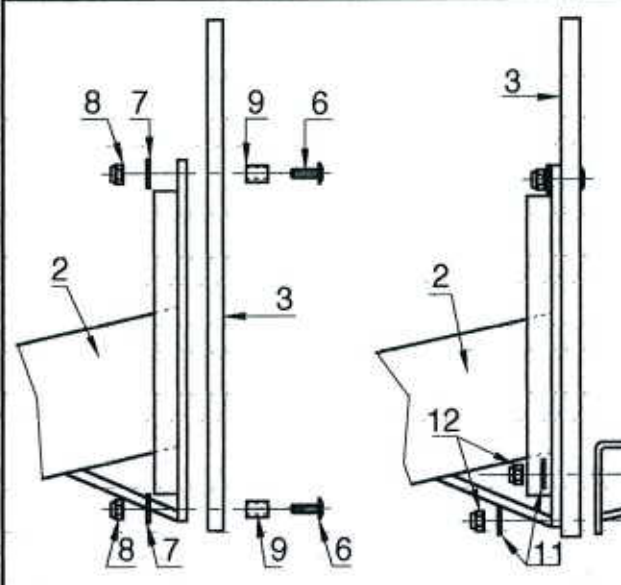
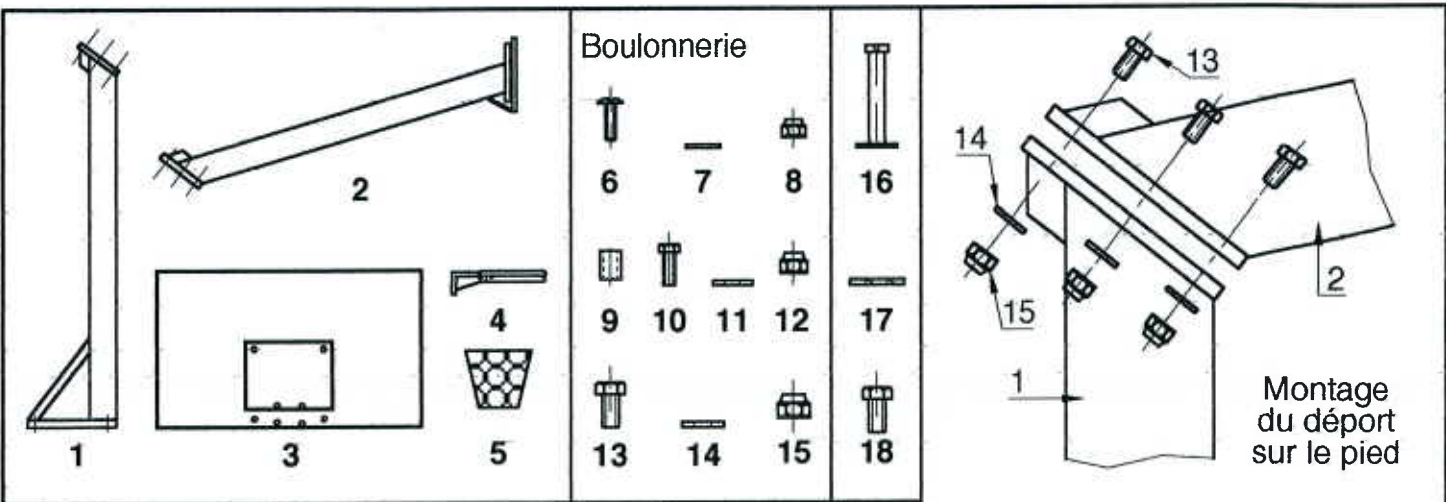
Dessiné par : M.ROTHE  
 Vérifié par : *[Signature]*

Modifications	
	02
	01
	00

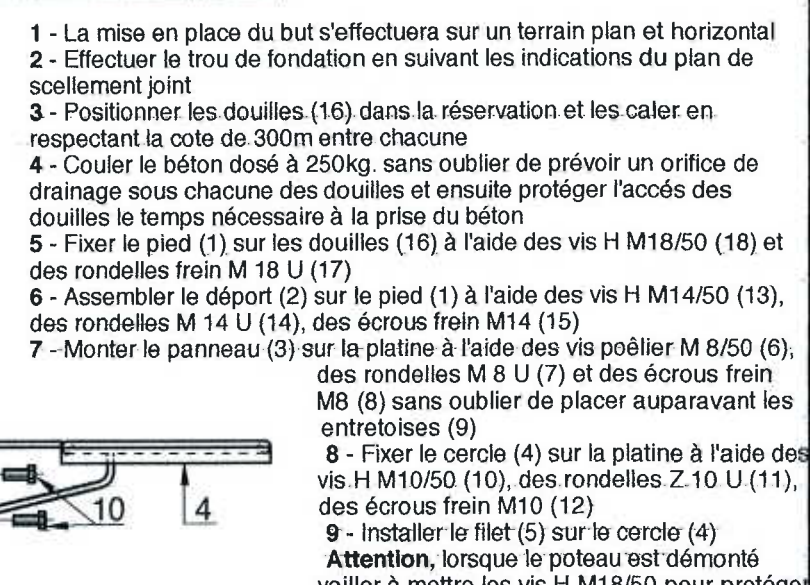
**BUTS de BASKET départ 2,25m en acier**  
**Sur platines**  
 Scellement

Afin d'améliorer ses prestations, Sport France se réserve le droit de modifier à tout instant les renseignements portés sur ce plan.

**Réf. Sport France 75105**  
 Client Page 1/4



Montage du panneau sur le départ



Montage du cercle sur le départ (identique pour tous nos modèles de cercle)

18	8	vis H M18x50
17	8	rondelle frein M18
16	8	douille de scellement M18 Lg.600
15	10	écrou frein M12
14	20	rondelle M12
13	10	vis H M12x40
12	8	écrou frein M10
11	16	rondelle M10
10	8	vis H M10x60
9	8	entretoise
8	8	écrou frein M8
7	8	rondelle M8
6	8	vis poêlier M8x50
5	2	filet
4	2	cercle
3	2	panneau polyester 1,80m x 1,05m
2	2	départ 150 x 150
1	2	pied 150 x 150

Repère	Nombre	Désignation	Matière
		Echelle : ~	Modifications
		Date : 06/02/98	
		Dessiné par : M.ROTHE	02
		Vérfié par :	01
			00
<b>BUTS de BASKET départ 2,25m en acier</b> <b>Sur platines</b> Nomenclature et montage pour une paire Afin d'améliorer ses prestations, Sport France se réserve le droit de modifier à tout instant les renseignements portés sur ce plan.			<b>Réf. Sport France</b> <b>75105</b>
		Client	Page 2/4

**sport france**  
 17, rue de Précy  
 60820 BORAN S/OISE  
 Tél. 03 44 21 90 40  
 Fax 03 44 21 28 45

# PRESCRIPTIONS POUR IMPLANTATION, MONTAGE ET MAINTENANCE

## 1. Identification de l'équipement

Nom de l'équipement : BUTS de BASKET départ 2,25m en acier  
Référence : 75105  
Nom du fournisseur : SPORT FRANCE  
Adresse du fournisseur : 17, rue de Précy 60820 Boran sur Oise  
Téléphone : 03 44 21 90 40  
Télécopie : 03 44 21 28 45

## 2. Usage - Implantation

Site déconseillé : aucun  
Zone d'implantation : terrain plan et horizontal  
Nature des fondations : béton dosé à 250 kg avec un temps de séchage nécessaire de 2 semaines.

## 3. Montage

En suivant les plans de montage et de scellement joints.

## 4. Mise en service de l'installation

A l'issue des travaux d'installation, un test de vérification de la stabilité et de la solidité devra être effectué selon les modalités d'essais définies dans l'**annexe 1 du décret n°96-495 du 4 juin 1996**.

*Pour les buts de basket-ball :*

- Un essai statique sera réalisé en suspendant une charge de 320 kg verticalement à partir du point d'ancrage reliant le cercle du panier au panneau pendant une durée d'une minute, la charge devant être distante du sol de 20 cm.
- Après l'essai, l'équipement et le système de fixation ou de contrepoids ne devront pas avoir subi de rupture, déplacement ou déformation.

## 5. Obligations réglementaires

Le propriétaire de l'équipement doit établir un plan de vérification et d'entretien, en précisant la périodicité des vérifications.

Il est conseillé d'effectuer des vérifications simples tous les 3 mois, examen visuel des équipements et essai manuel (ébranlement des montants ou poteaux) pour tester la solidité des fixations.

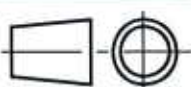
Il est conseillé d'effectuer des vérifications lourdes tous les deux ans, (tests de stabilité et de solidité suivant l'annexe 1 du décret n°96-495 du 4 juin 1996).

  
**sport france**

17, rue de Précy  
60820 BORAN S/OISE  
Tél. 03 44 21 90 40  
Fax 03 44 21 28 45

Echelle : ~

Date : 06/02/98



Dessiné par : M. ROTHE

Vérfifié par : 

Modifications

02

01

00

**BUTS de BASKET départ 2,25m en acier**  
**Sur platines**  
Notice du fabricant

Réf. Sport France  
**75105**

Client

Page 3/4

## 6. Maintenance

### 6.1 Maintenance préventive

#### Nettoyage

- Fréquence : 1 fois par an pour site en accès surveillé, 2 fois par an pour site en accès libre.
- Produits à utiliser : détergents non nocifs (eau savonneuse par exemple).

#### Traitement et protection de surface

- Fréquence : non déterminée
- Produits à utiliser : nous consulter

#### Fixations (resserrage)

- Fréquence : tous les 3 mois pour site en accès surveillé, tous les mois pour site en accès libre.
- Outils, pièces à utiliser : tournevis plat, clés de 13, de 17, de 22, de 28.

#### Pièces exigeant un entretien particulier

- Fréquence : sans objet
- Produits à utiliser : sans objet

#### Marquage indélébile et visible

- Nom du fournisseur : SPORT FRANCE (voir marquage de l'équipement).
- Année de fabrication : voir plaque apposée sur l'équipement.
- Avertissement rappelant le mode d'installation de l'équipement: voir instructions figurant sur l'équipement.

### 6.2 Maintenance corrective

#### Prescriptions pour dépose totale

- Protection de l'équipement :
- Protection des scellements et ancrages :

→ Assurer la protection et prévenir l'accès par un ruban adhésif autour de l'équipement. Nous consulter (partie technique).

  
**sport france**

17, rue de Précy  
60820 BORAN S/OISE  
Tél. 03 44 21 90 40  
Fax 03 44 21 28 45

Echelle : ~

Date : 06/02/98



Dessiné par : M.ROTHE

Véifié par : 

Modifications

02

01

00

**BUTS de BASKET départ 2,25m en acier**  
**Sur platines**  
Notice du fabricant

Réf. Sport France  
**75105**

Client

Page 4/4