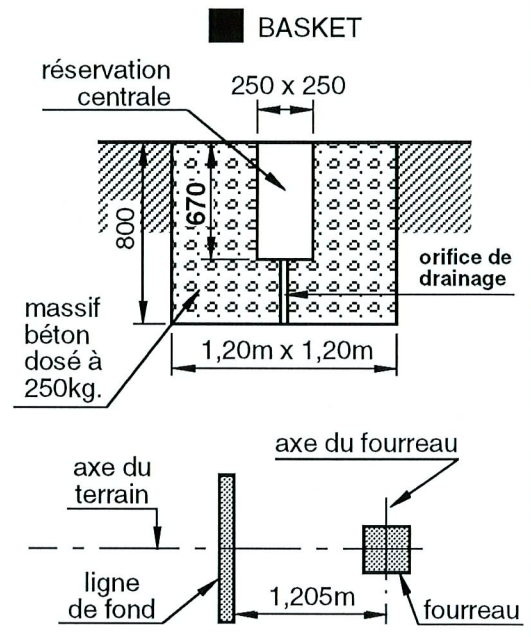
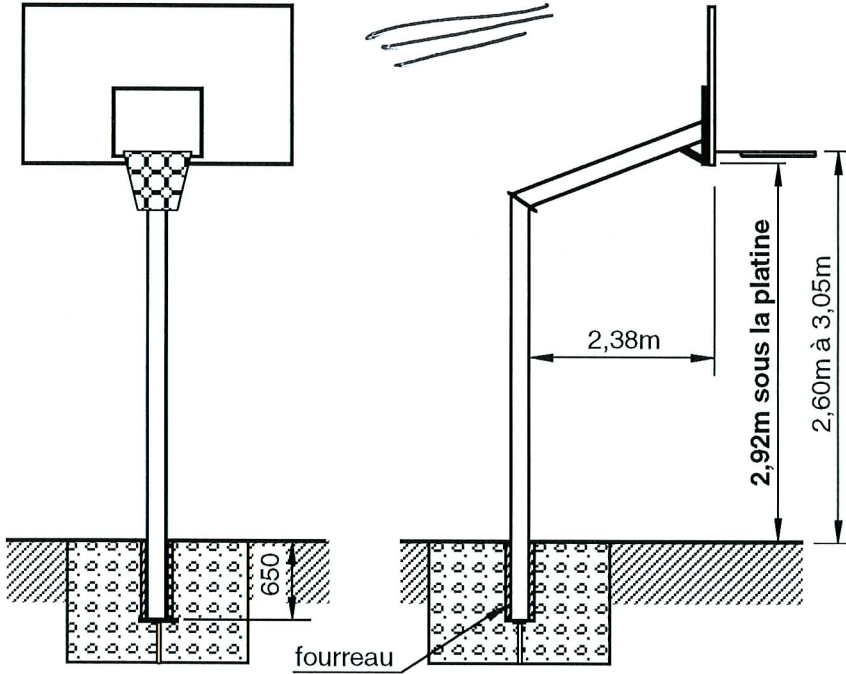
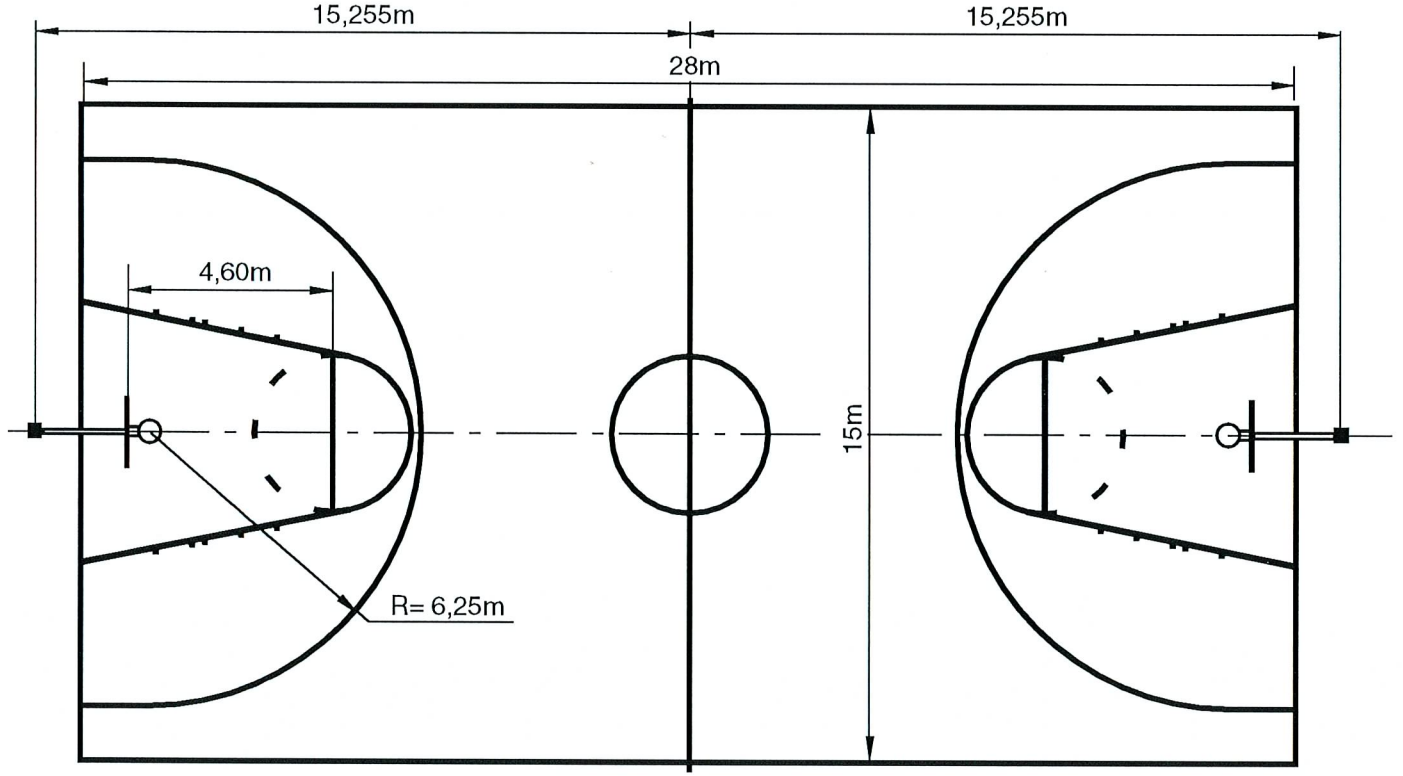


M. Laurent



Les dimensions des massifs béton portées sur ce plan sont données pour un sol meuble. Sport France se réserve le droit de modifier celles-ci pour les adapter suivant la nature du sol.



NOTA : Attention la cote de 670 est une cote de réservation et non pas de scellement des fourreaux

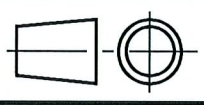
TRES IMPORTANT : A l'issue des travaux d'installation, un test de vérification de la stabilité et de la solidité devra être effectué selon les modalités d'essais définies dans l'annexe 2 du décret n°96-495 du 4 juin 1996.

Pour les buts de basket-ball :
 - un essai statique sera réalisé en suspendant une charge de 320 kg verticalement à partir du point d'ancrage reliant le cercle du panier au panneau pendant une durée d'une minute, la charge devant être distante du sol de 20 cm ;
 - après l'essai, l'équipement et le système de fixation ou de contrepoids ne devront pas avoir subi de rupture, déplacement ou déformation."



17, rue de Précy
 60820 BORAN S/OISE
 Tél. 03 44 21 90 40
 Fax 03 44 21 28 45

Echelle : ~
 Date : 06/02/98

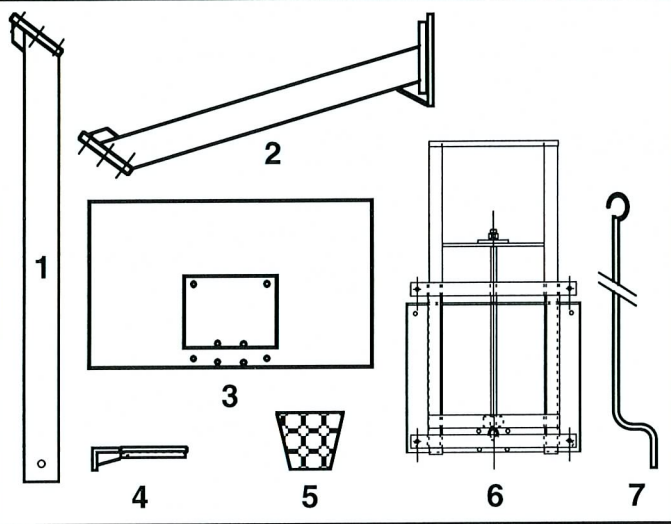


Dessiné par : M.ROTHE
 Vérifié par : *[Signature]*

Modifications	
	02
	01
	00

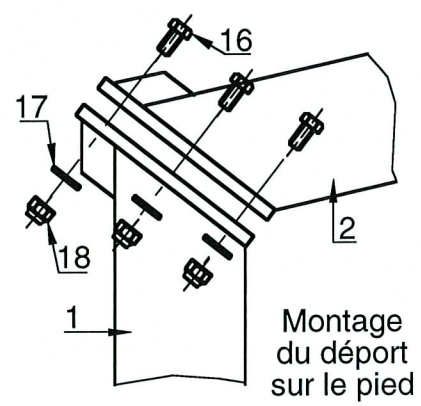
BUTS de BASKET départ 2,25m en acier
Hauteur réglable - Sur fourreaux
 Scellement

Réf. Sport France
75101
 Client Page 1/4

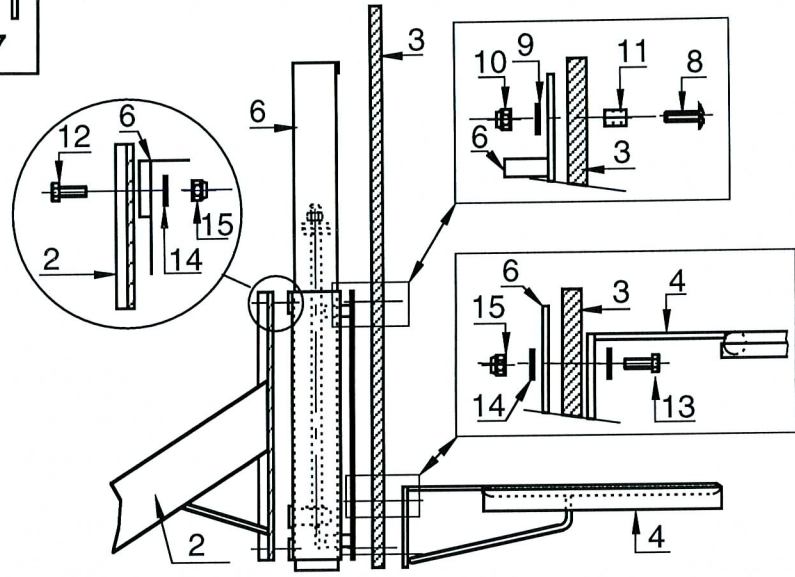


Boulonnerie

8	9	10	11	19
12	13	14	15	
16	17	18	20	



- 1 - La mise en place du but s'effectuera sur un terrain plan et horizontal
 - 2 - Effectuer le trou de fondation en suivant les indications du plan de scellement joint
 - 3 - Positionner le fourreau (20) dans la réservation et le caler en s'assurant de la verticalité de celui-ci
 - 4 - Couler le béton dosé à 250kg, sans oublier de prévoir un orifice de drainage sous le fourreau et protéger ensuite l'accès du fourreau le temps nécessaire à la prise du béton
 - 5 - Placer le pied (1) dans le fourreau (20) et assembler le déport (2) sur le pied (1) à l'aide des vis H M14/40 (16), des rondelles M 14 U (17), des écrous frein M14 (18)
 - 6 - Fixer le système de réglage en hauteur (6) sur le déport (2) à l'aide des vis H M 10/30 (12), des rondelles Z 10 U (14) et des écrous frein M10 (15)
 - 7 - Monter le panneau (3) sur la platine du système de réglage en hauteur (6) à l'aide des vis poêlier M 8/50 (8), des rondelles M 8 U (9) et des écrous frein M8 (10) sans oublier de placer auparavant les entretoises (11)
 - 8 - Fixer le cercle (4) sur la platine à l'aide des vis H M10/50 (13), des rondelles Z 10 U (14), des écrous frein M10 (15)
 - 9 - Installer le filet (5) sur le cercle (4)
- Attention**, lorsque le poteau est sorti du fourreau veiller à mettre le couvercle (19) pour protéger le trou



Montage système de réglage en hauteur, panneau et cercle (identique pour tous nos modèles de cercle)

20	2	fourreau 158 x 158 Lg. 650
19	2	couvercle
18	14	écrou frein M12
17	28	rondelle M12
16	14	vis H M12x50
15	16	écrou frein M10
14	32	rondelle M10
13	8	vis H M10x60
12	8	vis H M10x30
11	8	entretoise
10	8	écrou frein M8
9	8	rondelle M8
8	8	vis poêlier M8x50
7	1	manivelle
6	2	système de réglage en hauteur
5	2	filet
4	2	cercle
3	2	panneau polyester 1,80m x 1,05m
2	2	déport 150x150
1	2	pied 150x150

Repère	Nombre	Désignation	Matière
		Echelle : ~	Modifications
		Date : 06/12/06	02
		Dessiné par : M.ROTHE	01
		Vérifié par :	00
BUTS de BASKET déport 2,25m en acier Hauteur réglable - Sur fourreaux Nomenclature et montage pour une paire Afin d'améliorer ses prestations, Sport France se réserve le droit de modifier à tout instant les renseignements portés sur ce plan.			Réf. Sport France 75101
		Client	Page 2/4

sport france
 17, rue de Précy
 60820 BORAN S/OISE
 Tél. 03 44 21 90 40
 Fax 03 44 21 28 45

PRESCRIPTIONS POUR IMPLANTATION, MONTAGE ET MAINTENANCE

1. Identification de l'équipement

Nom de l'équipement : BUTS de BASKET départ 2,25m en acier
Référence : 75101
Nom du fournisseur : SPORT FRANCE
Adresse du fournisseur : 17, rue de Précy 60820 Boran sur Oise
Téléphone : 03 44 21 90 40
Télécopie : 03 44 21 28 45

2. Usage - Implantation

Site déconseillé : aucun
Zone d'implantation : terrain plan et horizontal
Nature des fondations : béton dosé à 250 kg avec un temps de séchage nécessaire de 2 semaines.

3. Montage

En suivant les plans de montage et de scellement joints.

4. Mise en service de l'installation

A l'issue des travaux d'installation, un test de vérification de la stabilité et de la solidité devra être effectué selon les modalités d'essais définies dans l'**annexe 1 du décret n°96-495 du 4 juin 1996**.

Pour les buts de basket-ball :

- Un essai statique sera réalisé en suspendant une charge de 320 kg verticalement à partir du point d'ancrage reliant le cercle du panier au panneau pendant une durée d'une minute, la charge devant être distante du sol de 20 cm.

- Après l'essai, l'équipement et le système de fixation ou de contrepoids ne devront pas avoir subi de rupture, déplacement ou déformation.

5. Obligations réglementaires

Le propriétaire de l'équipement doit établir un plan de vérification et d'entretien, en précisant la périodicité des vérifications.

Il est conseillé d'effectuer des vérifications simples tous les 3 mois, examen visuel des équipements et essai manuel (ébranlement des montants ou poteaux) pour tester la solidité des fixations.

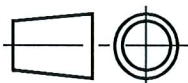
Il est conseillé d'effectuer des vérifications lourdes tous les deux ans, (tests de stabilité et de solidité suivant l'annexe 1 du décret n 96-495 du 4 juin 1996).



17, rue de Précy
60820 BORAN S/OISE
Tél. 03 44 21 90 40
Fax 03 44 21 28 45

Echelle : ~

Date : 06/02/98



Dessiné par : M.ROTHE

Vérifié par :

Modifications

02

01

00

BUTS de BASKET départ 2,25m en acier
Hauteur réglable - Sur fourreaux
Notice du fabricant

Réf. Sport France
75101

Client

Page 3/4

6. Maintenance

6.1 Maintenance préventive

Nettoyage

- Fréquence : 1 fois par an pour site en accès surveillé, 2 fois par an pour site en accès libre.
- Produits à utiliser : détergents non nocifs (eau savonneuse par exemple).

Traitement et protection de surface

- Fréquence : non déterminée
- Produits à utiliser : nous consulter

Fixations (resserrage)

- Fréquence : tous les 3 mois pour site en accès surveillé, tous les mois pour site en accès libre.
- Outils, pièces à utiliser : tournevis plat, clés de 13, de 17, de 22.

Pièces exigeant un entretien particulier

- Fréquence : sans objet
- Produits à utiliser : sans objet

Marquage indélébile et visible

- Nom du fournisseur : SPORT FRANCE (voir marquage de l'équipement).
- Année de fabrication : voir plaque apposée sur l'équipement.
- Avertissement rappelant le mode d'installation de l'équipement: voir instructions figurant sur l'équipement.

6.2 Maintenance corrective

Prescriptions pour dépose totale

- Protection de l'équipement :
- Protection des scellements et ancrages :



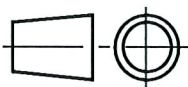
Assurer la protection et prévenir l'accès par un ruban adhésif autour de l'équipement. Nous consulter (partie technique).



17, rue de Précy
60820 BORAN S/OISE
Tél. 03 44 21 90 40
Fax 03 44 21 28 45

Echelle : ~

Date : 06/02/98



Dessiné par : M.ROTHE

Vérfié par :

Modifications

02

01

00

BUTS de BASKET départ 2,25m en acier
Hauteur réglable - Sur fourreaux
Notice du fabricant

Réf. Sport France
75101

Client

Page 4/4