

Des dimensions inférieures peuvent être utilisées à condition que le rapport entre longueur et largeur reste le même

NOTA : Attention la cote de 520 est une cote de réservation et non pas de scellement des pieds
 Pour le scellement du but la cote à respecter est de 2,47m du sol au dessous de la platine

TRES IMPORTANT : A l'issue des travaux d'installation, un test de vérification de la stabilité et de la solidité devra être effectué selon les modalités d'essais définies dans l'annexe 2 du décret n°96-495 du 4 juin 1996.

Pour les buts de basket-ball :

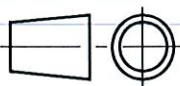
- un essai statique sera réalisé en suspendant une charge de 320 kg verticalement à partir du point d'ancrage reliant le cercle du panier au panneau pendant une durée d'une minute, la charge devant être distante du sol de 20 cm ;
- après l'essai, l'équipement et le système de fixation ou de contrepoids ne devront pas avoir subi de rupture, déplacement ou déformation."



17, rue de Précy
 60820 BORAN S/OISE
 Tél. 03 44 21 90 40
 Fax 03 44 21 28 45

Echelle : ~

Date : 06/02/98



Dessiné par : M.ROTHE

Vérfié par :

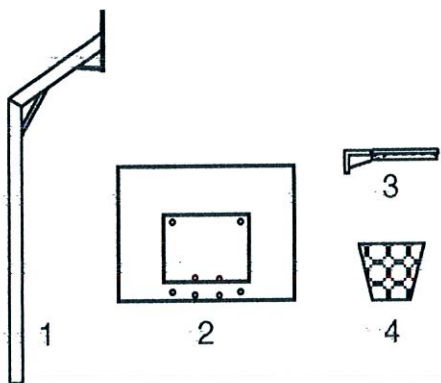
Modifications

02
 01
 00

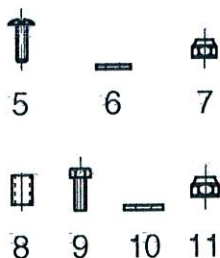
BUTS de BASKET Rapp'air School déport 0,60m
A sceller directement
 Scellement

Réf. Sport France
73970

Client Page 1/4

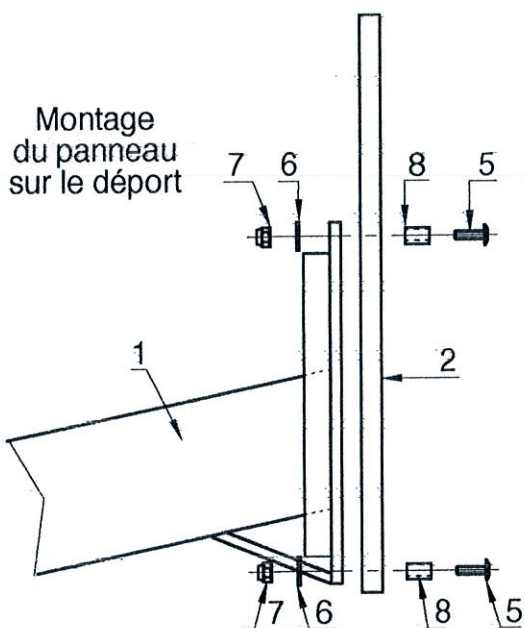


Boulonnerie



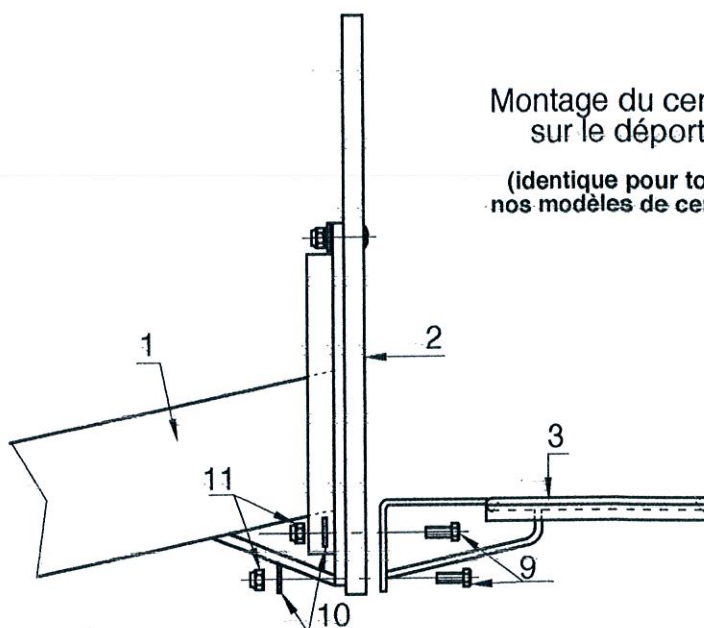
- 1 - La mise en place du but s'effectuera sur un terrain plan et horizontal
- 2 - Effectuer le trou de fondation en suivant les indications du plan de scellement joint
- 3 - Positionner le poteau (1) dans la réservation et le caler en respectant la cote de 2,47m entre le sol fini et le bas de la platine de fixation du panneau, ceci en s'assurant de la verticalité du poteau
- 4 - Couler le béton dosé à 250kg. et protéger ensuite l'accès du poteau le temps nécessaire à la prise du béton
- 5 - Monter le panneau (2) sur la platine à l'aide des vis poêlier M8x40 (5), des rondelles M8 (6) et des écrous frein M8 (7) sans oublier de placer auparavant les entretoises (8)
- 6 - Fixer le cercle (3) sur la platine à l'aide des vis H M10x50 (9), des rondelles M10 (10), des écrous frein M10 (11)
- 7 - Installer le filet (4) sur le cercle (3)

Montage du panneau sur le déport



Montage du cercle sur le déport

(identique pour tous nos modèles de cercle)



11	8	écrou frein M10
10	16	rondelle M10
9	8	vis H M10x50
8	8	entretoise
7	8	écrou frein M8
6	8	rondelle M8
5	8	vis poêlier M8x40
4	2	filet
3	2	cercle
2	2	panneau polyester 1,20m x 0,90m
1	2	poteau

Repère	Nombre	Désignation	Matière
		Echelle : ~	Modifications
		Date : 06/02/98	
		Dessiné par : M.ROTHE	02
		Vérifié par :	01
		BUTS de BASKET Rapp'air School déport 0,60m	00
		A sceller directement	
		Nomenclature et montage pour une paire	Réf. Sport France
		Afin d'améliorer ses prestations, Sport France se réserve le droit de modifier à tout instant les renseignements portés sur ce plan.	73970
			Client
			Page 2/4

sport france

17, rue de Précy
60820-BORAN-S/OISE
Tél. 03 44 21 90 40
Fax 03 44 21 28 45

PRESCRIPTIONS POUR IMPLANTATION, MONTAGE ET MAINTENANCE

1. Identification de l'équipement

Nom de l'équipement : BUTS de BASKET déport 0,60m en acier
Référence : 73970
Nom du fournisseur : SPORT FRANCE
Adresse du fournisseur : 17, rue de Précy 60820 Boran sur Oise
Téléphone : 03 44 21 90 40
Télécopie : 03 44 21 28 45

2. Usage - Implantation

Site déconseillé : aucun
Zone d'implantation : terrain plan et horizontal
Nature des fondations : béton dosé à 250 kg avec un temps de séchage nécessaire de 2 semaines.

3. Montage

En suivant les plans de montage et de scellement joints.

4. Mise en service de l'installation

A l'issue des travaux d'installation, un test de vérification de la stabilité et de la solidité devra être effectué selon les modalités d'essais définies dans l'**annexe 1 du décret n°96-495 du 4 juin 1996**.

Pour les buts de basket-ball :

- Un essai statique sera réalisé en suspendant une charge de 320 kg verticalement à partir du point d'ancrage reliant le cercle du panier au panneau pendant une durée d'une minute, la charge devant être distante du sol de 20 cm.

- Après l'essai, l'équipement et le système de fixation ou de contrepoids ne devront pas avoir subi de rupture, déplacement ou déformation.

5. Obligations réglementaires

Le propriétaire de l'équipement doit établir un plan de vérification et d'entretien, en précisant la périodicité des vérifications.

Il est conseillé d'effectuer des vérifications simples tous les 3 mois, examen visuel des équipements et essai manuel (ébranlement des montants ou poteaux) pour tester la solidité des fixations.

Il est conseillé d'effectuer des vérifications lourdes tous les deux ans, (tests de stabilité et de solidité suivant l'annexe 1 du décret n°96-495 du 4 juin 1996).



17, rue de Précy
60820 BORAN S/OISE
Tél. 03 44 21 90 40
Fax 03 44 21 28 45

Echelle : ~

Date : 06/02/98



Dessiné par : M.ROTHE

Véifié par :

Modifications

02

01

00

BUTS de BASKET Rapp'air School déport 0,60m
A sceller directement
Notice du fabricant

Réf. Sport France
73970

Client

Page 3/4

6. Maintenance

6.1 Maintenance préventive

Nettoyage

- Fréquence : 1 fois par an pour site en accès surveillé, 2 fois par an pour site en accès libre.
- Produits à utiliser : détergents non nocifs (eau savonneuse par exemple).

Traitement et protection de surface

- Fréquence : non déterminée
- Produits à utiliser : nous consulter

Fixations (resserrage)

- Fréquence : tous les 3 mois pour site en accès surveillé, tous les mois pour site en accès libre.
- Outils, pièces à utiliser : tournevis plat, clés de 13, de 17.

Pièces exigeant un entretien particulier

- Fréquence : sans objet
- Produits à utiliser : sans objet

Marquage indélébile et visible

- Nom du fournisseur : SPORT FRANCE (voir marquage de l'équipement).
- Année de fabrication : voir plaque apposée sur l'équipement.
- Avertissement rappelant le mode d'installation de l'équipement: voir instructions figurant sur l'équipement.

6.2 Maintenance corrective

Prescriptions pour dépose totale

- Protection de l'équipement :
- Protection des scellements et ancrages :



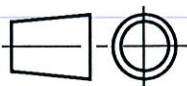
Assurer la protection et prévenir l'accès par un ruban adhésif autour de l'équipement. Nous consulter (partie technique).



17, rue de Précy
60820 BORAN S/OISE
Tél. 03 44 21 90 40
Fax 03 44 21 28 45

Echelle : ~

Date : 06/02/98



Dessiné par : M.ROTHE

Vérfié par :

Modifications

02

01

00

BUTS de BASKET Rapp'air School déport 0,60m
A sceller directement
Notice du fabricant

Réf. Sport France
73970

Client

Page 4/4