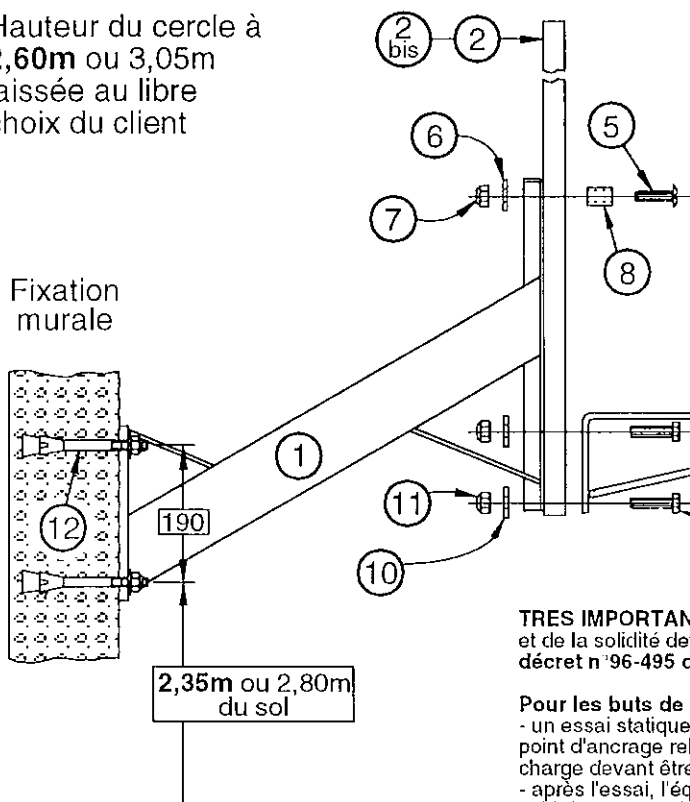


Hauteur du cercle à **2,60m** ou 3,05m
laissée au libre
choix du client

Fixation
murale



- 1 - Vérifier que l'on dispose de toutes les pièces à l'aide de la nomenclature.
- 2 - Fixer le but avec 4 chevilles FBR M12x100 (12) en respectant la cote de **2,35m** ou de **2,80m** du sol aux perçages inférieurs de la platine murale en fonction de la hauteur souhaitée (**2,60m** ou 3,05m).
- 3 - Monter le panneau (2) ou (2bis) sur la platine avec les vis (5), les entretoises (8), les rondelles (6), et les écrous frein (7).
- 4 - Fixer le cercle (3) sur l'ensemble panneau-platine avec les vis (9), les rondelles (10), les écrous frein (11).

Montage
du cercle
et du panneau
sur la platine

TRES IMPORTANT : A l'issue des travaux d'installation, un test de vérification de la stabilité et de la solidité devra être effectué selon les modalités d'essais définies dans l'annexe 2 du décret n°96-495 du 4 juin 1996.

Pour les buts de basket-ball :

- un essai statique sera réalisé en suspendant une charge de 320 kg verticalement à partir du point d'ancrage reliant le cercle du panier au panneau pendant une durée d'une minute, la charge devant être distante du sol de 20 cm ;
- après l'essai, l'équipement et le système de fixation ou de contrepoids ne devront pas avoir subi de rupture, déplacement ou déformation."

12	4	Cheville HSA M12x100
11	4	Ecrou-frein M10
10	4	Rondelle Z10
9	4	Vis H M10x50
8	4	Entretoise
7	4	Ecrou-frein M8
6	4	Rondelle M8
5	4	Vis poêlier M8x50
4	1	Filet
3	1	Cercle
2bis	1	Panneau fiberglass 1,20x0,90
2	1	Panneau fiberglass 1/2 lune
1	1	Chassis

Repère	Nombre	Désignation	Matière
		Echelle : ~	Modifications
		Date : 06/02/98	02
		Dessiné par : C.LIEBERT	01
		Vérfié par :	00
BUT de BASKET MURAL déport 0,60m Hauteur fixe Nomenclature et montage Afin d'améliorer ses prestations, Sport France se réserve le droit de modifier à tout instant les renseignements portés sur ce plan.			Réf. Sport France 73921/51
		Client	Page 1/3



17, rue de Précy
60820 BORAN S/OISE
Tél. 03 44 21 90 40
Fax 03 44 21 28 45

PRESCRIPTIONS POUR IMPLANTATION, MONTAGE ET MAINTENANCE

1. Identification de l'équipement

Nom de l'équipement : BUT de BASKET MURAL déport 0,60m
Référence : 73921/51
Nom du fournisseur : SPORT FRANCE
Adresse du fournisseur : 17, rue de Précy 60820 Boran sur Oise
Téléphone : 03 44 21 90 40
Télécopie : 03 44 21 28 45

2. Usage - Implantation

Site déconseillé : aucun
Zone d'implantation : mur plan et vertical

3. Montage

En suivant les plans de montage et de scellement joints.

4. Mise en service de l'installation

A l'issue des travaux d'installation, un test de vérification de la stabilité et de la solidité devra être effectué selon les modalités d'essais définies dans l'**annexe 1 du décret n°96-495 du 4 juin 1996**.

Pour les buts de basket-ball :

- Un essai statique sera réalisé en suspendant une charge de 320 kg verticalement à partir du point d'ancrage reliant le cercle du panier au panneau pendant une durée d'une minute, la charge devant être distante du sol de 20 cm.

- Après l'essai, l'équipement et le système de fixation ou de contrepoids ne devront pas avoir subi de rupture, déplacement ou déformation.

5. Obligations réglementaires

Le propriétaire de l'équipement doit établir un plan de vérification et d'entretien, en précisant la périodicité des vérifications.

Il est conseillé d'effectuer des vérifications simples tous les 3 mois, examen visuel des équipements et essai manuel (ébranlement des montants ou poteaux) pour tester la solidité des fixations.

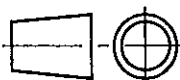
Il est conseillé d'effectuer des vérifications lourdes tous les deux ans, (tests de stabilité et de solidité suivant l'annexe 1 du décret n°96-495 du 4 juin 1996).



17, rue de Précy
60820 BORAN S/OISE
Tél. 03 44 21 90 40
Fax 03 44 21 28 45

Echelle : ~

Date : 06/02/98



Dessiné par : C.LIEBERT

Vérfié par :

Modifications

02

01

00

BUT de BASKET MURAL déport 0,60m
Hauteur fixe
Notice du fabricant

Réf. Sport France
73921/51

Client

Page 2/3

6. Maintenance

6.1 Maintenance préventive

Nettoyage

- Fréquence : 1 fois par an pour site en accès surveillé, 2 fois par an pour site en accès libre.
- Produits à utiliser : détergents non nocifs (eau savonneuse par exemple).

Traitement et protection de surface

- Fréquence : non déterminée
- Produits à utiliser : nous consulter

Fixations (resserrage)

- Fréquence : tous les 3 mois pour site en accès surveillé, tous les mois pour site en accès libre.
- Outils, pièces à utiliser : tournevis plat, clés de 13, de 17, de 19.

Pièces exigeant un entretien particulier

- Fréquence : sans objet
- Produits à utiliser : sans objet

Marquage indélébile et visible

- Nom du fournisseur : SPORT FRANCE (voir marquage de l'équipement).
- Année de fabrication : voir plaque apposée sur l'équipement.
- Avertissement rappelant le mode d'installation de l'équipement : voir instructions figurant sur l'équipement.

6.2 Maintenance corrective

Prescriptions pour dépose totale

- Protection de l'équipement :
- Protection des scellements et ancrages :



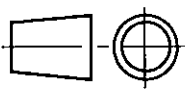
Assurer la protection et prévenir l'accès par un ruban adhésif autour de l'équipement. Nous consulter (partie technique).


sport france

17, rue de Précy
60820 BORAN S/OISE
Tél. 03 44 21 90 40
Fax 03 44 21 28 45

Echelle : ~

Date : 06/02/98



Dessiné par : C.LIEBERT

Vérfié par :

Modifications

02

01

00

BUT de BASKET MURAL déport 0,60m
Hauteur fixe
Notice du fabricant

Réf. Sport France
73921/51

Client

Page 3/3