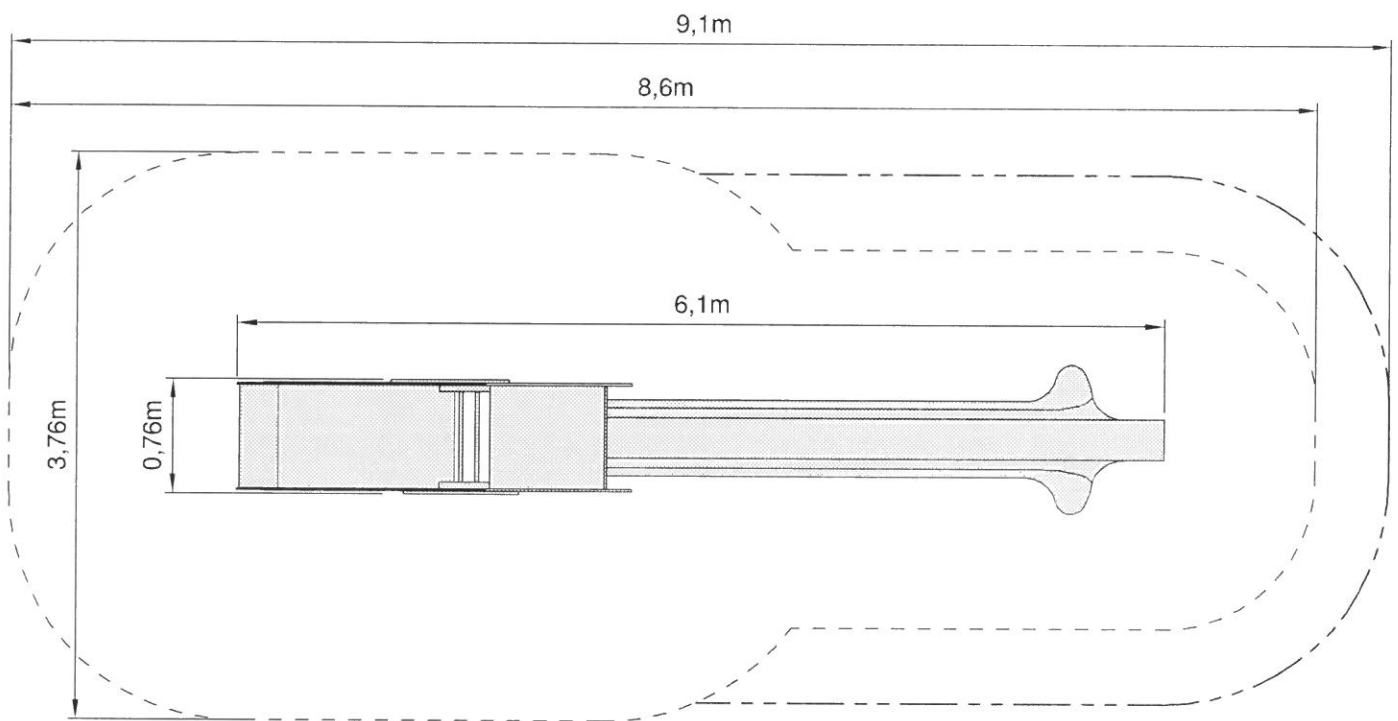


ENCOMBREMENT DU JEU

Position du jeu par rapport à l'espace minimal libre et à la surface d'impact



Espace minimal libre
Hauteur : 3,3m

Surface d'impact
(Hauteur de chute : 1,5m)

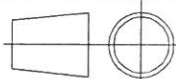
Toutes les cotes des espaces sont des cotes minimales



Lieu dit "Les Murets"
60820 BORAN S/OISE
Tél. 03 44 21 90 40
Fax 03 44 21 28 45

Echelle : 1/50

Date : 01/08/03



Dessiné par : M. ROTHE

Vérifié par : *[Signature]*

TOBOGGAN "LA PELLETEUSE"

Encombrement

Modifications

02

01

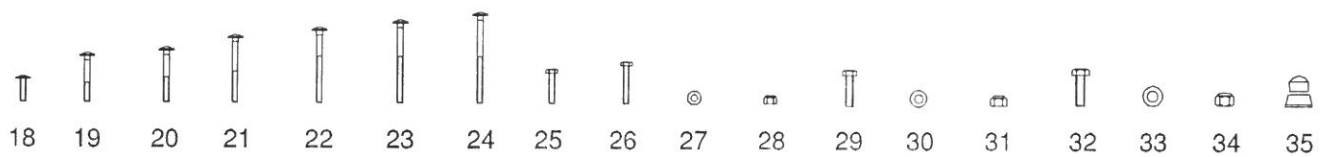
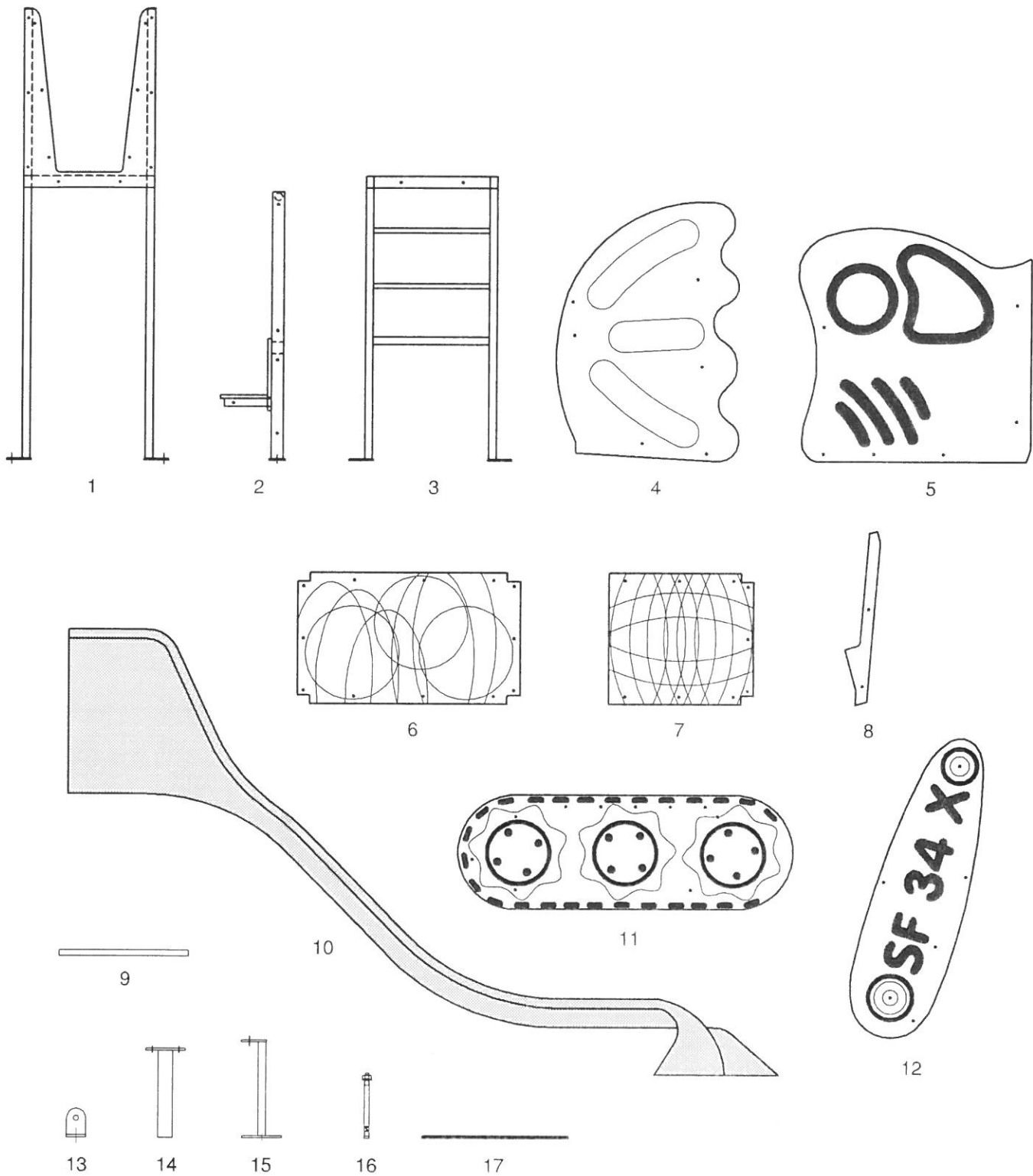
00

Réf. Sport France

1132P SB/CH

Client

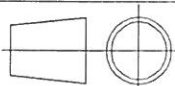
Page 1/11



Lieu dit "Les Murets"
 60820 BORAN S/OISE
 Tél. 03 44 21 90 40
 Fax 03 44 21 28 45

Echelle : ~

Date : 01/08/03



Dessiné par : M. ROTHE

Vérifié par : *[Signature]*

TOBOGGAN "LA PELLETEUSE"

Nomenclature

Modifications

02

01

00

Réf. Sport France

1132P SB/CH

Client

Page 2/11

35	Cache-écrou	105	119
34	Ecrou frein M12	24	
33	Rondelle M12	24	
32	Vis HM12/40	24	
31	Ecrou frein M10	2	
30	Rondelle M10	2	
29	Vis HM10/30	2	
28	Ecrou frein M8	79	79
27	Rondelle M8	103	103
26	Vis HM8/50	4	4
25	Vis HM8/40	16	16
24	Vis TRCC M8/110	2	2
23	Vis TRCC M8/100	15	15
22	Vis TRCC M8/90	3	3
21	Vis TRCC M8/80	12	12
20	Vis TRCC M8/70	13	13
19	Vis TRCC M8/60	6	6
18	Vis Poëlier M8/40	6	6
17	Tige filetée M8/750	1	1
16	Cheville HSA M10/140 pour scellement type CH		8
15	Pied de scellement de la glissière type SB	2	
14	Pied de scellement type SB	8	
13	Equerre d'assemblage plancher inférieur / chenilles	10	10
12	Bras (1 droite, 1 gauche)	2	2
11	Chenille (1 droite, 1 gauche)	2	2
10	Glissière	1	1
9	Barre de retenue	1	1
8	Cale	2	2
7	Plancher supérieur	1	1
6	Plancher inférieur	1	1
5	Cabine (1 droite, 1 gauche)	2	2
4	Godet (1 droite, 1 gauche)	2	2
3	Echelle, type SB ou CH	1	1
2	Support prémonté côté escalier, type SB ou CH	1	1
1	Support prémonté côté glissière, type SB ou CH	1	1

Repère	Désignation	Nombre Config SB	Nombre Config CH
--------	-------------	------------------	------------------

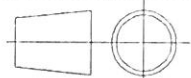


sport france

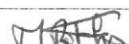
Lieu dit "Les Murets"
60820 BORAN S/OISE
Tél. 03 44 21 90 40
Fax 03 44 21 28 45

Echelle : ~

Date : 01/08/03



Dessiné par : M. ROTHE

Vérifié par : 

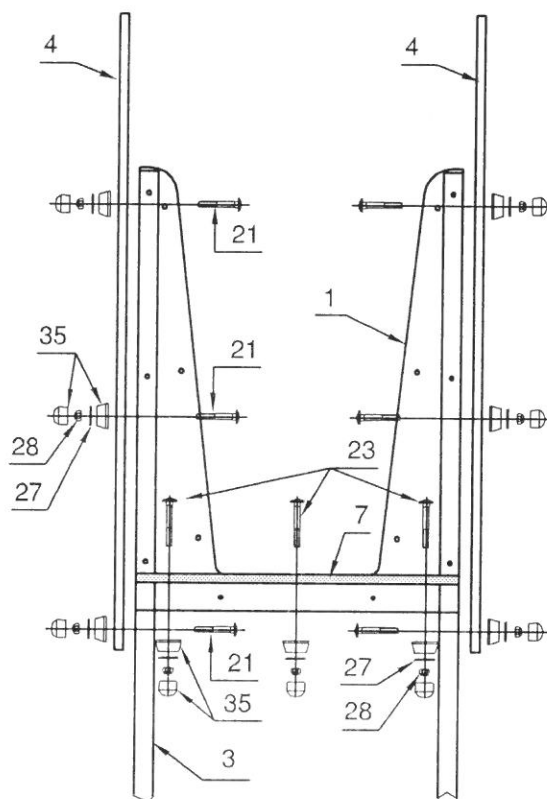
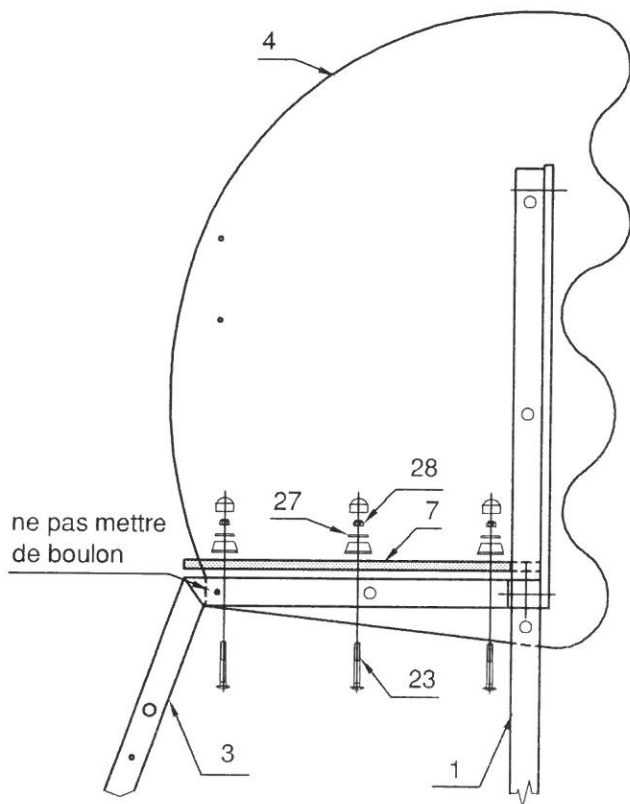
Modifications	
	02
	01
	00

TOBOGGAN "LA PELLETEUSE"

Nomenclature

Réf. Sport France
1132P SB/CH

Client Page 3/11



Notice de montage

Outils nécessaires : clé de 13, maillet

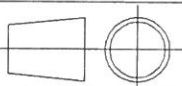
- 1 - Fixer le plancher supérieur (7) sur l'échelle (3) et sur le support glissière (1) à l'aide des vis TRCC M8/100 (23), du corps des cache-écrous (35), des rondelles M8 (27) et des écrous frein M8 (28).
- 2 - Relier l'échelle (3) au support glissière (1) avec les godets (4) les gravures étant à l'extérieur à l'aide des vis TRCC M8/80 (21), du corps des cache-écrous (35), des rondelles M8 (27) et des écrous frein M8 (28).


sport france

Lieu dit "Les Murets"
 60820 BORAN S/OISE
 Tél. 03 44 21 90 40
 Fax 03 44 21 28 45

Echelle : 1/16

Date : 01/08/03



Dessiné par : M. ROTHE

Vérifié par : 

Modifications

02

01

00

TOBOGGAN "LA PELLETEUSE"

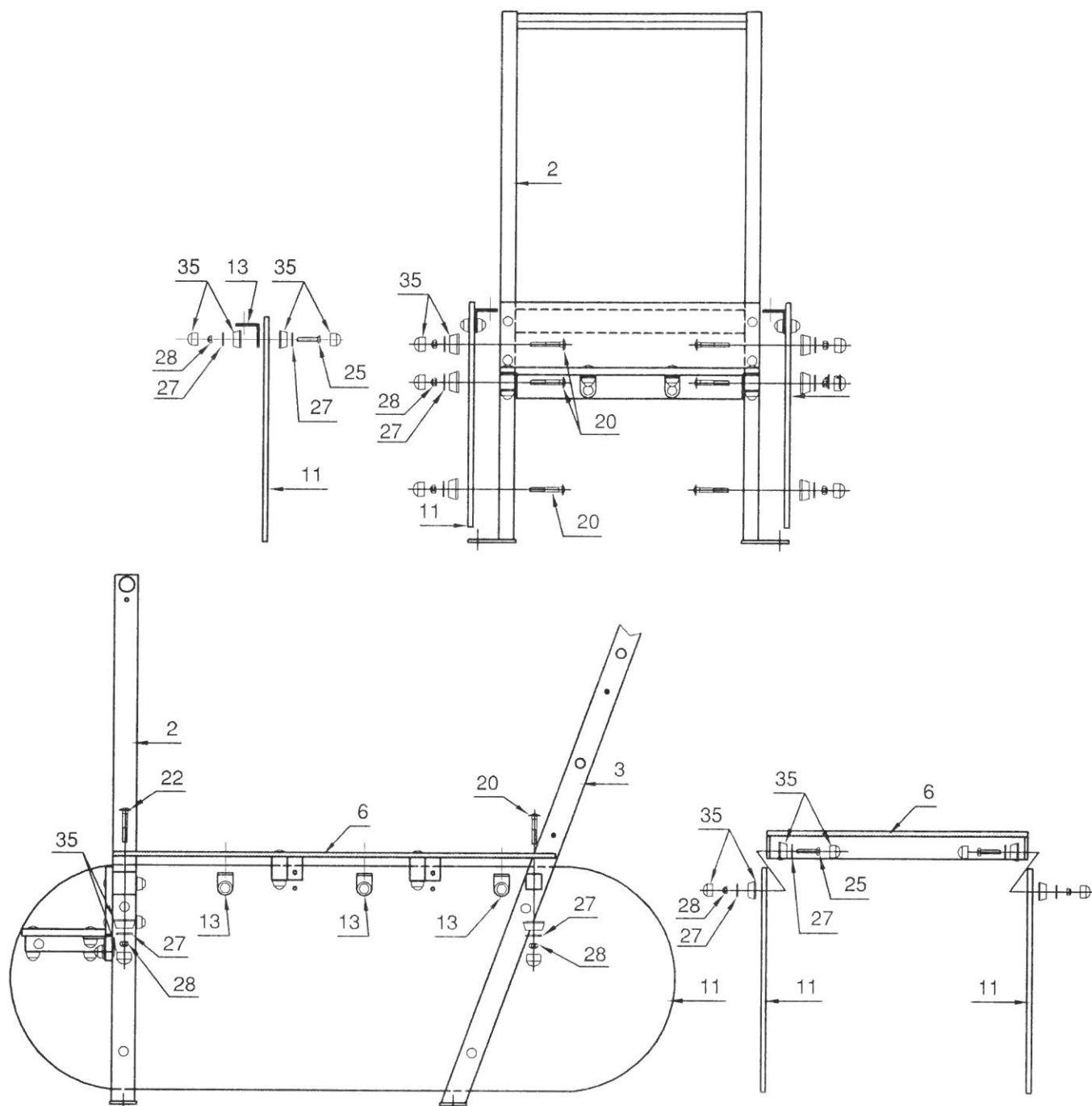
Montage

Réf. Sport France

1132P SB/CH

Client

Page 4/11



Notice de montage

Outils nécessaires : clé de 13, maillet

3 - Fixer les équerres (13) sur les chenilles (11) les gravures étant à l'extérieur à l'aide des vis H M8/40 (25), du corps des cache-écrous (35), des rondelles M8 (27) et des écrous frein M8 (28).

4 - Relier l'échelle (3) au support escalier (2) avec les chenilles (11) les gravures étant à l'extérieur à l'aide des vis TRCC M8/70 (20), du corps des cache-écrous (35), des rondelles M8 (27) et des écrous frein M8 (28).

5 - Assembler le plancher inférieur (6) sur le support escalier (2) à l'aide des vis TRCC M8/90 (22), du corps des cache-écrous (35), des rondelles M8 (27) et des écrous frein M8 (28), ainsi que sur l'échelle (3) avec des vis TRCC M8/70 (20).

6 - Fixer les renforts situés sous le plancher (6) sur les chenilles (11) à l'aide des vis H M8/40 (25), du corps des cache-écrous (35), des rondelles M8 (27) et des écrous frein M8 (28).


sport france

Lieu dit "Les Murets"
 60820 BORAN S/OISE
 Tél. 03 44 21 90 40
 Fax 03 44 21 28 45

Echelle : 1/16

Date : 01/08/03



Dessiné par : M. ROTHE

Vérfié par : 

Modifications

02

01

00

TOBOGGAN "LA PELLETEUSE"

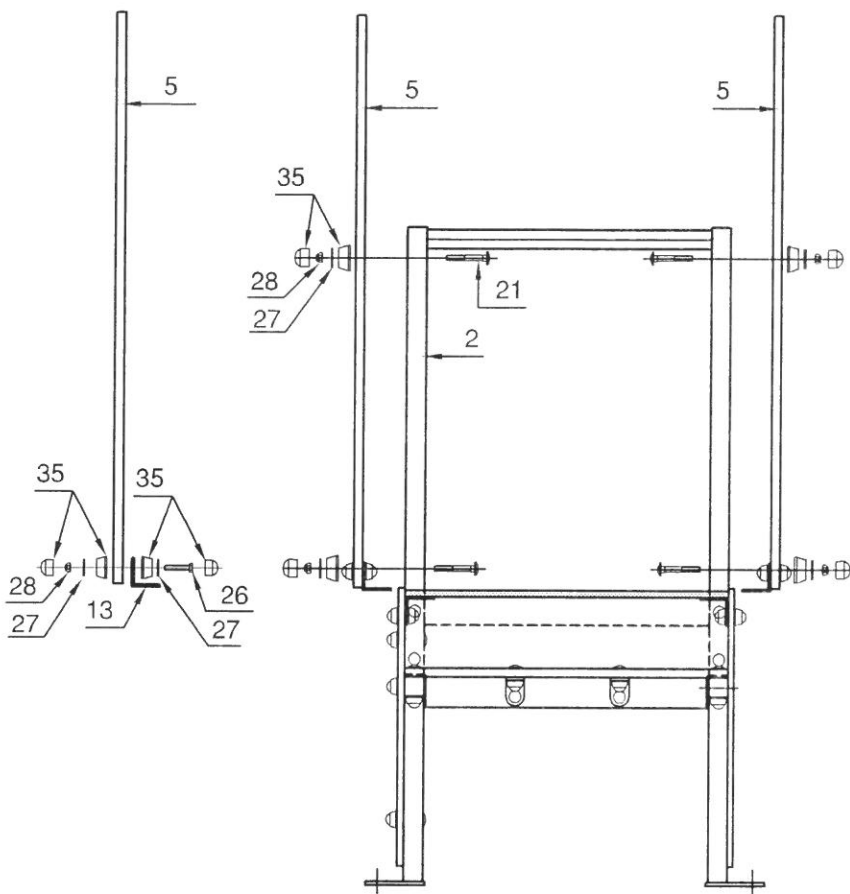
Montage

Réf. Sport France

1132P SB/CH

Client

Page 5/11



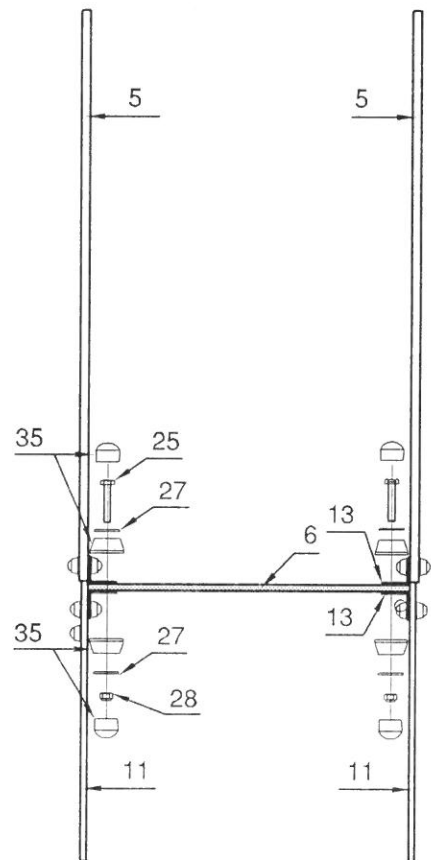
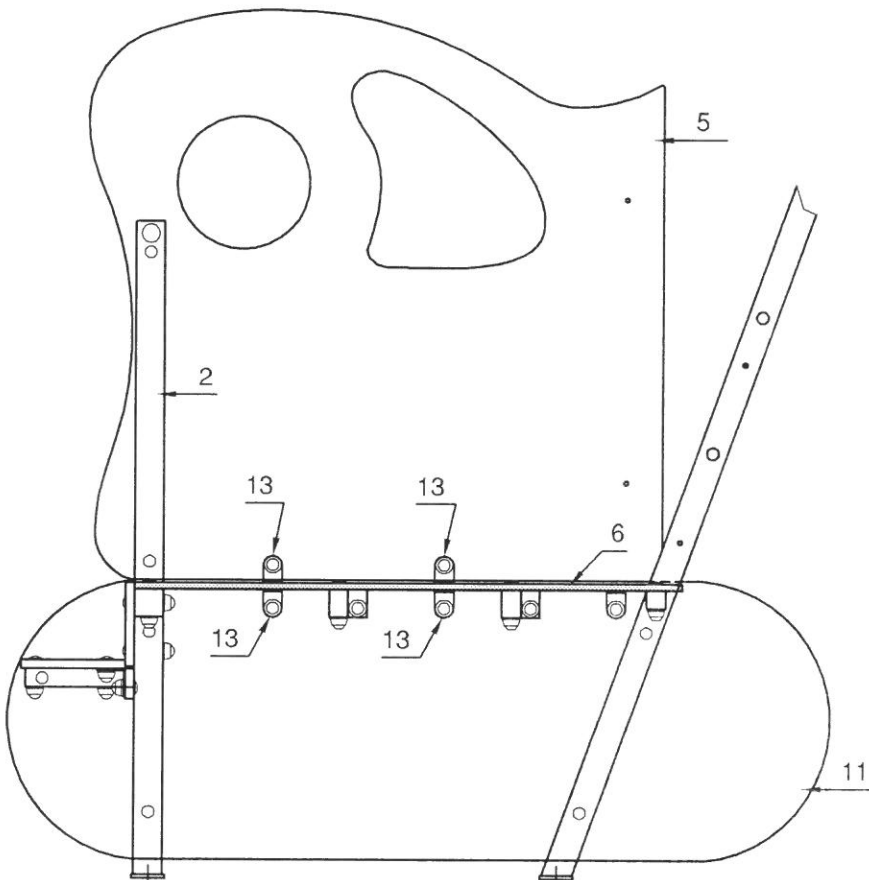
Notice de montage

Outils nécessaires : clé de 13, maillet

7 - Fixer les équerres (13) sur les cabines (5) les gravures étant à l'extérieur à l'aide des vis H M8/50 (26), du corps des cache-écrous (35), des rondelles M8 (27) et des écrous frein M8 (28).

8 - Fixer les cabines (5) au support escalier (2), les gravures étant à l'extérieur à l'aide des vis TRCC M8/80 (21), du corps des cache-écrous (35), des rondelles M8 (27) et des écrous frein M8 (28).

9 - Relier ensemble les équerres (13) des cabines (5), le plancher inférieur (6) et les équerres (13) des chenilles (11) à l'aide des vis H M8/40 (25), du corps des cache-écrous (35), des rondelles M8 (27) et des écrous frein M8 (28).

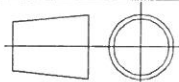



sport france

Lieu dit "Les Murets"
60820 BORAN S/OISE
Tél. 03 44 21 90 40
Fax 03 44 21 28 45

Echelle : 1/16

Date : 01/08/03



Dessiné par : M. ROTHE

Vérfié par : 

Modifications

02

01

00

TOBOGGAN "LA PELLETEUSE"

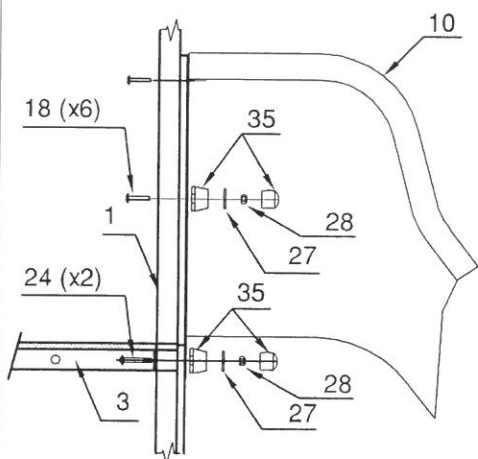
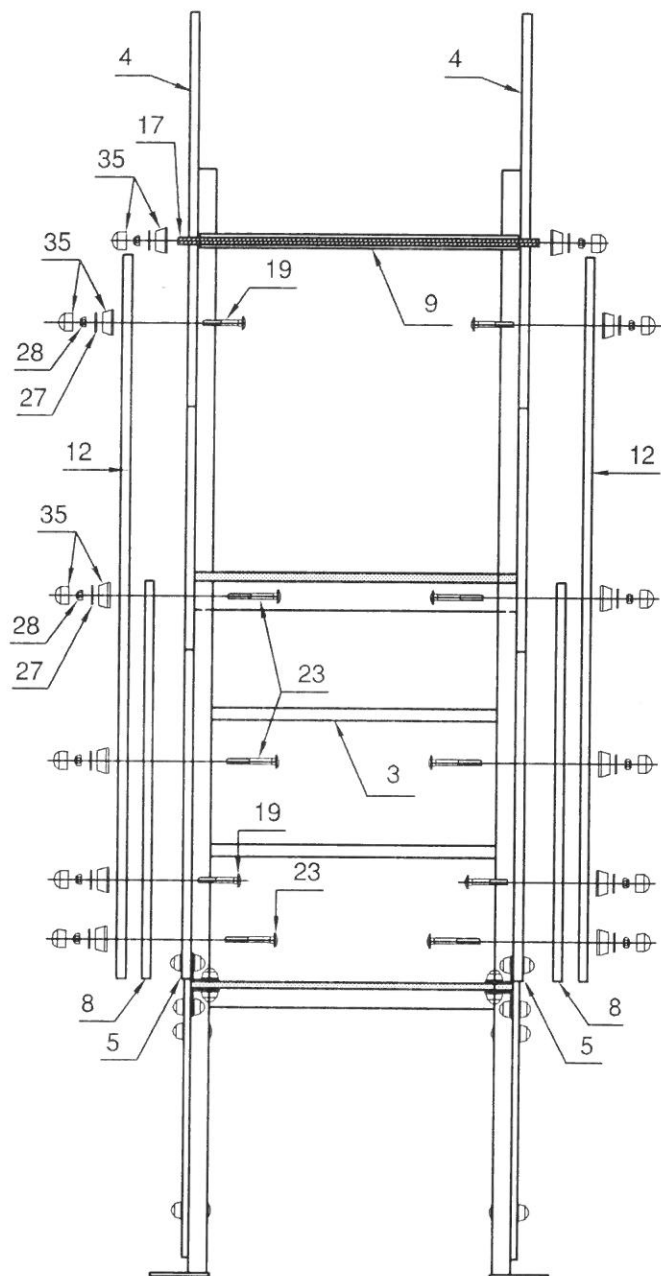
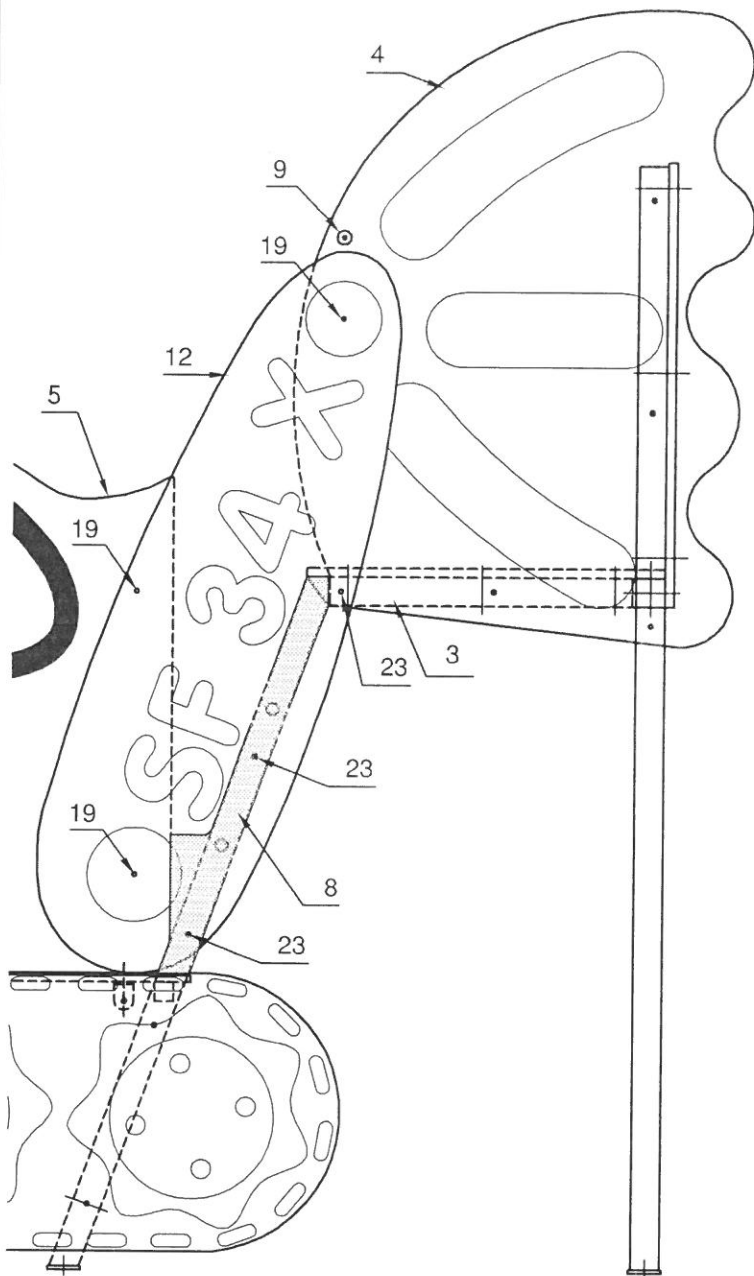
Montage

Réf. Sport France

1132P SB/CH

Client

Page 6/11



Notice de montage

Outils nécessaires : clé de 13, maillet

10 - Fixer les bras (12), les gravures étant à l'extérieur sur l'échelle (3) à l'aide des vis TRCC M8/100 (23), du corps des cache-écrous (35), des rondelles M8 (27) et des écrous frein M8 (28) sans oublier de mettre les cales (8).

11 - Assembler les bras (12) sur les cabines (5) et les godets (4) à l'aide des vis TRCC M8/60 (19), du corps des cache-écrous (35), des rondelles M8 (27) et des écrous frein M8 (28).

12 - Resserer l'ensemble des boulons et mettre le capuchon des cache-écrous (35).

13 - Relier les 2 faces du godet (4) par la barre de retenue (9) à l'aide de la tige filetée M8/750 (17), du corps des cache-écrous (35), des rondelles M8 (27) et des écrous frein M8 (28).

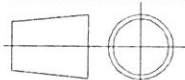
14 - Fixer la glissière (10), sur l'échelle (3) et le support glissière (1) à l'aide des vis TRCC M8/110 (24), des vis poêlier M8/40 (18) du corps des cache-écrous (35), des rondelles M8 (27) et des écrous frein M8 (28).


sport france

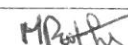
Lieu dit "Les Murets"
60820 BORAN S/OISE
Tél. 03 44 21 90 40
Fax 03 44 21 28 45

Echelle : 1/16

Date : 01/08/03



Dessiné par : M. ROTHE

Vérifié par : 

Modifications

02

01

00

TOBOGGAN "LA PELLETEUSE"

Montage

Réf. Sport France

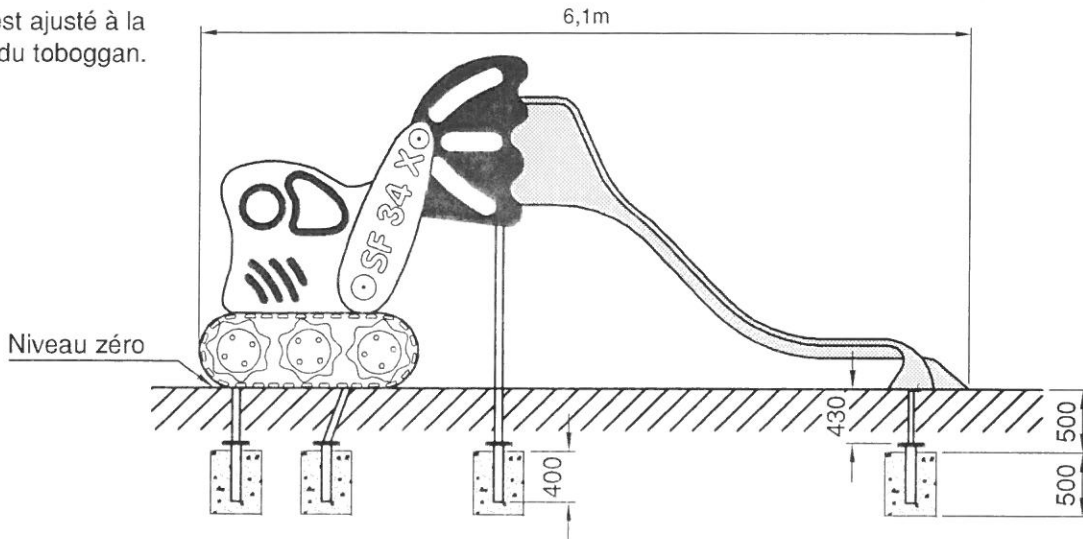
1132P SB/CH

Client

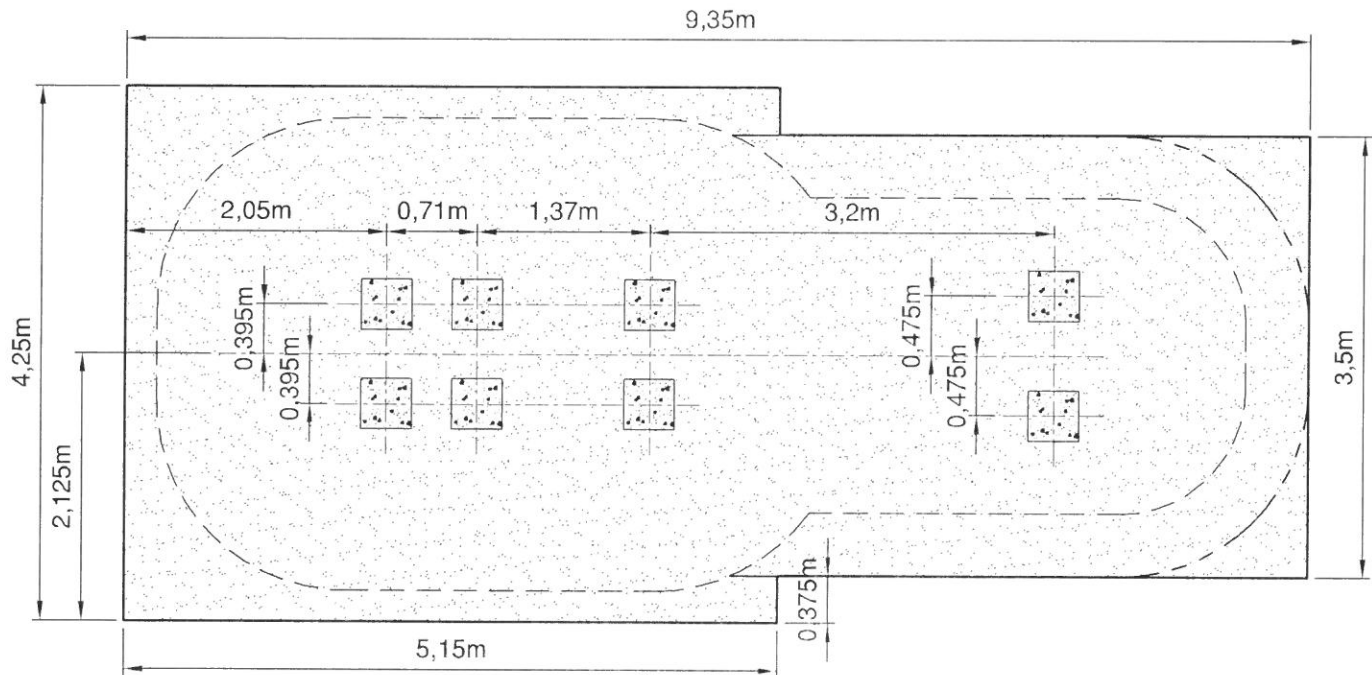
Page 7/11

La fixation sur massifs
béton est utilisée pour
un sol fluent.

Le niveau zéro est ajusté à la
partie inférieure du toboggan.



Position du jeu sur sol fluent. (sable, gravier, écorces ou copeaux)



Massifs béton dosés à 250 kg.
400 x 400 x 500



Sol fluent

Épaisseur minimale de
la couche : 500mm.

— Espace minimal libre
Hauteur : 3,3m

- - - Surface d'impact
Hauteur de chute : 1,5m

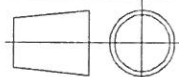
Toutes les cotes des espaces sont des cotes minimales.


sport france

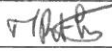
Lieu dit "Les Murets"
60820 BORAN S/OISE
Tél. 03 44 21 90 40
Fax 03 44 21 28 45

Echelle : 1/50

Date : 01/08/03



Dessiné par : M. ROTHE

Véifié par : 

Modifications

02

01

00

TOBOGGAN "LA PELLETEUSE"

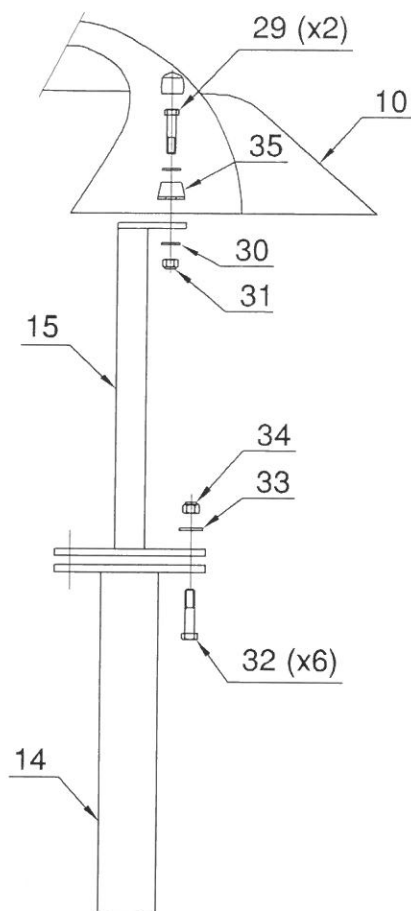
Montage du jeu sur massifs béton

Réf. Sport France

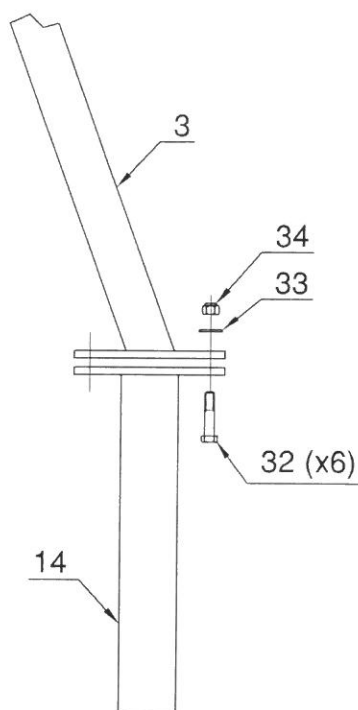
1132P SB

Client

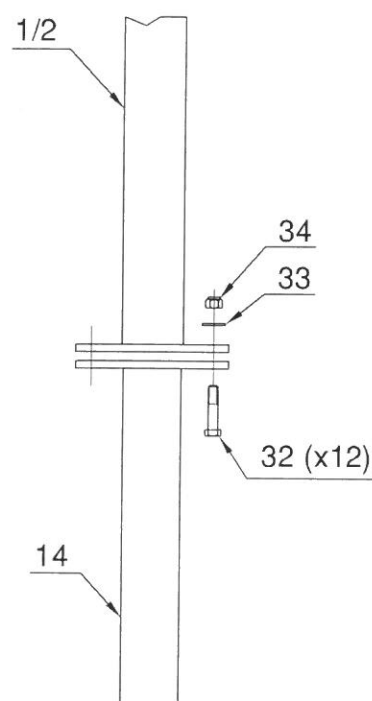
Page 8/11



Montage pieds de scellement glissière.



Montage pieds de scellement de l'échelle.



Montage pieds de scellement du jeu.

Notice de montage :

Outils nécessaires : clé de 17, clé de 19.

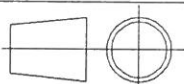
- 1 - La mise en place du jeu s'effectuera sur un terrain plan et horizontal.
- 2 - Faire les trous de fondation en suivant les indications du plan de scellement de la page précédente, et en s'assurant au préalable que l'espace minimal libre autour du jeu est respecté.
- 3 - Positionner et caler le jeu préalablement assemblé au dessus des réservations, en respectant la cote de 500mm entre le dessus des massifs béton et le niveau du sol fini.
- 4 - Mettre les pieds de scellement (15) sur la glissière (10) à l'aide des vis HM10/30 (29), du corps des cache-écrous (35), des rondelles M10 (30) et des écrous frein M10 (31).
- 5 - Solidariser les pieds de scellement du jeu (14) sur les platines des pieds (15) de la glissière, sur les pieds (1 et 2), ainsi que sur les pieds (3) de l'échelle, à l'aide des vis HM12/40 (32), des rondelles M12 (33) et des écrous frein M12 (34).
- 6 - Resserrer l'ensemble des fixations et mettre le capuchon des cache-écrous (35).
- 7 - Couler le béton dosé à 250 kg dans les réservations.
- 8 - Effectuer enfin la pose et finition du sol de réception.

sport france

Lieu dit "Les Murets"
60820 BORAN S/OISE
Tél. 03 44 21 90 40
Fax 03 44 21 28 45

Echelle : 1/50

Date : 01/08/03



Dessiné par : M. ROTHE

Vérfifié par : *[Signature]*

Modifications

02

01

00

TOBOGGAN "LA PELLETEUSE"

Montage du jeu sur massifs béton

Réf. Sport France

1132P SB

Client

Page 9/11

Nom du jeu : LA PELLETEUSE
Identification : 1132P
Nom du fournisseur : SPORT FRANCE
Adresse du fournisseur : Lieu dit "Les Murets" - 60820 BORAN SUR OISE
Téléphone : 03 44 21 90 40
Télécopie : 03 44 21 28 45

Tranche d'age : 3 à 10 ans
Zone d'implantation conseillée : Terrain plan
Zone d'implantation déconseillée : Terrain en pente
Espace Minimal d'implantation : Voir plan
Nature de la surface d'impact : Voir plan suivant le type d'implantation
Nature des fondations : Suivant le type de sol :
 - Massifs béton dosé à 250 kg enfouis de 50 cm
 Utilisables sur sol fluent
 Temps de séchage nécessaire : 1 semaine
 - Chevilles à frapper
 Utilisables sur dalle en béton ou massifs (enrobé...)

Masse de la partie la plus lourde : xx Kg

Après le montage, procéder à la vérification des assemblages (serrages des boulons) et des scellements.

Effectuer un contrôle visuel de routine avant la mise en service du jeu.

Toutes les pièces de rechange sont disponibles chez le fabricant.

Le jeu est conforme aux normes EN 1176-1 : 1998 (généralités sur les équipements d'aires de jeu) et EN 1176-3 : 1998 (exigences de sécurité et méthodes d'essai complémentaires spécifiques aux toboggans).

 sport france Lieu dit "Les Murets" 60820 BORAN S/OISE Tél. 03 44 21 90 40 Fax 03 44 21 28 45	Echelle : ~		Dessiné par : M. ROTHE	Modifications	
	Date : 01/08/03		Vérifié par : 		02
	TOBOGGAN "LA PELLETEUSE" Notice du fabricant				01
					00
			Réf. Sport France		
			1132P SB/CH		
			Client	Page 10/11	

CONTROLE ET MAINTENANCE

(d'après les normes EN 1176-1 : 1998 et EN 1176-7 : 1997)

La fréquence des contrôles augmente en fonction de :

- utilisation intensive.
- vandalisme.
- pollution ou air marin
- âge du jeu

Outils à utiliser : clé de 13, clé de 17, clé de 19, tournevis.

1. Inspection visuelle de routine

L'inspection visuelle de routine a pour but d'identifier les risques manifestes qui peuvent résulter d'actes de vandalisme, de l'utilisation ou des conditions météorologiques.

Exemples : propreté, état de la surface, fondations apparentes, arêtes vives, pièces manquantes, usure excessive des pièces mobiles, intégrité de la structure, ...

Entretenir les espaces libres.

Remettre le sol fluant (sable, gravier, écorces ou copeaux) au niveau zéro.

Fréquence du contrôle : - 1 fois par jour si le jeu est soumis à un usage intensif ou s'il est l'objet de vandalisme

- 1 fois par semaine dans les autres cas

2. Inspection fonctionnelle

L'inspection fonctionnelle est un contrôle plus approfondi qui a pour but de vérifier le fonctionnement et la stabilité de l'équipement, et en particulier de déceler les éventuels signes d'usure. Pendant cette inspection, il convient de vérifier le serrage des boulons. Vérifier aussi l'accès libre aux orifices de drainage s'ils existent.

Il convient de porter une attention particulière aux éléments scellés de manière définitive.

Vérifier la stabilité du jeu en le secouant.

Fréquence du contrôle : - 1 fois par mois si le jeu est soumis à un usage intensif ou s'il est l'objet de vandalisme

- 1 fois tous les trois mois dans les autres cas

Une inspection fonctionnelle sera réalisée 2 semaines après la pose du jeu. Resserrer toutes les fixations durant le contrôle.

3. Inspection annuelle principale

L'inspection annuelle principale est effectuée pour constater le niveau de sûreté globale de l'équipement, des fondations et du sol amortissant (effet des intempéries, pourrissement ou corrosion) et les éventuelles variations du niveau de sûreté des équipements qui ont fait l'objet de réparations, ou des éléments qui ont été ajoutés ou remplacés. Si possible, déterrer les moyens de scellement (massifs béton ou socles) pour vérifier leur état.

Fréquence du contrôle : minimum 1 fois par an

Interdire l'accès au jeu pendant les inspections fonctionnelles et annuelles, par exemple en entourant la zone de ruban ou de barrières.

Si, lors d'un contrôle, on constate l'existence de graves détériorations menaçant la sécurité de l'enfant, il est recommandé d'y remédier sans délai. Si cela n'est pas possible, il convient d'empêcher toute utilisation du jeu.

4. Nettoyage

Nettoyer le jeu 2 fois par an pour les maternelles, 2 à 4 fois par an pour les HLM à l'aide de détergents non nocifs (ex : eau savonneuse) avec de l'eau sous pression à une température de 15 à 30°.


sport france

Lieu dit "Les Murets"
60820 BORAN S/OISE
Tél. 03 44 21 90 40
Fax 03 44 21 28 45

Echelle : ~

Date : 01/08/03



Dessiné par : M. ROTHE

Vérfié par :

Modifications

02

01

00

TOBOGGAN "LA PELLETEUSE"

Contrôle et maintenance

Réf. Sport France

1132P SB/CH

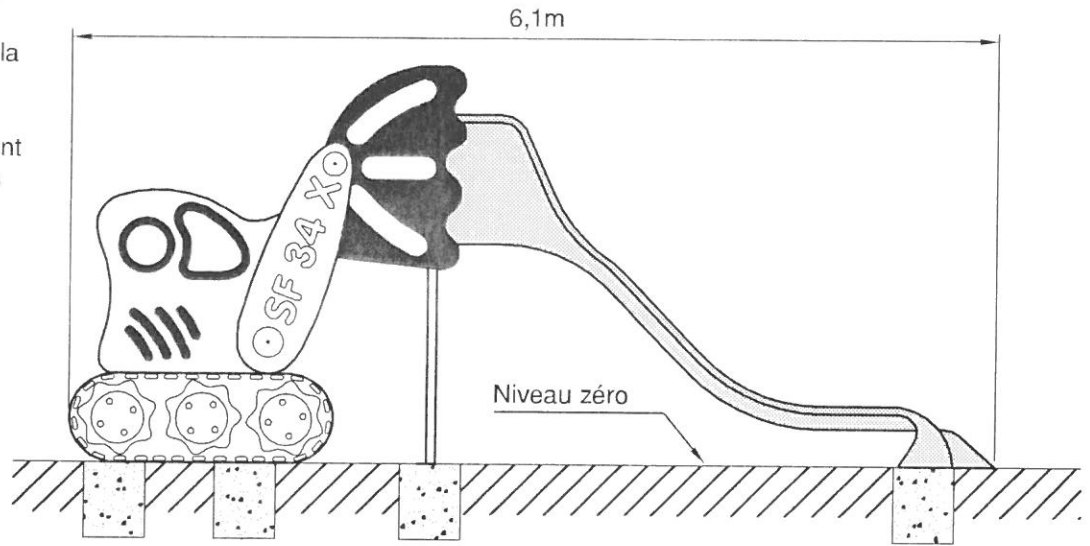
Client

Page 11/11

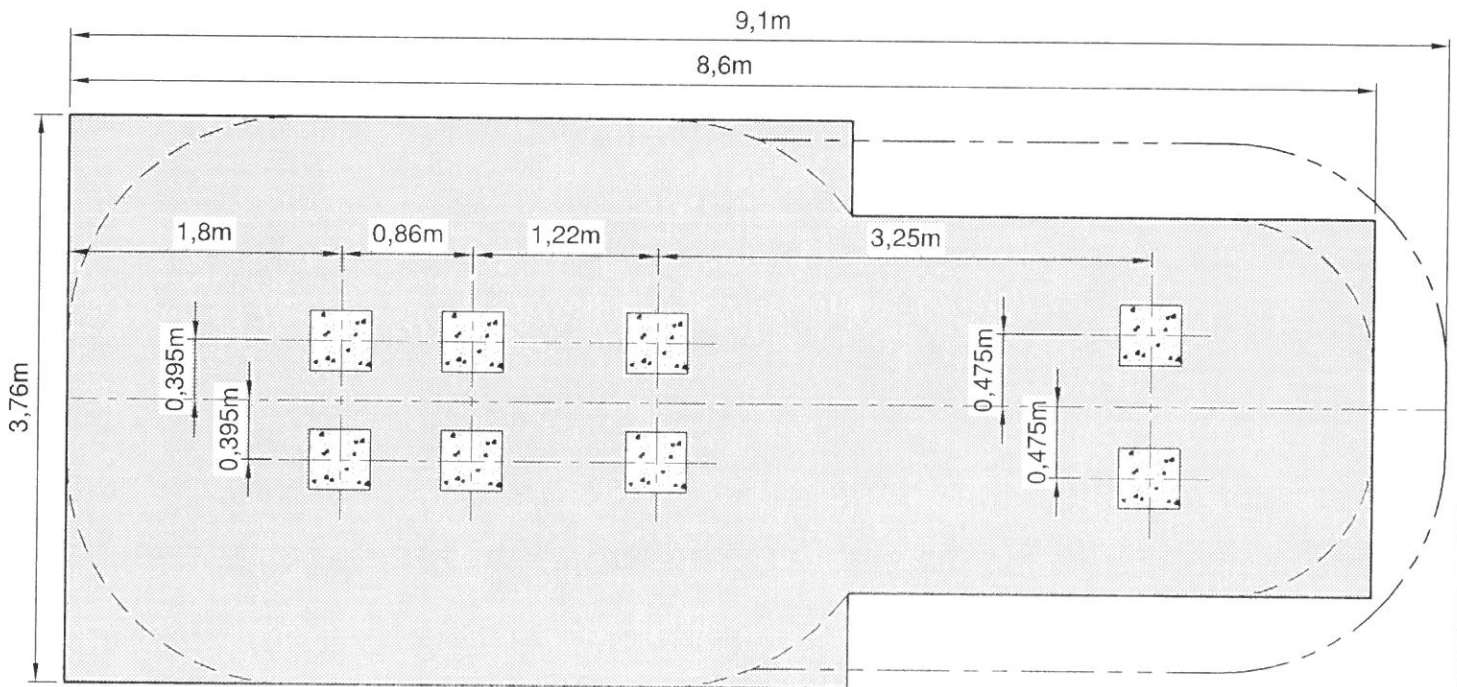
La fixation par chevilles HSA est réservée aux sols durs (béton, enrobé...).

Le niveau zéro est situé à la surface du sol souple.

Sur les sols en grave ciment ou en enrobé, des massifs béton sont à prévoir pour pouvoir fixer le jeu.



Position du jeu sur sol coulé.



Massifs béton dosés à 250 kg.
400 x 400 x 500



Sol coulé : 28m²



Espace minimal libre
Hauteur : 3,3m



Surface d'impact
Hauteur de chute : 1,5m

Toutes les cotes des espaces sont des cotes minimales.


sport france


Lieu dit "Les Murets"
60820 BORAN S/OISE
Tél. 03 44 21 90 40
Fax 03 44 21 28 45

Echelle : 1/50

Date : 01/08/03



Dessiné par : M. ROTHE

Véifié par : 

Modifications

02

01

00

TOBOGGAN "LA PELLETEUSE"

Montage du jeu avec chevilles à frapper

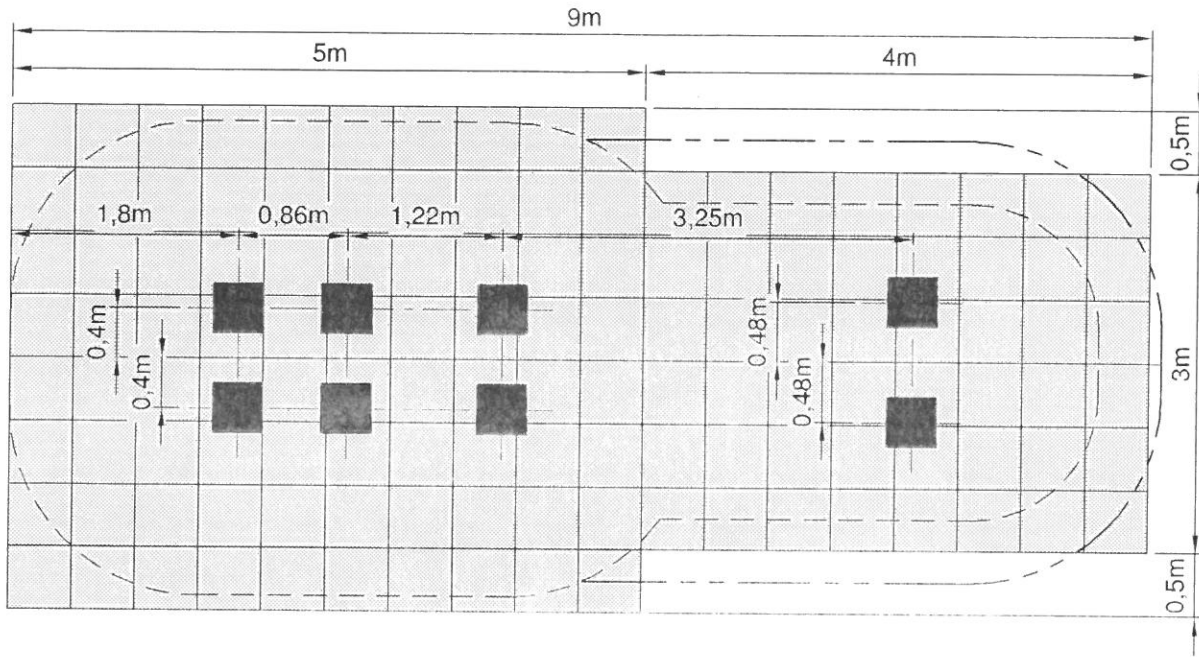
Réf. Sport France




1132P CH

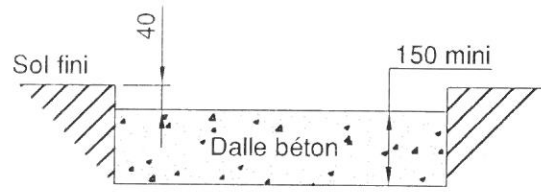
Client

Page 8/11

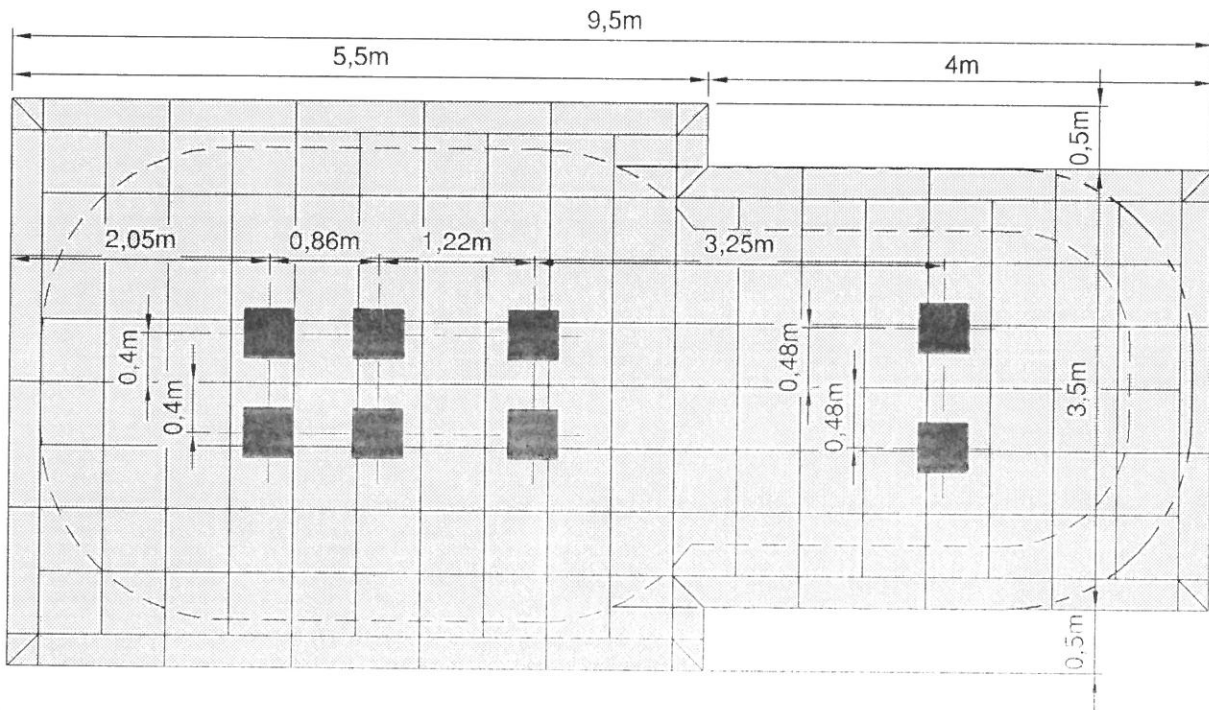
Position du jeu sur dalles souples en décaissé.



-  128 dalles.
-  26 bordures de finition chanfreinées.
-  6 pièces d'angle.



Position du jeu sur dalles souples en pose directe.



Lieu dit "Les Murets"
60820 BORAN S/OISE
Tél. 03 44 21 90 40
Fax 03 44 21 28 45

Echelle : 1/60

Date : 01/08/03



Dessiné par : M. ROTHE

Vérifié par : *M. ROTHE*

Modifications

02

01

00

TOBOGGAN "LA PELLETEUSE"

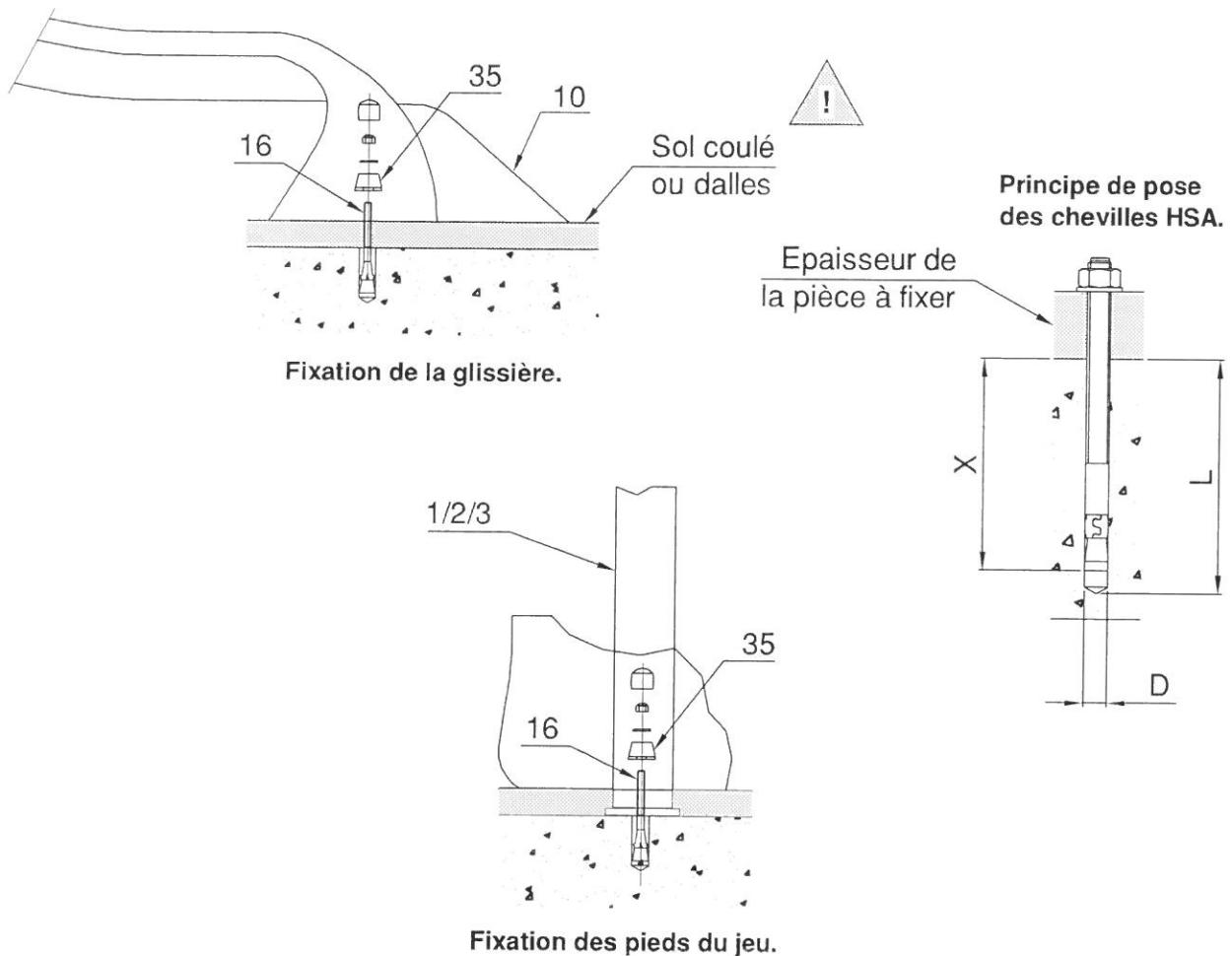
Montage du jeu avec chevilles à frapper

Réf. Sport France

1132P CH

Client

Page8bis/11



Important :

Le jeu est surélevé de 40mm, cette valeur correspond à l'épaisseur des dalles Sport France. Dans le cas d'une pose avec sol coulé, il faut prévoir la même épaisseur au départ de l'escalier, à l'arrivée des glissières, ainsi qu'à la base du jeu. Ceci afin de rattraper la différence de hauteur entre notre fabrication et l'épaisseur du sol coulé équivalent à une même H.I.C.

Notice de montage :

- Outils nécessaires : clé de 17, marteau, et perceuse avec foret Ø10.
- 1 - La mise en place du jeu s'effectuera sur un terrain plan et horizontal.
 - 2 - Positionner le jeu sur les massifs en suivant les indications du plan de scellement de la page précédente, et en s'assurant au préalable que l'espace minimal libre autour du jeu est respecté.
 - 3 - Pour la pose au travers des platines de scellement des pièces (1-2-3), percer au Ø D= 10mm sur une profondeur L= 130mm de sorte que les chevilles HSA M10 (16) aient une profondeur d'implantation X= 115mm.
 - Percer au Ø D= 10mm sur une profondeur L= 90mm pour les chevilles HSA M10, assurant la fixation de l'extrémité de la glissière (10) sur une profondeur d'implantation X= 75mm.
 - 4 - Fixer le jeu avec les rondelles M10 et les écrous frein M10 sans oublier de mettre les cache-écrous et leurs capuchons (35).
 - 5 - Effectuer enfin la pose et finition du sol de réception.



Lieu dit "Les Murets"
60820 BORAN S/OISE
Tél. 03 44 21 90 40
Fax 03 44 21 28 45

Echelle : ~		Dessiné par : M. ROTHE	Modifications	
Date : 01/08/03		Vérfié par : <i>[Signature]</i>		02
TOBOGGAN "LA PELLETEUSE" Montage du jeu avec chevilles à frapper				01
				00
			Réf. Sport France 1132P CH	
		Client	Page 9/11	