

Position du jeu par rapport
à l'espace minimal libre et à
la surface d'impact

- Espace minimal libre
Hauteur : 3,30m
- Surface d'impact
Hauteur de chute : 1,50m

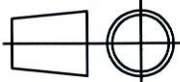
Toutes les cotes des espaces
sont des cotes minimales


sport france

Lieu dit "Les Murets"
60820 BORAN S/OISE
Tél. 03 44 21 90 40
Fax 03 44 21 28 45

Echelle : 1/50

Date : 16/06/10



Dessiné par : M. ROTHE

Vérfié par : *RS*

Modifications

02

01

00

TOBOGGAN "LE BATEAU DES PIRATES"

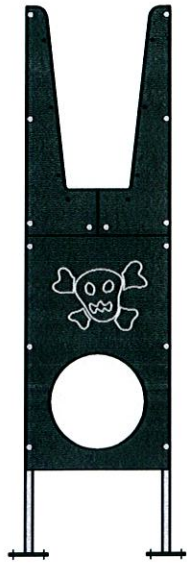
Encombrement

Réf. Sport France

1130P SB/CH

Client

Page 1/10



1



2



3



4



5



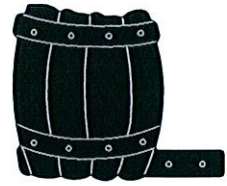
6



7



8



8 bis



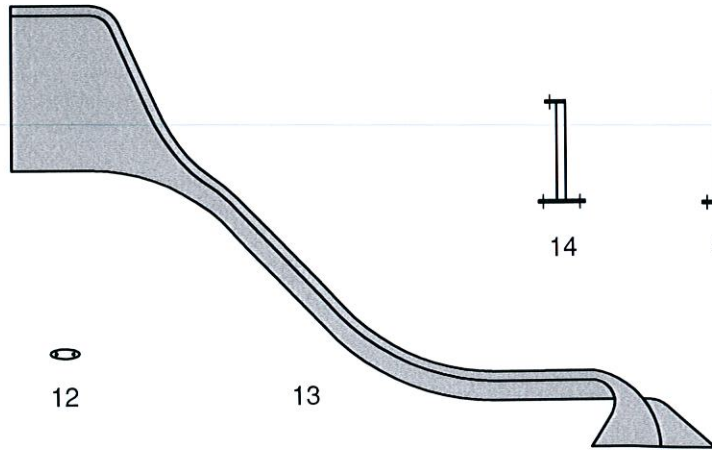
10



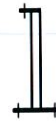
9



11



13



14



15



12



16



17



18



19



20



21



22



23



24



25



26



27



28



29



30



31



32



33



34



35



37



36

sport france

Lieu dit "Les Murets"
60820 BORAN S/OISE
Tél. 03 44 21 90 40
Fax 03 44 21 28 45

Echelle : ~

Date : 16/06/10



Dessiné par : M. ROTHE

Vérfié par :

Modifications

02

01

00

TOBOGGAN "LE BATEAU DES PIRATES"

Nomenclature

Réf. Sport France

1130P SB/CH

Client

Page 2/10

37	Tige filetée M8/840	1	1
36	Barre de retenue de l'échelle	1	1
35	Cache-écrou	86	91
34	Ecrou frein M12	16	
33	Ecrou frein M10	5	3
32	Ecrou frein M8	61	61
31	Rondelle M12	32	
30	Rondelle M10	10	6
29	Rondelle M8	78	78
28	Vis HM12/40	16	
27	Vis TRCC M10/180	1	1
26	Vis TRCC M10/160	2	2
25	Vis HM10/30	2	
24	Vis TRCC M8/110	2	2
23	Vis TRCC M8/100	13	13
22	Vis TRCC M8/80	20	20
21	Vis HM8/60	14	14
20	Vis HM8/40	8	8
19	Vis HM8/30	2	2
18	Vis poêlier M8/40	7	7
17	Equerre	1	1
16	Cheville HSA-K M10/140		8
15	Pied de scellement	7	
14	Pied de scellement de la glissière	2	
13	Glissière	1	1
12	Ellipse	4	4
11	Poisson (1 gauche et 1 droit)	2	2
10	Pirates (1 gauche et 1 droit)	2	2
9	Drapeau (1 gauche et 1 droit)	2	2
8 bis	Tonneau gauche	1	1
8	Tonneau droit	1	1
7	Bateau (1 gauche et 1 droit)	2	2
6	Plancher	1	1
5	Cadre de soutien du plancher	1	1
4	Mât supérieur	1	1
3	Mât inférieur	1	1
2	Echelle	1	1
1	Support de glissière	1	1

Repère	Désignation	Nombre Config SB	Nombre Config CH
--------	-------------	------------------	------------------



sport france

Lieu dit "Les Murets"
60820 BORAN S/OISE
Tél. 03 44 21 90 40
Fax 03 44 21 28 45

Echelle : ~

Date : 16/06/10



Dessiné par : M. ROTHE

Vérfié par : *us*

Modifications

02

01

00

TOBOGGAN "LE BATEAU DES PIRATES"

Nomenclature

Réf. Sport France

1130P SB/CH

Client

Page 3/10

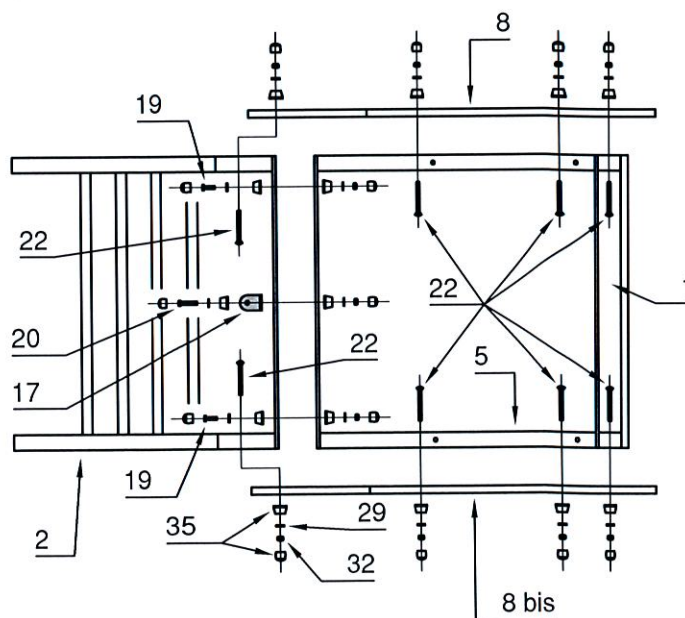
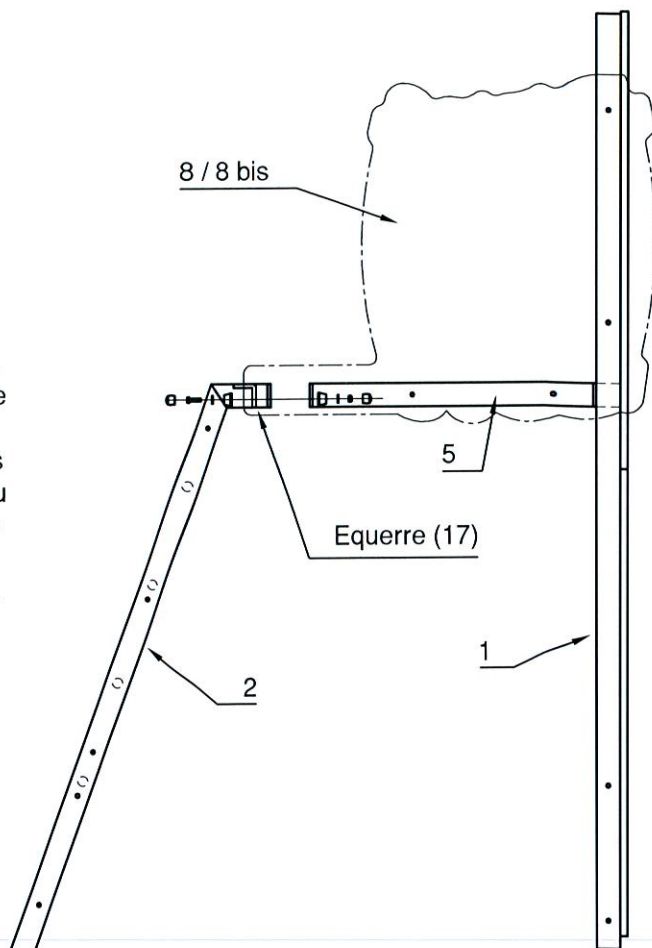
Notice de montage

Outils nécessaires : clés de 13 et de 17, tournevis

1 - Assembler les perçages extérieurs de l'échelle (2) et du cadre de soutien du plancher (5) à l'aide des vis HM8/30 (19), des rondelles M8 (29), des écrous-frein M8 (32) et du corps des cache-écrous (35). Ne pas oublier de mettre un cache-écrou et une rondelle du côté de la vis.

2 - Assembler l'équerre (17) sur le perçage intérieur de l'échelle (2) et du cadre de soutien du plancher (6) à l'aide des vis HM8/40 (20), des rondelles M8 (29), des écrous-frein M8 (32) et du corps des cache-écrous (35). Ne pas oublier de mettre un cache-écrou et une rondelle du côté de la vis.

3 - Fixer les tonneaux (8 / 8 bis), gravures tournées vers l'extérieur du jeu, sur l'échelle (2), le cadre de soutien du plancher (5) et le support de glissière (1) à l'aide des vis TRCC M8/80 (22), des rondelles M8 (29), des écrous-frein M8 (32) et du corps des cache-écrous (35).



sport france

Lieu dit "Les Murets"
60820 BORAN S/OISE
Tél. 03 44 21 90 40
Fax 03 44 21 28 45

Echelle : ~

Date : 16/06/10



Dessiné par : M. ROTHE

Vérifié par : *CR*

TOBOGGAN "LE BATEAU DES PIRATES"

Montage du jeu

Modifications

02

01

00

Réf. Sport France

1130P SB/CH

Client

Page 4/10

4 - Fixer les bateaux (7), gravures tournées vers l'extérieur du jeu, sur le support de glissière (1) à l'aide des vis TRCC M8/80 (22), des rondelles M8 (29), des écrous-frein M8 (32) et du corps des cache-écrous (35).

5 - Fixer les pirates (10), gravures tournées vers l'extérieur du jeu, sur l'échelle (2) à l'aide des vis TRCC M8/80 (22), des rondelles M8 (29), des écrous-frein M8 (32) et du corps des cache-écrous (35).

6 - Fixer les poissons (11), gravures tournées vers l'extérieur du jeu, sur l'échelle (2) et les bateaux (7) à l'aide des vis TRCC M8/100 (23), des rondelles M8 (29), des écrous-frein M8 (32) et du corps des cache-écrous (35).

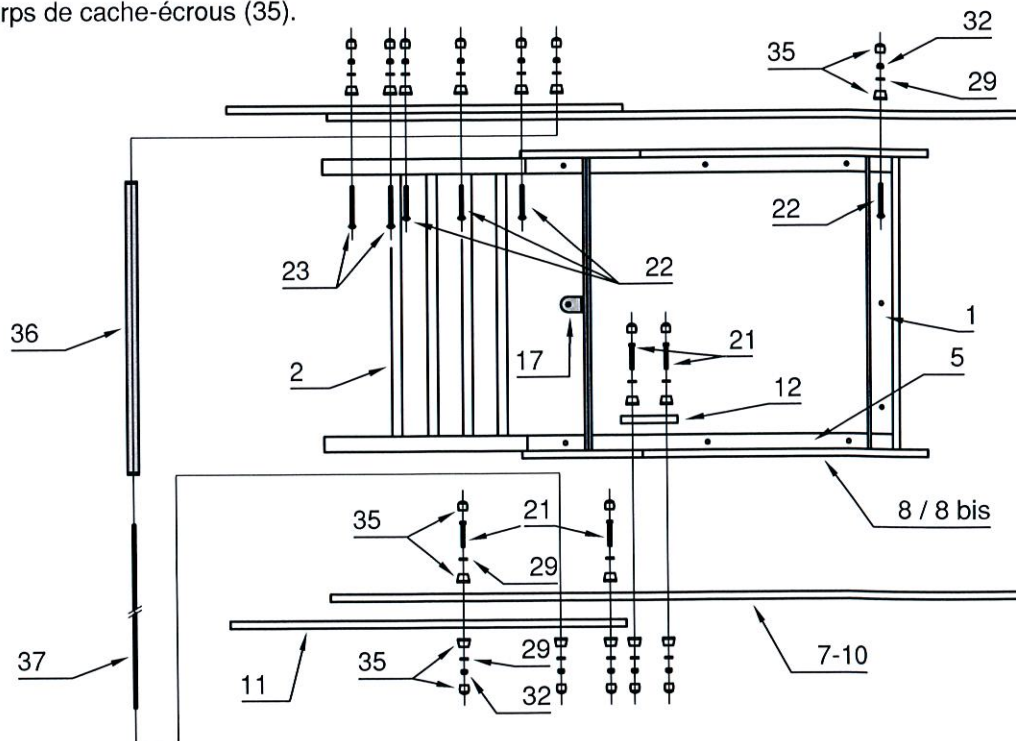
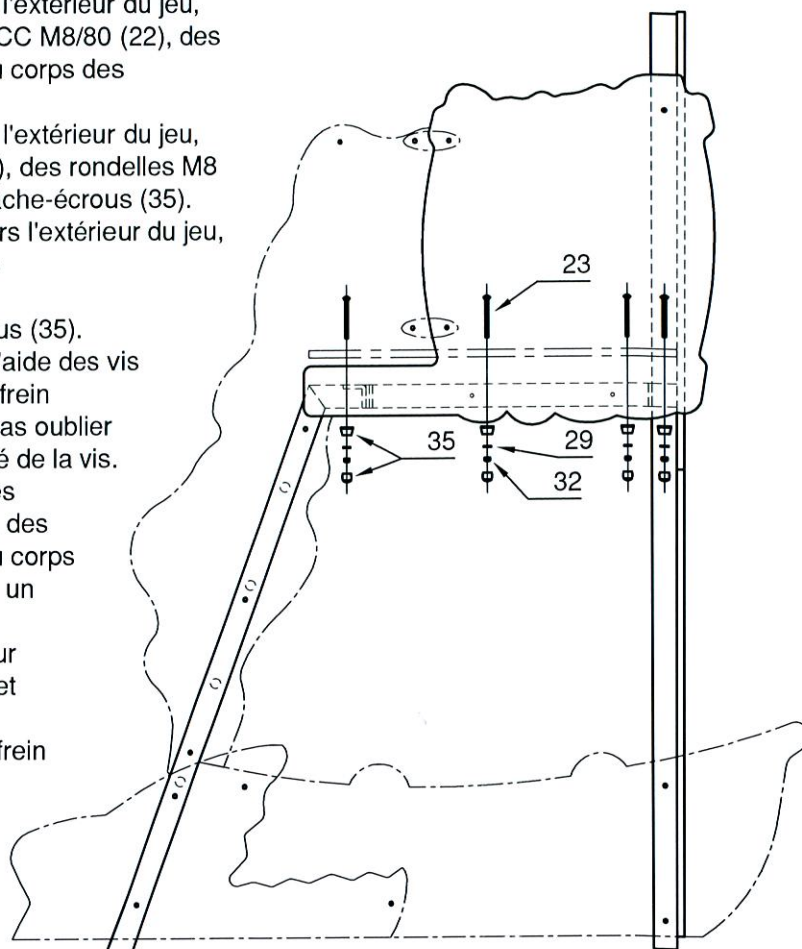
7 - Fixer les poissons (11) sur les bateaux (7) à l'aide des vis HM8/60 (21), des rondelles M8 (29), des écrous-frein M8 (32) et du corps des cache-écrous (35). Ne pas oublier de mettre un cache-écrou et une rondelle du côté de la vis.

8 - Fixer les ellipses (12) sur les pirates (10) et les tonneaux (8 / 8 bis) à l'aide des vis HM8/60 (21), des rondelles M8 (29), des écrous-frein M8 (32) et du corps des cache-écrous (35). Ne pas oublier de mettre un cache-écrou et une rondelle du côté de la vis.

9 - Fixer le plancher (6), gravures vers le haut, sur l'échelle (2), le cadre de soutien du plancher (5) et le support de glissière (1) à l'aide des vis TRCC M8/100 (23), des rondelles M8 (29), des écrous-frein M8 (32) et du corps des cache-écrous (35).

10 - Fixer le plancher (6) sur l'équerre (17) à l'aide des vis poëlier M8/40 (18), des rondelles M8 (29), des écrous-frein M8 (32) et du corps des cache-écrous (35).

11 - Fixer la barre de retenue (36) de l'échelle (2) entre les deux panneaux (10) à l'aide de la tige filetée M8/840 (37), des rondelles M8 (29), des écrous frein M8 (32) et des corps de cache-écrous (35).



sport france

Lieu dit "Les Murets"
60820 BORAN S/OISE
Tél. 03 44 21 90 40
Fax 03 44 21 28 45

Echelle : ~

Date : 16/06/10



Dessiné par : M. ROTHE

Véifié par : *af*

TOBOGGAN "LE BATEAU DES PIRATES"

Montage du jeu

Modifications

02

01

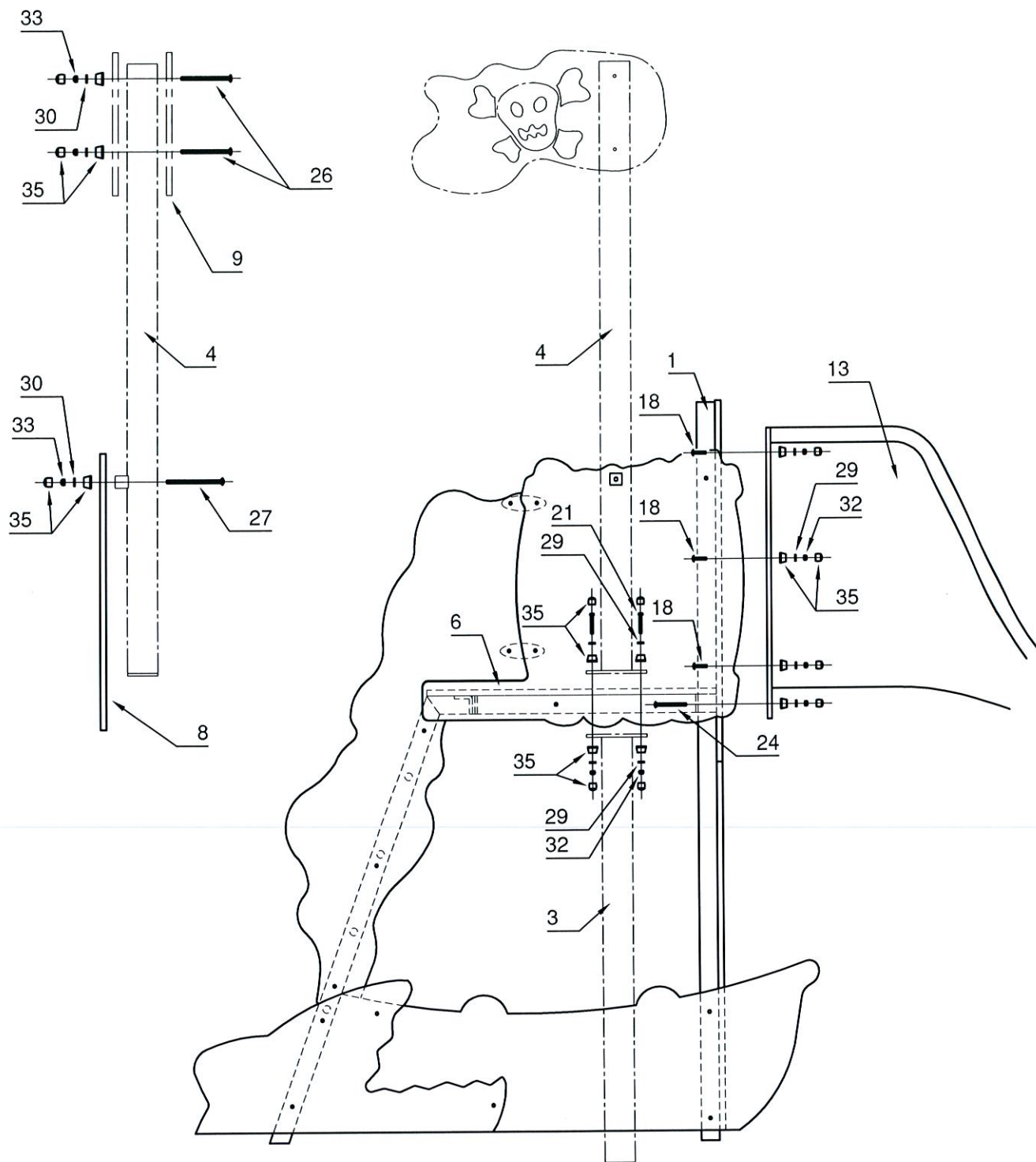
00

Réf. Sport France

1130P SB/CH

Client

Page 5/10



12 - Fixer la glissière (13) sur le support de glissière (1) à l'aide des vis poêlier M8/40 (18), des vis TRCC M8/110 (24), des rondelles M8 (29), des écrous-frein M8 (32) et du corps des cache-écrous (35).

13 - Fixer les drapeaux (9) sur le mât supérieur (4) à l'aide des vis TRCC M10/160 (26), des rondelles M10 (30), des écrous-frein M10 (33) et du corps des cache-écrous (35).

14 - Fixer les mâts supérieur (4) et inférieur (3) sur le plancher (6) à l'aide des vis HM8/60 (21), des rondelles M8 (29), des écrous-frein M8 (32) et du corps des cache-écrous (35). Ne pas oublier de mettre un cache-écrou et une rondelle du côté de la vis.

15 - Fixer le mât supérieur (4) sur le tonneau droit (8) à l'aide de la vis TRCC M10/180 (27), d'une rondelle M10 (30), d'un écrou-frein M10 (33) et du corps d'un cache-écrou (35).

sport france

Lieu dit "Les Murets"
60820 BORAN S/OISE
Tél. 03 44 21 90 40
Fax 03 44 21 28 45

Echelle : ~

Date : 16/06/10



Dessiné par : M. ROTHE

Vérfifié par : *UR*

Modifications

02

01

00

TOBOGGAN "LE BATEAU DES PIRATES"

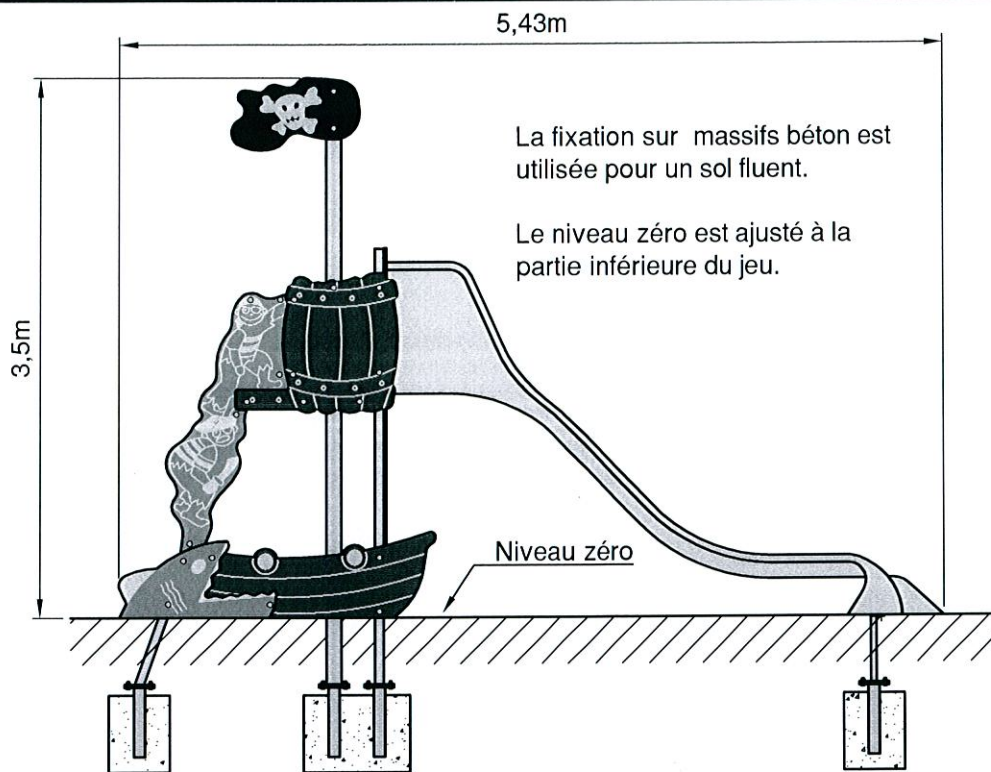
Montage du jeu

Réf. Sport France

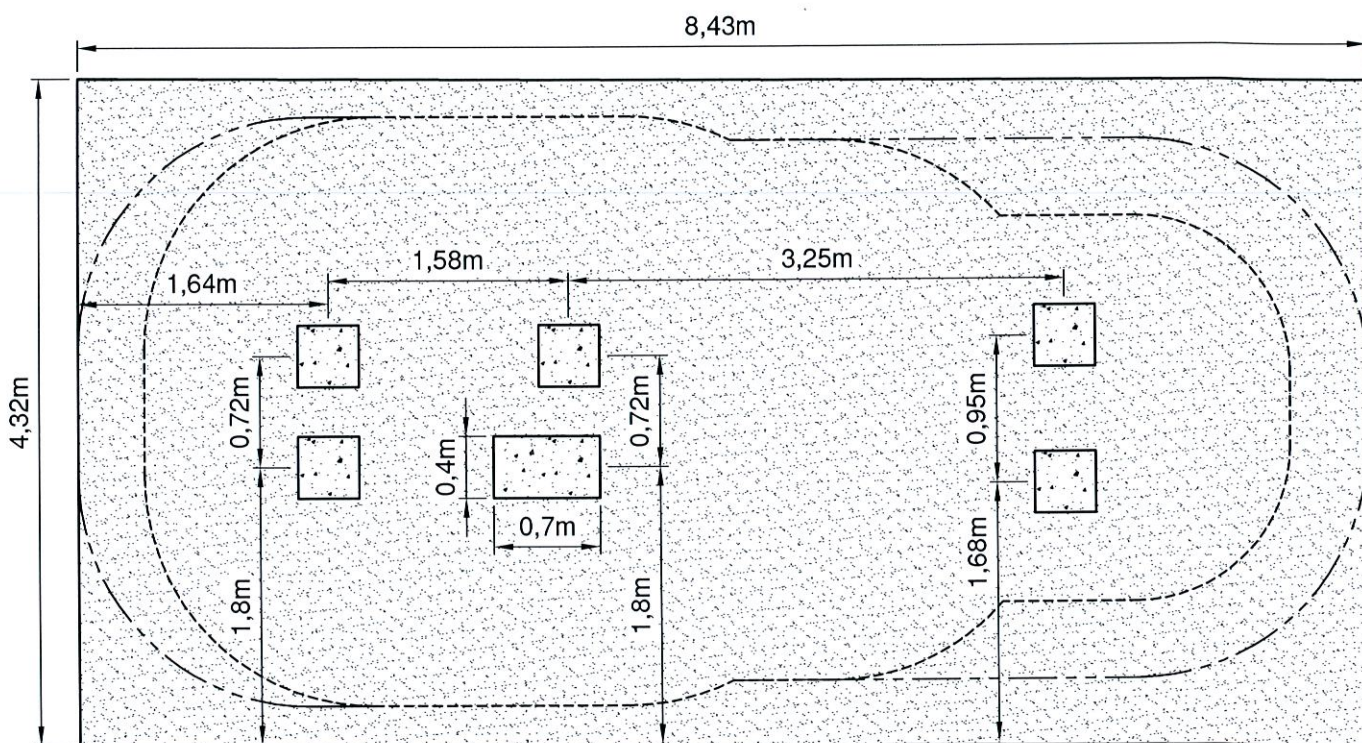
1130P SB/CH

Client

Page 6/10



Position du jeu sur sol fluent. (sable, gravier, écorces ou copeaux)



Massifs béton dosés à 250 kg.
400 x 400 x 500 sauf indication
contraire sur le plan



Sol fluent
Epaisseur minimale de
la couche : 500mm.



Espace minimal libre
Hauteur: 3,30m



Surface d'impact
Hauteur de chute: 1,50m

Toutes les cotes des espaces sont des cotes minimales.


sport france

Lieu dit "Les Murets"
60820 BORAN S/OISE
Tél. 03 44 21 90 40
Fax 03 44 21 28 45

Echelle : ~

Date : 16/06/10



Dessiné par : M. ROTHE

Vérfié par : *UR*

Modifications

02

01

00

TOBOGGAN "LE BATEAU DES PIRATES"

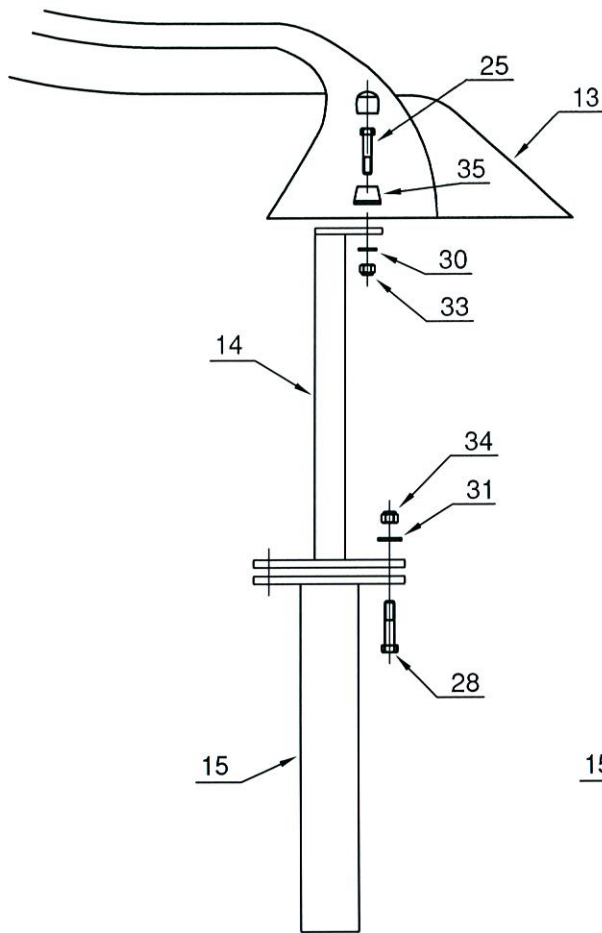
Implantation des massifs béton

Réf. Sport France

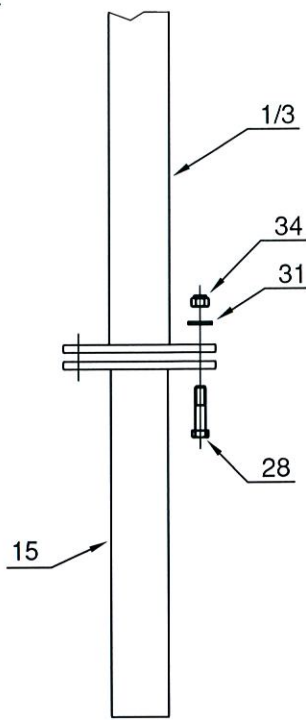
1130P SB

Client

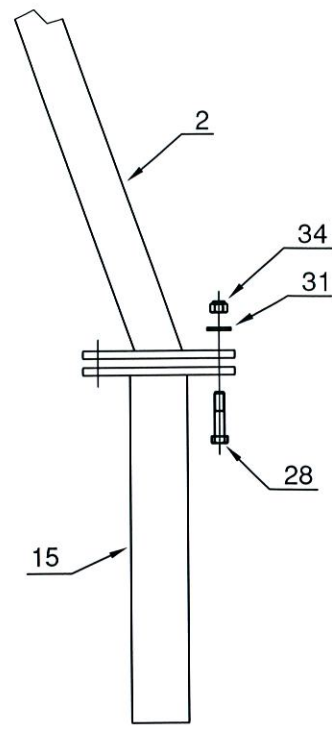
Page 7/10



Montage pied de scellement glissière.



Montage pied de scellement du jeu.



Montage pied de scellement du support du mur d'escalade incliné.

Notice de montage des scellements :

Outils nécessaires : clé de 17, clé de 19.

- 1 - La mise en place du jeu s'effectuera sur un terrain plan et horizontal.
- 2 - Faire les trous de fondation en suivant les indications du plan de scellement ci-contre, et en s'assurant au préalable que l'espace minimal libre autour du jeu est respecté.
- 3 - Mettre les pieds de scellement (14) sur la glissière (13) à l'aide des vis HM10/30 (25), du corps des cache-écrous (35), des rondelles M10 (30) et des écrous frein M10 (33).
- 4 - Assembler les pieds de scellement du jeu (15) sur les platines des pieds (1-2-3-14) à l'aide des vis HM12/40 (28), des rondelles M12 (31) et des écrous frein M12 (34).
- 5 - Resserer l'ensemble des fixations et mettre le capuchon des cache-écrous (35).
- 6 - Positionner et caler le jeu au dessus des réservations, en respectant la cote de 500mm entre le dessus des massifs béton et le niveau du sol fini. Couler le béton dosé à 250 kg.
- 7 - Effectuer enfin la pose et finition du sol de réception.

sport france

Lieu dit "Les Murets"
60820 BORAN S/OISE
Tél. 03 44 21 90 40
Fax 03 44 21 28 45

Echelle : ~

Date : 16/06/10



Dessiné par : M. ROTHE

Vérfifié par : *UR*

TOBOGGAN "LE BATEAU DES PIRATES"

Montage des scellements

Modifications

02

01

00

Réf. Sport France

1130P SB

Client

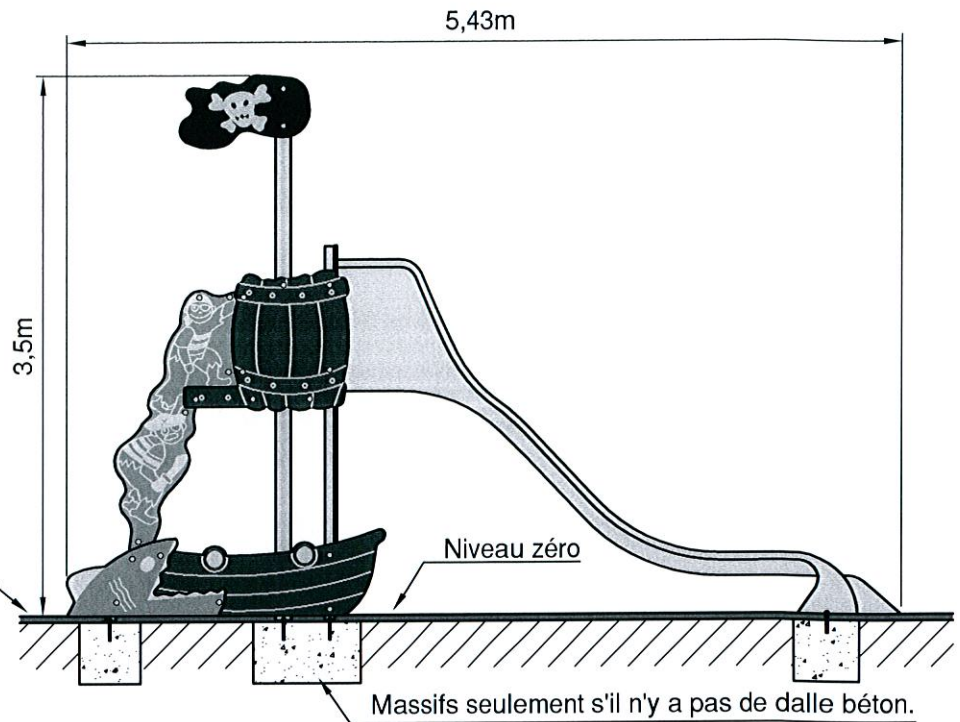
Page 8/10

La fixation par chevilles HSA est réservée aux sols durs (béton, enrobé...).

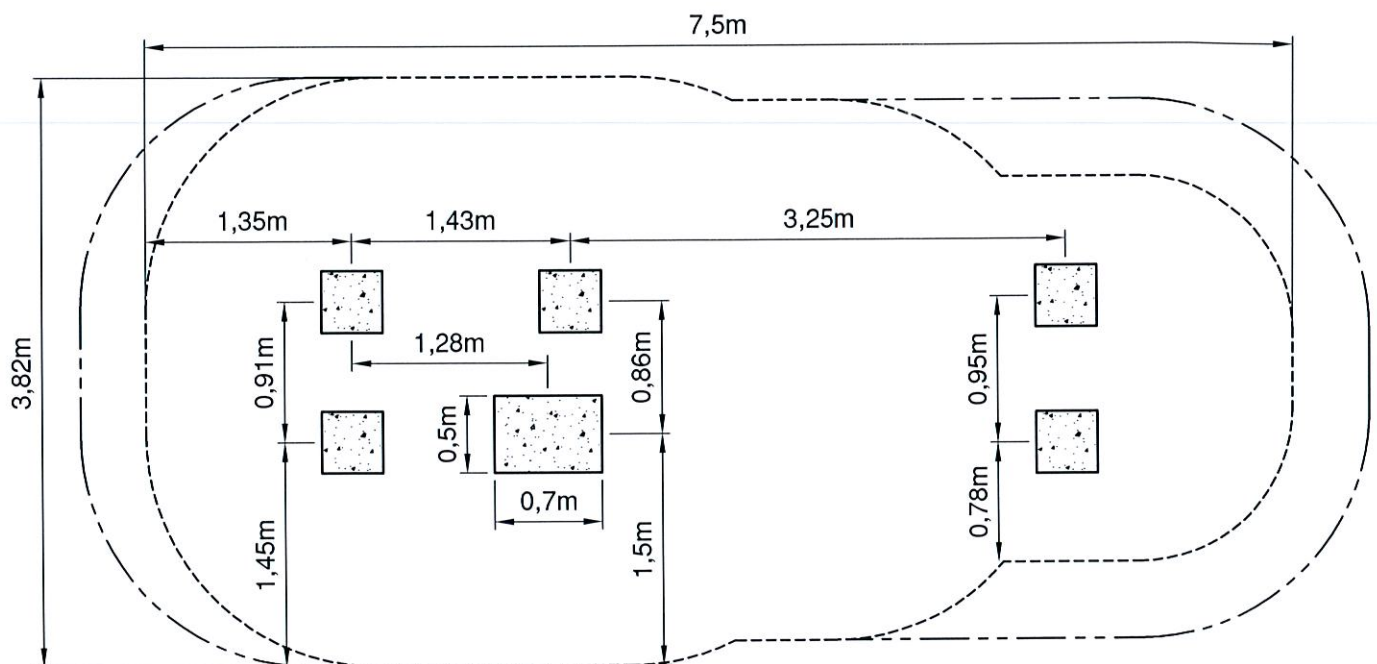
Le niveau zéro est situé à la surface du sol souple.

Sur les sols en grave ciment ou en enrobé, des massifs béton sont à prévoir pour fixer le jeu.

Sol coulé ou dalles souples.



Position des massifs béton.



Massifs béton dosés à 250 kg.
400 x 400 x 400



700 x 500 x 400

----- Espace minimal libre
Hauteur: 3,30m

- . - . - . Surface d'impact
Hauteur de chute: 1,50m

sport france

Lieu dit "Les Murets"
60820 BORAN S/OISE
Tél. 03 44 21 90 40
Fax 03 44 21 28 45

Echelle : ~

Date : 16/06/10



Dessiné par : M. ROTHE

Vérfifié par :

Modifications

02

01

00

TOBOGGAN "LE BATEAU DES PIRATES"

Implantation des massifs béton

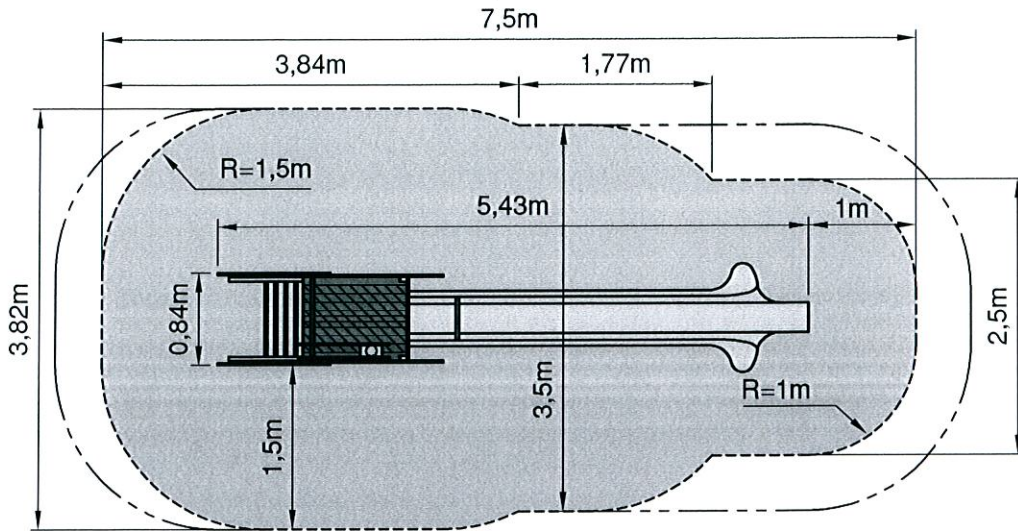
Réf. Sport France

1130P CH

Client

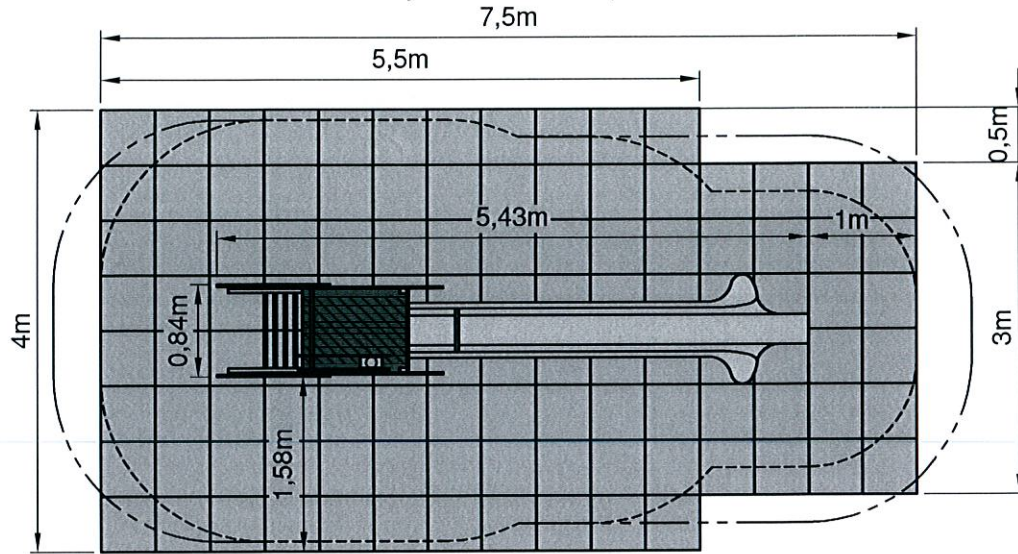
Page 7/10

Position du jeu sur sol coulé.



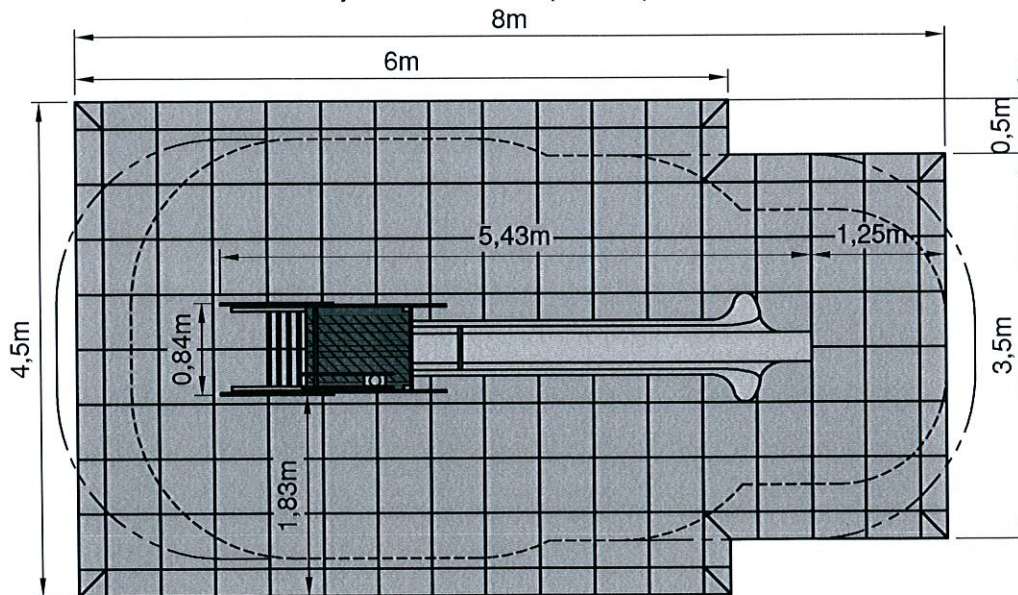
 Sol coulé = 23.8m²

Position du jeu sur dalles souples en décaissé



Important : la hauteur du décaissé correspond à l'épaisseur des dalles Sport France.

Position du jeu sur dalles souples en pose directe



-  112 dalles
-  46 bordures de finition chanfreinées
-  6 pièces d'angle


sport france

Lieu dit "Les Murets"
60820 BORAN S/OISE
Tél. 03 44 21 90 40
Fax 03 44 21 28 45

Echelle : ~

Date : 16/06/10



Dessiné par : M. ROTHE

Vérfié par : *VR*

TOBOGGAN "LE BATEAU DES PIRATES"

**Implantation du jeu sur sol coulé
et dalles souples**

Modifications

02

01

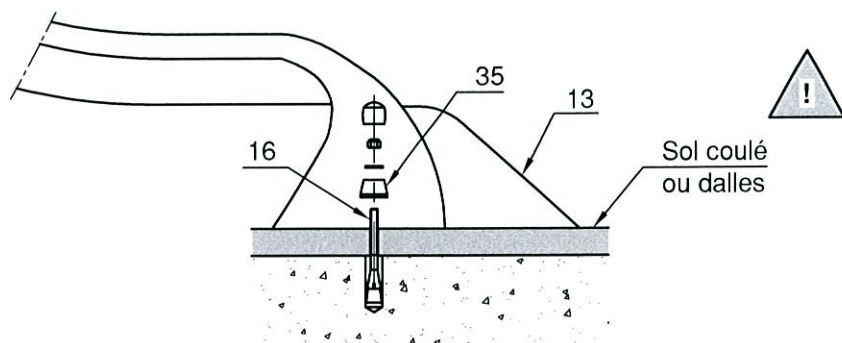
00

Réf. Sport France

1130P CH

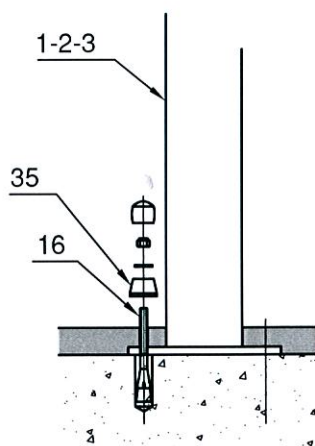
Client

Page 7b/10

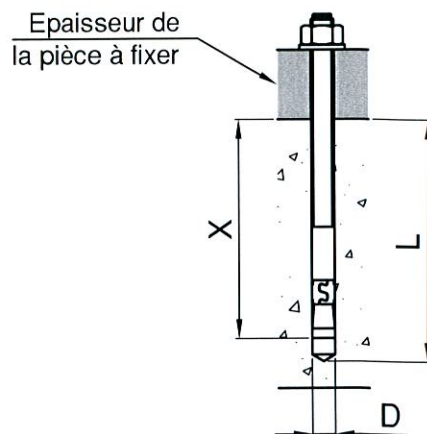


Fixation de la glissière

Principe de pose des chevilles HSA



Fixation des pieds du jeu



Important :

Le jeu est surélevé de 40mm, cette valeur correspond à l'épaisseur des dalles Sport France. Dans le cas d'une pose avec sol coulé, il faut prévoir la même épaisseur au départ de l'escalier, à l'arrivée des glissières, ainsi qu'à la base du jeu. Ceci afin de rattraper la différence de hauteur entre notre fabrication et l'épaisseur du sol coulé équivalent à une même H.I.C.

Notice de montage :

Outils nécessaires : clé de 17, clé de 19, marteau, et perceuse avec foret Ø10.

- 1 - La mise en place du jeu s'effectuera sur un terrain plan et horizontal.
- 2 - Positionner le jeu sur les massifs en suivant les indications du plan de scellement de la page précédente, et en s'assurant au préalable que l'espace minimal libre autour du jeu est respecté.
- 3 - Pour la pose au travers des platines de scellement des pièces (1-2-3), percer au Ø D= 10mm sur une profondeur L=130mm de sorte que les chevilles HSA M10 (16) aient une profondeur d'implantation X= 115mm. Percer au Ø D= 10mm sur une profondeur L= 90mm pour les chevilles HSA M10, assurant la fixation de l'extrémité de la glissière (13) sur une profondeur d'implantation X= 75mm.
- 4 - Fixer le jeu avec les rondelles M10 et les écrous frein M10 sans oublier de mettre les cache-écrous et leurs capuchons (35).
- 5 - Effectuer enfin la pose et finition du sol de réception.



sport france

Lieu dit "Les Murets"
60820 BORAN S/OISE
Tél. 03 44 21 90 40
Fax 03 44 21 28 45

Echelle : ~

Date : 16/06/10



Dessiné par : M. ROTHE

Vérfié par :

Modifications

02

01

00

TOBOGGAN "LE BATEAU DES PIRATES"

Scellement du jeu avec chevilles

Réf. Sport France

1130P CH

Client

Page 8/10

Nom du jeu : LE BATEAU DES PIRATES
Identification : 1130P
Nom du fournisseur : SPORT FRANCE
Adresse du fournisseur : 17, rue de Précy 60820 BORAN SUR OISE
Téléphone : 03 44 21 90 40
Télécopie : 03 44 21 28 45

Tranche d'age : 3 à 10 ans
Zone d'implantation conseillée : Terrain plan
Zone d'implantation déconseillée : Terrain en pente
Espace Minimal d'implantation : Voir plan
Nature de la surface d'impact : Voir plan suivant le type d'implantation
Nature des fondations : Suivant le type de sol :
 - Massifs béton dosé à 250 kg enfouis de 50 cm
 Utilisables sur sol fluant
 Temps de séchage nécessaire : 1 semaine
 - Chevilles à frapper
 Utilisables sur dalle en béton ou massifs (enrobé...)

Masse de la partie la plus lourde : xx Kg

Après le montage, procéder à la vérification des assemblages (serrages des boulons) et des scellements.

Effectuer un contrôle visuel de routine avant la mise en service du jeu.

Toutes les pièces de rechange sont disponibles chez le fabricant.

Le jeu est conforme aux normes EN 1176-1 : 2008 (généralités sur les équipements d'aires de jeu) et EN 1176-3 : 2008 (exigences de sécurité et méthodes d'essai complémentaires spécifiques aux toboggans).

 sport france Lieu dit "Les Murets" 60820 BORAN S/OISE Tél. 03 44 21 90 40 Fax 03 44 21 28 45	Echelle : ~		Dessiné par : M. ROTHE	Modifications	
	Date : 16/06/10		Véritifié par : <i>LR</i>		02
	TOBOGGAN "LE BATEAU DES PIRATES"				01
	Notice du fabricant				00
			Réf. Sport France		
			1130P SB/CH		
			Client	Page 9/10	

CONTROLE ET MAINTENANCE

(d'après les normes EN 1176-1 : 2008)

La fréquence des contrôles augmente en fonction de :

- utilisation intensive.
- vandalisme.
- pollution ou air marin
- âge du jeu

Outils à utiliser : clé de 13, clé de 17, clé de 19, tournevis.

1. Inspection visuelle de routine

L'inspection visuelle de routine a pour but d'identifier les risques manifestes qui peuvent résulter d'actes de vandalisme, de l'utilisation ou des conditions météorologiques.

Exemples : propreté, état de la surface, fondations apparentes, arêtes vives, pièces manquantes, usure excessive des pièces mobiles, intégrité de la structure, ...

Entretien des espaces libres.

Remettre le sol fluant (sable, gravier, écorces ou copeaux) au niveau zéro.

Fréquence du contrôle : - 1 fois par jour si le jeu est soumis à un usage intensif ou s'il est l'objet de vandalisme

- 1 fois par semaine dans les autres cas

2. Inspection fonctionnelle

L'inspection fonctionnelle est un contrôle plus approfondi qui a pour but de vérifier le fonctionnement et la stabilité de l'équipement, et en particulier de déceler les éventuels signes d'usure. Pendant cette inspection, il convient de vérifier le serrage des boulons. Vérifier aussi l'accès libre aux orifices de drainage s'ils existent.

Il convient de porter une attention particulière aux éléments scellés de manière définitive.

Vérifier la stabilité du jeu en le secouant.

Fréquence du contrôle : - 1 fois par mois si le jeu est soumis à un usage intensif ou s'il est l'objet de vandalisme

- 1 fois tous les trois mois dans les autres cas

Une inspection fonctionnelle sera réalisée 2 semaines après la pose du jeu. Resserrer toutes les fixations durant le contrôle.

3. Inspection annuelle principale

L'inspection annuelle principale est effectuée pour constater le niveau de sûreté globale de l'équipement, des fondations et du sol amortissant (effet des intempéries, pourrissement ou corrosion) et les éventuelles variations du niveau de sûreté des équipements qui ont fait l'objet de réparations, ou des éléments qui ont été ajoutés ou remplacés. Si possible, déterrer les moyens de scellement (massifs béton ou socles) pour vérifier leur état.

Fréquence du contrôle : minimum 1 fois par an

Interdire l'accès au jeu pendant les inspections fonctionnelles et annuelles, par exemple en entourant la zone de ruban ou de barrières.

Si, lors d'un contrôle, on constate l'existence de graves détériorations menaçant la sécurité de l'enfant, il est recommandé d'y remédier sans délai. Si cela n'est pas possible, il convient d'empêcher toute utilisation du jeu.

4. Nettoyage

Nettoyer le jeu 2 fois par an pour les maternelles, 2 à 4 fois par an pour les HLM à l'aide de détergents non nocifs (ex : eau savonneuse) avec de l'eau sous pression à une température de 15 à 30°.

 sport france Lieu dit "Les Murets" 60820 BORAN S/OISE Tél. 03 44 21 90 40 Fax 03 44 21 28 45	Echelle : ~		Dessiné par : M. ROTHE	Modifications		
	Date : 16/06/10		Vérifié par : <i>OR</i>		02	
	TOBOGGAN "LE BATEAU DES PIRATES"					01
	Contrôle et maintenance					00
				Réf. Sport France		
				1130P SB/CH		
				Client	Page 10/10	