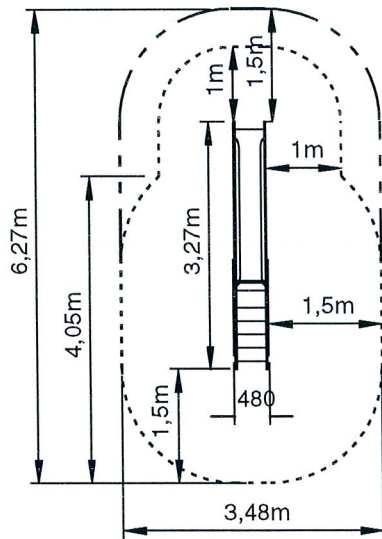


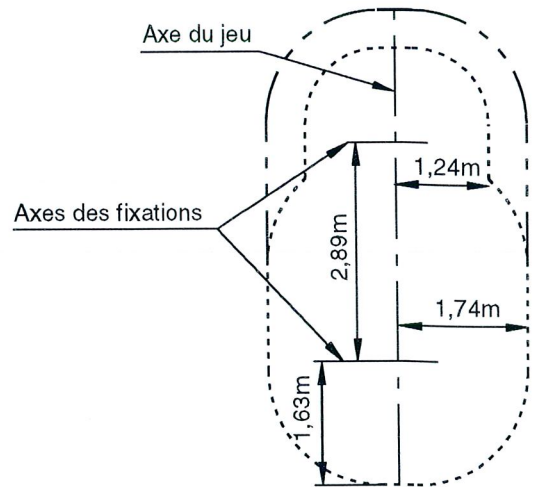
Encombrement du jeu

Position du jeu par rapport à l'espace minimal et à la surface d'impact



Toutes les cotes des espaces sont des cotes minimales

Position des axes de fixations et de l'axe du jeu par rapport à l'espace minimal et à la surface d'impact



----- Espace minimal
Hauteur : 2,8m

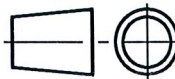
----- Surface d'impact
(Hauteur de chute : 0,98m)

sport france

Lieu dit "LES MURETS"
60820 BORAN S/OISE
Tél. 03 44 21 90 40
Fax 03 44 21 28 45

Echelle : ~

Date : 29/07/03



Dessiné par : M. ROTHE

Vérfié par :

Modifications

02
01
00

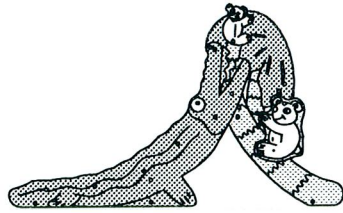
L'ALIGATO

Encombrement

Réf. Sport France
1118P SB/CH

Client

Page 1/7



1



2



3



4



5



6



7



8



9



10



11



12



13

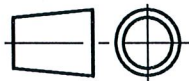
13	Cache-écrou	14	18	
12	Ecrou frein M10	8	8	
11	Rondelle M10	8	8	
10	Vis HM10/40	8	8	
9	Ecrou frein M8	4	4	
8	Rondelle M8	6	6	
7	Vis HM8/50	4	2	
6	Vis HM8/40		2	
5	Cheville HSA M10/90	4	4	
4	Equerre	4	8	
3	Plaque de protection	1	1	
2	Pied de scellement	2		
1	L'aligato	1	1	
Repère	Désignation	Nombre Config SB	Nombre Config CH	


sport france

Lieu dit "LES MURETS"
 60820 BORAN S/OISE
 Tél. 03 44 21 90 40
 Fax 03 44 21 28 45

Echelle : ~

Date : 30/07/03



Dessiné par : M. ROTHE

Vérfié par :

[Signature]

Modifications

02

01

00

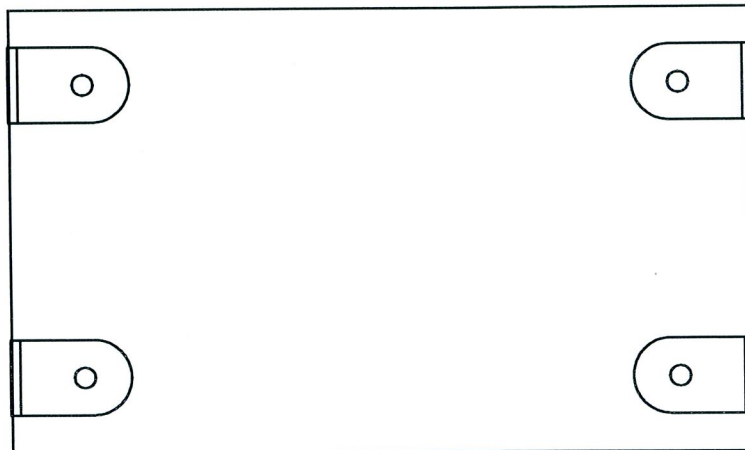
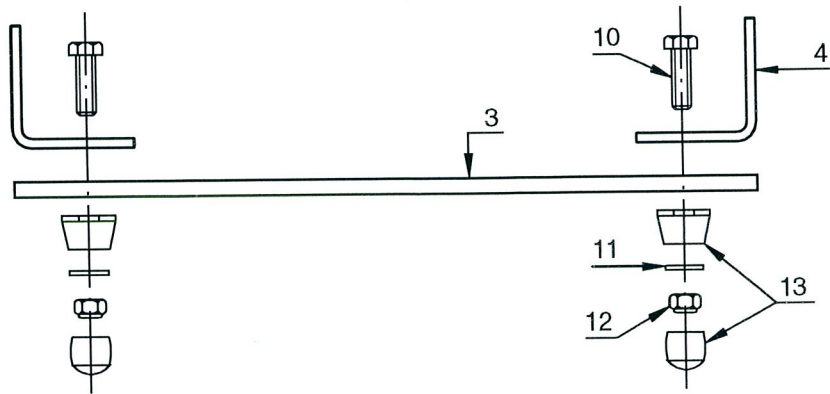
L'ALIGATO

Nomenclature

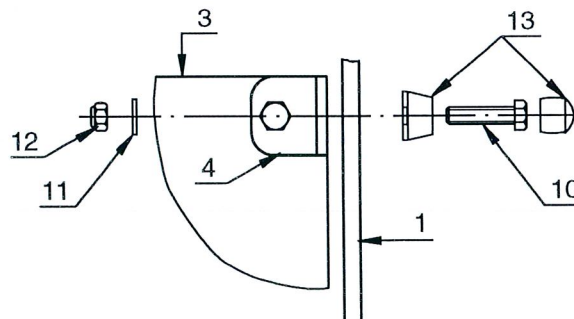
Réf. Sport France
1118P SB/CH

Client

Page 2/7



Montage des équerres sur la plaque



Montage de la plaque sur le jeu

Notice de montage

Outil nécessaire : clé de 17

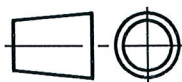
- 1 - Fixer les équerres (4) sur la plaque (3) à l'aide des vis HM10/40 (10), des rondelles M10 (11) et des écrous frein M10 (12), sans oublier les cache-écrous (13).
- 2 - Fixer la plaque sur le jeu en mettant les rondelles M10 (11) et les écrous frein M10 (12) sur les vis HM10/40 (10) et les cache-écrous (13). Monter la plaque pour que les équerres ne soient pas visibles une fois le toboggan scellé.



Lieu dit "LES MURETS"
60820 BORAN S/OISE
Tél. 03 44 21 90 40
Fax 03 44 21 28 45

Echelle : ~

Date : 29/07/03



Dessiné par : M. ROTHE

Vérfié par :

Modifications

02
01
00

L'ALIGATO

Montage de la plaque de protection

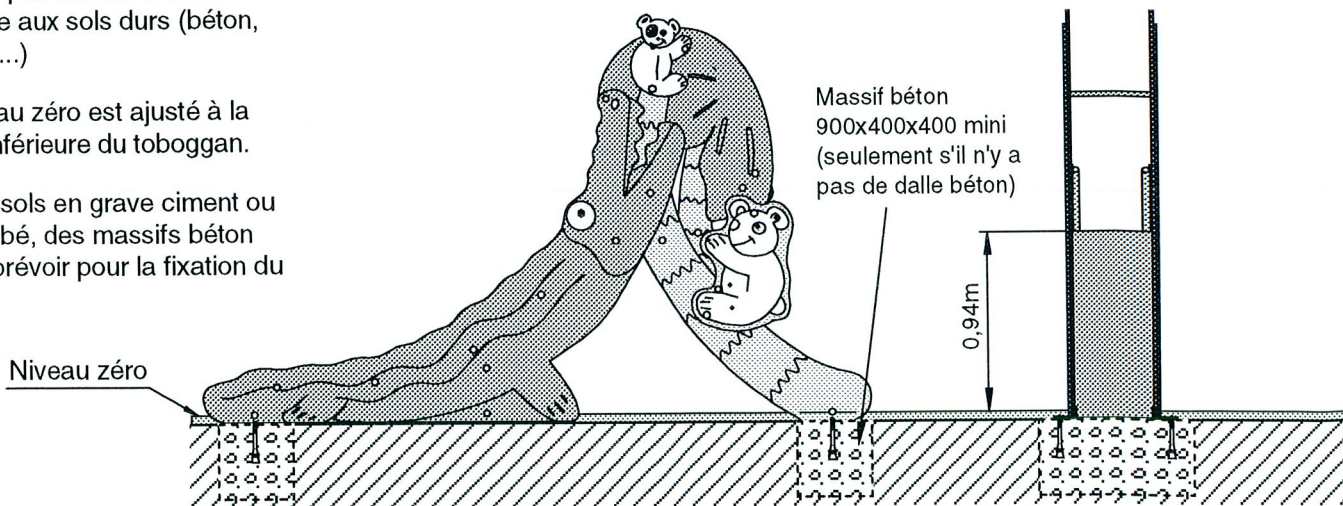
Réf. Sport France
1118P SB/CH

Client	Page 3/7
--------	----------

Fixation par cheville HSA est réservée aux sols durs (béton, enrobé ...)

Le niveau zéro est ajusté à la partie inférieure du toboggan.

Sur les sols en grave ciment ou en enrobé, des massifs béton sont à prévoir pour la fixation du jeu.

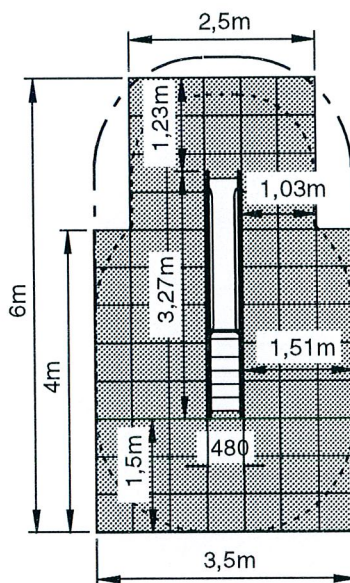
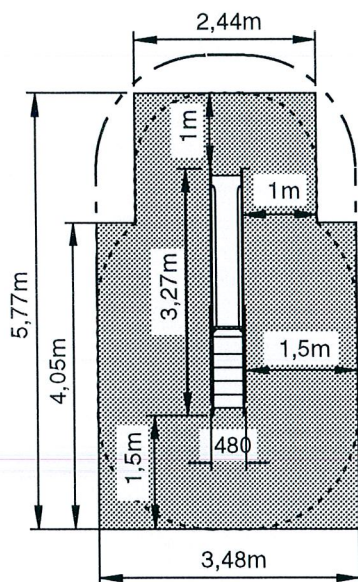


Toutes les cotes des espaces sont des cotes minimales

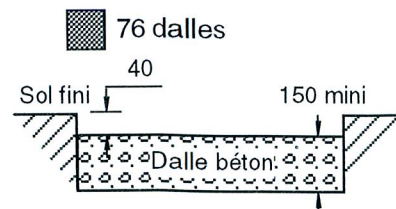
- Espace minimal
Hauteur : 2,8m
- Surface d'impact
(Hauteur de chute : 0,94m)

Position du jeu sur sol coulé

Sol coulé = 18,3m²



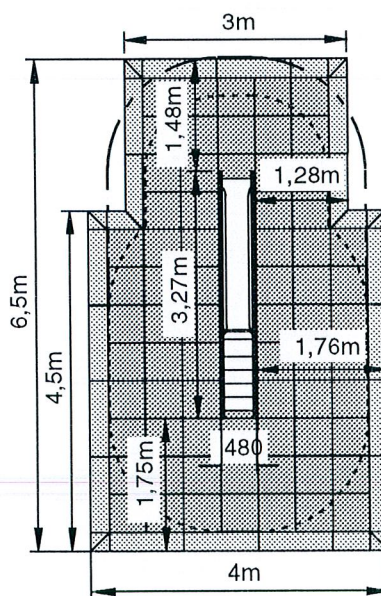
Position du jeu sur dalles souples en décaissé



Collage des dalles sur :
- dalle béton
- enrobé

Position du jeu sur dalles souples en pose directe

- 76 dalles
- 19 bordures de finition chanfreinnées
- 6 pièces d'angle



Lieu dit "LES MURETS"
60820 BORAN S/OISE
Tél. 03 44 21 90 40
Fax 03 44 21 28 45

Echelle : ~

Date : 30/07/03



Dessiné par : M. ROTHE

Véifié par :

Modifications

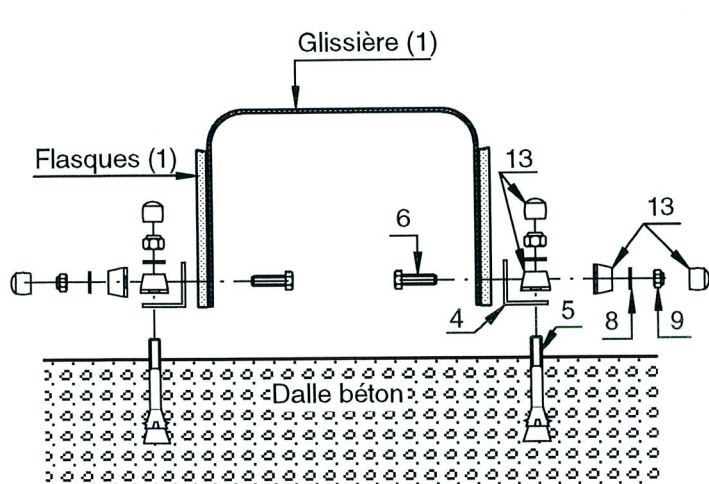
02
01
00

L'ALIGATO

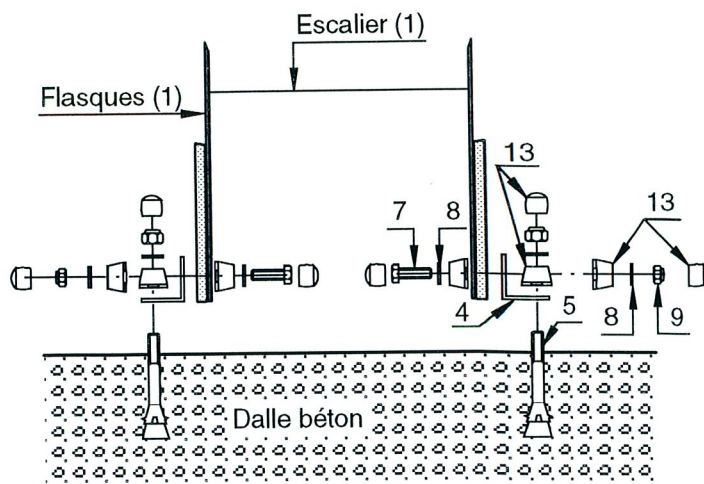
Implantation du jeu sur sol souple

Réf. Sport France
1118P CH

Client Page 4/7



Fixation de l'avant de la glissière



Fixation de l'escalier

Notice de montage

Outils nécessaires : clé de 13, clé de 17, perceuse avec foret Ø10

- 1 - La mise en place du jeu (1) s'effectuera sur un terrain plan et horizontal.
- 2 - Fixer les équerres (4) sur le jeu (voir les schémas) en mettant le corps des cache-écrous (13), les rondelles M8 (8) puis les écrous frein M8 (9) sur les vis HM8/40 (6) et vis HM8/50 (7). Resserrer les fixations et mettre le capuchon des cache-écrous (13). La plaque de protection se fixe au milieu du toboggan (voir schéma page 3/7).
- 3 - Ajuster le jeu (1) sur le sol en s'assurant au préalable que l'espace minimal autour est respecté.
- 4 - Pointer sur le sol au niveau de chaque perçage.
- 5 - Pour la pose au travers des équerres (4), percer au Ø10 sur une profondeur de 70mm de sorte que les chevilles HSA M10/90 (5) aient une profondeur d'implantation de 60mm. Rentrer en force les chevilles dans leur logement, puis, fixer le jeu en mettant les rondelles M10 et les écrous frein M10.
- 6 - Effectuer enfin la pose et finition du sol de réception.

sport france

Lieu dit "LES MURETS"
60820 BORAN S/OISE
Tél. 03 44 21 90 40
Fax 03 44 21 28 45

Echelle : ~

Date : 30/07/03



Dessiné par : M. ROTHE

Vérfifié par : *[Signature]*

Modifications

02

01

00

L'ALIGATO

Montage du jeu sur chevilles à frapper ou sur chevilles chimiques

Réf. Sport France
1118P CH

Client

Page 5/7

Nom du jeu : **L'ALIGATO**
 Identification : **1118P**
 Nom du fournisseur : **SPORT FRANCE**
 Adresse du fournisseur : **Lieu dit "LES MURETS" 60820 BORAN SUR OISE**
 Téléphone : **03 44 21 90 40**
 Télécopie : **03 44 21 28 45**

Tranche d'age : **2-10 ans**

Zone d'implantation conseillée : **Terrain plan (intérieur et extérieur), pour éviter une trop forte température, la glissière ne doit pas être orientée vers le quart sud-ouest / sud-est**

Conseil d'implantation: **Afin de limiter les risques de bousculades, il est vivement conseillé de sectoriser par groupes d'âges les espaces de jeux (ex : un réservé aux 2/6 ans et un autre pour les 6/10 ans).**




Zone d'implantation déconseillée : **Terrain en pente**
 Espace minimal d'implantation : **Voir plan**
 Nature de la surface d'impact : **Voir plan suivant le type d'implantation**
 Nature des fondations : **Suivant le type de sol :**
 - **Massif béton dosé à 250 kg enfoui de 40 cm**
Utilisable sur sol fluant
Temps de séchage nécessaire : 1 semaine
 - **Chevilles à frapper**
Utilisable sur dalle béton

Masse de la partie la plus lourde : **134 kg**

Après le montage, procéder à la vérification des assemblages (serrage des boulons) et des scellements. Effectuer un contrôle visuel de routine avant la mise en service du jeu.

Toutes les pièces de rechange sont disponibles chez le fabricant.

Le jeu est conforme aux normes EN 1176-1 : 1998 (généralités sur les équipements d'aires de jeu) et EN 1176-3 : 1998 (spécifique aux toboggan).

 sport france Lieu dit "LES MURETS" 60820 BORAN S/OISE Tél. 03 44 21 90 40 Fax 03 44 21 28 45	Echelle : ~		Dessiné par : M. ROTHE	Modifications	
	Date : 30/07/03		Vérifié par : 		02
	L'ALIGATO				01
	Notice du fabricant				00
			Réf. Sport France 1118P SB/CH		
			Client	Page 6/7	

CONTROLE ET MAINTENANCE

(d'après les normes EN 1176-1 : 1998 et EN 1176-7 : 1997)

La fréquence des contrôles augmente en fonction de :

- utilisation intensive.
- vandalisme
- pollution ou air marin
- âge du jeu

Outil à utiliser : clé de 13, clé de 17.

1. Inspection visuelle de routine

L'inspection visuelle de routine a pour but d'identifier les risques manifestes qui peuvent résulter d'actes de vandalisme, de l'utilisation ou des conditions météorologiques.

Exemples : propreté, état de surface, fondations apparentes, arêtes vives, pièces manquantes, usure excessive des pièces mobiles, intégrité de la structure, ...

Entretenir les espaces libres.

Remettre le sol fluant (sable, gravier, écorces ou copeaux) au niveau zéro.

Fréquence du contrôle : - 1 fois par jour si le jeu est soumis à un usage intensif ou s'il est l'objet de vandalisme

- 1 fois par semaine dans les autres cas

2. Inspection fonctionnelle

L'inspection fonctionnelle est un contrôle plus approfondi qui a pour but de vérifier le fonctionnement et la stabilité de l'équipement, et en particulier de déceler les éventuels signes d'usure. Pendant cette inspection, il convient de vérifier le serrage des boulons. Vérifier aussi l'accès libre aux orifices de drainage s'ils existent.

Il convient de porter une attention particulière aux éléments scellés de manière définitive. Vérifier la stabilité du jeu en le secouant.

Fréquence du contrôle : - 1 fois par mois si le jeu est soumis à un usage intensif ou s'il est l'objet de vandalisme

- 1 fois tous les trois mois dans les autres cas

Une inspection fonctionnelle doit être réalisée 2 semaines après la pose du jeu. Resserrer toutes les fixations durant ce contrôle.

3. Inspection annuelle principale

L'inspection annuelle principale est effectuée pour constater le niveau de sûreté globale de l'équipement, des fondations et du sol amortissant (effet des intempéries, pourrissement ou corrosion) et les éventuelles variations du niveau de sûreté des équipements qui ont fait l'objet de réparations, ou des éléments qui ont été ajoutés ou remplacés. Si possible, déterrer les moyens de scellement (massif béton ou tabouret) pour vérifier leur état.


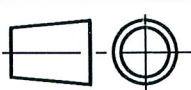

Fréquence du contrôle : minimum 1 fois par an

Interdire l'accès au jeu pendant les inspections fonctionnelles et annuelles, par exemple en entourant la zone de ruban ou de barrières.

Si, lors un contrôle, on constate l'existence de graves détériorations menaçant la sécurité, il est recommandé d'y remédier sans délai. Si cela n'est pas possible, il convient d'empêcher toute utilisation du jeu.

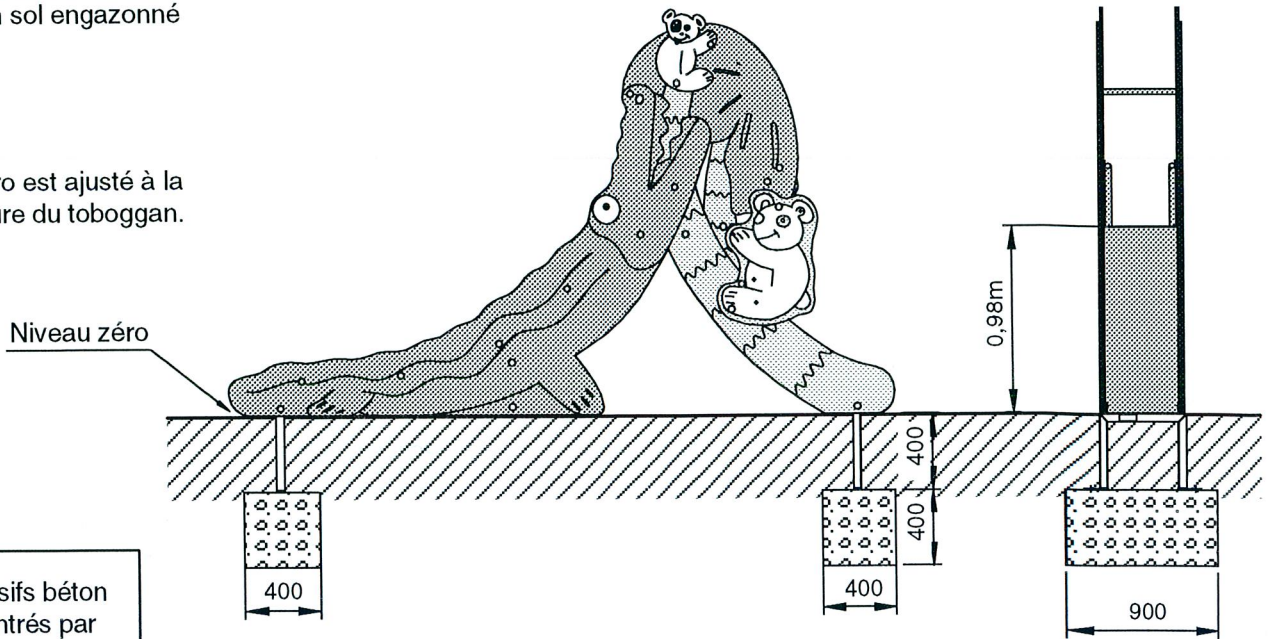
4. Nettoyage

Nettoyer le jeu 2 fois par an pour les maternelles, 2 à 4 fois par an pour les HLM à l'aide de détergents non nocifs (ex : eau savonneuse) avec de l'eau sous pression à une température de 15 à 30°.

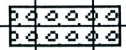
 sport france Lieu dit "LES MURETS" 60820 BORAN S/OISE Tél. 03 44 21 90 40 Fax 03 44 21 28 45	Echelle : ~		Dessiné par : M. ROTHE	Modifications	
	Date : 30/07/03		Vérfié par : 		02
	L'ALIGATO				01
	Contrôle et maintenance				00
			Réf. Sport France 1118P SB/CH		
			Client	Page 7/7	

La fixation par massif béton est utilisée sur un sol engazonné ou fluant.

Le niveau zéro est ajusté à la partie inférieure du toboggan.



Les massifs béton sont centrés par rapport aux axes des fixations

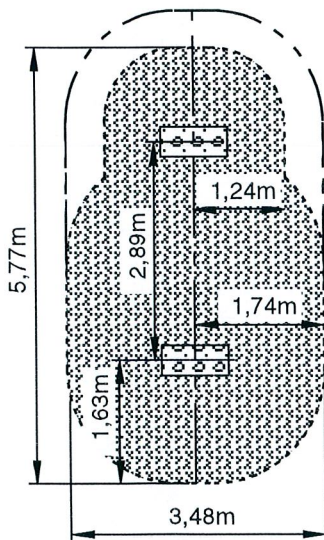


béton dosé à 250 kg

Position des massifs sur sol engazonné ou terreau naturel

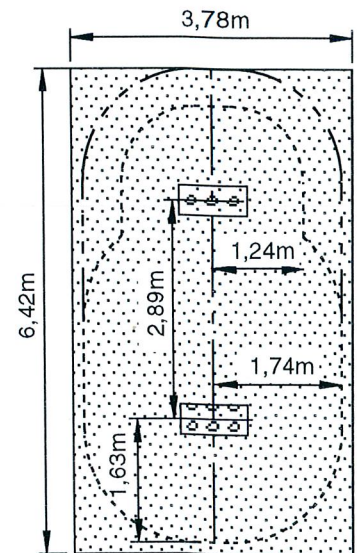
Position des massifs sur sol fluant (sable, gravier, écorces ou copeaux)

Toutes les cotes des espaces sont des cotes minimales



Espace minimal
Hauteur : 2,8m

Surface d'impact
(Hauteur de chute : 0,98m)



Gazon ou terreau naturel

Sol fluant

Epaisseur minimale de la couche : 400mm



Lieu dit "LES MURETS"
60820 BORAN S/OISE
Tél. 03 44 21 90 40
Fax 03 44 21 28 45

Echelle : ~

Date : 30/07/03



Dessiné par : M. ROTHE

Vérfié par :

Modifications

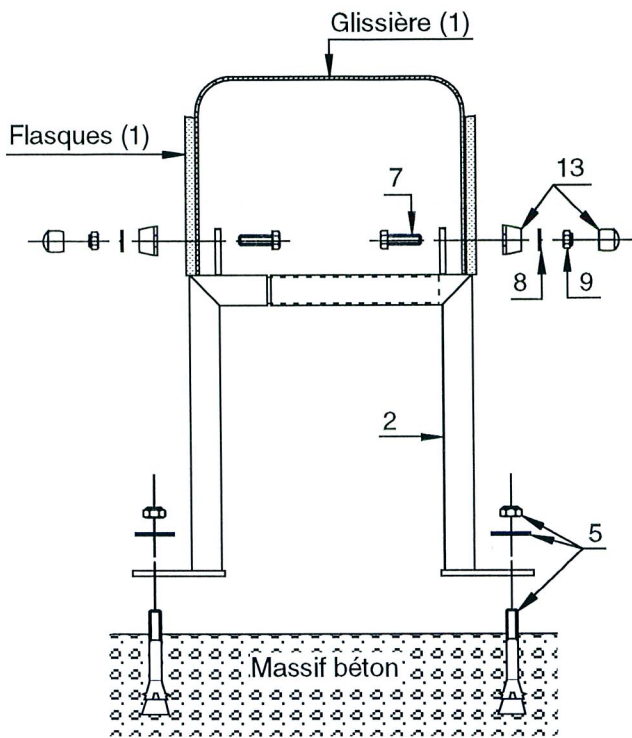
02
01
00

L'ALIGATO

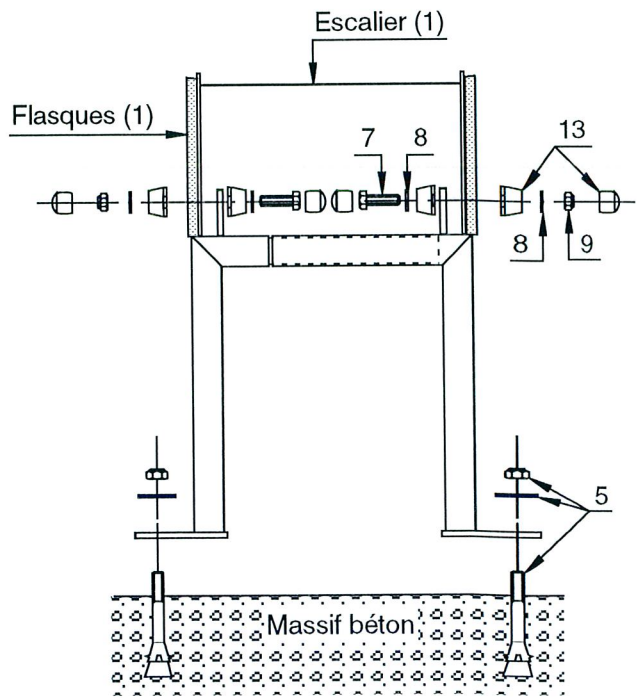
Implantation des massifs béton

Réf. Sport France
1118P SB

Client Page 4/7



Fixation de l'avant de la glissière



Fixation de l'escalier

Notice de montage

Outils nécessaires : clé de 13, clé de 17, perceuse foret $\varnothing 10$.

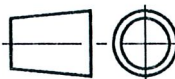
- 1 - Faire les trous de fondation en suivant les indications sur le schéma de la page 3/6 et en s'assurant que l'espace minimal autour du jeu (1) est respecté.
- 2 - Couler les massifs béton dosés à 250 kg en respectant impérativement la cote de 400mm entre le dessus des massifs et le niveau zéro, s'assurer de la mise à niveau des massifs. Attendre le temps nécessaire au séchage.
- 3 - Régler et fixer les pieds de scellement (2) à l'intérieur de la glissière et de l'escalier du jeu.
 - Le réglage de l'écartement des pieds (2) s'effectue grâce au manchonnage.
 - La fixation des pieds (2) sur le jeu (1) s'effectue à l'aide des vis HM8/50 (7), des cache-écrous (13), des rondelles M8 (8) et des écrous freins M8 (9). S'assurer avant de serrer que le jeu (1) repose sur les pieds (2). La plaque de protection se fixe au milieu du toboggan (voir schéma page 3/7).
- 4 - Pour la pose au travers des pattes de scellement (1), percer au $\varnothing 10$ sur une profondeur de 70mm de sorte que les chevilles HSA M10/90 (5) aient une profondeur d'implantation de 60mm. Rentrer en force les chevilles dans leur logement, puis, fixer le jeu en mettant les rondelles M10 et les écrous frein M10.
- 5 - Effectuer enfin la pose et la finition du sol de réception.


sport france

Lieu dit "LES MURETS"
60820 BORAN S/OISE
Tél. 03 44 21 90 40
Fax 03 44 21 28 45

Echelle : ~

Date : 30/07/03



Dessiné par : M. ROTHE

Vérfifié par : 

Modifications

02

01

00

L'ALIGATO

Montage des pieds de scellement sur le jeu
et sur les massifs béton

Réf. Sport France
1118P SB

Client

Page 5/7