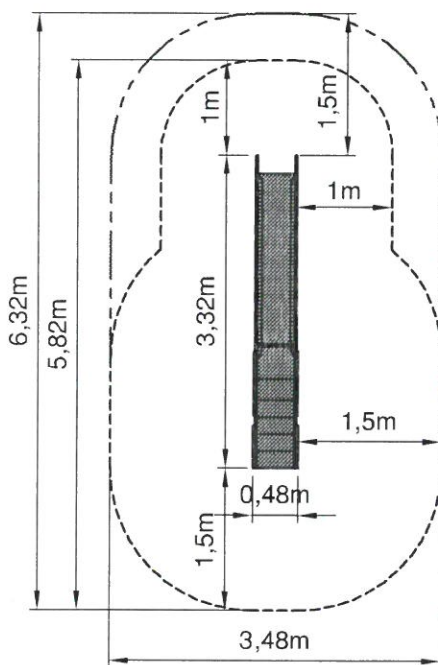
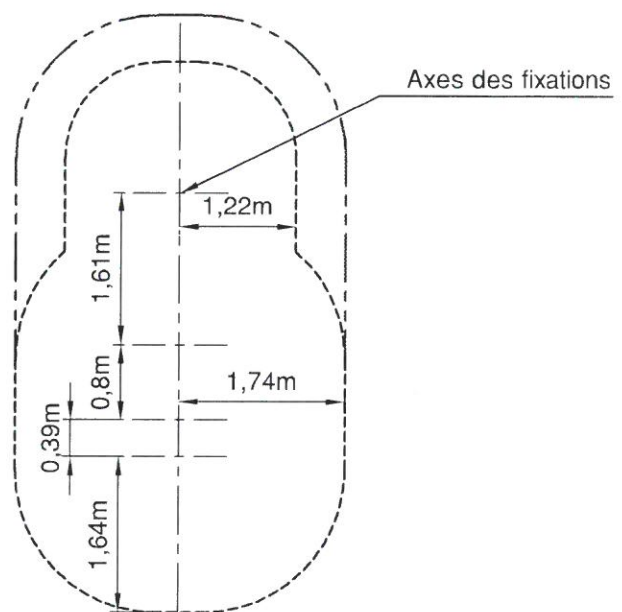


Encombrement du jeu

Position du jeu par rapport à l'espace minimal et à la surface d'impact



Position des axes de fixation et de l'axe du jeu par rapport à l'espace minimal et à la surface d'impact



- Espace minimal libre  
Hauteur : 2,80m
- ..... Surface d'impact  
Hauteur de chute : 0,98m

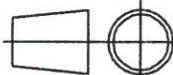
Toutes les cotes des espaces sont des cotes minimales

  
**sport france**

Lieu dit "Les Murets"  
60820 BORAN S/OISE  
Tél. 03 44 21 90 40  
Fax 03 44 21 28 45

Echelle : 1/50

Date : 23/04/04



Dessiné par : M. ROTHE

Vérfié par : *Sch...*

**LE MEHARI**

**Encombrement**

Modifications

02

01

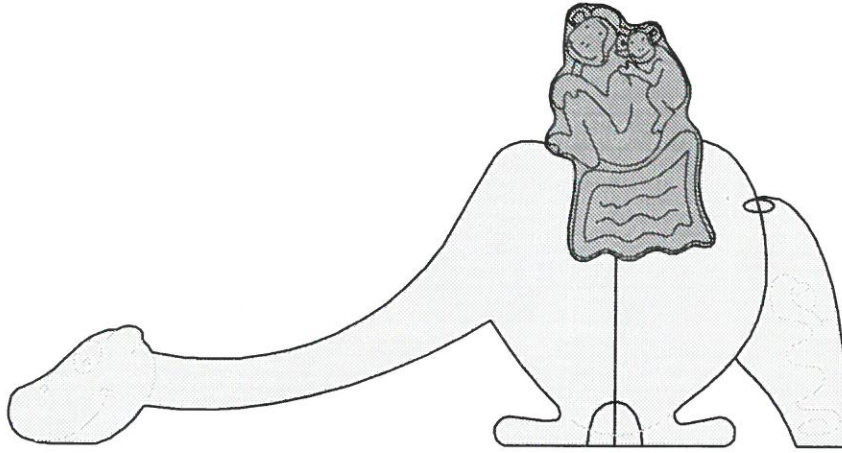
00

Réf. Sport France

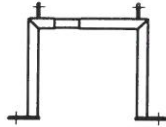
**1115P SB/CH**

Client

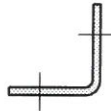
Page 1/6



1



2



3



4



5



6



7



8

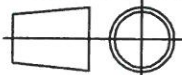
8	Cache écrou	24	24
7	Erou frein M8	8	8
6	Rondelle M8	16	16
5	Vis HM8/50	8	8
4	Cheville HSA M10/90	8	8
3	Equerre		8
2	Pied de scellement	4	
1	LE MEHARI	1	1
Repère	Désignation	Nombre Config SB	Nombre Config CH

  
**sport france**

Lieu dit "Les Murets"  
60820 BORAN S/OISE  
Tél. 03 44 21 90 40  
Fax 03 44 21 28 45

Echelle : ~

Date : 23/04/04



Dessiné par : M. ROTHE

Vérifié par : *Schen*

Modifications

02

01

00

**LE MEHARI**

**Nomenclature**

Réf. Sport France

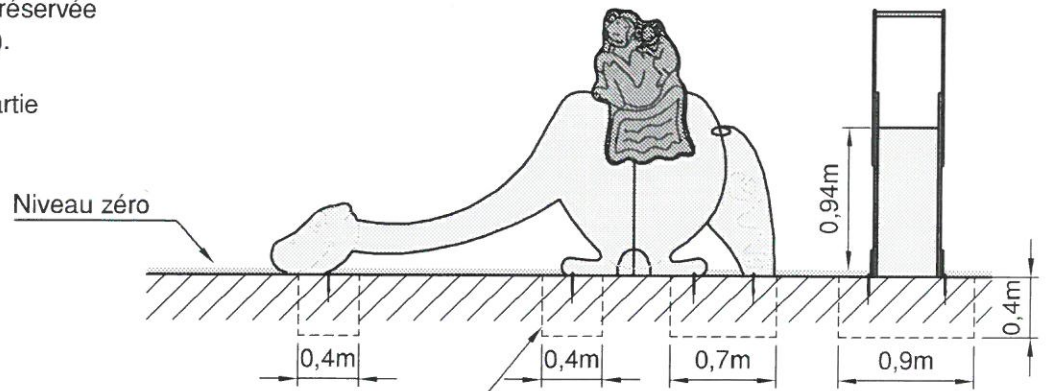
**1115P SB/CH**

Client

Page 2/6

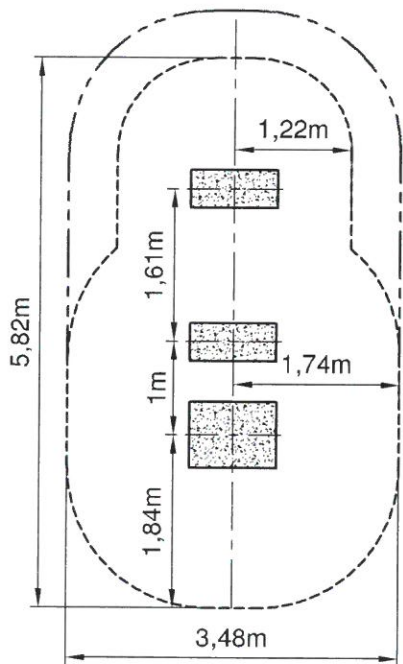
La fixation par cheville HSA est réservée aux sols durs (béton, enrobé, ...).

Le niveau zéro est ajusté à la partie inférieure du toboggan.



Sur les sols en grave ciment ou en enrobé des massifs béton sont à prévoir pour la fixation du jeu.

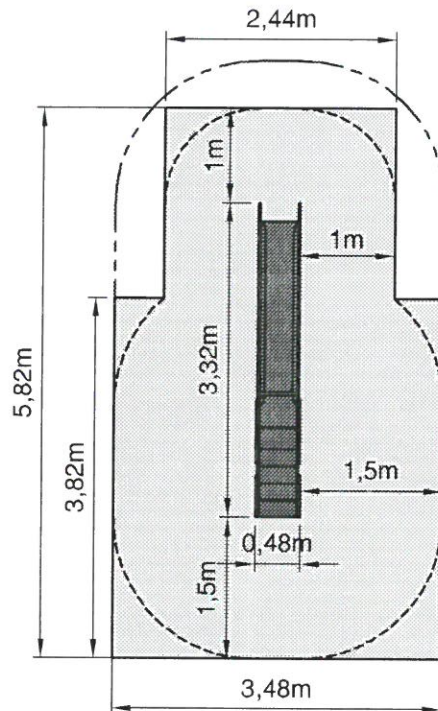
Position des massifs béton éventuels pour sol souple (dalles ou sol coulé)




 Massif béton dosé à 250 kg

-----  
Espace minimal libre  
Hauteur : 2,80m

Position du jeu sur sol coulé



 Sol coulé = 18,17m<sup>2</sup>

-----  
Surface d'impact  
Hauteur de chute : 0,94m

Toutes les cotes des espaces sont des cotes minimales

  
**sport france**

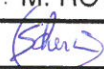
Lieu dit "Les Murets"  
60820 BORAN S/OISE  
Tél. 03 44 21 90 40  
Fax 03 44 21 28 45

Echelle : 1/80

Date : 23/04/04



Dessiné par : M. ROTHE

Véifié par : 

Modifications

02

01

00

**LE MEHARI**

Fixation du jeu par chevilles à frapper

**Implantation des massifs béton éventuels**

**Implantation par rapport au sol coulé**

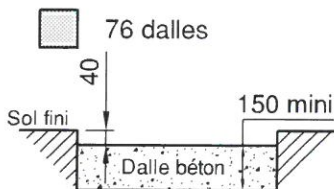
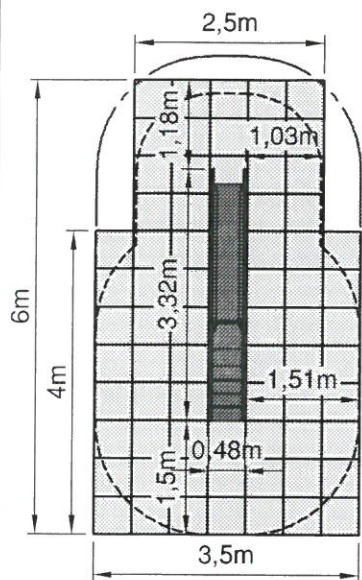
Réf. Sport France

**1115P CH**

Client

Page 3/6

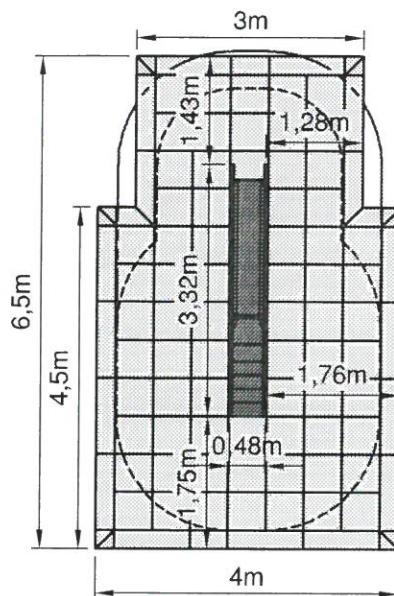
Position du jeu sur dalles souples en décaissé



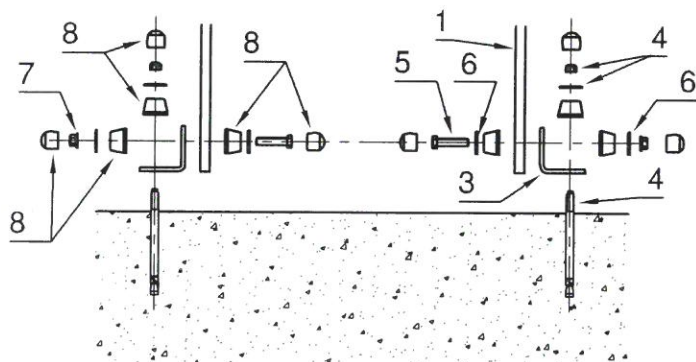
**Important** : la hauteur du décaissé correspond à l'épaisseur des dalles Sport France.

Collage des dalles sur:  
- dalle béton  
- enrobé

Position du jeu sur dalles souples en pose directe



- 76 dalles
- 19 bordures de finition chanfreinées
- 6 pièces d'angle



Notice de montage

Outils nécessaires : clé de 13, clé de 17, marteau, perceuse avec foret  $\varnothing 10$

1 - La mise en place du jeu s'effectuera sur un terrain plan et horizontal.

2 - Fixer les équerres (3) sur le jeu en mettant le corps des cache-écrous (8), les rondelles M8 (6) puis les écrous frein M8 (7) sur les vis HM8/50 (5). Resserrer les fixations et mettre le capuchon des cache-écrous (8).

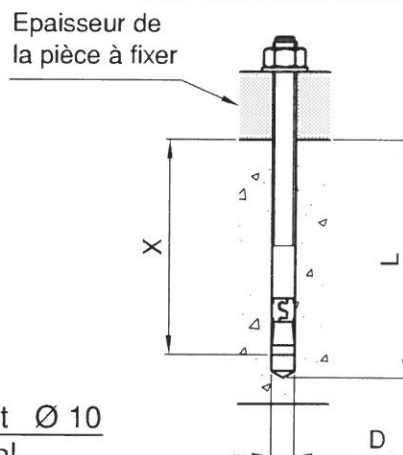
3 - Ajuster le jeu (1) sur le sol en s'assurant au préalable que l'espace minimal autour est bien respecté.

4 - Pointer sur le sol au niveau de chaque perçage.

5 - Pour la pose au travers des équerres (3), percer au  $\varnothing D = 10$  sur une profondeur  $L = 70\text{mm}$  de sorte que les chevilles HSA M10/90 (4) aient une profondeur d'implantation  $X = 60\text{mm}$ . Rentrer en force les chevilles dans leur logement, puis fixer le jeu en mettant les rondelles M10 et les écrous frein M10.

6 - Effectuer enfin la pose et finition du sol de réception.

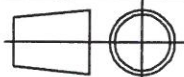
Principe de pose des chevilles HSA.



Lieu dit "Les Murets"  
60820 BORAN S/OISE  
Tél. 03 44 21 90 40  
Fax 03 44 21 28 45

Echelle : 1/80

Date : 23/04/04



Dessiné par : M. ROTHE

Vérfié par :

Modifications

02

01

00

LE MEHARI

Fixation du jeu par chevilles à frapper

Implantation par rapport au dalles

Réf. Sport France

1115P CH

Client

Page 4/6

**Nom du jeu :** LE MEHARI  
**Identification :** 1115P  
**Nom du fournisseur :** SPORT FRANCE  
**Adresse du fournisseur :** Lieu dit "Les Murets" 60820 BORAN SUR OISE  
**Téléphone :** 03 44 21 90 40  
**Télécopie :** 03 44 21 28 45

**Tranche d'age :** de 2 à 6 ans ou de 6 à 10 ans  
**Zone d'implantation conseillée :** Terrain plan  
**Zone d'implantation déconseillée :** Terrain en pente  
**Espace Minimal d'implantation :** Voir plan  
**Nature de la surface d'impact :** Voir plan suivant le type d'implantation  
**Nature des fondations :** Suivant le type de sol :  
 - Massifs béton dosé à 250 kg enfouis de 40 cm  
 Utilisables sur sol fluant  
 Temps de séchage nécessaire : 1 semaine  
 - Chevilles à frapper  
 Utilisables sur dalle en béton ou massifs (enrobé...)


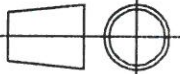
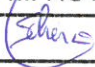
**Masse de la partie la plus lourde :** xx Kg

Après le montage, procéder à la vérification des assemblages (serrages des boulons) et des scellements.

Effectuer un contrôle visuel de routine avant la mise en service du jeu.

Toutes les pièces de rechange sont disponibles chez le fabricant.

Le jeu est conforme aux normes EN 1176-1 : 1998 (généralités sur les équipements d'aires de jeu) et EN 1176-3 : 1998 (exigences de sécurité et méthodes d'essai complémentaires spécifiques aux toboggans).

 <b>sport france</b> Lieu dit "Les Murets" 60820 BORAN S/OISE Tél. 03 44 21 90 40 Fax 03 44 21 28 45	Echelle : ~		Dessiné par : M. ROTHE	Modifications	
	Date : 23/04/04		Vérfifié par : 		02
	<b>LE MEHARI</b>  <b>Notice du fabricant</b>				01
					00
			Réf. Sport France		
			<b>1115P SB/CH</b>		
			Client	Page 5/6	

# CONTROLE ET MAINTENANCE

(d'après les normes EN 1176-1 : 1998 et EN 1176-7 : 1997)

La fréquence des contrôles augmente en fonction de :

- utilisation intensive.
- vandalisme.
- pollution ou air marin
- âge du jeu

Outils à utiliser : clé de 13, clé de 17, clé de 19, tournevis.

## 1. Inspection visuelle de routine

L'inspection visuelle de routine a pour but d'identifier les risques manifestes qui peuvent résulter d'actes de vandalisme, de l'utilisation ou des conditions météorologiques.

Exemples : propreté, état de la surface, fondations apparentes, arêtes vives, pièces manquantes, usure excessive des pièces mobiles, intégrité de la structure, ...

Entretenir les espaces libres.

Remettre le sol fluant (sable, gravier, écorces ou copeaux) au niveau zéro.

Fréquence du contrôle : - 1 fois par jour si le jeu est soumis à un usage intensif ou s'il est l'objet de vandalisme

- 1 fois par semaine dans les autres cas

## 2. Inspection fonctionnelle

L'inspection fonctionnelle est un contrôle plus approfondi qui a pour but de vérifier le fonctionnement et la stabilité de l'équipement, et en particulier de déceler les éventuels signes d'usure. Pendant cette inspection, il convient de vérifier le serrage des boulons. Vérifier aussi l'accès libre aux orifices de drainage s'ils existent.

Il convient de porter une attention particulière aux éléments scellés de manière définitive.

Vérifier la stabilité du jeu en le secouant.

Fréquence du contrôle : - 1 fois par mois si le jeu est soumis à un usage intensif ou s'il est l'objet de vandalisme

- 1 fois tous les trois mois dans les autres cas

Une inspection fonctionnelle sera réalisée 2 semaines après la pose du jeu. Resserrer toutes les fixations durant le contrôle.

## 3. Inspection annuelle principale

L'inspection annuelle principale est effectuée pour constater le niveau de sûreté globale de l'équipement, des fondations et du sol amortissant (effet des intempéries, pourrissement ou corrosion) et les éventuelles variations du niveau de sûreté des équipements qui ont fait l'objet de réparations, ou des éléments qui ont été ajoutés ou remplacés. Si possible, déterrer les moyens de scellement (massifs béton ou socles) pour vérifier leur état.

Fréquence du contrôle : minimum 1 fois par an

Interdire l'accès au jeu pendant les inspections fonctionnelles et annuelles, par exemple en entourant la zone de ruban ou de barrières.

Si, lors d'un contrôle, on constate l'existence de graves détériorations menaçant la sécurité de l'enfant, il est recommandé d'y remédier sans délai. Si cela n'est pas possible, il convient d'empêcher toute utilisation du jeu.

## 4. Nettoyage

Nettoyer le jeu 2 fois par an pour les maternelles, 2 à 4 fois par an pour les HLM à l'aide de détergents non nocifs (ex : eau savonneuse) avec de l'eau sous pression à une température de 15 à 30°.

  
**sport france**

Lieu dit "Les Murets"  
60820 BORAN S/OISE  
Tél. 03 44 21 90 40  
Fax 03 44 21 28 45

Echelle : ~

Date : 23/04/04



Dessiné par : M. ROTHE

Vérifié par :

*Schmid*

Modifications

02

01

00

**LE MEHARI**

**Contrôle et maintenance**

Réf. Sport France

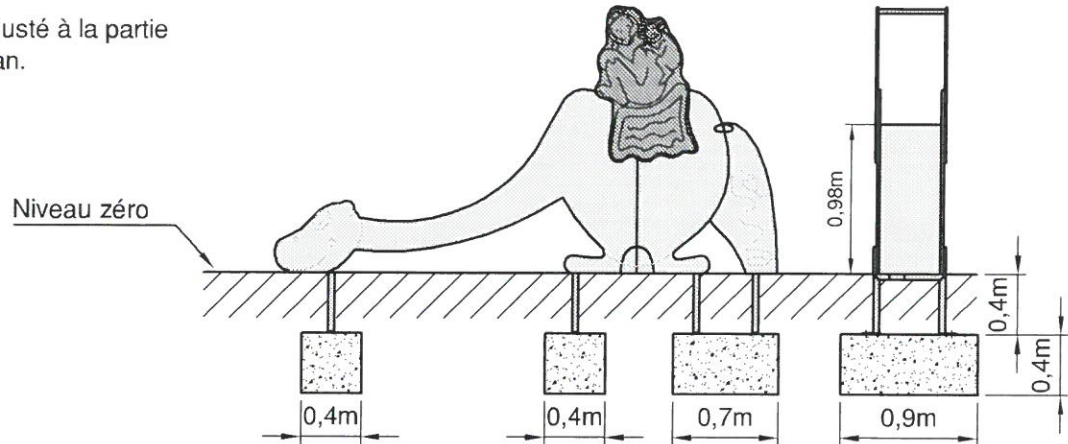
**1115P SB/CH**

Client

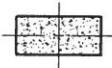
Page 6/6

La fixation par massif béton est utilisée sur un sol engazonné ou fluant.

Le niveau zéro est ajusté à la partie inférieure du toboggan.

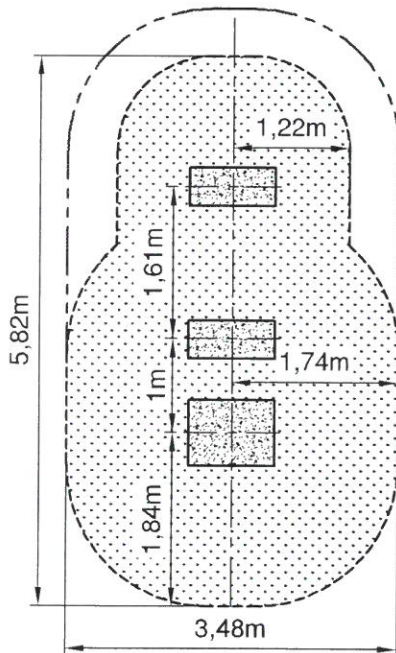


Les massifs béton sont centrés par rapport aux axes

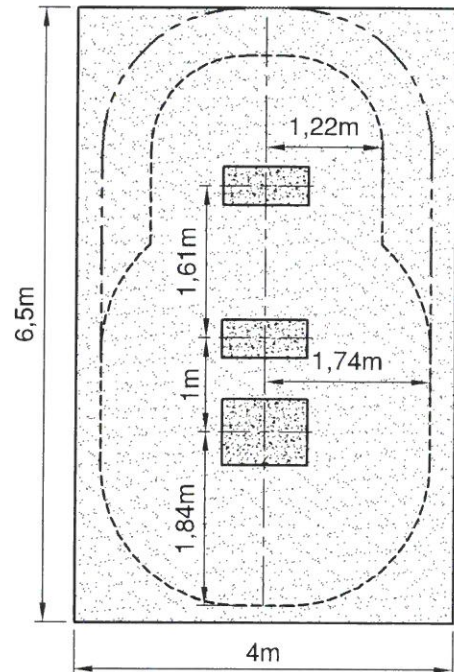


Béton dosé à 250 kg

Position des massifs sur sol engazonné ou terreau naturel



Position des massifs sur sol fluant (sable, gravier, écorces ou copeaux)



Toutes les cotes des espaces sont des cotes minimales

Espace minimal libre  
Hauteur : 2,80m

Surface d'impact  
Hauteur de chute : 0,98m



Gazon ou terreau naturel



Sol fluant

Epaisseur minimale de la couche : 400mm

**sport france**

Lieu dit "Les Murets"  
60820 BORAN S/OISE  
Tél. 03 44 21 90 40  
Fax 03 44 21 28 45

Echelle : 1/50

Date : 23/04/04



Dessiné par : M. ROTHE

Véifié par : *Scherer*

Modifications

02

01

00

**LE MEHARI**

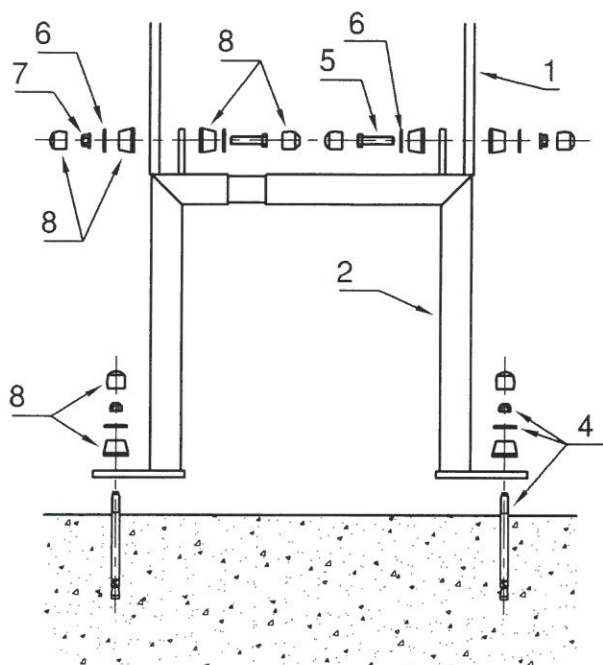
**Implantation des massifs béton**

Réf. Sport France

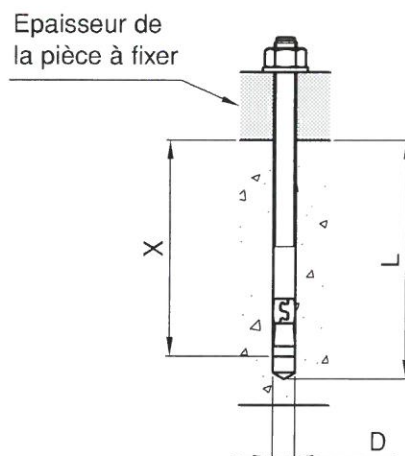
**1115P SB**

Client

Page 3/6



### Principe de pose des chevilles HSA.



### Notice de montage

Outils nécessaires : clé de 13, clé de 17, perceuse avec foret  $\varnothing 10$

- 1 - La mise en place du jeu s'effectuera sur un terrain plan et horizontal.
- 2 - Couler les massifs béton dosé à 250kg en respectant impérativement la cote de 400mm entre le dessus des massifs et le niveau zéro, s'assurer de la mise à niveau des massifs.
- 3 - Régler et fixer les pieds de scellement (2) à l'intérieur des flasques du jeu (1).
  - Le réglage de l'écartement des pieds (2) s'effectue à grâce au manchonnage.
  - La fixation des pieds (2) sur le jeu (1) s'effectue à l'aide des vis HM8/50 (5), des cache-écrous (8), des rondelles M8 (6) et des écrous frein M8 (7). S'assurer avant de serrer que le jeu (1) repose sur les pieds (2).
- 4 - Pour la pose au travers des pieds de scellement (2), percer au  $\varnothing D = 10$  sur une profondeur  $L = 70\text{mm}$  de sorte que les chevilles HSA M10/90 (4) aient une profondeur d'implantation  $X = 60\text{mm}$ . Rentrer en force les chevilles dans leur logement, puis fixer le jeu en mettant les rondelles M10 et les écrous frein M10.
- 5 - Effectuer enfin la pose et finition du sol de réception.

  
**sport france**

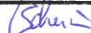
Lieu dit "Les Murets"  
60820 BORAN S/OISE  
Tél. 03 44 21 90 40  
Fax 03 44 21 28 45

Echelle : ~

Date : 23/04/04



Dessiné par : M. ROTHE

Vérfifié par : 

Modifications

02

01

00

**LE MEHARI**

**Montage des scellements**

Réf. Sport France

**1115P SB**

Client

Page 4/6