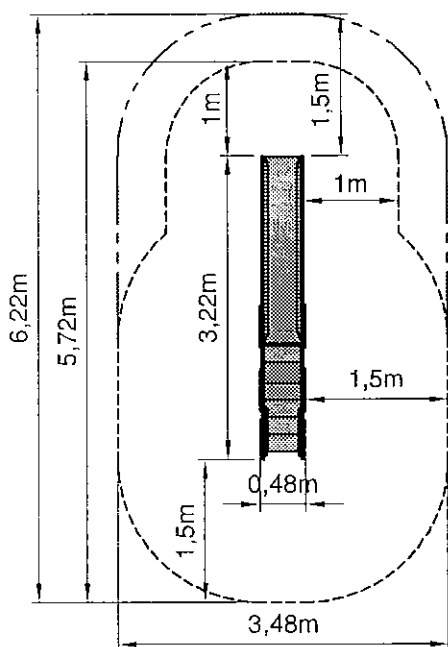
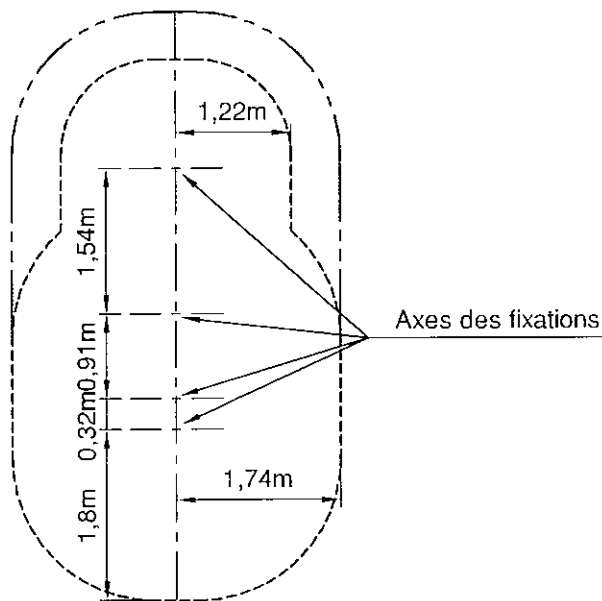


Encombrement du jeu

Position du jeu par rapport à l'espace minimal et à la surface d'impact



Position des axes de fixation et de l'axe du jeu par rapport à l'espace minimal et à la surface d'impact



- Espace minimal libre
Hauteur : 2,80m
- Surface d'impact
Hauteur de chute : 0,98m

Toutes les cotes des espaces sont des cotes minimales



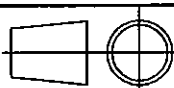
Lieu dit "Les Murets"
60820 BORAN S/OISE
Tél. 03 44 21 90 40
Fax 03 44 21 28 45

Echelle : 1/50

Date : 30/06/04

SPATIONEF

Encombrement



Dessiné par : L. SCHERIN

Vérfié par :

Modifications

02

01

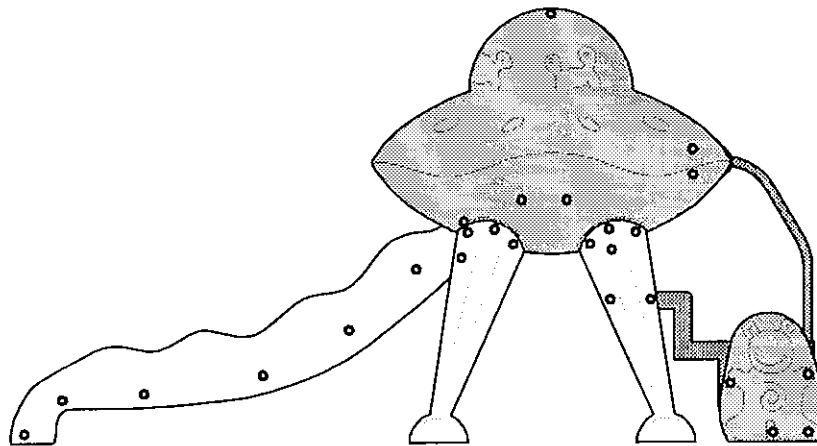
00

Réf. Sport France

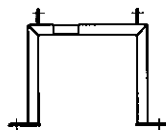
1105P SB/CH

Client

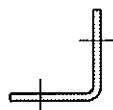
Page 1/6



1



2



3



4



5



6



7



8

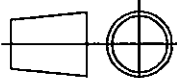
8	Cache écrou	16	24
7	Ecrou frein M8	8	8
6	Rondelle M8	16	16
5	Vis HM8/50	8	8
4	Cheville HSA M10/90	8	8
3	Equerre		8
2	Pied de scellement	4	
1	CIRCUS	1	1
Repère	Désignation	Nombre Config SB	Nombre Config CH


sport france

Lieu dit "Les Murets"
60820 BORAN S/OISE
Tél. 03 44 21 90 40
Fax 03 44 21 28 45

Echelle : ~

Date : 30/06/04



Dessiné par : L. SCHERIN

Vérfié par : *[Signature]*

Modifications

02

01

00

SPATIONEF

Nomenclature

Réf. Sport France

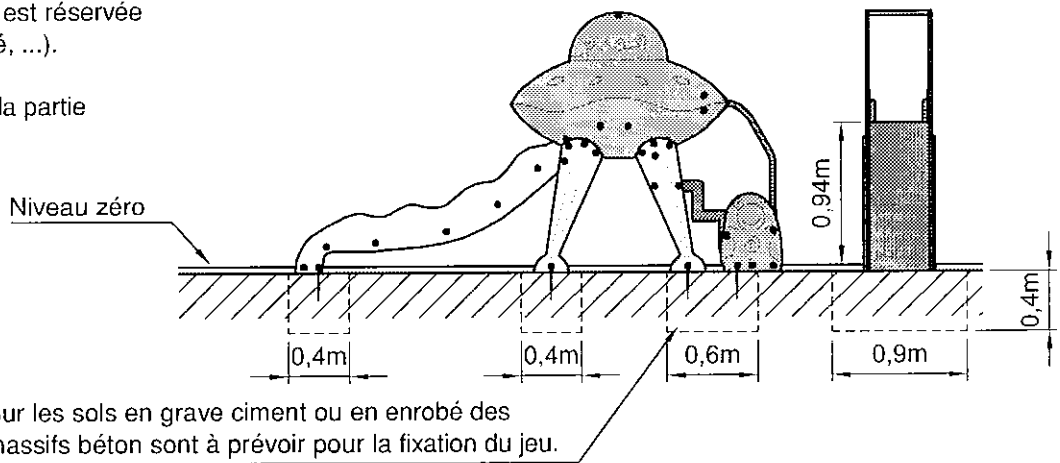
1105P SB/CH

Client

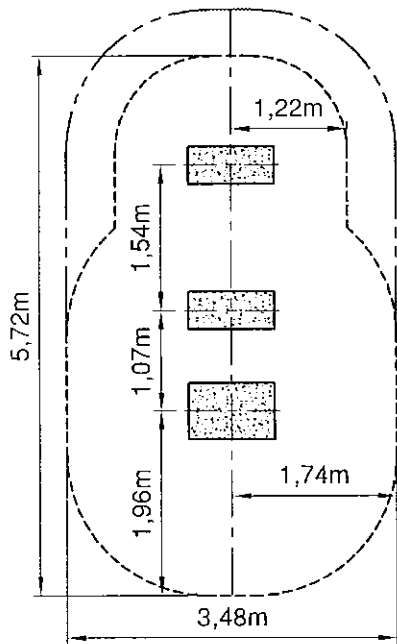
Page 2/6

La fixation par cheville HSA est réservée aux sols durs (béton, enrobé, ...).

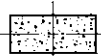
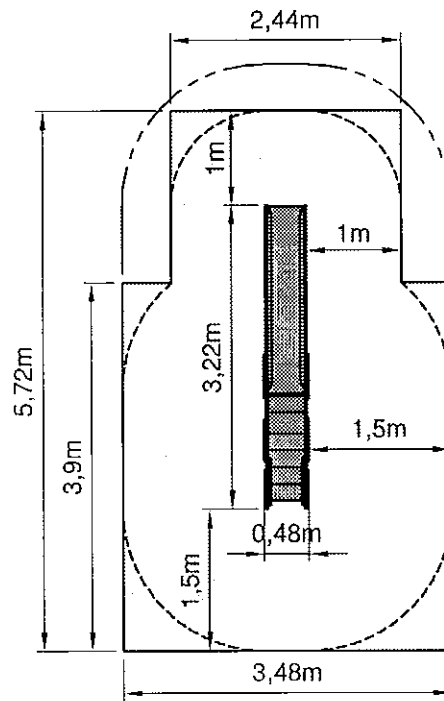
Le niveau zéro est ajusté à la partie inférieure du toboggan.



Position des massifs béton éventuels pour sol souple (dalles ou sol coulé)



Position du jeu sur sol coulé



Massif béton dosé à 250 kg



Sol coulé = 18m²

Espace minimal libre
Hauteur : 2,80m

Surface d'impact
Hauteur de chute : 0,94m

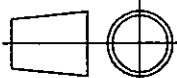
Toutes les cotes des espaces sont des cotes minimales

sport france

Lieu dit "Les Murets"
60820 BORAN S/OISE
Tél. 03 44 21 90 40
Fax 03 44 21 28 45

Echelle : 1/80

Date : 30/06/04



Dessiné par : L. SCHERIN

Vérfié par : *[Signature]*

Modifications

02

01

00

SPATIONEF

Fixation du jeu par chevilles à frapper

Implantation des massifs béton éventuels

Implantation par rapport au sol coulé

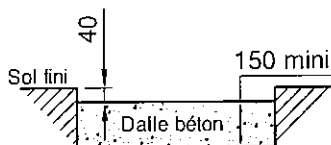
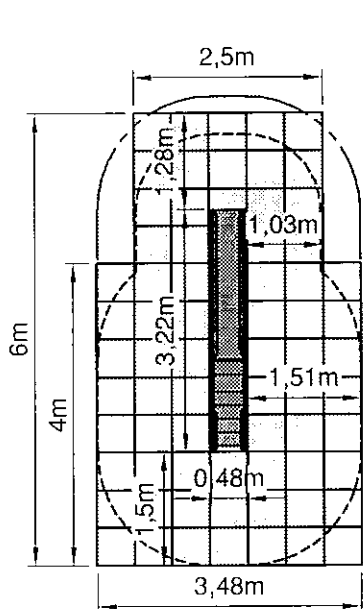
Réf. Sport France

1105P CH

Client

Page 3/6

Position du jeu sur dalles
souples en décaissé

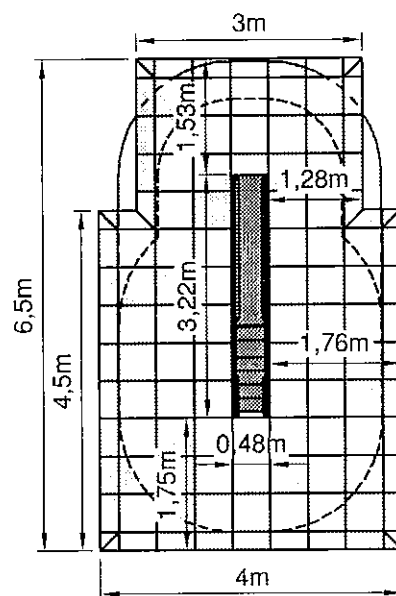


Important : la hauteur du décaissé correspond à l'épaisseur des dalles Sport France.

Collage des dalles sur:
- dalle béton
- enrobé

- 76 dalles
- 38 bordures de finition chanfreinées
- 6 pièces d'angle

Position du jeu sur dalles
souples en pose directe



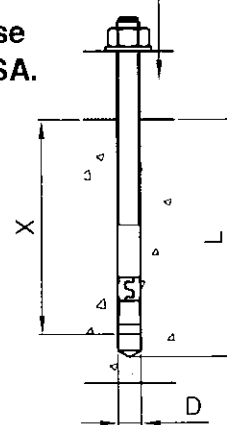
Notice de montage

Outils nécessaires : clé de 13, clé de 17, marteau, perceuse avec foret $\varnothing 10$

- 1 - La mise en place du jeu s'effectuera sur un terrain plan et horizontal.
- 2 - Dévisser et retirer les barres de renfort de l'intérieur des pieds de la soucoupe. Celles-ci ne servent qu'à éviter la déformation des pieds lors du transport.
- 3 - Fixer les équerres (3) sur le jeu en mettant le corps des cache-écrous (8), les rondelles M8 (6) puis les écrous frein M8 (7) sur les vis HM8/50 (5). Resserrer les fixations et mettre le capuchon des cache-écrous (8).
- 4 - Ajuster le jeu (1) sur le sol en s'assurant au préalable que l'espace minimal autour est bien respecté.
- 5 - Pointer sur le sol au niveau de chaque perçage.
- 6 - Pour la pose au travers des équerres (3), percer au $\varnothing D = 10$ sur une profondeur $L = 70\text{mm}$ de sorte que les chevilles HSA M10/90 (4) aient une profondeur d'implantation $X = 60\text{mm}$. Rentrer en force les chevilles dans leur logement, puis fixer le jeu en mettant les rondelles M10 et les écrous frein M10.
- 7 - Effectuer enfin la pose et finition du sol de réception.

Epaisseur de la pièce à fixer

Principe de pose des chevilles HSA.



sport france

Lieu dit "Les Murets"
60820 BORAN S/OISE
Tél. 03 44 21 90 40
Fax 03 44 21 28 45

Echelle : 1/100

Date : 30/06/04



Dessiné par : L. SCHERIN

Vérfié par : *[Signature]*

SPATIONEF

Fixation du jeu par chevilles à frapper
Implantation par rapport au dalles

Modifications

02

01

00

Réf. Sport France

1105P CH

Client

Page 4/6

Nom du jeu : SPATIONEF
Identification : 1105P
Nom du fournisseur : SPORT FRANCE
Adresse du fournisseur : Lieu dit "Les Murets" 60820 BORAN SUR OISE
Téléphone : 03 44 21 90 40
Télécopie : 03 44 21 28 45

Tranche d'age : de 2 à 6 ans ou de 6 à 10 ans
Zone d'implantation conseillée : Terrain plan
Zone d'implantation déconseillée : Terrain en pente
Espace Minimal d'implantation : Voir plan
Nature de la surface d'impact : Voir plan suivant le type d'implantation
Nature des fondations : Suivant le type de sol :
 - Massifs béton dosé à 250 kg enfouis de 40 cm
 Utilisables sur sol fluant
 Temps de séchage nécessaire : 1 semaine
 - Chevilles à frapper
 Utilisables sur dalle en béton ou massifs (enrobé...)



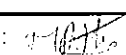
Masse de la partie la plus lourde : xx Kg

Après le montage, procéder à la vérification des assemblages (serrages des boulons) et des scellements.

Effectuer un contrôle visuel de routine avant la mise en service du jeu.

Toutes les pièces de rechange sont disponibles chez le fabricant.

Le jeu est conforme aux normes EN 1176-1 : 1998 (généralités sur les équipements d'aires de jeu) et EN 1176-3 : 1998 (exigences de sécurité et méthodes d'essai complémentaires spécifiques aux toboggans).

 sport france Lieu dit "Les Murets" 60820 BORAN S/OISE Tél. 03 44 21 90 40 Fax 03 44 21 28 45	Echelle : ~ 	Dessiné par : L. SCHERIN Vérifié par : 	Modifications	
	Date : 30/06/04	SPATIONEF		02
	Notice du fabricant		Réf. Sport France 1105P SB/CH	
			Client	Page 5/6

CONTROLE ET MAINTENANCE

(d'après les normes EN 1176-1 : 1998 et EN 1176-7 : 1997)

La fréquence des contrôles augmente en fonction de :

- utilisation intensive.
- vandalisme.
- pollution ou air marin
- âge du jeu

Outils à utiliser : clé de 13, clé de 17, clé de 19, tournevis.

1. Inspection visuelle de routine

L'inspection visuelle de routine a pour but d'identifier les risques manifestes qui peuvent résulter d'actes de vandalisme, de l'utilisation ou des conditions météorologiques.

Exemples : propreté, état de la surface, fondations apparentes, arêtes vives, pièces manquantes, usure excessive des pièces mobiles, intégrité de la structure, ...

Entretenir les espaces libres.

Remettre le sol fluant (sable, gravier, écorces ou copeaux) au niveau zéro.

Fréquence du contrôle : - 1 fois par jour si le jeu est soumis à un usage intensif ou s'il est l'objet de vandalisme

- 1 fois par semaine dans les autres cas

2. Inspection fonctionnelle

L'inspection fonctionnelle est un contrôle plus approfondi qui a pour but de vérifier le fonctionnement et la stabilité de l'équipement, et en particulier de déceler les éventuels signes d'usure. Pendant cette inspection, il convient de vérifier le serrage des boulons. Vérifier aussi l'accès libre aux orifices de drainage s'ils existent.

Il convient de porter une attention particulière aux éléments scellés de manière définitive.

Vérifier la stabilité du jeu en le secouant.

Fréquence du contrôle : - 1 fois par mois si le jeu est soumis à un usage intensif ou s'il est l'objet de vandalisme

- 1 fois tous les trois mois dans les autres cas

Une inspection fonctionnelle sera réalisée 2 semaines après la pose du jeu. Resserrer toutes les fixations durant le contrôle.

3. Inspection annuelle principale

L'inspection annuelle principale est effectuée pour constater le niveau de sûreté globale de l'équipement, des fondations et du sol amortissant (effet des intempéries, pourrissement ou corrosion) et les éventuelles variations du niveau de sûreté des équipements qui ont fait l'objet de réparations, ou des éléments qui ont été ajoutés ou remplacés. Si possible, déterrer les moyens de scellement (massifs béton ou socles) pour vérifier leur état.


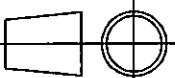
Fréquence du contrôle : minimum 1 fois par an

Interdire l'accès au jeu pendant les inspections fonctionnelles et annuelles, par exemple en entourant la zone de ruban ou de barrières.

Si, lors d'un contrôle, on constate l'existence de graves détériorations menaçant la sécurité de l'enfant, il est recommandé d'y remédier sans délai. Si cela n'est pas possible, il convient d'empêcher toute utilisation du jeu.

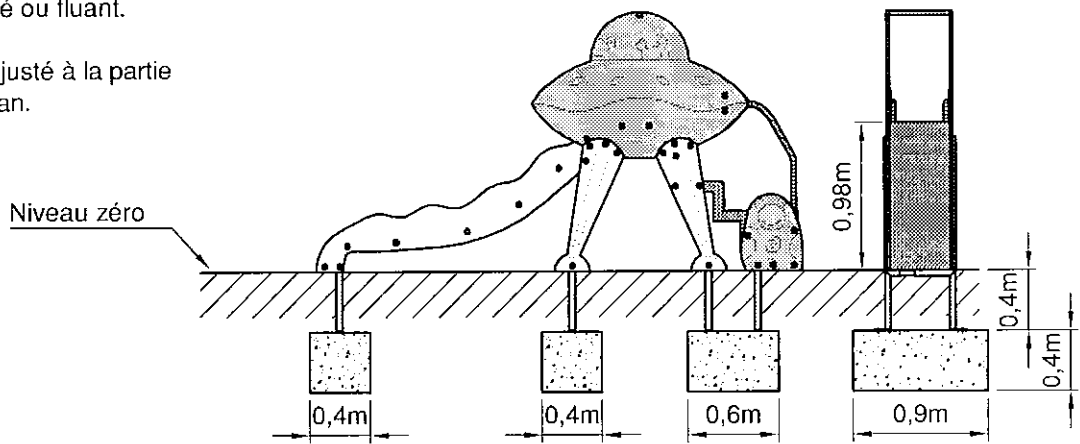
4. Nettoyage

Nettoyer le jeu 2 fois par an pour les maternelles, 2 à 4 fois par an pour les HLM à l'aide de détergents non nocifs (ex : eau savonneuse) avec de l'eau sous pression à une température de 15 à 30°.

 sport france Lieu dit "Les Murets" 60820 BORAN S/OISE Tél. 03 44 21 90 40 Fax 03 44 21 28 45	Echelle : ~		Dessiné par : L. SCHERIN	Modifications	
	Date : 30/06/04		Vérfié par : <i>[Signature]</i>		02
	SPATIONEF				01
	Contrôle et maintenance				00
				Réf. Sport France	
				1105P SB/CH	
			Client	Page 6/6	

La fixation par massif béton est utilisée sur un sol engazonné ou fluant.

Le niveau zéro est ajusté à la partie inférieure du toboggan.

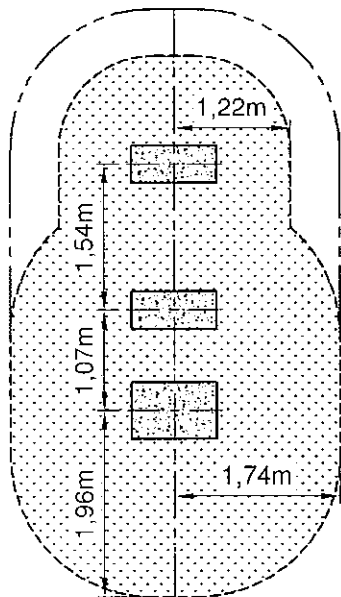


Les massifs béton sont centrés par rapport aux axes

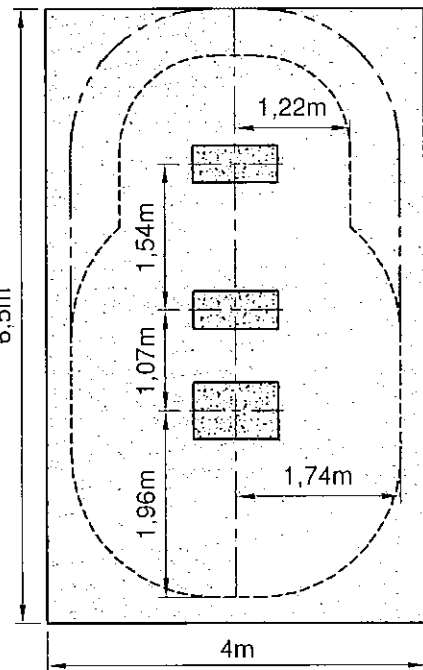


Béton dosé à 250 kg

Position des massifs sur sol engazonné ou terreau naturel



Position des massifs sur sol fluant (sable, gravier, écorces ou copeaux)



Toutes les cotes des espaces sont des cotes minimales

Espace minimal libre
Hauteur : 2,80m

Surface d'impact
Hauteur de chute : 0,98m



Gazon ou terreau naturel



Sol fluant

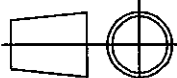
Epaisseur minimale de la couche : 400mm

sport france

Lieu dit "Les Murets"
60820 BORAN S/OISE
Tél. 03 44 21 90 40
Fax 03 44 21 28 45

Echelle : 1/50

Date : 30/06/04



Dessiné par : L. SCHERIN

Vérfié par : *[Signature]*

SPATIONEF

Implantation des massifs béton

Modifications

02

01

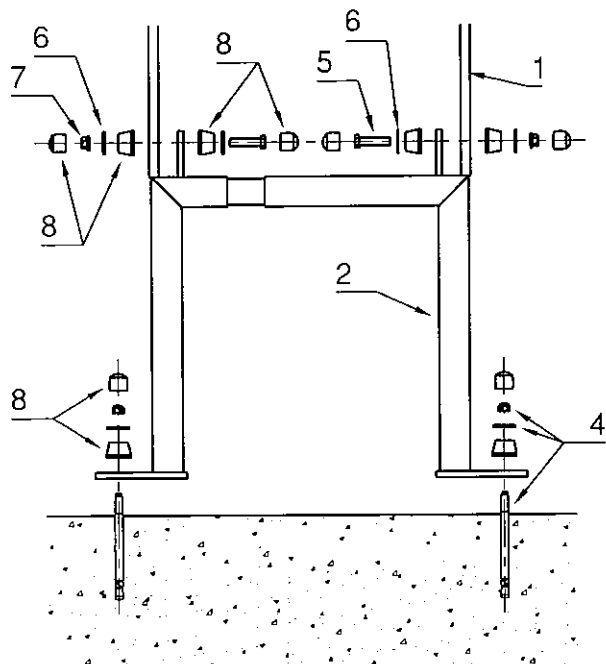
00

Réf. Sport France

1105P SB

Client

Page 3/6



Notice de montage

Outils nécessaires : clé de 13, clé de 17, perceuse avec foret $\varnothing 10$

1 - La mise en place du jeu s'effectuera sur un terrain plan et horizontal.

2 - Couler les massifs béton dosés à 250kg en respectant impérativement la cote de 400mm entre le dessus des massifs et le niveau zéro, s'assurer de la mise à niveau des massifs.

3 - Régler et fixer les pieds de scellement (2) à l'intérieur des flasques du jeu (1).

- Le réglage de l'écartement des pieds (2) s'effectue à grâce au manchonnage.

- Dévisser et retirer les barres de renfort de l'intérieur des pieds de la soucoupe. Celles-ci ne servent qu'à éviter la déformation des pieds lors du transport.

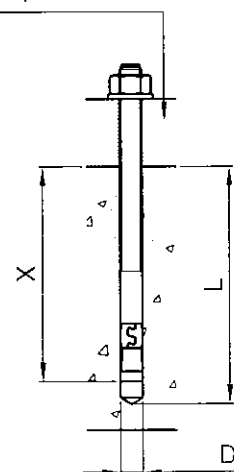
- La fixation des pieds (2) sur le jeu (1) s'effectue à l'aide des vis HM8/50 (5), des cache-écrous (8), des rondelles M8 (6) et des écrous frein M8 (7). S'assurer avant de serrer que le jeu (1) repose sur les pieds (2).

4 - Pour la pose au travers des pieds de scellement (2), percer au $\varnothing D = 10$ sur une profondeur $L = 70\text{mm}$ de sorte que les chevilles HSA M10/90 (4) aient une profondeur d'implantation $X = 60\text{mm}$. Rentrer en force les chevilles dans leur logement, puis fixer le jeu en mettant les rondelles M10 et les écrous frein M10.

5 - Effectuer enfin la pose et finition du sol de réception.

Principe de pose des chevilles HSA.

Epaisseur de la pièce à fixer

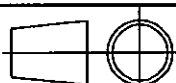


sport france

Lieu dit "Les Murets"
60820 BORAN S/OISE
Tél. 03 44 21 90 40
Fax 03 44 21 28 45

Echelle : ~

Date : 30/06/04



Dessiné par : L. SCHERIN

Vérfié par : *[Signature]*

SPATIONEF

Montage des scellements

Modifications

02

01

00

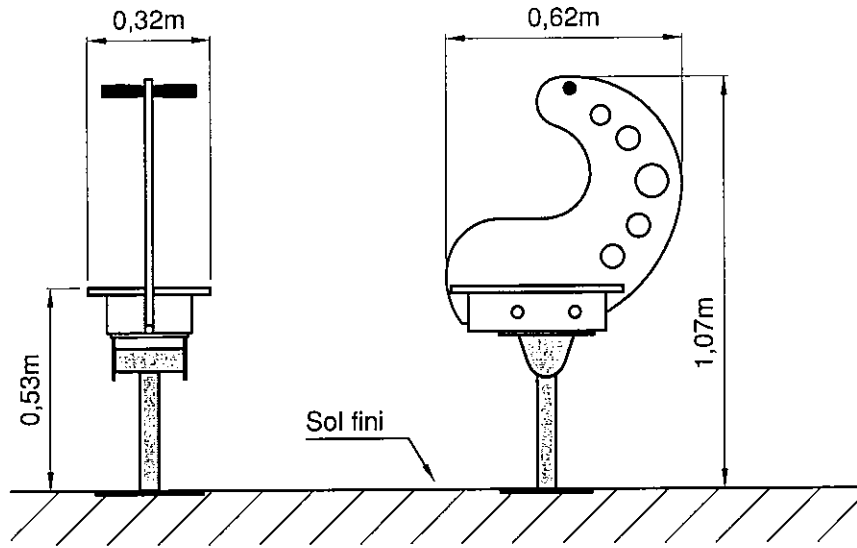
Réf. Sport France

1105P SB

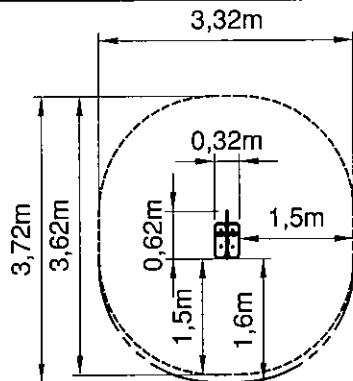
Client

Page 4/6

Encombrement du jeu

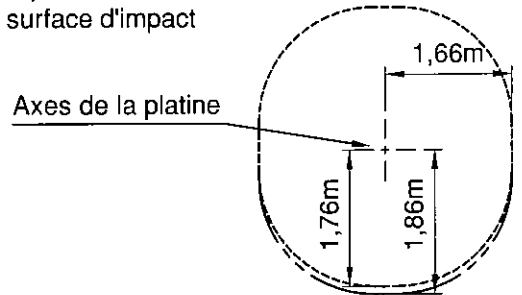


Position du jeu par rapport à l'espace minimal libre et à la surface d'impact



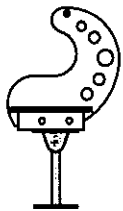
Espace minimal libre
Hauteur : 2,33m

Position de l'axe de la platine par rapport à l'espace minimal libre et à la surface d'impact



Surface d'impact
Hauteur de chute : 0,53m

Toutes les cotes des espaces sont des cotes minimales



1



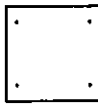
2



3



4



5



6



7



8



9



10

10	Cache-écou	4	4	4
9	Ecrou frein M10			4
8	Rondelle M 10	4		8
7	Vis H M10/40	4		4
6	Vis H M10/30			4
5	Socle à enterrer réf. : SOCLE 2			1
4	Pied de tabouret réf. : TAB 3			4
3	Cheville HSA M10/140		4	
2	Douille taraudée M10	4		
1	Jeu sur pivot	1	1	1

Repère

Désignation

Nombre
Config SB

Nombre
Config CH

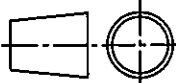
Nombre
Config TA


sport france

Lieu dit "Les Murets"
60820 BORAN S/OISE
Tél. 03 44 21 90 40
Fax 03 44 21 28 45

Echelle : ~

Date : 19/04/04



Dessiné par : M. AUPETIT

Vérifié par : *Aupetit*

Modifications

02

01

00

SCOOT 1 place

Le scooter de l'espace

Encombrement

Réf. Sport France

1012P SB/CH/TA

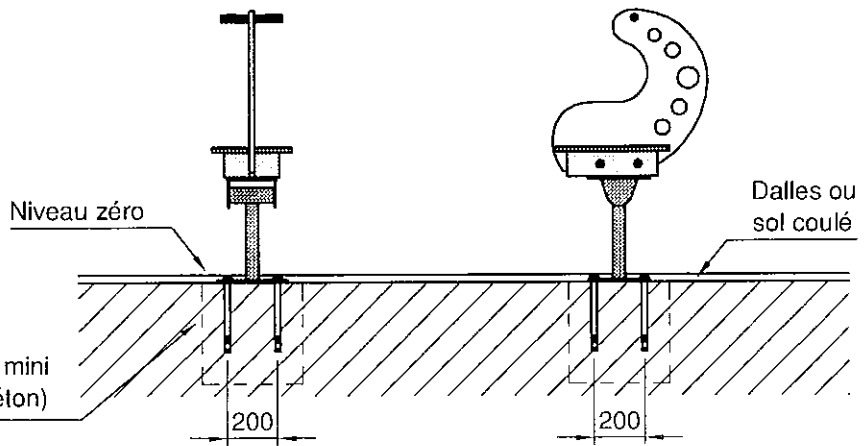
Client

Page 1/4

La fixation par chevilles HSA est réservée aux sols durs (dalle béton, enrobé...).

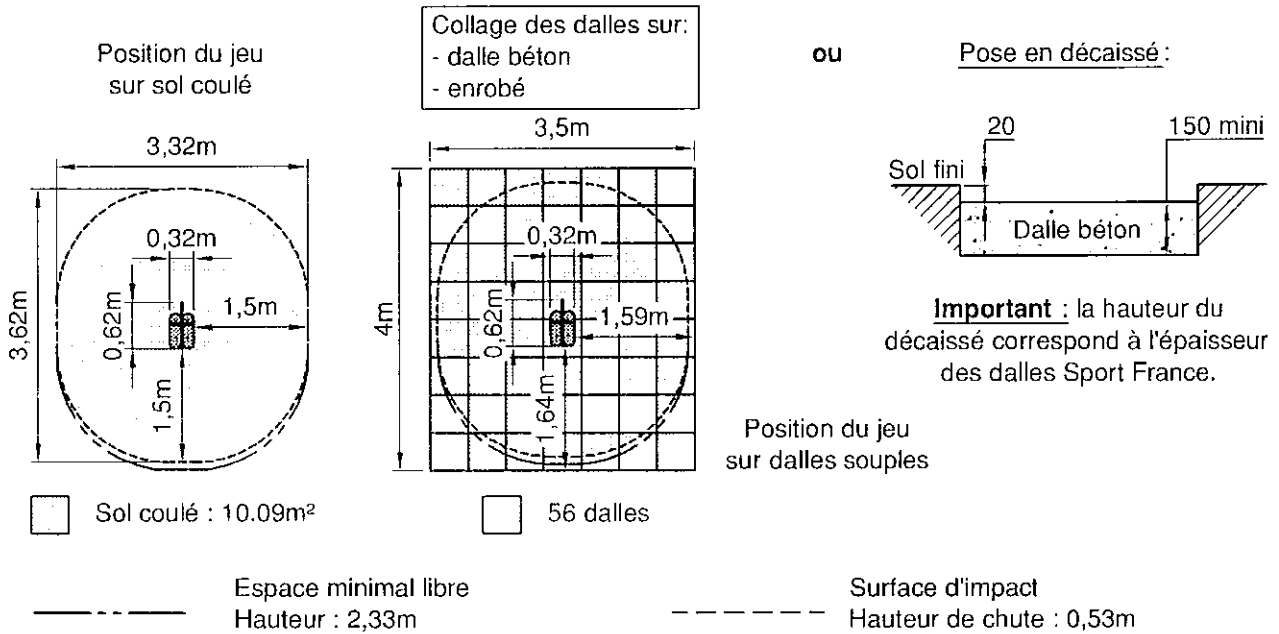
Le niveau zéro est ajusté à la surface du sol souple.

Sur les sols en grave ciment ou en enrobé, des massifs béton sont à prévoir pour la fixation du jeu.



Massif béton 400 x 400 x 400 mini (uniquement s'il n'y a pas de dalle béton)

Toutes les cotes des espaces sont des cotes minimales

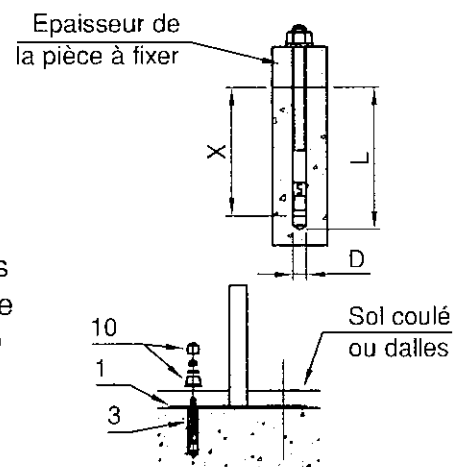


Notice de montage

Outils nécessaires : clé de 17, marteau, et perceuse avec foret Ø10.

- 1- La mise en place du jeu s'effectuera sur un terrain plan et horizontal.
- 2- Positionner le jeu sur le sol en s'assurant au préalable que l'espace minimal autour du jeu est respecté.
- 3- Pour la pose au travers de la platine de scellement du jeu (1), percer au Ø D= 10mm sur une profondeur L= 125mm de sorte que les chevilles M10 (3) aient une profondeur d'implantation X= 110mm. Rentrer en force les chevilles dans leur logement puis, fixer le jeu avec les rondelles M10 et les écrous frein M10 sans oublier de mettre les cache-écrous et leurs capuchons (10).
- 4- Effectuer enfin la pose et finition du sol de réception.

Principe de pose des chevilles HSA

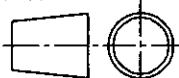


sport france

Lieu dit "Les Murets"
60820 BORAN S/OISE
Tél. 03 44 21 90 40
Fax 03 44 21 28 45

Echelle : ~

Date : 19/04/04



Dessiné par : M. AUPETIT

Vérfié par : *[Signature]*

Modifications

02
01
00

SCOOT 1 place

Le scooter de l'espace

Montage du jeu avec chevilles

Réf. Sport France

1012P CH

Client

Page 2/4

Nom du jeu : SCOOT 1 place
Identification : 1012P
Nom du fournisseur : SPORT FRANCE
Adresse du fournisseur : Lieu dit " LES MURETS" 60820 BORAN SUR OISE
Téléphone : 03 44 21 90 40
Télécopie : 03 44 21 28 45

Tranche d'age : 4 à 12 ans
Zone d'implantation conseillée : Terrain plan (intérieur et extérieur).

Conseil d'implantation : Afin de limiter les risques de bousculades, il est vivement conseillé de sectoriser par groupes d'âges les espaces de jeux (ex : un réservé aux 4/8 ans et un autre pour les 8/12 ans).

Zone d'implantation déconseillée : Terrain en pente
Espace Minimal d'implantation : Voir plan
Nature de la surface d'impact : Voir suivant le type d'implantation
Nature des fondations : suivant le type de sol :

- Massifs béton dosé à 250 kg enfouis de 40 cm
Utilisables sur sol en terre ou fluent
Temps de séchage nécessaire : 1 semaine
- Chevilles
Utilisables sur dalle en béton
- Socle à enterrer
Utilisable sur sol en terre ou fluent (sable ou gravier)


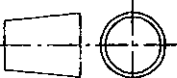
Masse de la partie la plus lourde : 19 Kg

Après le montage, procéder à la vérification des assemblages (serrages des boulons) et des scellements.

Effectuer un contrôle visuel de routine avant la mise en service du jeu.

Toutes les pièces de rechange sont disponibles chez le fabricant.

Le jeu est conforme aux normes EN 1176-1 : 1998 (généralités sur les équipements d'aires de jeu) et EN 1176-6 : 1998 (spécifique aux jeux sur ressort).

 sport france Lieu dit "Les Murets" 60820 BORAN S/OISE Tél. 03 44 21 90 40 Fax 03 44 21 28 45	Echelle : ~		Dessiné par : M. AUPETIT	Modifications	
	Date : 19/04/04		Vérifié par : <i>[Signature]</i>		02
	SCOOT 1 place Le scooter de l'espace Notice du fabricant				01
					00
			Réf. Sport France 1012P SB/CH/TA		
			Client	Page 3/4	

CONTROLE ET MAINTENANCE

(d'après les normes EN 1176-1 : 1998 et EN 1176-7 : 1997)

La fréquence des contrôles augmente en fonction de :

- utilisation intensive.
- vandalisme.
- pollution ou air marin
- âge du jeu

Outil à utiliser : clé de 17

1. Inspection visuelle de routine

L'inspection visuelle de routine a pour but d'identifier les risques manifestes qui peuvent résulter d'actes de vandalisme, de l'utilisation ou des conditions météorologiques.

Exemples : propreté, état de la surface, fondations apparentes, arêtes vives, pièces manquantes, usure excessive des pièces mobiles, intégrité de la structure, ...

Entretenir les espaces libres.

Remettre le sol fluant (sable, gravier, écorces ou copeaux) au niveau zéro.

Fréquence du contrôle : - 1 fois par jour si le jeu est soumis à un usage intensif ou s'il est l'objet de vandalisme

- 1 fois par semaine dans les autres cas

2. Inspection fonctionnelle

L'inspection fonctionnelle est un contrôle plus approfondi qui a pour but de vérifier le fonctionnement et la stabilité de l'équipement, et en particulier de déceler les éventuels signes d'usure. Pendant cette inspection, il convient de vérifier le serrage des boulons. Vérifier aussi l'accès libre aux orifices de drainage s'ils existent

Il convient de porter une attention particulière aux éléments scellés de manière définitive.

Vérifier la stabilité du jeu en le secouant.

Fréquence du contrôle : - 1 fois par mois si le jeu est soumis à un usage intensif ou s'il est l'objet de vandalisme

- 1 fois tous les trois mois dans les autres cas

Une inspection fonctionnelle sera réalisée 2 semaines après la pose du jeu. Resserrer toutes les fixations durant le contrôle.

3. Inspection annuelle principale

L'inspection annuelle principale est effectuée pour constater le niveau de sûreté globale de l'équipement, des fondations et du sol amortissant (effet des intempéries, pourrissement ou corrosion) et les éventuelles variations du niveau de sûreté des équipements qui ont fait l'objet de réparations, ou des éléments qui ont été ajoutés ou remplacés. Si possible, déterrer les moyens de scellement (massif béton ou tabouret) pour vérifier leur état.


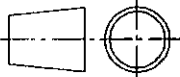
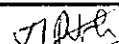
Fréquence du contrôle : minimum 1 fois par an

Interdire l'accès au jeu pendant les inspections fonctionnelles et annuelles, par exemple en entourant la zone de ruban ou de barrières

Si, lors d'un contrôle, on constate l'existence de graves détériorations menaçant la sécurité de l'enfant, il est recommandé d'y remédier sans délai. Si cela n'est pas possible, il convient d'empêcher toute utilisation du jeu.

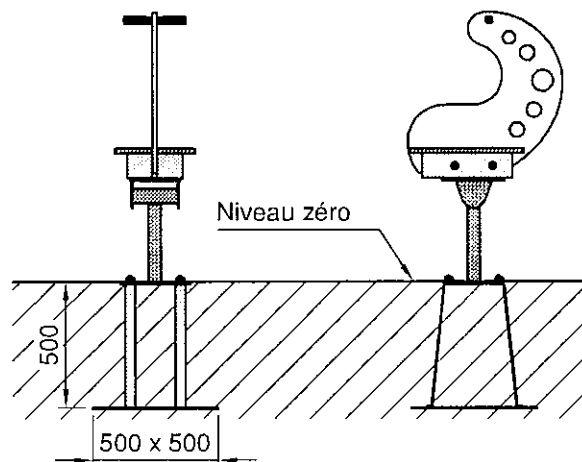
4. Nettoyage

Nettoyer le jeu 2 fois par an pour les maternelles, 2 à 4 fois par an pour les HLM à l'aide de détergents non nocifs (ex : eau savonneuse) avec de l'eau sous pression à une température de 15 à 30 °C.

 sport france Lieu dit "Les Murets" 60820 BORAN S/OISE Tél. 03 44 21 90 40 Fax 03 44 21 28 45	Echelle : ~		Dessiné par : M. AUPETIT	Modifications	
	Date : 19/04/04		Véifié par : 		02
	SCOOT 1 place				01
	Le scooter de l'espace				00
Contrôle et maintenance			Réf. Sport France 1012P SB/CH/TA		
			Client	Page 4/4	

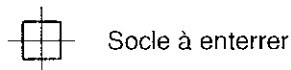
La fixation par socle à enterrer est utilisée sur des sols engazonnés ou fluents (sable ou gravier).

Le niveau zéro est ajusté à la partie supérieure de la platine.



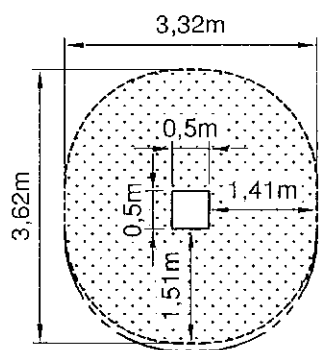
Le tabouret est centré par rapport aux axes de la platine.

Toutes les cotes des espaces sont des cotes minimales

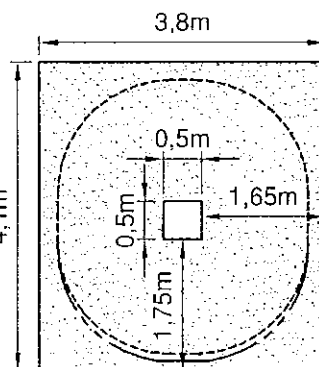


Position du tabouret sur sol gazon ou terreau naturel

Position du tabouret sur sol fluent (sable, gravier, écorces ou copeaux)



Gazon ou terreau naturel



Sol fluent

Épaisseur minimale de la couche : 400mm

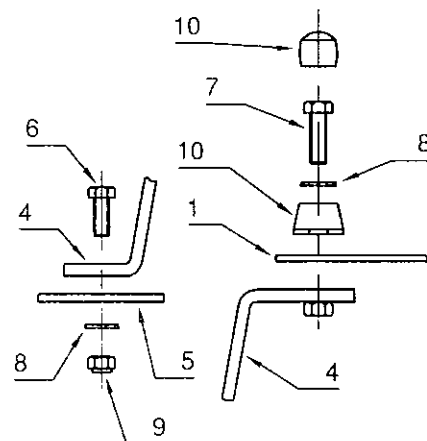
Espace minimal libre
Hauteur : 2,33m

Surface d'impact
Hauteur de chute : 0,53m

Notice de montage

Outil nécessaire : clé de 17

- 1- Fixer les pieds du tabouret (4) sur le socle (5) à l'aide des vis HM 10/30 (6), des rondelles M10 (8) et des écrous frein M10 (9).
- 2- Fixer les pieds du tabouret (4) sur la platine du jeu (1) en mettant le corps des cache-écrous (10), les rondelles M10 (8), puis les vis HM10/40 (7). Resserrer les fixations et mettre le capuchon des cache-écrous (10).
- 3- Faire un trou de fondation en s'assurant au préalable que les distances de sécurité autour du jeu seront respectées.
- 4- Placer l'ensemble du jeu dans le trou et caler en ajustant le niveau zéro à la partie supérieure du coffret.
- 5- Remblayer le trou et tasser en s'assurant de l'horizontalité du coffret.
- 6- Effectuer enfin la pose et finition du sol de réception.



sport france

Lieu dit "Les Murets"
60820 BORAN S/OISE
Tél. 03 44 21 90 40
Fax 03 44 21 28 45

Echelle : ~

Date : 19/04/04



Dessiné par : M. AUPETIT

Vérfifié par : *[Signature]*

SCOOT 1 place

Le scooter de l'espace

Montage du jeu sur socle à enterrer

Modifications

02

01

00

Réf. Sport France

1012P TA

Client

Page 2/4

La fixation par massif béton est utilisée sur un sol en terre ou fluent.

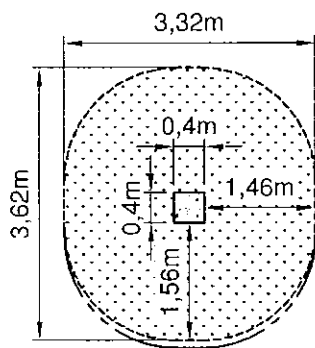
Le niveau zéro est ajusté à la partie supérieure de la platine.

Le massif béton est centré par rapport aux axes de la platine.



Massif béton 400 x 400 x 400 dosé à 250 kg

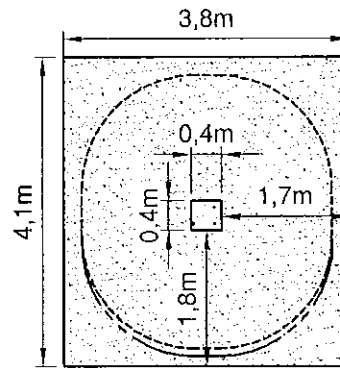
Position du massif sur sol gazon ou terreau naturel



Espace minimal libre
Hauteur : 2,33m

Gazon ou terreau naturel

Position du massif sur sol fluent (sable, gravier, écorces ou copeaux)

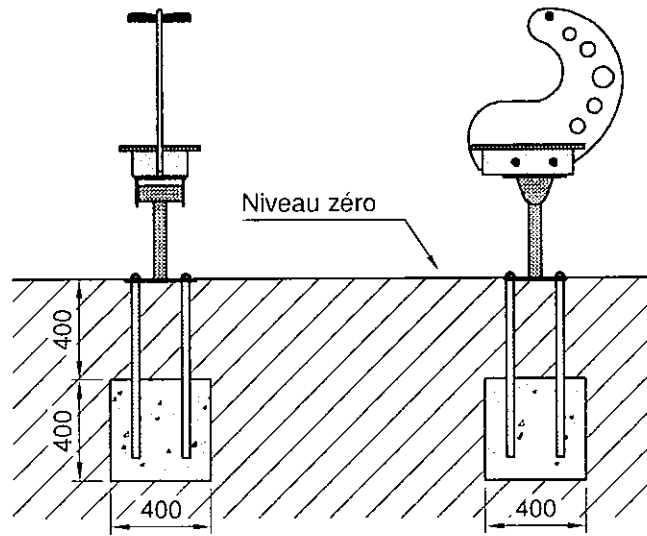


Surface d'impact
Hauteur de chute : 0,53m

Sol fluent

Epaisseur minimale de la couche : 400mm

Toutes les cotes des espaces sont des cotes minimales



Notice de montage

Outil nécessaire : clé de 17.

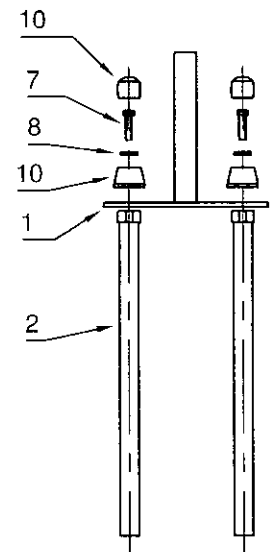
1- Fixer les douilles (2) sur la platine du jeu sur pivot (1) en mettant le corps des cache-écrous (10), les rondelles M10 (8), puis les vis HM10/40 (7). Resserrer les fixations et mettre le capuchon des cache-écrous (10).

2- Faire le trou de fondation en suivant les indications ci-dessus et en s'assurant au préalable que l'espace minimal autour du jeu est respecté.

3- Placer l'ensemble du jeu dans le trou et caler en s'assurant de la mise à niveau, de l'horizontalité du coffret et de la position du jeu d'après le schéma de la page 1.

4- Couler le béton dosé à 250kg en respectant la cote de 400mm entre le dessus du massif et le sol fini.

5- Effectuer enfin la pose et finition du sol de réception.

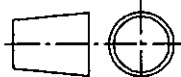


sport france

Lieu dit "Les Murets"
60820 BORAN S/OISE
Tél. 03 44 21 90 40
Fax 03 44 21 28 45

Echelle : ~

Date : 19/04/04



Dessiné par : M. AUPETIT

Vérifié par : *[Signature]*

Modifications

02

01

00

SCOOT 1 place

Le scooter de l'espace

Montage du jeu sur massif béton

Réf. Sport France

1012P SB

Client

Page 2/4