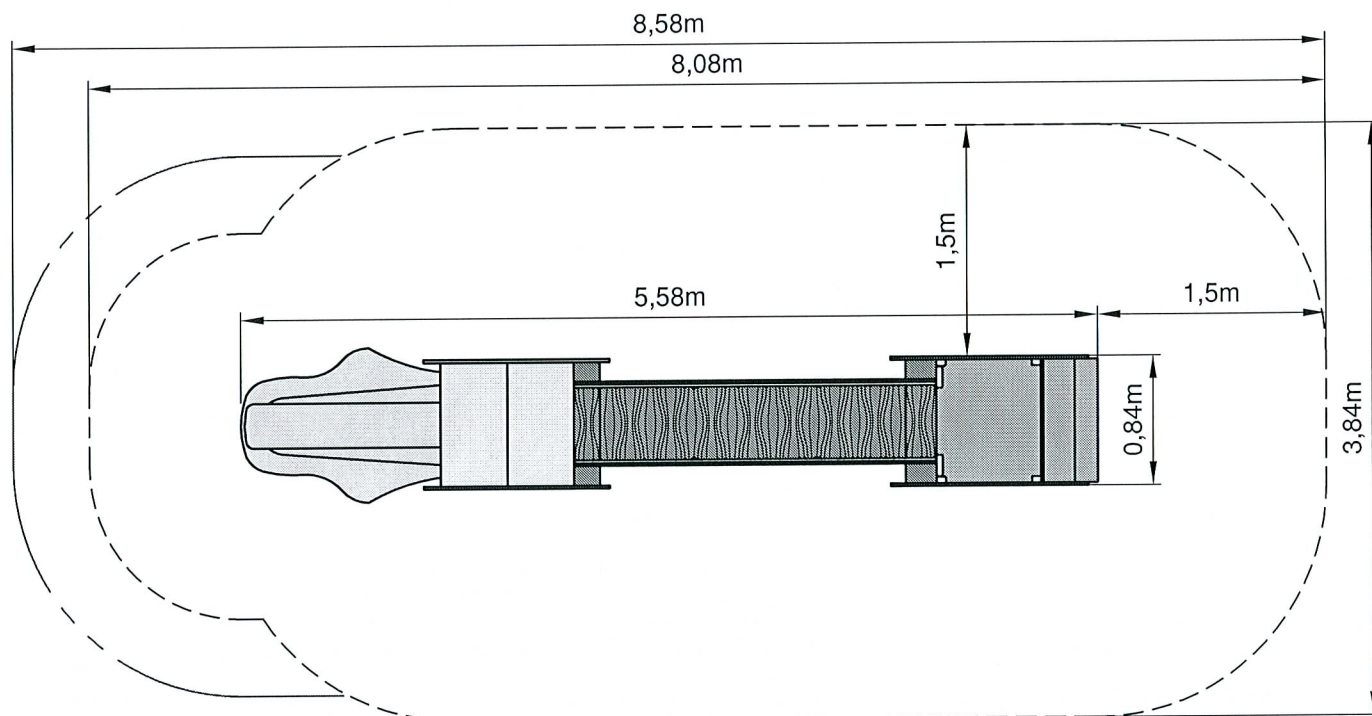


ENCOMBREMENT DU JEU

Position du jeu par rapport à l'espace minimal libre et à la surface d'impact.



- Espace minimal libre
Hauteur: 2.58m
- Surface d'impact
Hauteur de chute: 0.58m

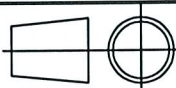
Toutes les cotes des espaces sont des cotes minimales.



Lieu dit "Les Murets"
60820 BORAN S/OISE
Tél. 03 44 21 90 40
Fax 03 44 21 28 45

Echelle : 1/50

Date : 12/01/05



Dessiné par : M. ROTHE

Vérifié par :

Modifications

02

01

00

LUTIKA 1

Encombrement du jeu

Réf. Sport France

1295P SB/CH

Client

Page 1/11

38	Cache-écrou	148	158
37	Ecrou frein M12	36	
36	Rondelle M12	36	
35	Vis H M12/40	36	
34	Ecrou frein M10	2	
33	Rondelle M10	4	
32	Vis H M10/30	2	
31	Ecrou frein M8	134	134
30	Rondelle M8	146	146
29	Vis H M8/110	12	12
28	Vis TRCC M8/100	36	36
27	Vis TRCC M8/90	4	4
26	Vis TRCC M8/75	14	14
25	Vis Poêlier M8/50	2	2
24	Vis Poêlier M8/40	66	66
23	Cheville HSA M10/140 pour scellement type CH		12
22	Pied de scellement de la glissière type SB	2	
21	Pied de scellement type SB	12	
20	Equerre	30	30
19	Equerre de liaison toit / toit	1	1
18	Equerre de liaison toit / panneau de fermeture	1	1
17	Glissière Ht. 0.58m	1	1
16	Plancher tour avec toit	1	1
15	Mur côté passerelle tour avec toit	2	2
14	Toit côté glissière	1	1
13	Toit côté passerelle	1	1
12	Panneau de fermeture tour avec toit, côté glissière	1	1
11	Support prémonté tour avec toit, type SB ou CH (droit, gauche)	2	2
10	Rambarde de la passerelle (droite, gauche)	2	2
9	Passerelle	1	1
8	Mur côté passerelle tour sans toit	2	2
7	Plancher tour sans toit	1	1
6	Pied de l'escalier, type SB ou CH	1	1
5	2ème contre-marche	1	1
4	2ème marche	1	1
3	1ère contre-marche	1	1
2	1ère marche	1	1
1	Support prémonté tour sans toit, type SB ou CH (droit, gauche)	2	2
Repère	Désignation	Nombre Config SB	Nombre Config CH



sport france

Lieu dit "Les Murets"
60820 BORAN S/OISE
Tél. 03 44 21 90 40
Fax 03 44 21 28 45

Echelle : ~

Date : 12/01/05



Dessiné par : M. ROTHE

Vérifié par : *J.S.*

LUTIKA 1

Nomenclature

Modifications

02

01

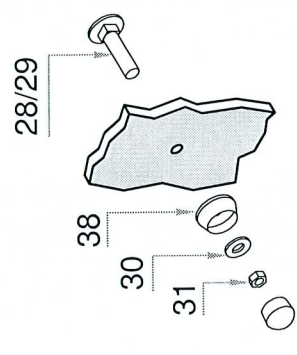
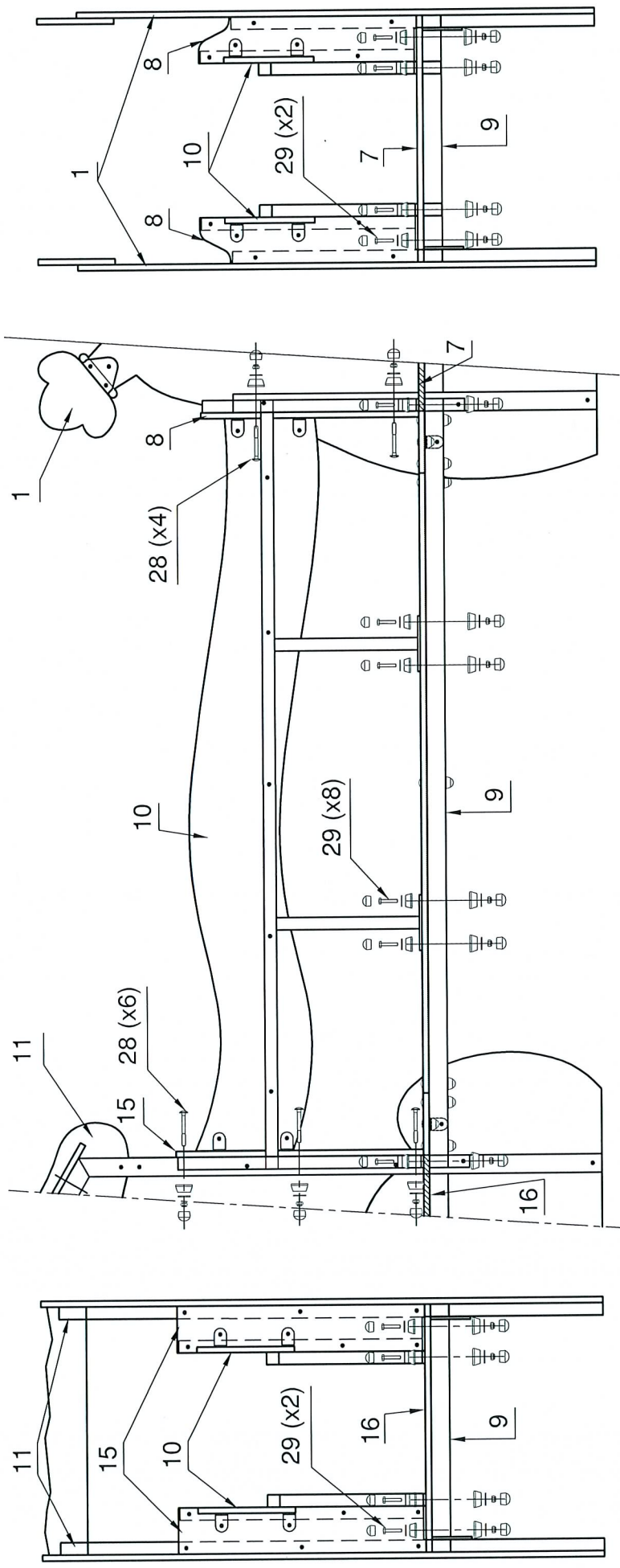
00

Réf. Sport France

1295P SB/CH

Client

Page 3/11



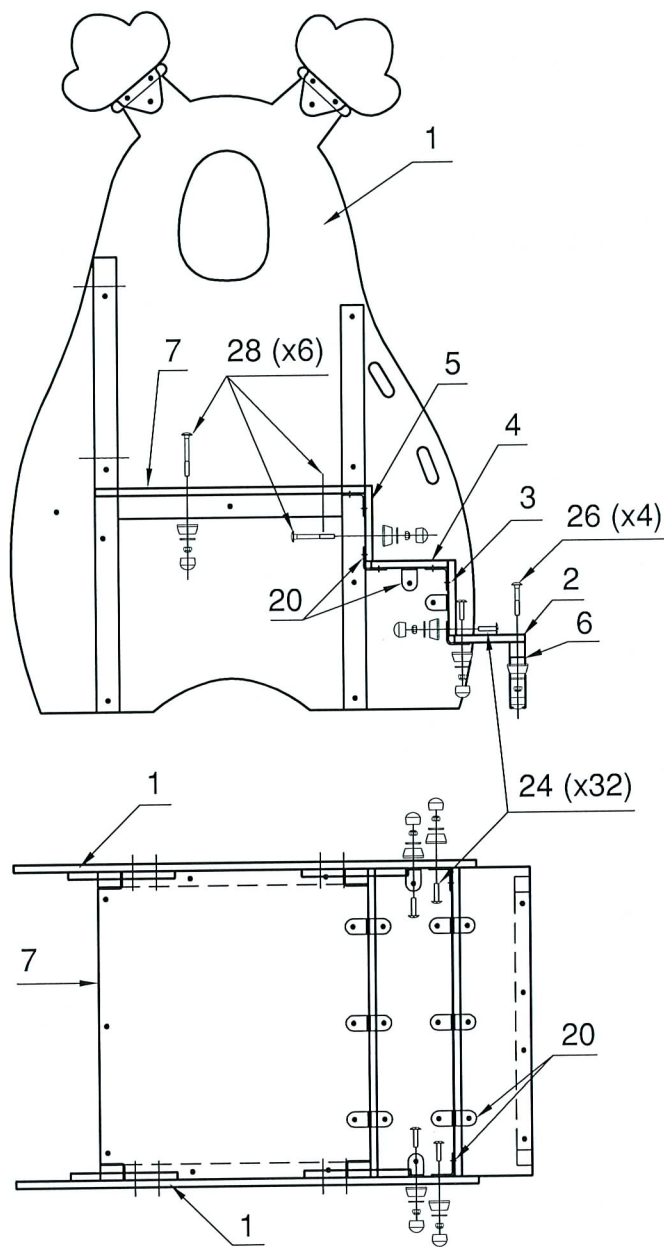
Montage identique pour toutes les vis sauf indication contraire.

- 1 - Assembler les rampardes (10) sur la passerelle (9), ainsi que sur les 2 tours à l'aide des vis H M8/110 (29), des rondelles M8 (30), des écrous frein M8 (31) et des cache-écrous (38).
- 2 - Fixer les murs (8) sur les façades prémontées de la tour sans toit (1) à l'aide des vis TRCC M8/100 (28), des rondelles M8 (30), des écrous frein M8 (31) et des cache-écrous (38).
- 3 - Fixer les murs (15) sur les façades prémontées de la tour avec toit (11) à l'aide des vis TRCC M8/100 (28), des rondelles M8 (30), des écrous frein M8 (31) et des cache-écrous (38).

sport france
Lieu dit "Les Murets"
60820 BORAN S/OISE
Tél. 03 44 21 90 40
Fax 03 44 21 28 45

LUTIKA 1
Montage des rampardes

Echelle :	1/20	Dessiné par :	M. ROTHE	Modifications	02
Date :	12/01/05	Vérifié par :			01
LUTIKA 1					00
Montage des rampardes				Ref. Sport France	
1295P SB/CH				Client	Page 7/11



Montage identique pour toutes les vis sauf indication contraire.

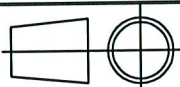
- 1** - Assembler le plancher (7) sur les façades pré-montées de la tour sans toit (1) à l'aide des vis TRCC M8/100 (28), des rondelles M8 (30), des écrous frein M8 (31) et des cache-écrous (38).
- 2** - Monter le pied de l'escalier (6) sur la 1ère marche (2) à l'aide des vis TRCC M8/75 (26), des rondelles M8 (30), des écrous frein M8 (31) et des cache-écrous (38).
- 3** - Fixer la 2ème contre-marche (5) sur les façades pré-montées de la tour sans toit (1) à l'aide des vis TRCC M8/100 (28), des rondelles M8 (30), des écrous frein M8 (31) et des cache-écrous (38), puis la relier avec les équerres (20) au plancher (7) à l'aide des vis poêlier M8/40 (24), des rondelles M8 (30), des écrous frein M8 (31) et des cache-écrous (38).
- 4** - Procéder ensuite à l'assemblage des autres pièces composant l'escalier (4/3/2) à l'aide des équerres (20), des vis poêlier M8/40 (24), des rondelles M8 (30), des écrous frein M8 (31) et des cache-écrous (38).


sport france

Lieu dit "Les Murets"
60820 BORAN S/OISE
Tél. 03 44 21 90 40
Fax 03 44 21 28 45

Echelle : 1/20

Date : 12/01/05



Dessiné par : M. ROTHE

Vérifié par : 

LUTIKA 1

Montage de la tour sans toit

Modifications

02

01

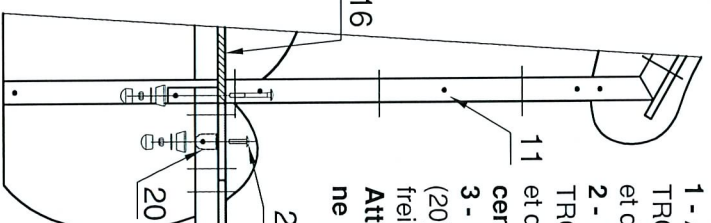
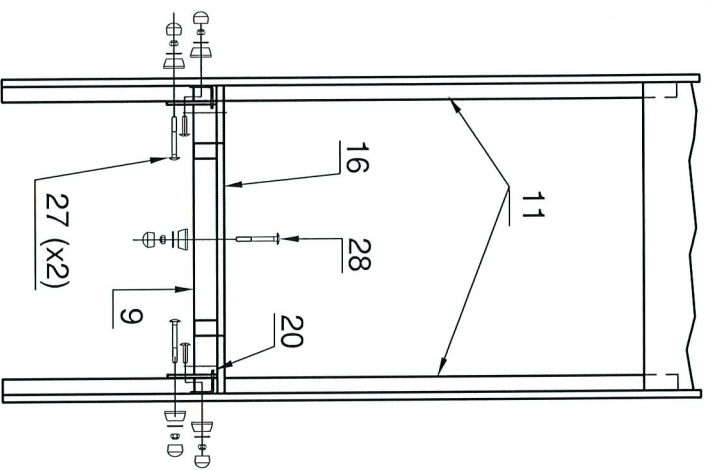
00

Réf. Sport France

1295P SB/CH

Client

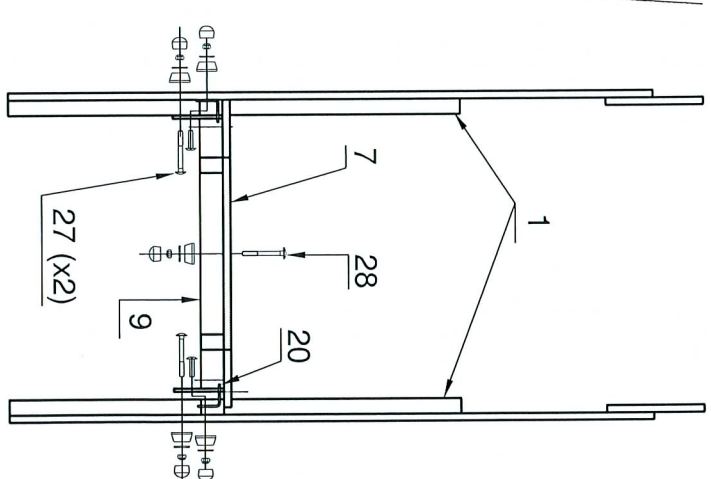
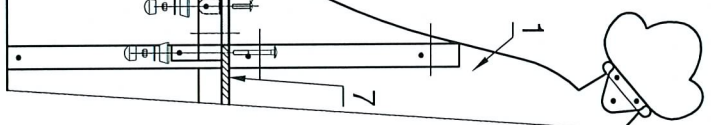
Page 4/11



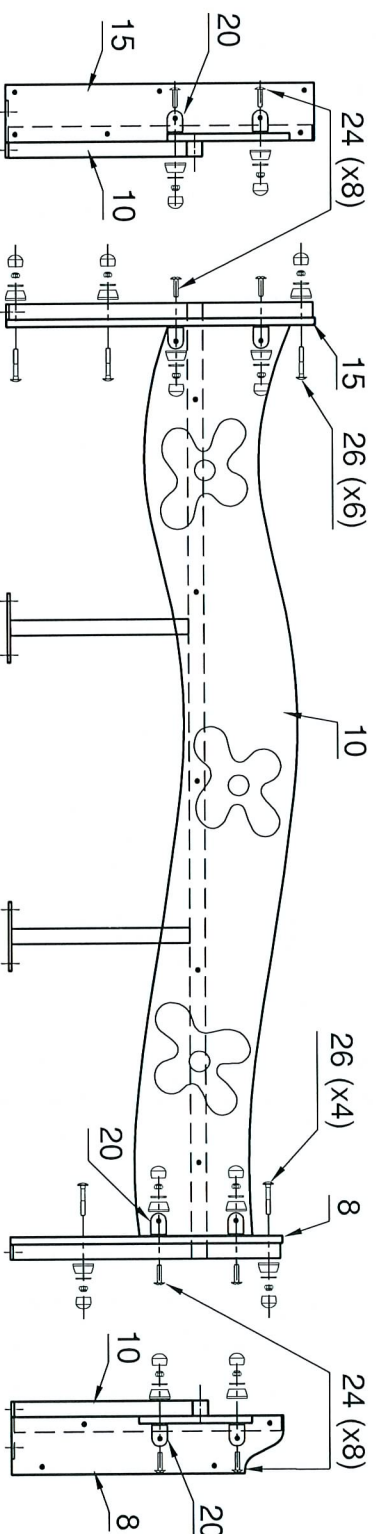
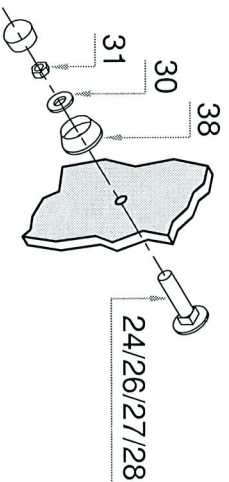
1 - Assembler la passerelle (9) sur les deux tours à l'aide des vis TRCC M8/90 (27), des rondelles M8 (30), des écrous frein M8 (31) et des cache-écrous (38).

2 - Fixer les planchers (7/16) sur la passerelle (9) à l'aide des vis TRCC M8/100 (28), des rondelles M8 (30), des écrous frein M8 (31) et des cache-écrous (38). **Attention: ne mettre que la fixation centrale.**

3 - Relier les murs (1/11) sur la passerelle (9) à l'aide des équerres (20), des vis poêlier M8/40 (24), des rondelles M8 (30), des écrous frein M8 (31) et des cache-écrous (38). **Attention à bien respecter le sens de montage des vis, surtout ne pas mettre les 2 cache-écrous sur l'intérieur de l'équerre.**



Montage identique pour toutes les vis sauf indication contraire.



- 1 - Assembler sur les rambardees (10) les murs côté passerelle (8/15), à l'aide des vis TRCC M8/75 (24), des rondelles M8 (30), des écrous frein M8 (31) et des cache-écrous (385).
 - 2 - Relier les murs (8/15) sur les protection de la rambarde à l'aide des équerres (20), des vis poêlier M8/40 (24), des rondelles M8 (30), des écrous frein M8 (31) et des cache-écrous (38).
- Attention a bien respecter le sens de montage des vis, surtout ne pas mettre les 2 cache-écrous sur l'intérieur de l'équerre.**



sport france

Lieu dit "Les Murets"
60820 BORAN S/OISE
Tél. 03 44 21 90 40
Fax 03 44 21 28 45

Echelle : 1/20

Date : 12/01/05



Dessiné par : M. ROJHE
Vérifié par :

Modifications

LUTIKA 1

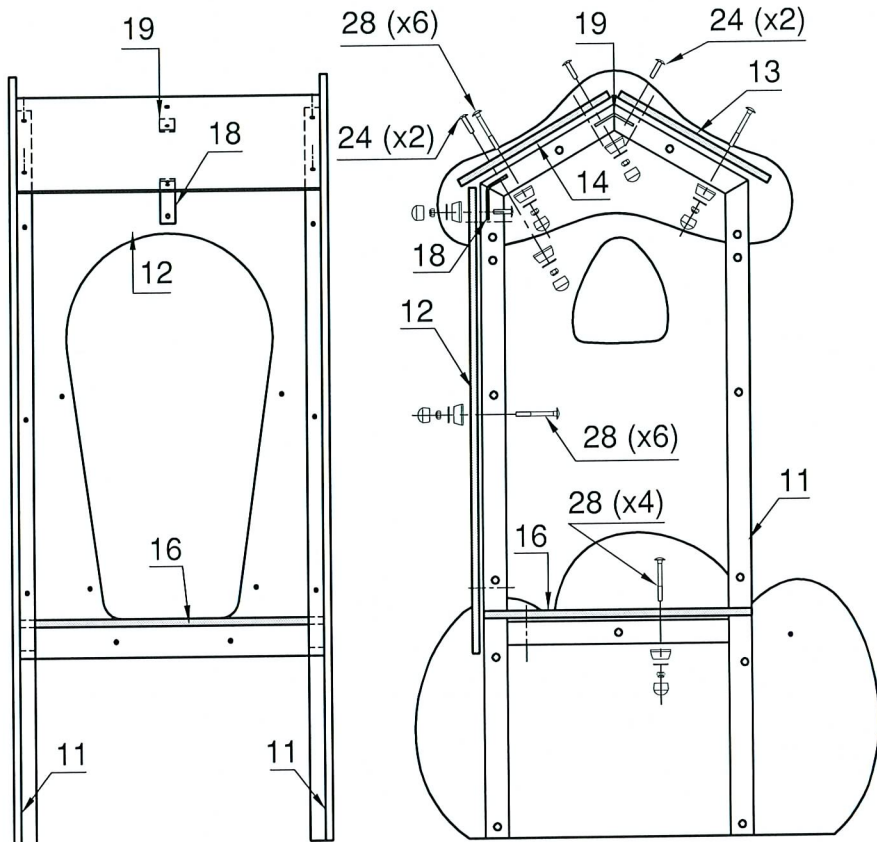
Montage de la passerelle

Assemblage de la rambarde

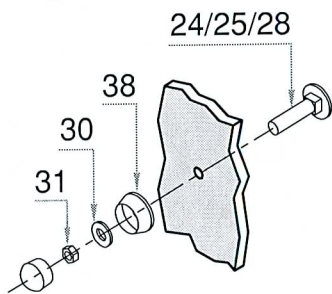
02
01
00

Réf. Sport France
1295P SB/CH

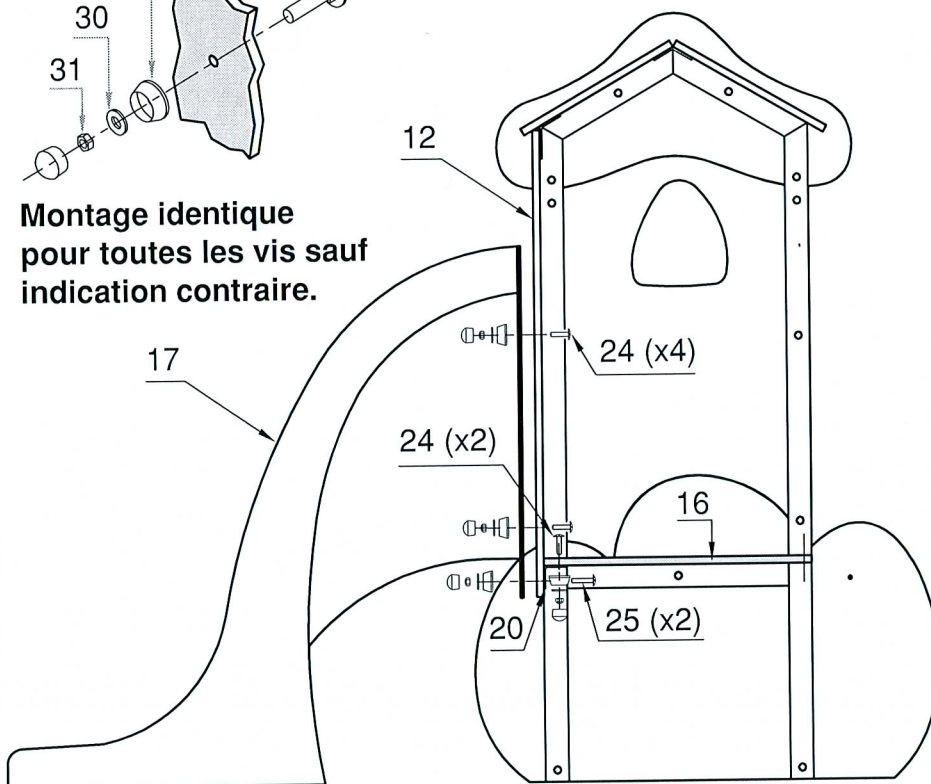
Client Page 6/11



- 1 - Assembler le plancher (16) sur les façades prémontées de la tour avec toit (11) à l'aide des vis TRCC M8/100 (28), des rondelles M8 (30), des écrous frein M8 (31) et des cache-écrous (38).
- 2 - Monter le panneau côté glissière (12) sur les façades prémontées de la tour avec toit (11) à l'aide des vis TRCC M8/100 (28), des rondelles M8 (30), des écrous frein M8 (31) et des cache-écrous (38).
- 3 - Assembler les toits (13/14) sur les façades prémontées de la tour avec toit (11) à l'aide des vis TRCC M8/100 (28), des rondelles M8 (30), des écrous frein M8 (31) et des cache-écrous (38).
- 4 - Relier avec l'équerre (19) les toits (13/14) entre eux, puis, avec l'équerre (18) le toit (14) au mur (12) à l'aide des vis poêlier M8/40 (24), des rondelles M8 (30), des écrous frein M8 (31) et des cache-écrous (38).



Montage identique pour toutes les vis sauf indication contraire.



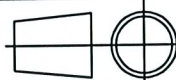
- 5 - Monter les équerres (20) sur le plancher (16) côté glissière à l'aide des vis poêlier M8/40 (24), des rondelles M8 (30), des écrous frein M8 (31) et des cache-écrous (38).
- 6 - Fixer la glissière (17) sur le mur (12) à l'aide des vis poêlier M8/40 (24), des rondelles M8 (30), des écrous frein M8 (31) et des cache-écrous (38).
- 7 - Procéder ensuite à la fixation de la glissière sur le mur (12) et les équerres (20) à l'aide des vis poêlier M8/50 (25), des rondelles M8 (30), des écrous frein M8 (31) et des cache-écrous (38).

sport france

Lieu dit "Les Murets"
60820 BORAN S/OISE
Tél. 03 44 21 90 40
Fax 03 44 21 28 45

Echelle : 1/20

Date : 12/01/05



Dessiné par : M. ROTHE

Vérifié par :

Modifications

02

01

00

LUTIKA 1

Montage de la tour avec toit

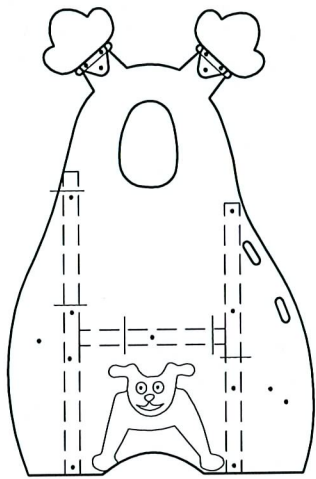
Montage de la glissière

Réf. Sport France

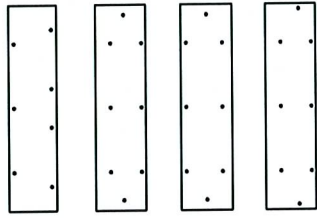
1295P SB/CH

Client

Page 5/11



1

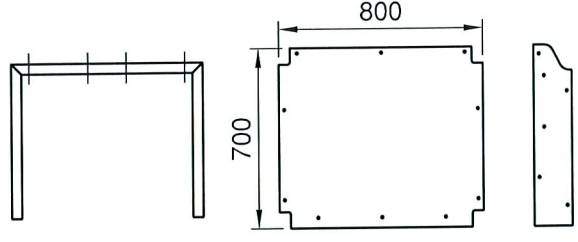


2

3

4

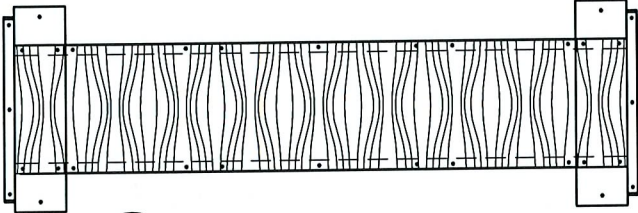
5



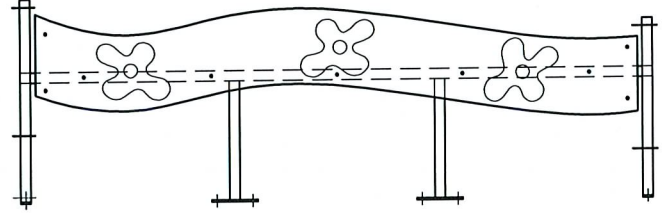
6

7

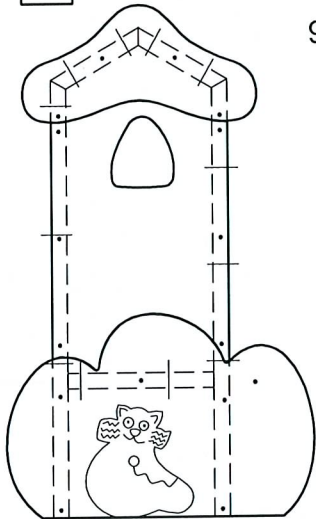
8



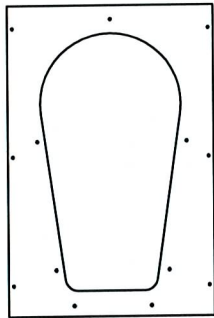
9



10



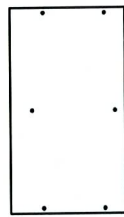
11



12



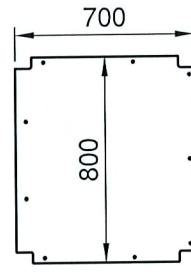
13



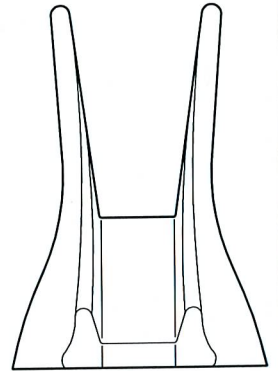
14



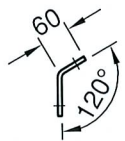
15



16



17



18



19



20



21



22



23



24



25



26



27



28



29



30



31



32



33



34



35



36



37



38

sport france

Lieu dit "Les Murets"
60820 BORAN S/OISE
Tél. 03 44 21 90 40
Fax 03 44 21 28 45

Echelle : ~

Date : 12/01/05



Dessiné par : M. ROTHE

Vérifié par : *ls*

LUTIKA 1

Nomenclature

Modifications

02

01

00

Réf. Sport France

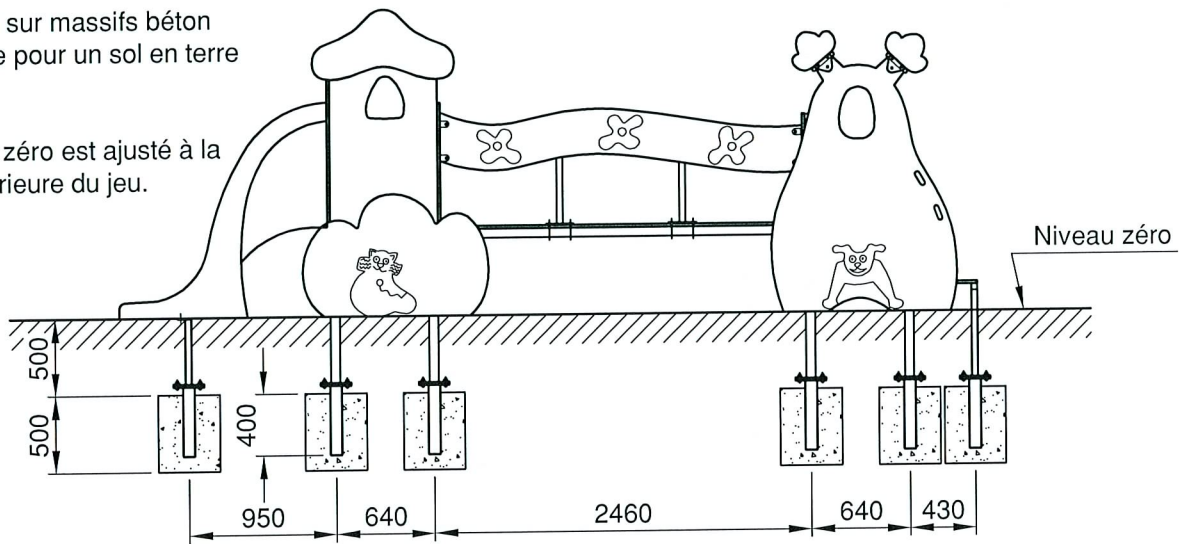
1295P SB/CH

Client

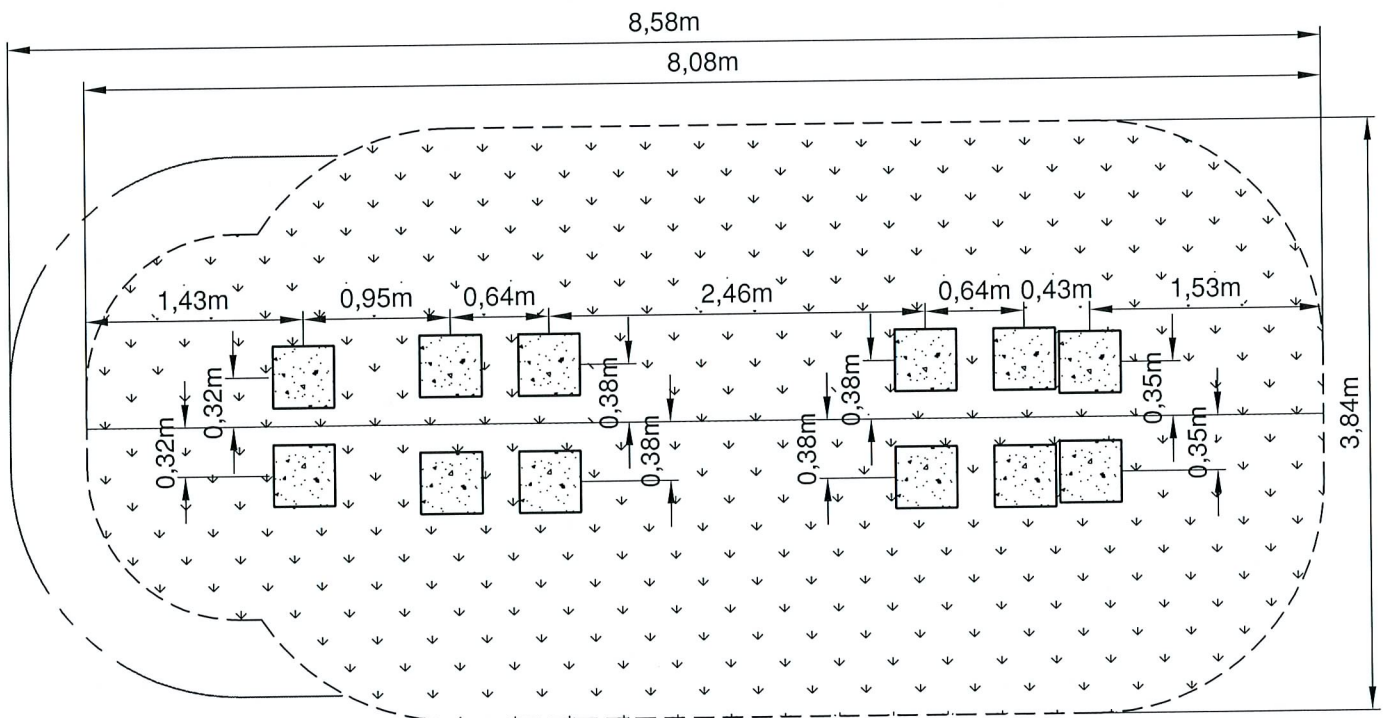
Page 2/11

La fixation sur massifs béton est utilisée pour un sol en terre ou fluant.

Le niveau zéro est ajusté à la partie inférieure du jeu.



Position du jeu sur sol engazonné ou terreau naturel



Gazon ou terreau naturel



Massifs béton dosés à 250 kg.
400 x 400 x 500 sauf indications contraires

----- Espace minimal libre
Hauteur: 2.58m

----- Surface d'impact
Hauteur de chute: 0.58m

Toutes les cotes des espaces sont des cotes minimales.



Lieu dit "Les Murets"
60820 BORAN S/OISE
Tél. 03 44 21 90 40
Fax 03 44 21 28 45

Echelle : 1/50

Date : 12/01/05



Dessiné par : M. ROTHE

Vérifié par :

Modifications

02

01

00

LUTIKA 1

Fixation du jeu sur massifs béton
Scellement

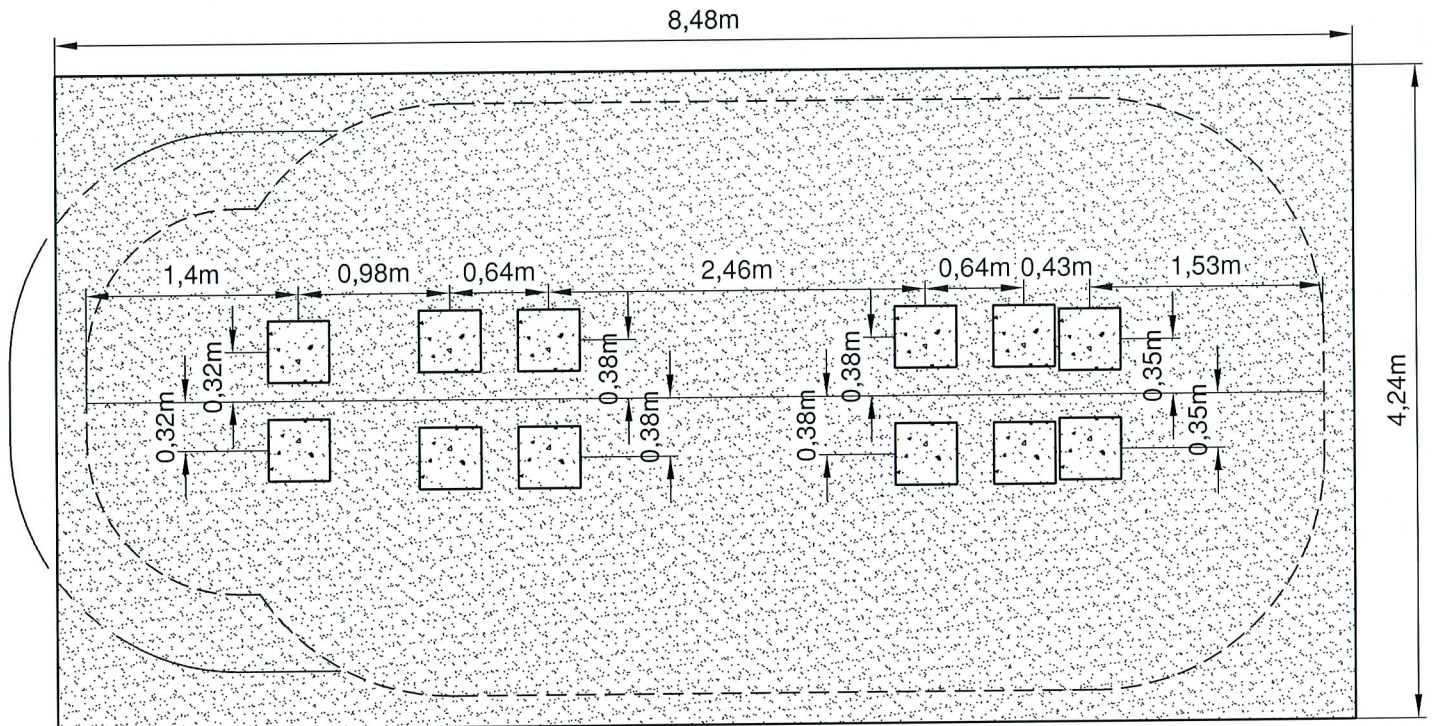
Réf. Sport France

1295P SB

Client

Page 8/11

**Position du jeu sur sol fluant
(sable, gravier, écorces ou copeaux)**



Sol fluant: épaisseur minimale de la couche : 500mm



Massifs béton dosés à 250 kg.
400 x 400 x 500 sauf indications contraires

----- Espace minimal libre
Hauteur: 2.58m

----- Surface d'impact
Hauteur de chute: 0.58m

Toutes les cotes des espaces sont des cotes minimales.

Notice de montage :

Outils nécessaires : clé de 17, clé de 19.

1 - La mise en place du jeu s'effectuera sur un terrain plan et horizontal.

2 - Faire les trous de fondation en suivant les indications du plan de scellement ci-dessus, et en s'assurant au préalable que l'espace minimal libre autour du jeu est respecté.

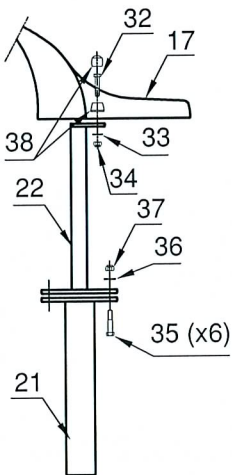
3 - Mettre les pieds de scellement (22) sur la glissière (17) à l'aide des vis HM10/30 (32), du corps des cache-écrous (38), des rondelles M10 (33) et des écrous frein M10 (34).

4 - Assembler les pieds de scellement du jeu (21) sur les platines des pieds (22) de la glissière et sur les pieds des éléments pré-montés (1/6/11), à l'aide des vis HM12/40 (35), des rondelles M12 (36) et des écrous frein M12 (37).

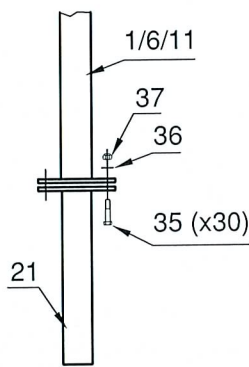
5 - Resserer l'ensemble des fixations et mettre le capuchon des cache-écrous (38).

6 - Positionner et caler le toboggan au dessus des réservations, en respectant la cote de 500mm entre le dessus des massifs béton et le niveau du sol fini. Couler le béton dosé à 250 kg.

7 - Effectuer enfin la pose et finition du sol de réception.



Montage pieds de scellement glissière.



Montage pieds de scellement du jeu.

sport france

Lieu dit "Les Murets"
60820 BORAN S/OISE
Tél. 03 44 21 90 40
Fax 03 44 21 28 45

Echelle : 1/50-1/20

Date : 12/01/05



Dessiné par : M. ROTHE

Vérifié par :

Modifications

02

01

00

LUTIKA 1

Fixation du jeu sur massifs béton

Scellement

Montage des pieds de scellement

Réf. Sport France

1295P SB

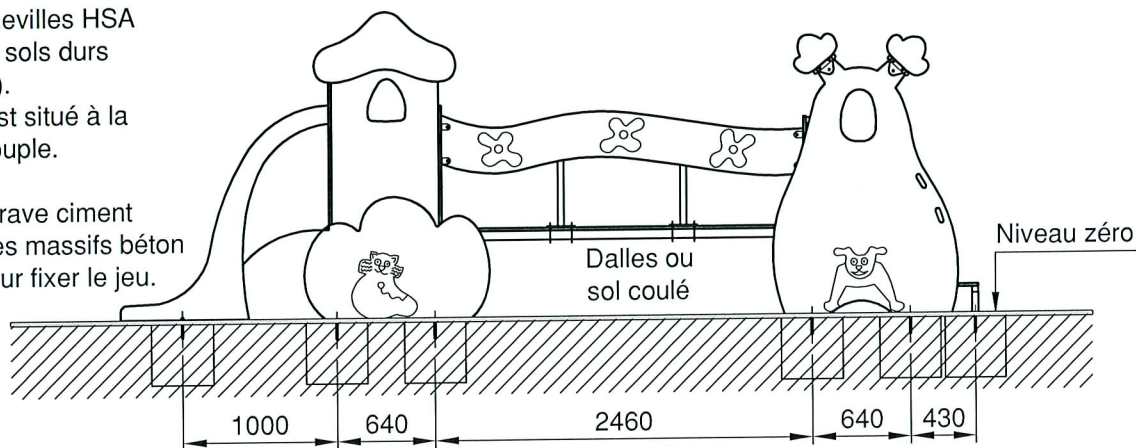
Client

Page 9/11

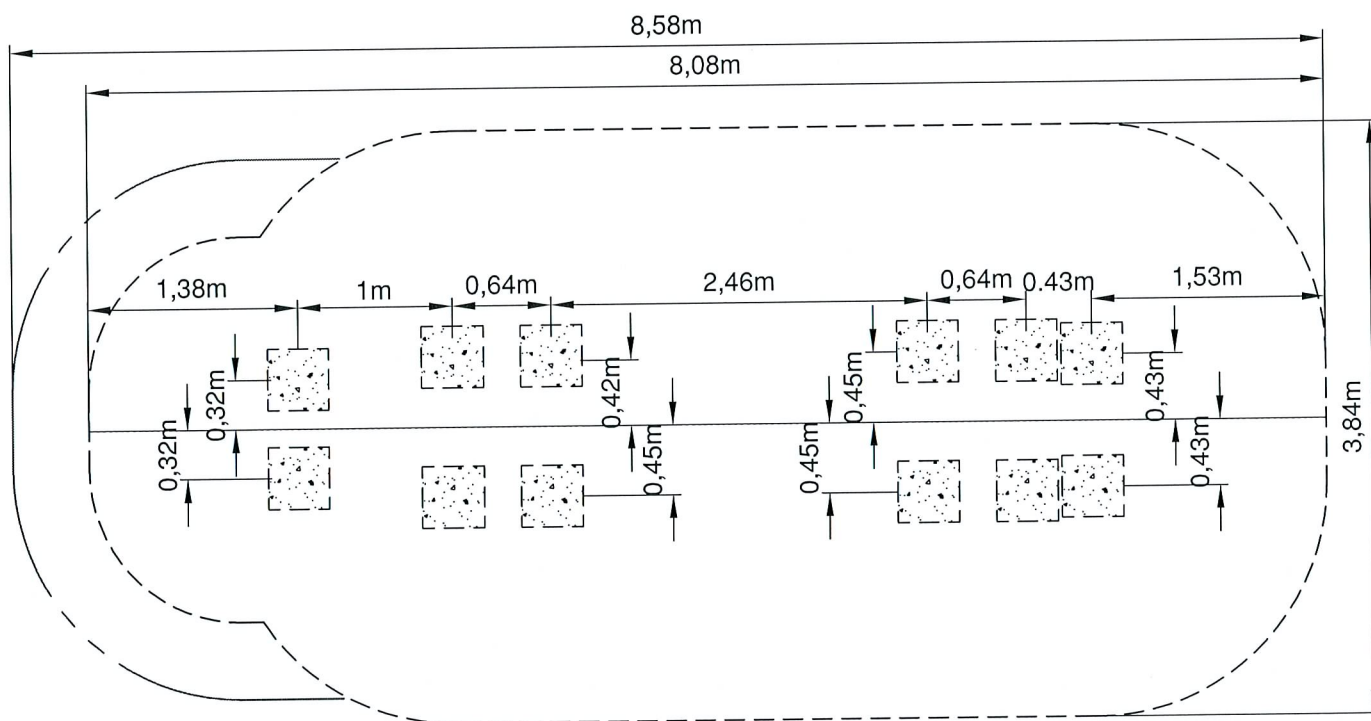
La fixation par chevilles HSA est réservée aux sols durs (béton, enrobé...).


Le niveau zéro est situé à la surface du sol souple.

Sur les sols en grave ciment ou en enrobé, des massifs béton sont à prévoir pour fixer le jeu.



Position des massifs béton à prévoir sur sol en grave ciment ou en enrobé



 Massifs béton dosés à 250kg. 400 x 400 x 400 mini (seulement s'il n'y a pas de dalle béton)

----- Espace minimal libre
Hauteur: 2,58m

----- Surface d'impact
Hauteur de chute: 0,58m

Toutes les cotes des espaces sont des cotes minimales.



Lieu dit "Les Murets"
60820 BORAN S/OISE
Tél. 03 44 21 90 40
Fax 03 44 21 28 45

Echelle : 1/50

Date : 12/01/05



Dessiné par : M. ROTHE

Vérifié par : 

LUTIKA 1

Fixation du jeu par chevilles à frapper
Implantation de massifs béton éventuels

Modifications

02
01
00

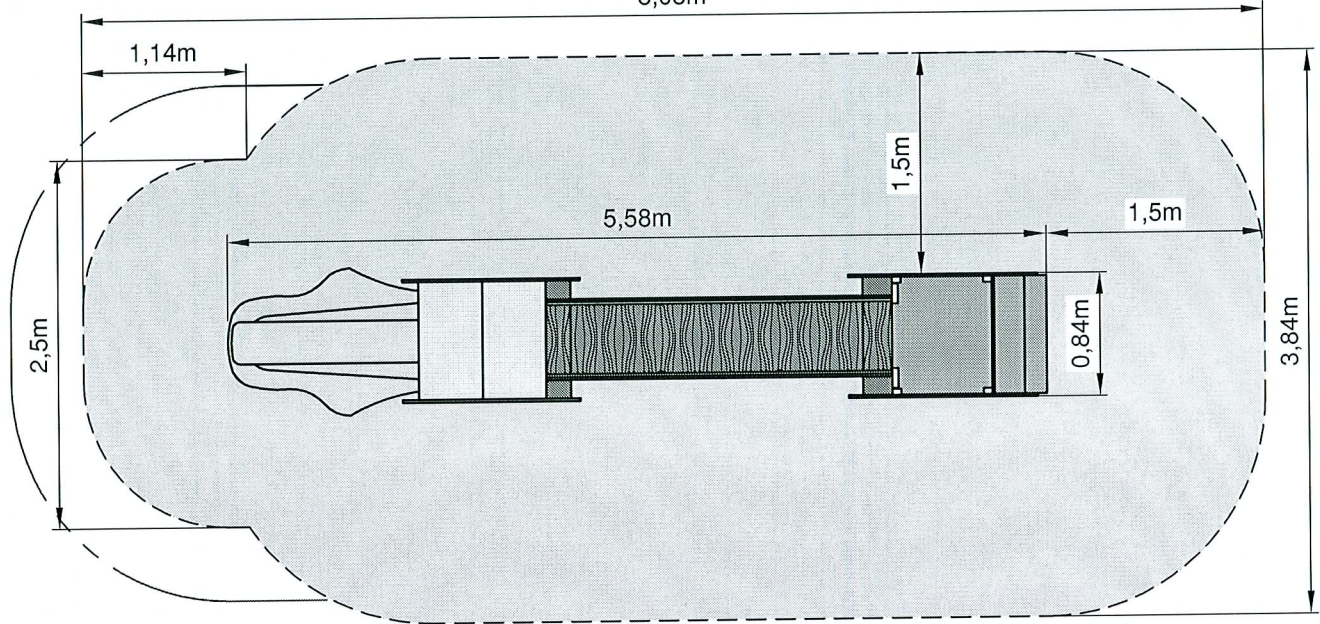
Réf. Sport France

1295P CH

Client

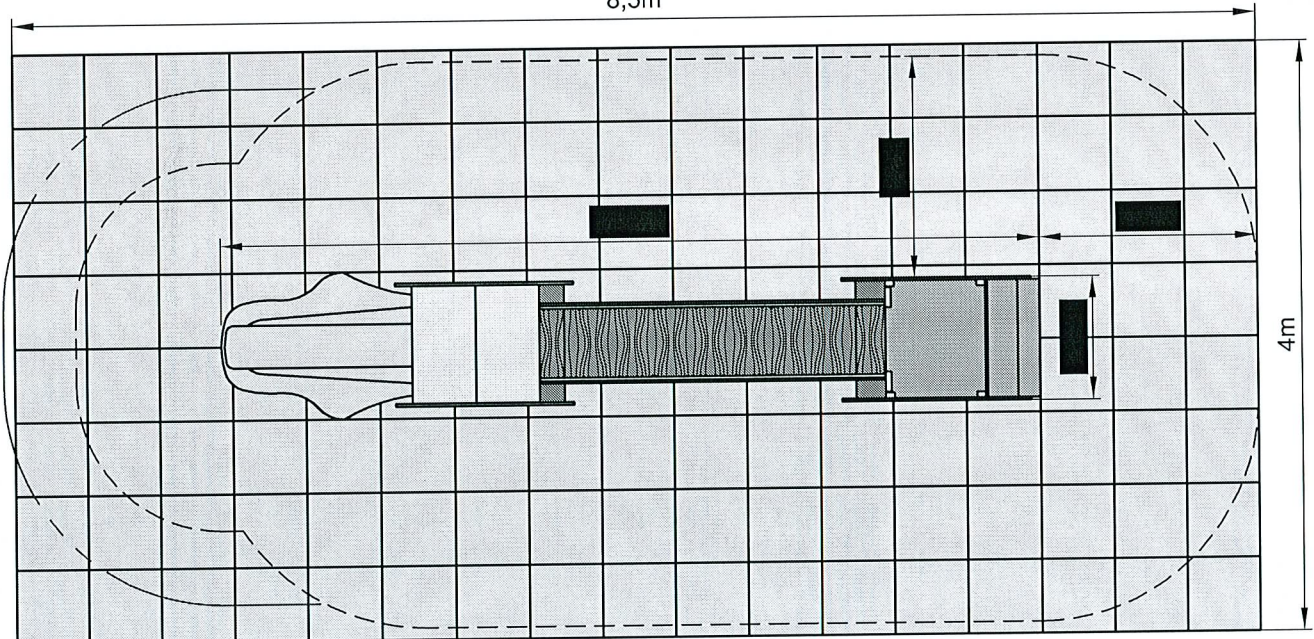
Page 8/11

Position du jeu sur sol coulé
8,08m



Sol coulé
 Surface : 27.6 m²
 Surface d'impact
 Hauteur de chute: 0.58m

Position du jeu sur dalles
8,5m



Collage des dalles sur:
 136 dalles de 20mm
 Surface d'impact
 Hauteur de chute: 0.58m

ou Pose en décaissé:



Important : la hauteur du décaissé correspond à l'épaisseur des dalles Sport France.



Lieu dit "Les Murets"
60820 BORAN S/OISE
Tél. 03 44 21 90 40
Fax 03 44 21 28 45

Echelle : ~

Date : 12/01/05



Dessiné par : M. ROTHE

Vérifié par :

Modifications

02
01
00

LUTIKA 1

Fixation du jeu par chevilles à frapper

Implantation du jeu sur sol coulé

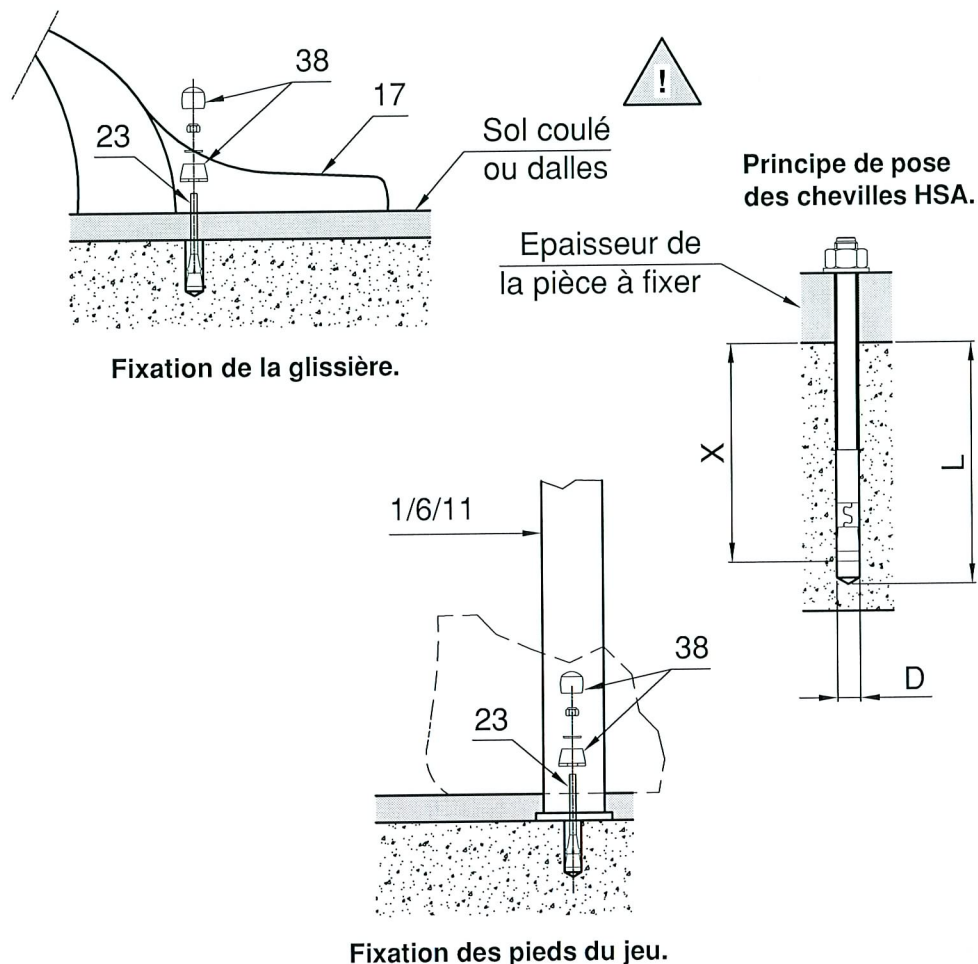
Implantation du jeu sur dalles souple

Réf. Sport France

1295P CH

Client

Page 9/11



Important :

Le jeu est surélevé de 20mm, cette valeur correspond à l'épaisseur des dalles Sport France. Dans le cas d'une pose avec sol coulé, il faut prévoir la même épaisseur au départ de l'escalier, à l'arrivée de la glissière, ainsi qu'à la base du jeu. Ceci afin de rattraper la différence de hauteur entre notre fabrication et l'épaisseur du sol coulé équivalent à une même H.I.C.

Notice de montage :

Outils nécessaires : clé de 17, marteau, et perceuse avec foret $\varnothing 10$.

1 - La mise en place du jeu s'effectuera sur un terrain plan et horizontal.

2 - Positionner le jeu sur les massifs en suivant les indications du plan de scellement de la page précédente, et en s'assurant au préalable que l'espace minimal libre autour du jeu est respecté.

3 - Pour la pose au travers des platines de scellement des pièces (1-6-11), percer au $\varnothing D = 10\text{mm}$ sur une profondeur $L = 130\text{mm}$ de sorte que les chevilles HSA M10 (23) aient une profondeur d'implantation $X = 115\text{mm}$.

Percer au $\varnothing D = 10\text{mm}$ sur une profondeur $L = 105\text{mm}$ pour les chevilles HSA M10 (23), assurant la fixation de l'extrémité de la glissière (17), sur une profondeur d'implantation $X = 90\text{mm}$.

4 - Fixer le jeu avec les rondelles M10 et les écrous frein M10, sans oublier de mettre les cache-écrous et leurs capuchons (38).

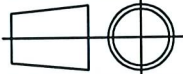
5 - Effectuer enfin la pose et finition du sol de réception.


sport france

Lieu dit "Les Murets"
60820 BORAN S/OISE
Tél. 03 44 21 90 40
Fax 03 44 21 28 45

Echelle : ~

Date : 12/01/05



Dessiné par : M. ROTHE

Vérfié par : 

Modifications

02

01

00

LUTIKA 1

Fixation du jeu par chevilles à frapper
Montage des chevilles

Réf. Sport France

1295P CH

Client

Page 9bis/11

Nom du jeu : LUTIKA 1
Identification : 1295P
Nom du fournisseur : SPORT FRANCE
Adresse du fournisseur : Lieu dit "Les Murets" - 60820 BORAN SUR OISE
Téléphone : 03 44 21 90 40
Télécopie : 03 44 21 28 45

Tranche d'age : 2 à 6 ans
Zone d'implantation conseillée : Terrain plan (intérieur et extérieur)

Conseil d'implantation : Terrain en pente

Zone d'implantation déconseillée : Voir plan
Espace Minimal d'implantation : Voir suivant le type d'implantation
Nature de la surface d'impact : suivant le type de sol :
Nature des fondations :

- Massif béton dosé à 250 kg enfoui de 40 cm
Utilisable sur sol fluant
Temps de séchage nécessaire : 1 semaine
- Chevilles à frapper
Utilisables sur dalle en béton

Masse de la partie la plus lourde :

Après le montage, procéder à la vérification des assemblages (serrages des boulons) et des scellements.

Effectuer un contrôle visuel de routine avant la mise en service du jeu.

Toutes les pièces de rechange sont disponibles chez le fabricant.

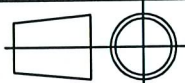
Le jeu est conforme aux normes EN 1176-1 : 1998 (généralités sur les équipements d'aires de jeu)



Lieu dit "Les Murets"
 60820 BORAN S/OISE
 Tél. 03 44 21 90 40
 Fax 03 44 21 28 45

Echelle : ~

Date : 12/01/05



Dessiné par : M. ROTHE

Vérfié par : *[Signature]*

Modifications

02

01

00

LUTIKA 1

Notice du fabricant

Réf. Sport France

1295P SB/CH

Client

Page 10/11

CONTROLE ET MAINTENANCE

(d'après les normes EN 1176-1 : 1998 et EN 1176-7 : 1997)

La fréquence des contrôles augmente en fonction de :

- utilisation intensive.
- vandalisme.
- pollution ou air marin
- âge du jeu

1. Inspection visuelle de routine

L'inspection visuelle de routine a pour but d'identifier les risques manifestes qui peuvent résulter d'actes de vandalisme, de l'utilisation ou des conditions météorologiques.

Exemples : propreté, état de la surface, fondations apparentes, arêtes vives, pièces manquantes, usure excessive des pièces mobiles, intégrité de la structure, ...

Entretenir les espaces libres.

Remettre le sol fluant (sable, gravier, écorces ou copeaux) au niveau zéro.

Fréquence du contrôle : - 1 fois par jour si le jeu est soumis à un usage intensif ou s'il est l'objet de vandalisme

- 1 fois par semaine dans les autres cas

2. Inspection fonctionnelle

L'inspection fonctionnelle est un contrôle plus approfondi qui a pour but de vérifier le fonctionnement et la stabilité de l'équipement, et en particulier de déceler les éventuels signes d'usure. Pendant cette inspection, il convient de vérifier le serrage des boulons. Vérifier aussi l'accès libre aux orifices de drainage s'ils existent.

Il convient de porter une attention particulière aux éléments scellés de manière définitive.

Vérifier la stabilité du jeu en le secouant.

Fréquence du contrôle : - 1 fois par mois si le jeu est soumis à un usage intensif ou s'il est l'objet de vandalisme

- 1 fois tous les trois mois dans les autres cas

Une inspection fonctionnelle sera réalisée 2 semaines après la pose du jeu. Resserrer toutes les fixations durant le contrôle.

3. Inspection annuelle principale

L'inspection annuelle principale est effectuée pour constater le niveau de sûreté globale de l'équipement, des fondations et du sol amortissant (effet des intempéries, pourrissement ou corrosion) et les éventuelles variations du niveau de sûreté des équipements qui ont fait l'objet de réparations, ou des éléments qui ont été ajoutés ou remplacés. Si possible, déterrer les moyens de scellement (massif béton ou tabouret) pour vérifier leur état.

Fréquence du contrôle : minimum 1 fois par an

Interdire l'accès au jeu pendant les inspections fonctionnelles et annuelles, par exemple en entourant la zone de ruban ou de barrières.

Si, lors d'un contrôle, on constate l'existence de graves détériorations menaçant la sécurité de l'enfant, il est recommandé d'y remédier sans délai. Si cela n'est pas possible, il convient d'empêcher toute utilisation du jeu.

4. Nettoyage

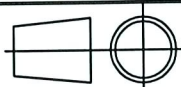
Nettoyer le jeu 2 fois par an pour les maternelles, 2 à 4 fois par an pour les HLM à l'aide de détergents non nocifs (ex : eau savonneuse) avec de l'eau sous pression à une température de 15 à 30°.



Lieu dit "Les Murets"
60820 BORAN S/OISE
Tél. 03 44 21 90 40
Fax 03 44 21 28 45

Echelle : ~

Date : 12/01/05



Dessiné par : M. ROTHE

Vérfié par : *JS*

LUTIKA 1

Contrôle et maintenance

Modifications

02

01

00

Réf. Sport France

1295P SB/CH

Client

Page 11/11