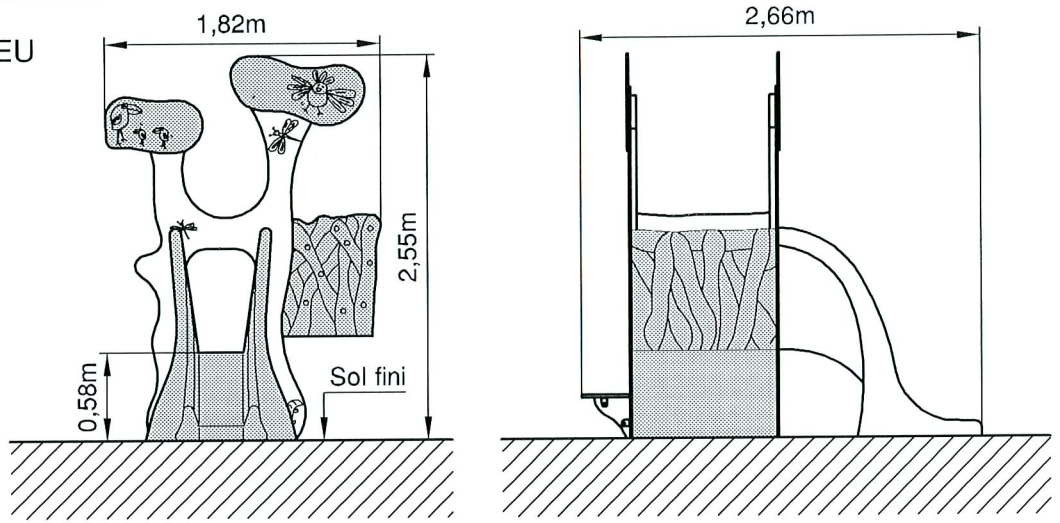
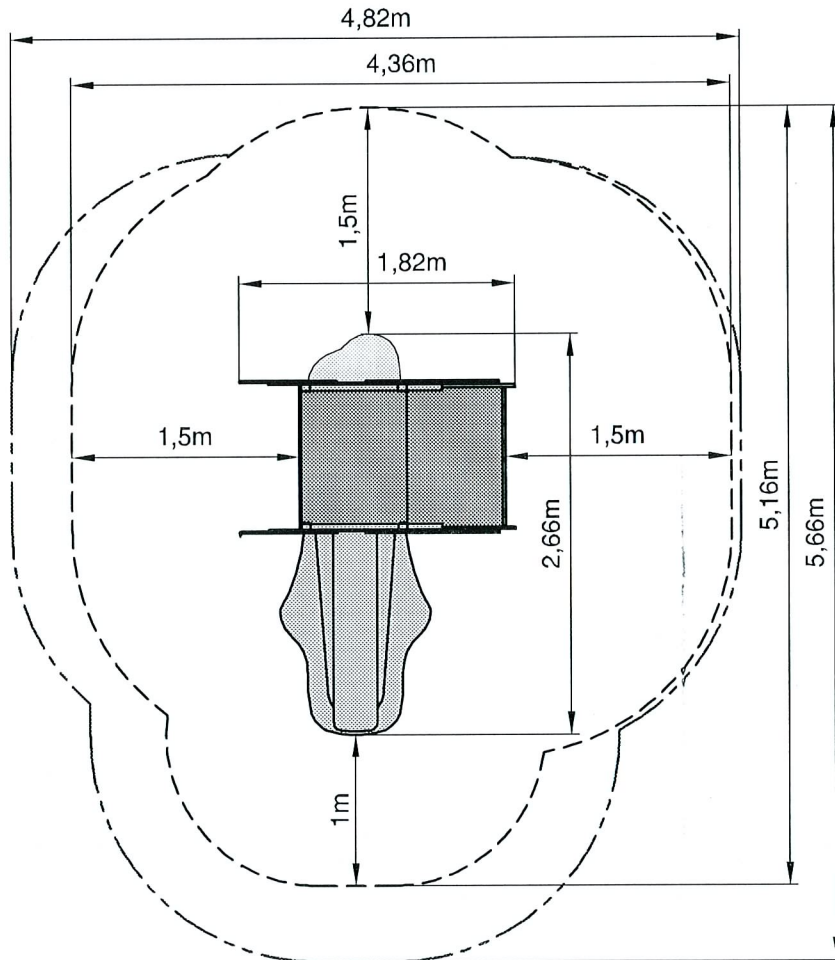


# ENCOMBREMENT DU JEU



Position du jeu par rapport à l'espace minimal libre et à la surface d'impact.



----- Espace minimal libre  
Hauteur: 2,58m

----- Surface d'impact  
Hauteur de chute: 0,58m

Toutes les cotes des espaces sont des cotes minimales.



Lieu dit "Les Murets"  
60820 BORAN S/OISE  
Tél. 03 44 21 90 40  
Fax 03 44 21 28 45

Echelle : 1/50

Date : 25/01/05



Dessiné par : M. ROTHE

Vérifié par : *Aupetit*

Modifications

02
01
00

**LES BAOBABS 3**

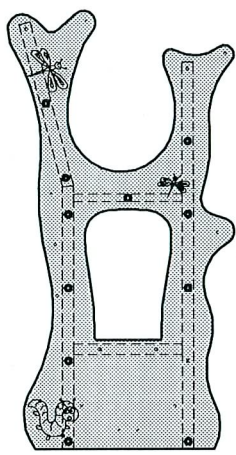
**Encombrement**

Réf. Sport France

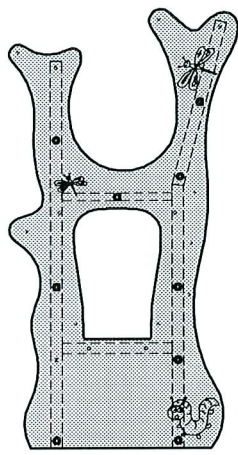
**1232P SB/CH**

Client

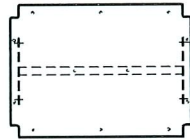
Page 1/9



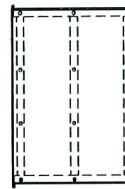
1



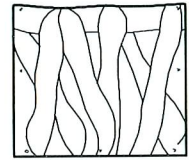
2



3



8



10



4



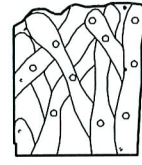
5



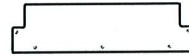
6



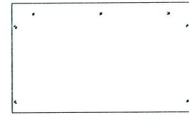
7



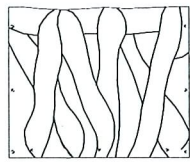
9



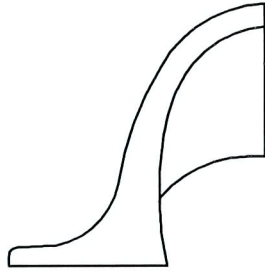
11



12



13



14



15



16



17



18



19



20



21



22



23



24



25



26



27



28



29



30



31



32



33



34

  
**sport france**

Lieu dit "Les Murets"  
60820 BORAN S/OISE  
Tél. 03 44 21 90 40  
Fax 03 44 21 28 45

Echelle : ~

Date : 25/01/05



Dessiné par : M. ROTHE

Vérfifié par : *Supelitz*

**LES BAOBABS 3**

**Nomenclature**

Modifications

02

01

00

Réf. Sport France

**1232P SB/CH**

Client

Page 2/9

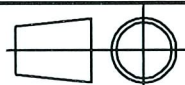
34	Cache-écrou	80	84
33	Ecrou frein M12	18	
32	Ecrou frein M10	2	
31	Ecrou frein M8	78	78
30	Rondelle M12	18	
29	Rondelle M10	2	
28	Rondelle M8	78	78
27	Vis TRCC M8/100	6	6
26	Vis TRCC M8/90	12	12
25	Vis TRCC M8/80	9	9
24	Vis TRCC M8/70	6	6
23	Vis poêlier M8/50	11	11
22	Vis poêlier M8/40	22	22
21	Vis poêlier M8/30	12	12
20	Vis H M12/40	18	
19	Vis H M10/30	2	
18	Cheville HSA-K M10/140 type CH (jeu)		6
17	Pied de scellement du jeu type SB	6	
16	Pied de scellement glissière type SB	2	
15	Equerre d'assemblage	19	19
14	Glissière Ht. 0.58m	1	1
13	Mur haut	1	1
12	Mur bas	1	1
11	Mur côté balcon	1	1
10	Façade du balcon	1	1
9	Mur latéral du balcon	2	2
8	Plancher prémonté du balcon	1	1
7	Renfort marche	1	1
6	Marche d'accès	1	1
5	Décor feuillage (gauche / droite) côté balcon	2	2
4	Décor feuillage (gauche / droite)	2	2
3	Plancher prémonté	1	1
2	Élément prémonté côté glissière type SB ou CH	1	1
1	Élément prémonté côté marche type SB ou CH	1	1

Repère	Désignation	Nombre Config SB	Nombre Config CH
--------	-------------	------------------	------------------



Lieu dit "Les Murets"  
60820 BORAN S/OISE  
Tél. 03 44 21 90 40  
Fax 03 44 21 28 45

Echelle : ~  
Date : 25/01/05



Dessiné par : M. ROTHE

Vérfié par : *Alupkily*

**LES BAOBABS 3**

**Nomenclature**

Modifications

02

01

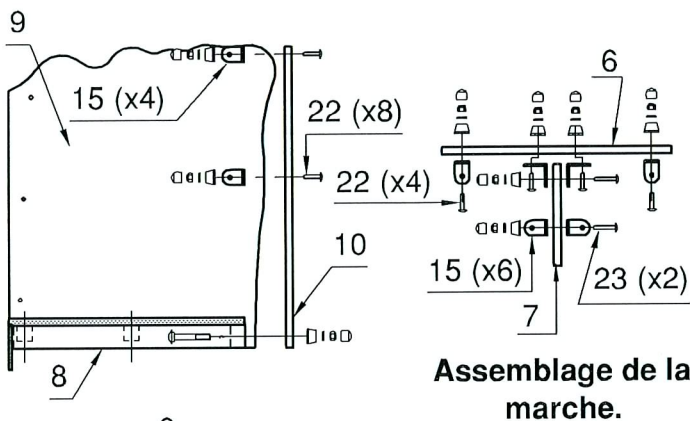
00

Réf. Sport France

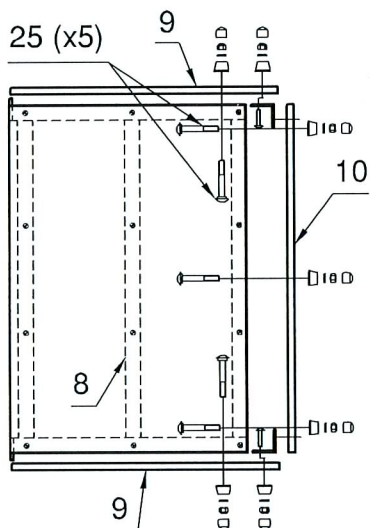
**1232P SB/CH**

Client

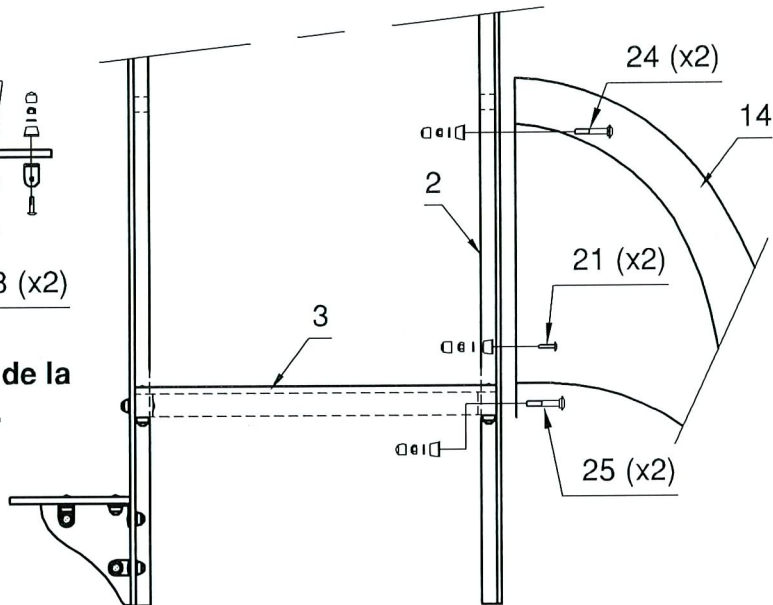
Page 3/9



**Assemblage de la marche.**



**Assemblage du balcon.**



**Assemblage de la glissière**

Notice de montage

Outils nécessaires : clé de 13, tournevis et maillet.

Le montage de la tour s'effectuera à l'aide de 2 personnes minimum.

**1** - Prémontez le balcon en reliant les côtés latéraux (9) et la façade (10) à l'aide des équerres (15) et des vis poêlier M8/40 (22), puis les assembler sur le plancher (8) avec les vis TRCC M8/80 (25), le corps des cache-écrous (34), les rondelles M8 (28) et les écrous frein M8 (31).

**2** - Préassemblez la marche d'accès en montant la marche (6) sur le renfort (7) à l'aide des équerres (15) et des vis poêlier M8/40 (22) et M8/50 (23), du corps des cache-écrous (34), des rondelles M8 (28) et des écrous frein M8 (31).

**3** - Fixer les décors feuillages (4 - 5) sur les éléments prémontés (1 - 2) à l'aide des vis TRCC M8/70 (24) et des vis poêlier M8/40 (22), du corps des cache-écrous (34), des rondelles M8 (28) et des écrous frein M8 (31).

**4** - Relier les éléments prémontés (1 - 2) de la tour par l'intermédiaire du plancher prémonté (3) à l'aide des vis TRCC M8/100 (27), du corps des cache-écrous (34), des rondelles M8 (28) et des écrous frein M8 (31). Fixer sur les côtés prémontés la traverse située sous le plancher à l'aide des vis TRCC M8/80 (25), du corps des cache-écrous (34), des rondelles M8 (28) et des écrous frein M8 (31).

**ATTENTION : ne pas fixer la traverse centrale sur l'élément prémonté côté glissière (2), les perçages servent aussi à fixer la glissière (14).**

**5** - Fixer la marche d'accès sur l'élément prémonté (1) à l'aide des vis poêlier M8/30 (21), du corps des cache-écrous (34), des rondelles M8 (28) et des écrous frein M8 (31).

**6** - Fixer les équerres (15) sur le mur bas (12) et le mur haut (13) à l'aide des vis poêlier M8/30 (21), du corps des cache-écrous (34), des rondelles M8 (28) et des écrous frein M8 (31).

**7** - Monter le mur bas (12) et le mur haut (13) sur les éléments prémontés (1 - 2) à l'aide des vis TRCC M8/90 (26), du corps des cache-écrous (34), des rondelles M8 (28) et des écrous frein M8 (31).

**8** - Fixer les équerres (15) sur le plancher (3) à l'aide des vis poêlier M8/50 (23), du corps des cache-écrous (34), des rondelles M8 (28) et des écrous frein M8 (31).

**9** - Fixer le mur côté balcon (11) à l'aide des vis TRCC M8/100 (27), puis le relier au plancher (3) avec les équerres (15), des vis poêlier M8/40 (22) du corps des cache-écrous (37), des rondelles M8 (28) et des écrous frein M8 (31).

**10** - Monter le balcon préalablement assemblé sur la tour à l'aide des vis TRCC M8/90 (26) et des vis poêlier M8/50 (23), du corps des cache-écrous (34), des rondelles M8 (28) et des écrous frein M8 (31).

**11** - Fixer la glissière (14) sur la tour (2) et sur la traverse située sous le plancher (3) à l'aide des vis TRCC M8/80 (25), sur la tour (2) à l'aide des vis TRCC M8/70 (24) et des vis poêlier M8/30 (21), du corps des cache-écrous (34), des rondelles M8 (28) et des écrous frein M8 (31).

**12** - Resserrer l'ensemble des vis et mettre les capuchons des cache-écrous (34).

  
**sport france**

Lieu dit "Les Murets"  
60820 BORAN S/OISE  
Tél. 03 44 21 90 40  
Fax 03 44 21 28 45

Echelle : 1/20

Date : 25/01/05



Dessiné par : M. ROTHE

Vérifié par :

*Alpelt*

Modifications

02

01

00

**LES BAOBABS 3**

Montage du balcon

**Montage de la marche d'accès**

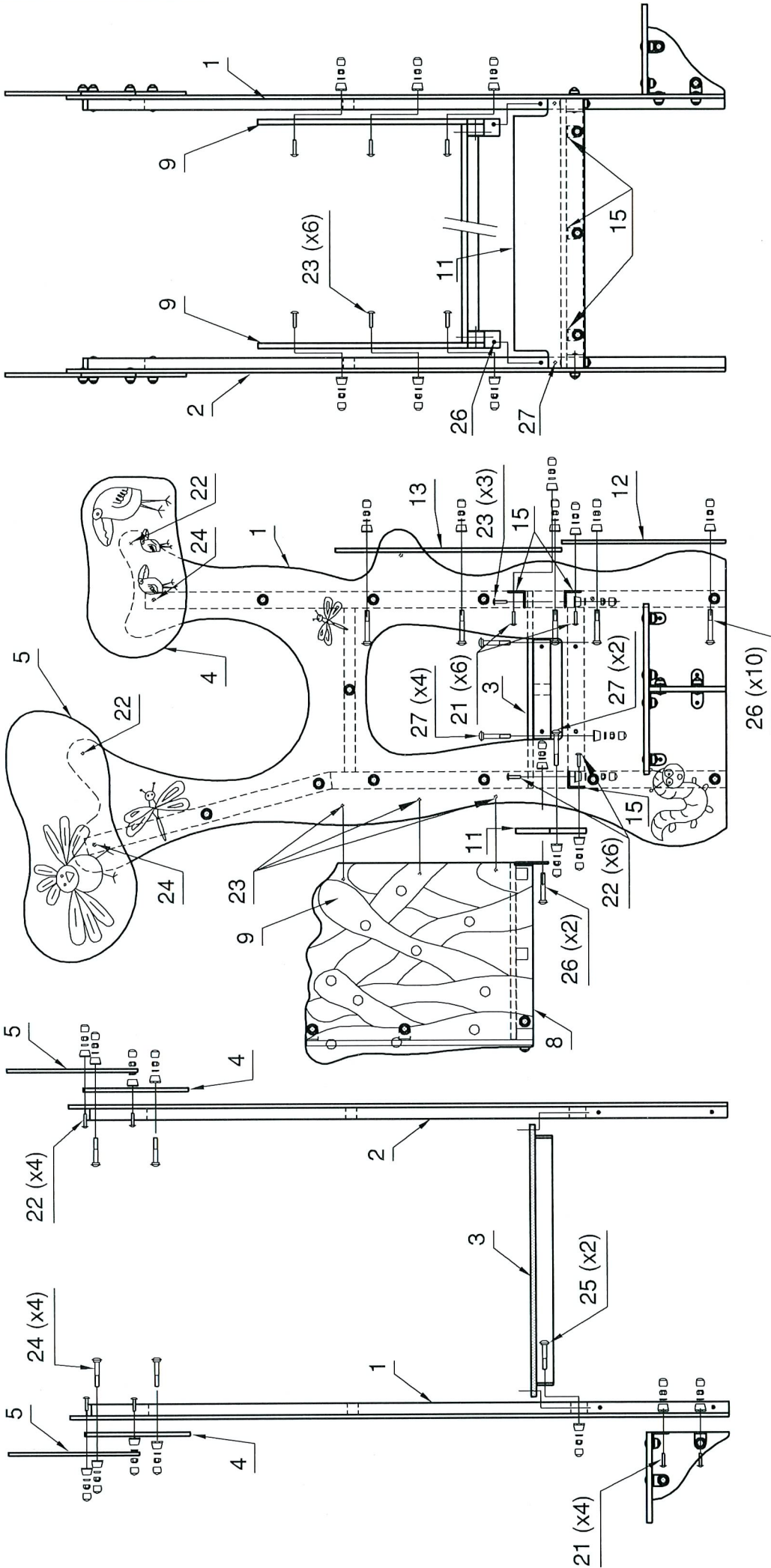
**Montage de la tour et de la glissière**

Réf. Sport France

**1232P SB/CH**

Client

Page 4/9



Modifications	02
	01
	00
Réf. Sport France	
<b>1232P SB/CH</b>	
Client	Page 5/9

Dessiné par : M. ROTHE  
 Vérifié par : *Augustin*

Echelle : 1/20  
 Date : 25/01/05

**LES BAOBABS 3**  
 Montage du balcon  
**Montage de la marche d'accès**  
**Montage de la tour**

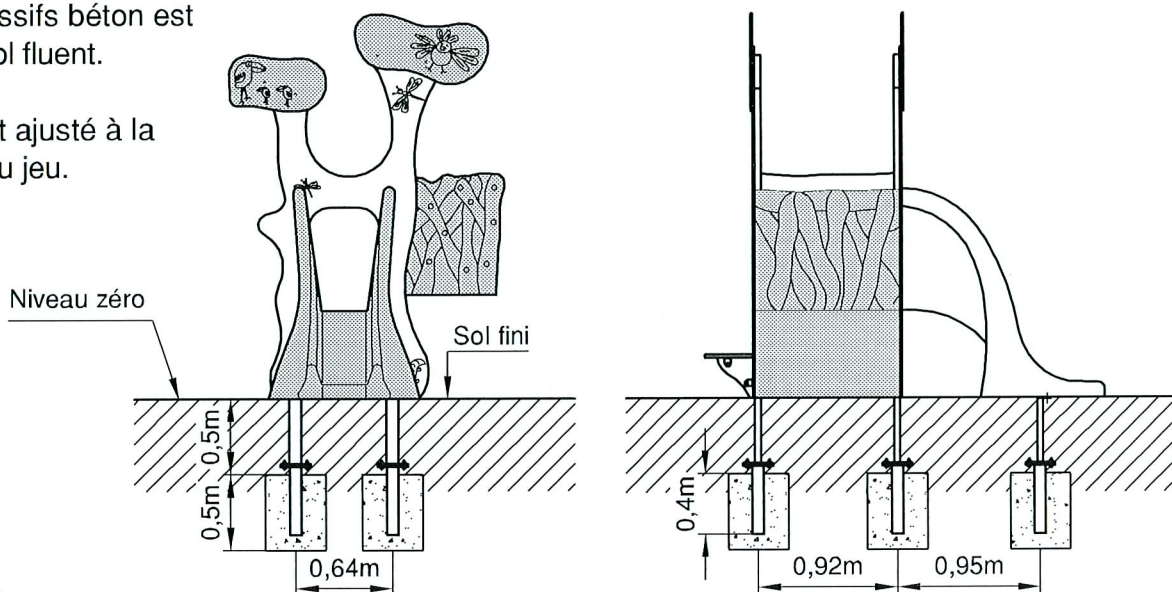


**sport france**

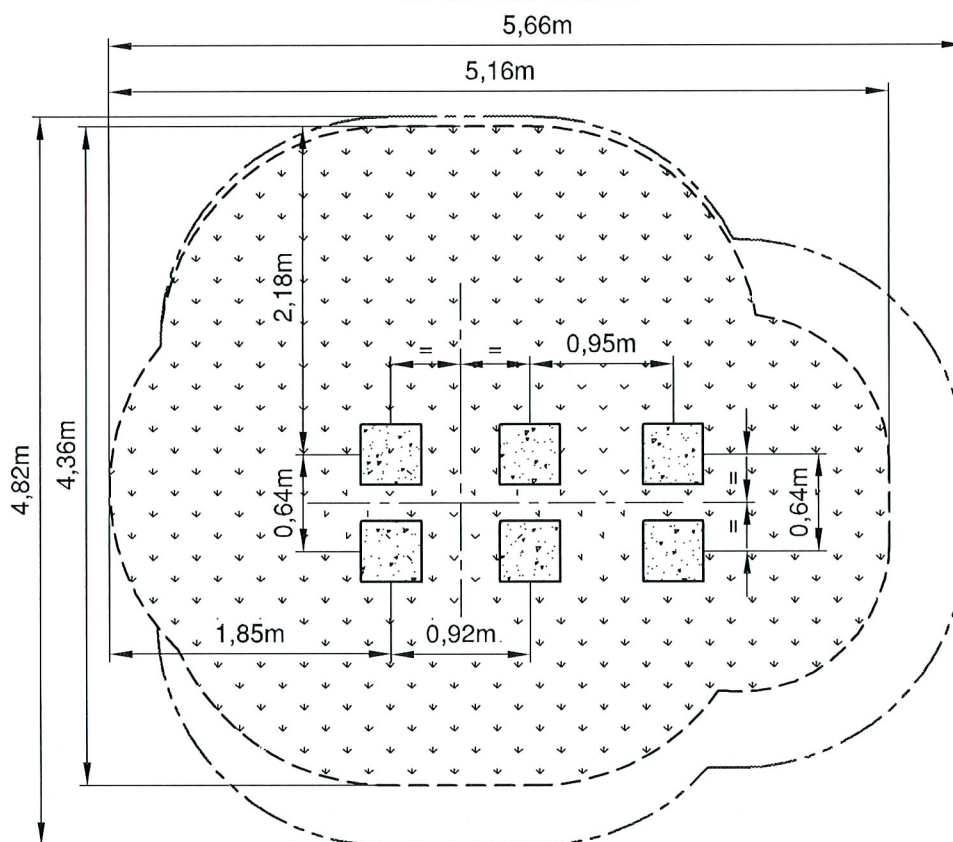
Lieu dit "Les Murets"  
 60820 BORAN S/OISE  
 Tél. 03 44 21 90 40  
 Fax 03 44 21 28 45

La fixation sur massifs béton est utilisée pour un sol fluant.

Le niveau zéro est ajusté à la partie inférieure du jeu.



Position du jeu sur sol engazonné ou terreau naturel



Gazon ou terreau naturel



Massifs béton dosés à 250 kg. 400 x 400 x 500

----- Espace minimal libre  
Hauteur: 2.58m

----- Surface d'impact  
Hauteur de chute: 0.58m

Toutes les cotes des espaces sont des cotes minimales.

**sport france**

Lieu dit "Les Murets"  
60820 BORAN S/OISE  
Tél. 03 44 21 90 40  
Fax 03 44 21 28 45

Echelle : ~

Date : 25/01/05



Dessiné par : M. ROTHE

Vérifié par : *Aupertis*

Modifications

02
01
00

**LES BAOBABS 3**

**Fixation du jeu sur massifs béton**  
**Scellement**

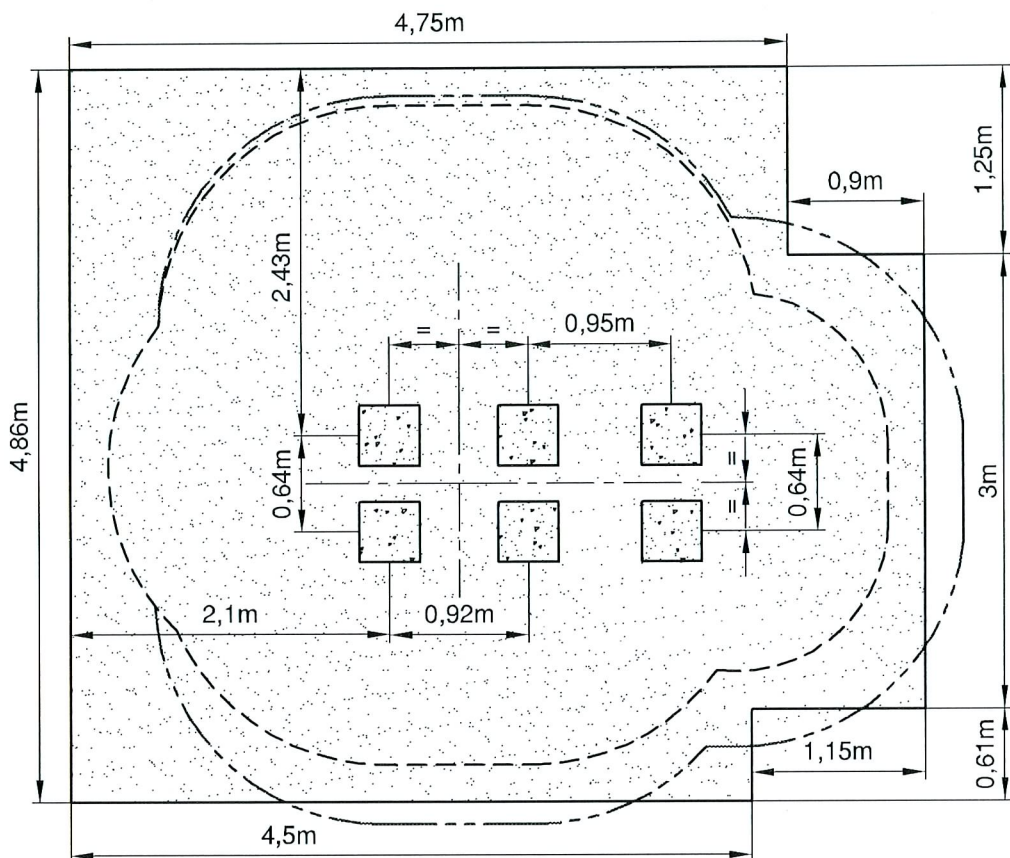
Réf. Sport France

**1232P SB**

Client

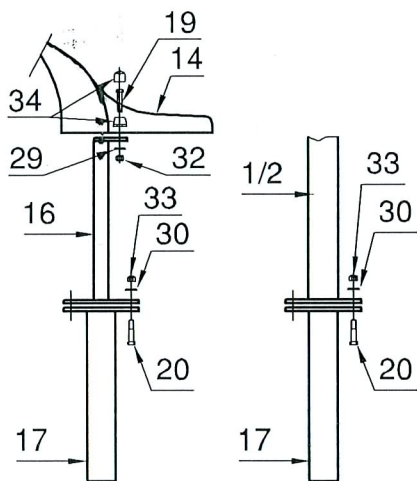
Page 6/9

Position du jeu sur sol fluant (sable, gravier, écorces ou copeaux)



-  Massifs béton 400 x 400 x 500 dosés à 250 kg.
-  Sol fluant : épaisseur minimale de la couche : 500mm.
-  Espace minimal libre Hauteur: 2,58m
-  Surface d'impact Hauteur de chute: 0,58m

Toutes les cotes des espaces sont des cotes minimales.



**Notice de montage :**

Outils nécessaires : clé de 17, clé de 19 et tournevis.

- 1 - La mise en place du jeu s'effectuera sur un terrain plan et horizontal.
- 2 - Faire les trous de fondation en suivant les indications du plan de scellement ci-dessus, et en s'assurant au préalable que l'espace minimal libre autour du jeu est respecté.
- 3 - Fixer les pieds de scellement (16) sur la glissière (14) à l'aide des vis HM10/30 (19), du corps des cache-écrous (34), des rondelles M10 (29) et des écrous frein M10 (32).
- 4 - Solidariser les pieds de scellement du jeu (17) sur les platines des pieds (16) de la glissière et sur les pieds de la tour (1/2) à l'aide des vis HM12/40 (20), des rondelles M12 (30) et des écrous frein M12 (33).
- 5 - Resserer l'ensemble des fixations et mettre le capuchon des cache-écrous (34).
- 6 - Positionner et caler le jeu au dessus des réservations, en respectant la cote de 500mm entre le dessus des massifs béton et le niveau du sol fini. Couler le béton dosé à 250 kg.
- 7 - Effectuer enfin la pose et finition du sol de réception.

**Montage  
pieds de  
scellement  
glissière.**

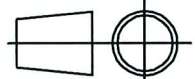
**Montage  
pieds de  
scellement  
du jeu.**

  
**sport france**

Lieu dit "Les Murets"  
60820 BORAN S/OISE  
Tél. 03 44 21 90 40  
Fax 03 44 21 28 45

Echelle : ~

Date : 25/01/05



Dessiné par : M. ROTHE

Vérifié par :

*Aupetit*

Modifications

02  
01  
00

**LES BAOBABS 3**

Fixation du jeu sur massifs béton

**Scellement**

**Montage des pieds de scellement**

Réf. Sport France

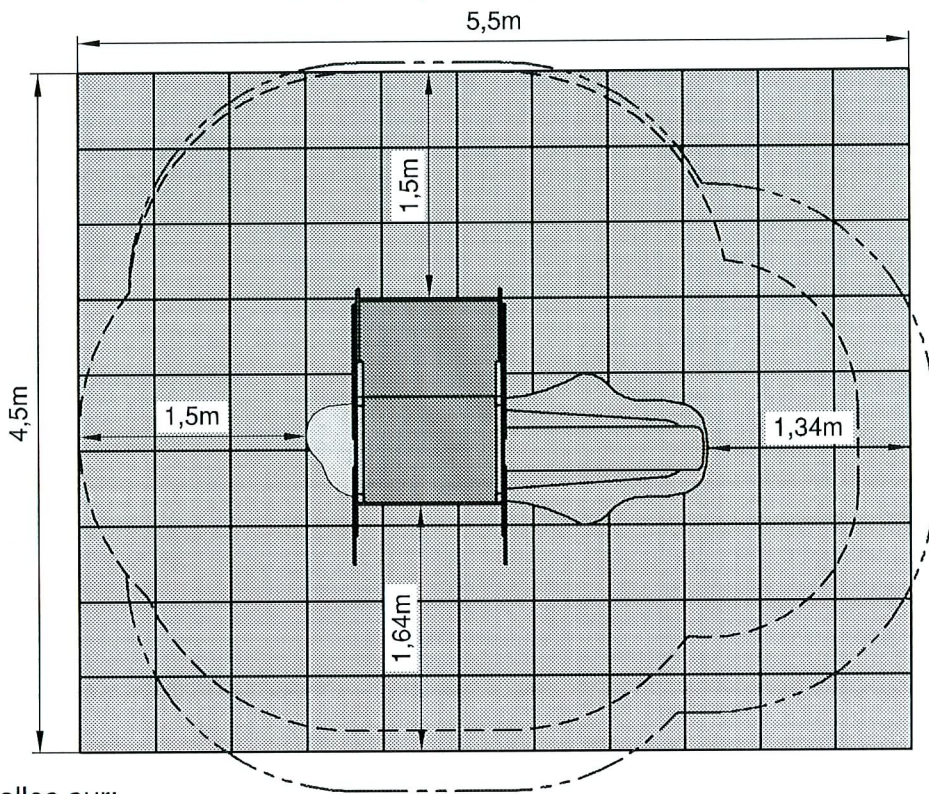
**1232P SB**

Client

Page 7/9



## Position du jeu sur dalles souples.



Collage des dalles sur:

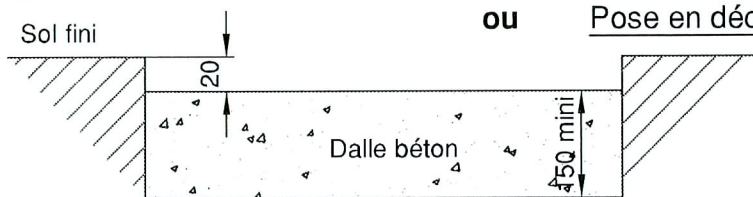
- dalle béton
- enrobé



99 dalles de 20mm

Surface d'impact  
Hauteur de chute: 0.58m

ou Pose en décaissé:



**Important :** la hauteur du décaissé correspond à l'épaisseur des dalles Sport France.

### Important :

Le jeu est surélevé de 20mm, cette valeur correspond à l'épaisseur des dalles Sport France. Dans le cas d'une pose avec sol coulé, il faut prévoir la même épaisseur à l'arrivée de la glissière, ainsi qu'à la base du jeu. Ceci afin de rattraper la différence de hauteur entre notre fabrication et l'épaisseur du sol coulé équivalent à une même H.I.C.

### Notice de montage :

Outils nécessaires : clé de 17, marteau, et perceuse avec foret Ø10.

1 - La mise en place du jeu s'effectuera sur un terrain plan et horizontal.

2 - Positionner le jeu sur les massifs en suivant les indications du plan de scellement de la page précédente, et en s'assurant au préalable que l'espace minimal libre autour du jeu est respecté.

3 - Pour la pose au travers des platines de scellement de la tour percer au Ø D= 10mm sur une profondeur L= 130mm de sorte que les chevilles HSA M10 (18) aient une profondeur d'implantation X= 115mm.

Percer au Ø D= 10mm sur une profondeur L= 110mm pour les chevilles HSA M10, assurant la fixation de l'extrémité de la glissière (14) sur une profondeur d'implantation X= 95mm.

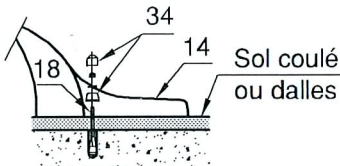
4 - Fixer le jeu avec les rondelles M10 et les écrous frein M10, sans oublier de mettre les cache-écrous et leurs capuchons (34).

5 - Effectuer enfin la pose et finition du sol de réception.

### Principe de pose des chevilles HSA.



Fixation des pieds du jeu.



Fixation de la glissière.

**sport france**

Lieu dit "Les Murets"  
60820 BORAN S/OISE  
Tél. 03 44 21 90 40  
Fax 03 44 21 28 45

Echelle : ~

Date : 25/01/05



Dessiné par : M. ROTHE

Vérifié par :

Modifications

02

01

00

### LES BAOBABS 3

Fixation du jeu par chevilles à frapper

**Implantation du jeu sur dalles souples**

**Montage des chevilles**

Réf. Sport France

**1232P CH**

Client

Page 7/9

**Nom du jeu :** LES BAOBABS 3  
**Identification :** 1232P  
**Nom du fournisseur :** SPORT FRANCE  
**Adresse du fournisseur :** Lieu dit "LES MURETS" 60820 BORAN SUR OISE  
**Téléphone :** 03 44 21 90 40  
**Télécopie :** 03 44 21 28 45

**Tranche d'age :** 6 à 6 ans  
**Zone d'implantation conseillée :** Terrain plan (intérieur et extérieur), pour éviter une trop forte température, la glissière ne doit pas être orientée vers le quart sud-ouest / sud-est.

**Conseil d'implantation :** Afin de limiter les risques de bousculades, il est vivement conseillé de sectoriser par groupes d'âges les espaces de jeux.

**Zone d'implantation déconseillée :** Terrain en pente  
**Espace Minimal d'implantation :** Voir plan  
**Nature de la surface d'impact :** Voir plan suivant le type d'implantation  
**Nature des fondations :** Suivant le type de sol :  
 - Massifs béton dosé à 250 kg enfouis de 50 cm  
 Utilisables sur sol fluent  
 Temps de séchage nécessaire : 1 semaine  
 - Chevilles à frapper  
 Utilisables sur dalle en béton ou massifs (enrobé...)

**Masse de la partie la plus lourde :** xx Kg

Après le montage, procéder à la vérification des assemblages (serrages des boulons) et des scellements.

Effectuer un contrôle visuel de routine avant la mise en service du jeu.

Toutes les pièces de rechange sont disponibles chez le fabricant.

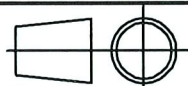
Le jeu est conforme aux normes EN 1176-1 : 1998 (généralités sur les équipements d'aires de jeu) et EN 1176-3 : 1998 (exigences de sécurité et méthodes d'essai complémentaires spécifiques aux toboggans).

  
**sport france**

Lieu dit "Les Murets"  
 60820 BORAN S/OISE  
 Tél. 03 44 21 90 40  
 Fax 03 44 21 28 45

Echelle : ~

Date : 25/01/05



Dessiné par : M. ROTHE

Vérfifié par : *Auptilly*

Modifications

02

01

00

**LES BAOBABS 3**

**Notice du fabricant**

Réf. Sport France

**1232P SB/CH**

Client

Page 8/9

# CONTROLE ET MAINTENANCE

(d'après les normes EN 1176-1 : 1998 et EN 1176-7 : 1997)

La fréquence des contrôles augmente en fonction de :

- utilisation intensive.
- vandalisme.
- pollution ou air marin
- âge du jeu

Outils à utiliser : clé de 13, clé de 17, clé de 19 et tournevis plat.

## 1. Inspection visuelle de routine

L'inspection visuelle de routine a pour but d'identifier les risques manifestes qui peuvent résulter d'actes de vandalisme, de l'utilisation ou des conditions météorologiques.

Exemples : propreté, état de la surface, fondations apparentes, arêtes vives, pièces manquantes, usure excessive des pièces mobiles, intégrité de la structure, ...

Entretenir les espaces libres.

Remettre le sol fluant (sable, gravier, écorces ou copeaux) au niveau zéro.

Fréquence du contrôle : - 1 fois par jour si le jeu est soumis à un usage intensif ou s'il est l'objet de vandalisme  
- 1 fois par semaine dans les autres cas

## 2. Inspection fonctionnelle

L'inspection fonctionnelle est un contrôle plus approfondi qui a pour but de vérifier le fonctionnement et la stabilité de l'équipement, et en particulier de déceler les éventuels signes d'usure. Pendant cette inspection, il convient de vérifier le serrage des boulons. Vérifier aussi l'accès libre aux orifices de drainage s'ils existent.

Il convient de porter une attention particulière aux éléments scellés de manière définitive.

Vérifier la stabilité du jeu en le secouant.

Fréquence du contrôle : - 1 fois par mois si le jeu est soumis à un usage intensif ou s'il est l'objet de vandalisme  
- 1 fois tous les trois mois dans les autres cas

Une inspection fonctionnelle sera réalisée 2 semaines après la pose du jeu. Resserrer toutes les fixations durant le contrôle.

## 3. Inspection annuelle principale

L'inspection annuelle principale est effectuée pour constater le niveau de sûreté globale de l'équipement, des fondations et du sol amortissant (effet des intempéries, pourrissement ou corrosion) et les éventuelles variations du niveau de sûreté des équipements qui ont fait l'objet de réparations, ou des éléments qui ont été ajoutés ou remplacés. Si possible, déterrer les moyens de scellement (massifs béton ou socles) pour vérifier leur état.

Fréquence du contrôle : minimum 1 fois par an

Interdire l'accès au jeu pendant les inspections fonctionnelles et annuelles, par exemple en entourant la zone de ruban ou de barrières.

Si, lors d'un contrôle, on constate l'existence de graves détériorations menaçant la sécurité de l'enfant, il est recommandé d'y remédier sans délai. Si cela n'est pas possible, il convient d'empêcher toute utilisation du jeu.

## 4. Nettoyage

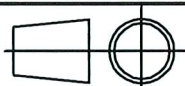
Nettoyer le jeu 2 fois par an pour les maternelles, 2 à 4 fois par an pour les HLM à l'aide de détergents non nocifs (ex : eau savonneuse) avec de l'eau sous pression à une température de 15 à 30°.



Lieu dit "Les Murets"  
60820 BORAN S/OISE  
Tél. 03 44 21 90 40  
Fax 03 44 21 28 45

Echelle : ~

Date : 25/01/05



Dessiné par : M. ROTHE

Vérifié par : *Aupetit*

Modifications

02

01

00

**LES BAOBABS 3**

**Contrôle et maintenance**

Réf. Sport France

**1232P SB/CH**

Client

Page 9/9