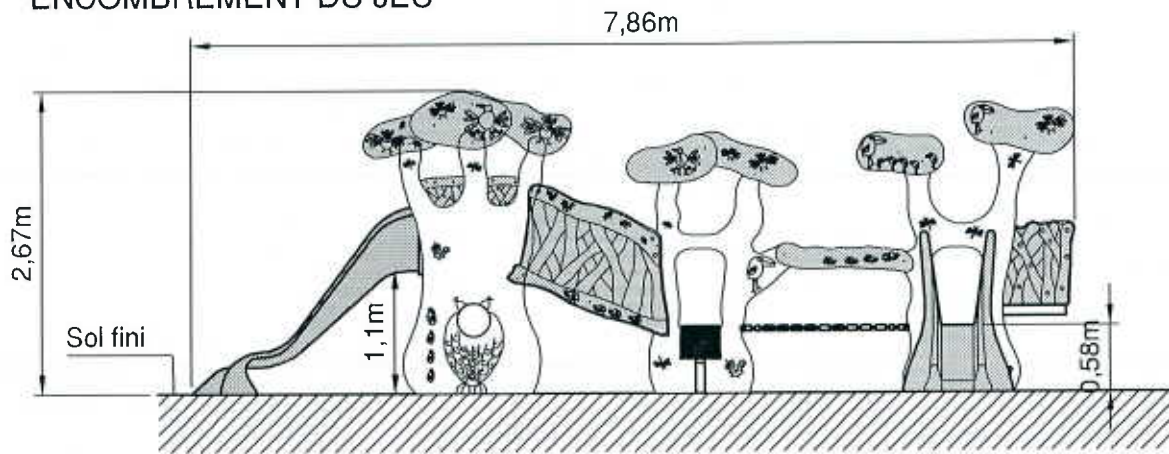
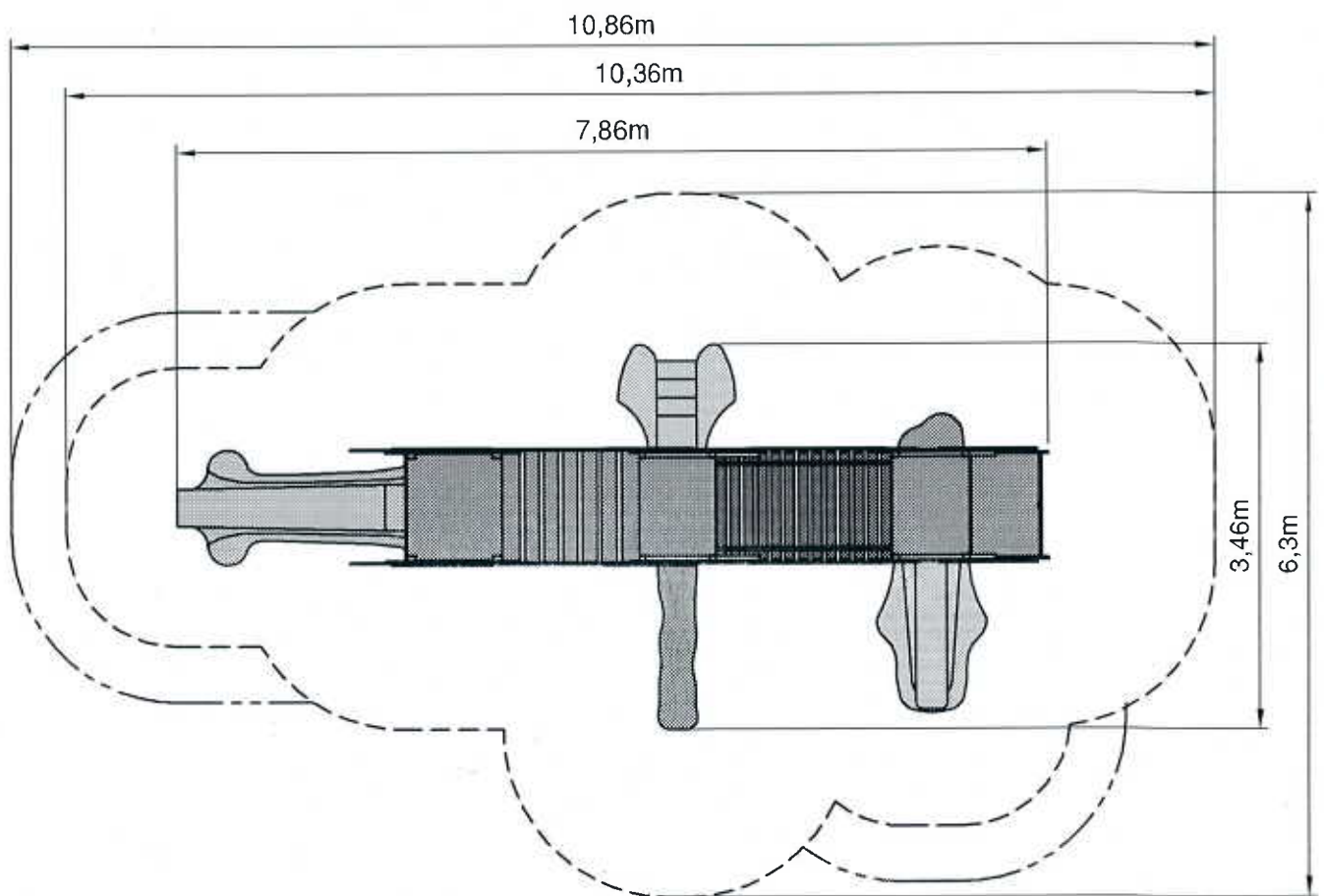


ENCOMBREMENT DU JEU



Position du jeu par rapport à l'espace minimal libre et à la surface d'impact.



----- Espace minimal libre
Hauteur: 2,90m

----- Surface d'impact
Hauteur de chute: 1,10m

Toutes les cotes des espaces sont des cotes minimales.

sport france

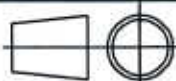
17, rue de Précy
60820 BORAN S/OISE
Tél. 03 44 21 90 40
Fax 03 44 21 28 45

Echelle : ~

Date : 22/07/04

LES BAOBABS 1

Encombrement



Dessiné par : M. ROTHE

Véifié par : *Aupetit*

Modifications

02

01

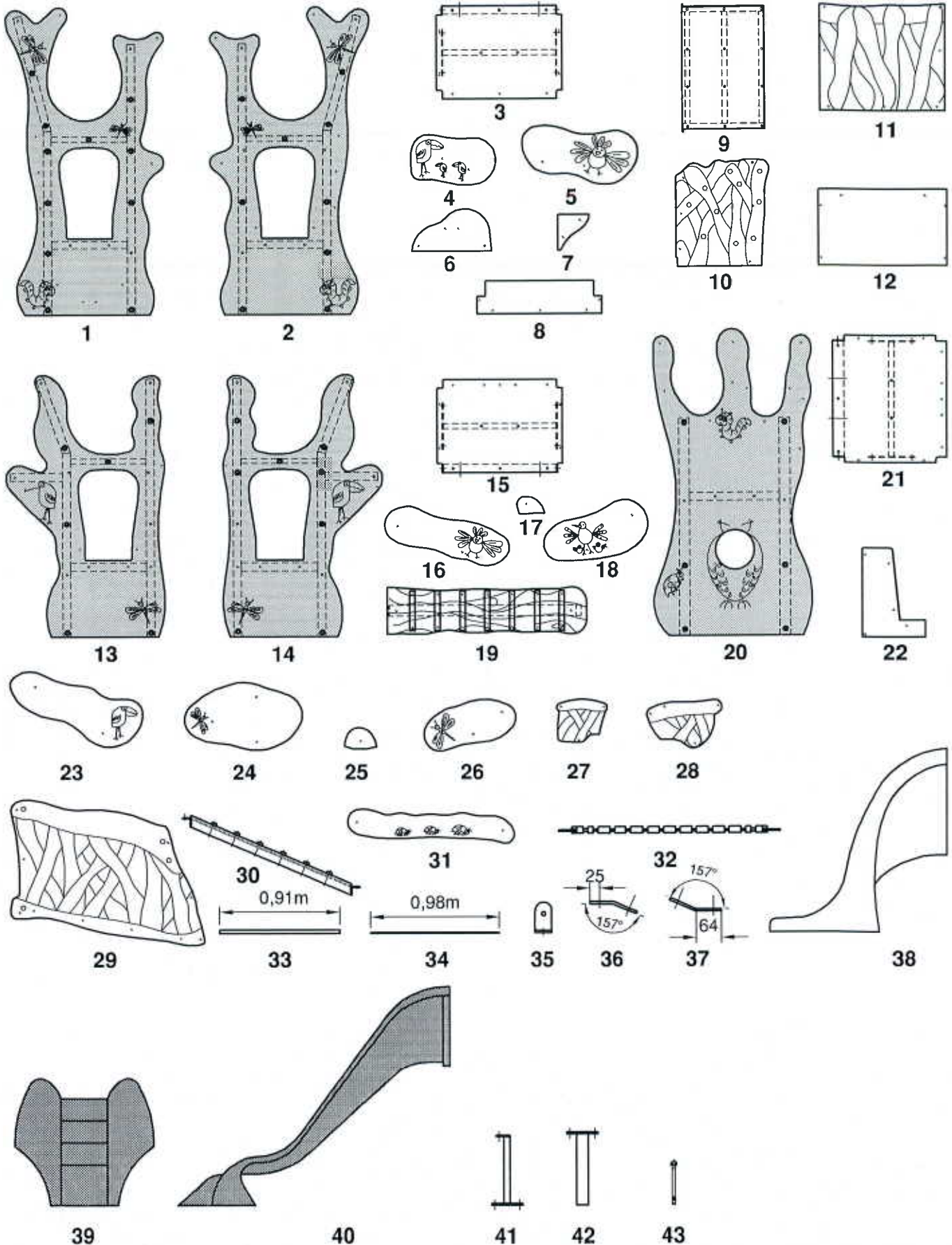
00

Réf. Sport France

1230P SB/CH

Client

Page 1/15



sport france

17, rue de Précy
60820 BORAN S/OISE
Tél. 03 44 21 90 40
Fax 03 44 21 28 45

Echelle : ~
Date : 22/07/04



Dessiné par : M. ROTHE

Vérifié par : *Abpatty*

LES BAOBABS 1

Nomenclature

Modifications

02
01
00

Réf. Sport France



1230P SB/CH

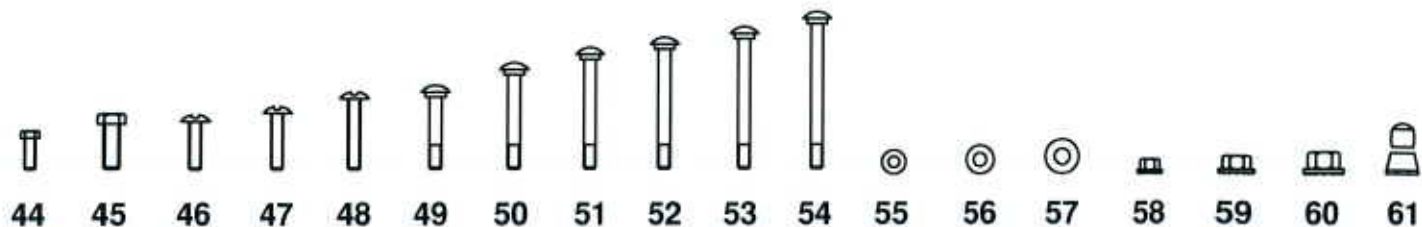
Client

Page 2/15

46	Vis poëlier M8/30	12	12
45	Vis H M12/40	57	
44	Vis H M10/30	6	
43	Cheville HSA-K M10/140 type CH (jeu)		19
42	Pied de scellement du jeu type SB	19	
41	Pied de scellement glissière type SB	6	
40	Glissière Ht. 1.10m	1	1
39	Escalier	1	1
38	Glissière Ht. 0.58m	1	1
37	Equerre d'assemblage de la passerelle inclinée côté tour centrale	4	4
36	Equerre d'assemblage de la passerelle inclinée côté grande tour	4	4
35	Equerre d'assemblage	21	21
34	Tige filetée M8	1	1
33	Barre de retenue	1	1
32	Pont à lattes	1	1
31	Main courante (gauche / droite) pont à lattes	2	2
30	Passerelle inclinée	1	1
29	Rambarde passerelle inclinée	2	2
28	Décor mur (gauche / droite) côté glissière grande tour	2	2
27	Décor mur (gauche / droite) côté passerelle inclinée grande tour	2	2
26	Décor feuillage (gauche / droite) côté glissière grande tour	2	2
25	Calle pour décor feuillage central grande tour	2	2
24	Décor feuillage central (gauche / droite) grande tour	2	2
23	Décor feuillage (gauche / droite) côté passerelle inclinée grande tour	2	2
22	Mur haut grande tour côté glissière	2	2
21	Plancher prémonté grande tour	1	1
20	Elément prémonté (gauche / droite) grande tour type SB ou CH	2	2
19	Rampe d'accès tour centrale type SB ou CH	1	1
18	Décor feuillage (gauche / droite) côté passerelle inclinée tour centrale	2	2
17	Calle pour décor feuillage côté passerelle inclinée tour centrale	2	2
16	Décor feuillage (gauche / droite) côté pont à lattes tour centrale	2	2
15	Plancher prémonté tour centrale	1	1
14	Elément prémonté tour centrale côté rampe d'accès type SB ou CH	1	1
13	Elément prémonté tour centrale côté escalier type SB ou CH	1	1
12	Mur bas tour avec balcon et tour centrale côté pont à lattes	2	2
11	Façade du balcon	1	1
10	Mur latéral du balcon	2	2
9	Plancher prémonté du balcon	1	1
8	Mur petite tour côté balcon	1	1
7	Renfort marche	1	1
6	Marche d'accès	1	1
5	Décor feuillage (gauche / droite) côté balcon petite tour	2	2
4	Décor feuillage (gauche / droite) côté pont à lattes petite tour	2	2
3	Plancher prémonté tour avec balcon	1	1
2	Elément prémonté tour avec balcon côté glissière type SB ou CH	1	1
1	Elément prémonté tour avec balcon côté marche type SB ou CH	1	1

Repère	Désignation	Nombre Config SB	Nombre Config CH
--------	-------------	------------------	------------------

 <p>sport france 17, rue de Précy 60820 BORAN S/OISE Tél. 03 44 21 90 40 Fax 03 44 21 28 45</p>	Echelle : ~		Dessiné par : M. ROTHE	Modifications	
	Date : 22/07/04		Vérifié par : <i>Aupetit</i>		02
	LES BAOBABS 1				01
	Nomenclature				00
			Réf. Sport France		
			1230P SB/CH		
			Client	Page 3/15	



62

62	Barre de renfort tour C	1	1
61	Cache-écrou	159	172
60	Ecrou frein M12	61	4
59	Ecrou frein M10	6	
58	Ecrou frein M8	149	149
57	Rondelle M12	61	4
56	Rondelle M10	6	
55	Rondelle M8	149	149
54	Vis TRCC M8/120	2	2
53	Vis TRCC M8/110	4	4
52	Vis TRCC M8/100	22	22
51	Vis TRCC M8/90	10	10
50	Vis TRCC M8/80	21	21
49	Vis TRCC M8/70	14	14
48	Vis poêlier M8/50	22	22
47	Vis poêlier M8/40	78	78
Repère	Désignation	Nombre Config SB	Nombre Config CH


sport france

17, rue de Précy
60820 BORAN S/OISE
Tél. 03 44 21 90 40
Fax 03 44 21 28 45

Echelle : ~

Date : 22/07/04



Dessiné par : M. ROTHE

Vérfié par : *UR*

Modifications

02

01

00

LES BAOBABS 1

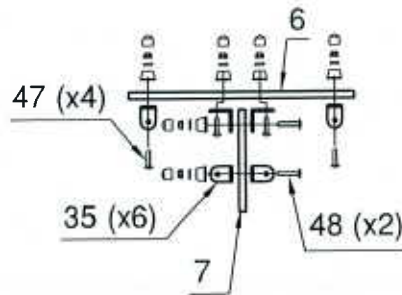
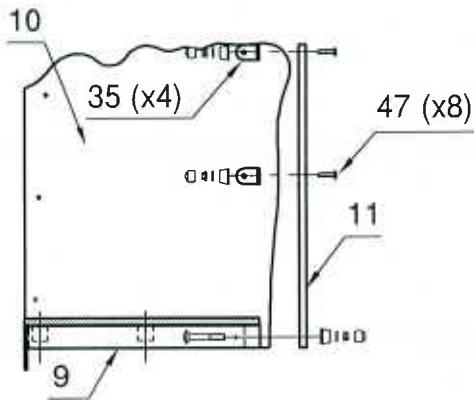
Nomenclature

Réf. Sport France

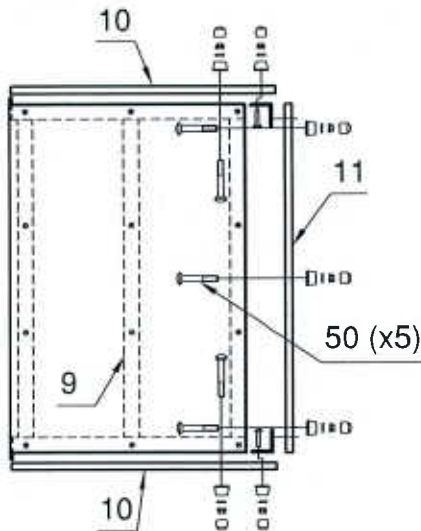
1230P SB/CH

Client

Page 4/15



Assemblage de la marche.



Assemblage du balcon.

Notice de montage

Outils nécessaires : clé de 13, clé de 17 et maillet.

MONTAGE DE LA PETITE TOUR AVEC BALCON

Le montage de la tour s'effectuera à l'aide de 2 personnes minimum.

1 - Prémontier le balcon en reliant les côtés latéraux (10) et la façade (11) à l'aide des équerres (35) et des vis poêlier M8/40 (47), puis les assembler sur le plancher (9) avec les vis TRCC M8/80 (50), le corps des cache-écrous (61), les rondelles M8 (55) et les écrous frein M8 (58), les capuchons (61) seront mis ultérieurement après un dernier serrage.

2 - Préassembler la marche d'accès en montant la marche (6) sur le renfort (7) à l'aide des équerres (35) et des vis poêlier M8/40 (47) et M8/50 (48), du corps des cache-écrous (61), des rondelles M8 (55) et des écrous frein M8 (58), les capuchons (61) seront mis ultérieurement après un dernier serrage.

3 - Fixer les décors feuillages (4 - 5) sur les éléments prémontés (1 - 2) à l'aide des vis TRCC M8/70 (49) et des vis poêlier M8/40 (47), du corps des cache-écrous (61), des rondelles M8 (55) et des écrous frein M8 (58).

4 - Relier les éléments prémontés (1 - 2) de la petite tour par l'intermédiaire du plancher prémonté (3) à l'aide des vis TRCC M8/100 (52), du corps des cache-écrous (61), des rondelles M8 (55) et des écrous frein M8 (58). Fixer sur les côtés prémontés les traverses situées sous le plancher à l'aide des vis TRCC M8/80 (50), du corps des cache-écrous (61), des rondelles M8 (55) et des écrous frein M8 (58), les capuchons (61) seront mis ultérieurement après un dernier serrage.

ATTENTION : ne pas fixer la traverse centrale sur l'élément prémonté côté glissière (2), ses perçages servant aussi à fixer la glissière (38).

5 - Fixer la marche d'accès sur l'élément prémonté (1) à l'aide des vis poêlier M8/30 (46), du corps des cache-écrous (61), des rondelles M8 (55) et des écrous frein M8 (58).

6 - Fixer le mur côté balcon (8) ainsi que le mur bas côté pont à lattes (12) à l'aide des vis TRCC M8/100 (52), du corps des cache-écrous (61), des rondelles M8 (55) et des écrous frein M8 (58).

7 - Monter le balcon préalablement assemblé (3) sur la tour à l'aide des vis TRCC M8/80 (50) et des vis poêlier M8/50 (48), du corps des cache-écrous (61), des rondelles M8 (55) et des écrous frein M8 (58).

8 - Resserrer l'ensemble des vis et mettre les capuchons des cache-écrous (61).

sport france

17, rue de Précy
60820 BORAN S/OISE
Tél. 03 44 21 90 40
Fax 03 44 21 28 45

Echelle : 1/20

Date : 22/07/04



Dessiné par : M. ROTHE

Vérifié par : *Aupetit*

LES BAOBABS 1

Montage de la marche d'accès

Montage du balcon

Modifications

02

01

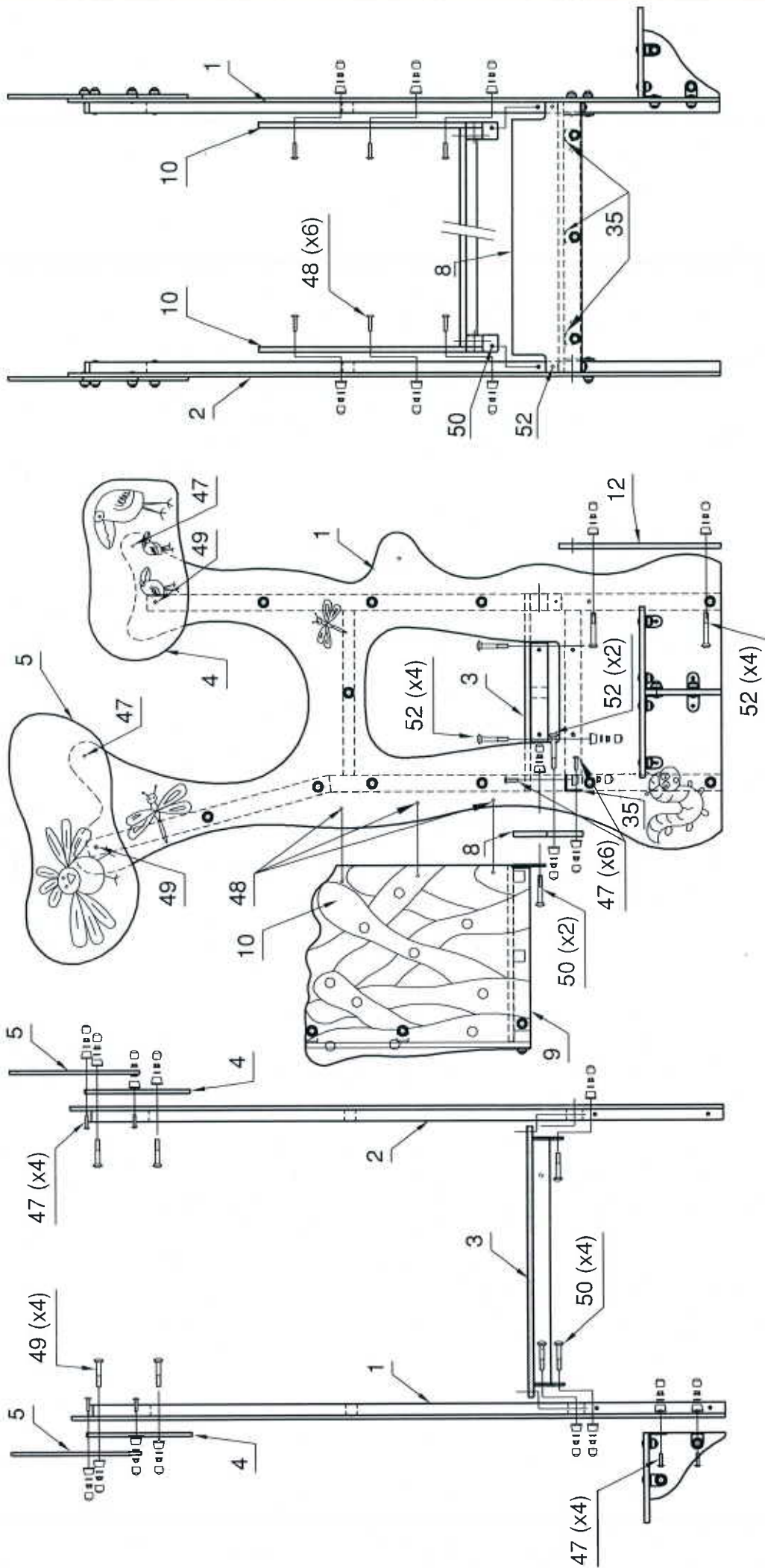
00

Réf. Sport France

1230P SB/CH

Client

Page 5/15



Modifications	02
	01
	00
Réf. Sport France	
1230P SB/CH	
Client	Page 6/15

Dessiné par : **M. ROTHE**
 Vérifié par : *Alpétis*

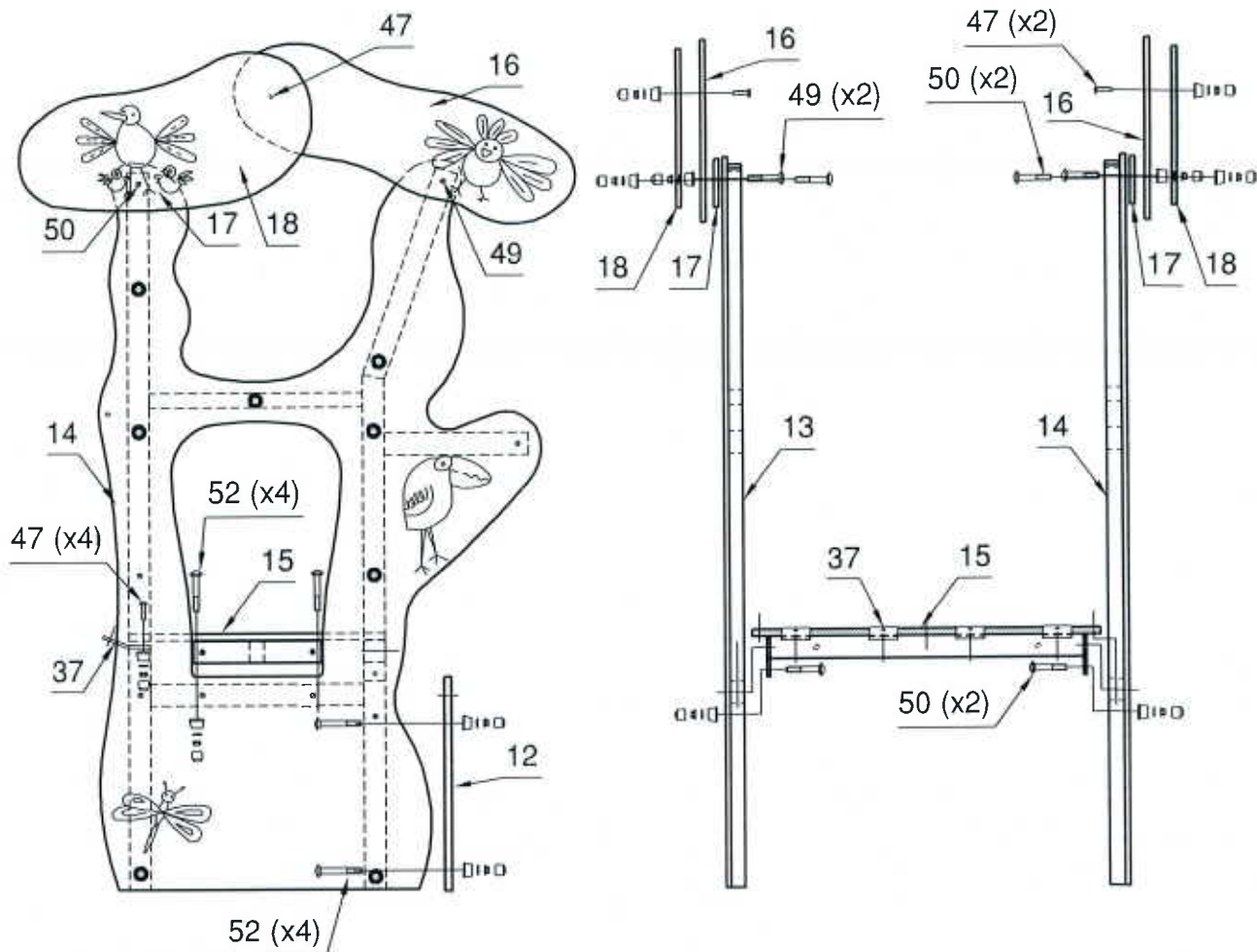
Echelle : 1/20
 Date : 22/07/04

LES BAOBABS 1

Montage de la tour avec balcon

sport france

Lieu dit "Les Murets"
 60820 BORAN S/OISE
 Tél. 03 44 21 90 40
 Fax 03 44 21 28 45



MONTAGE DE LA TOUR CENTRALE

1 - Fixer les décors feuillages (16 - 17) ainsi que la calle (17) sur les éléments prémontés (13 - 14) à l'aide des vis TRCC M8/70 (49), des vis TRCC M8/80 (50) et des vis poêlier M8/40 (47), du corps des cache-écrous (61), des rondelles M8 (55) et des écrous frein M8 (58).

2 - Relier les éléments prémontés (13 - 14) de la tour centrale par l'intermédiaire du plancher prémonté (15) à l'aide des vis TRCC M8/100 (52), du corps des cache-écrous (61), des rondelles M8 (55) et des écrous frein M8 (58). Fixer sur les côtés prémontés les traverses situées sous le plancher à l'aide des vis TRCC M8/80 (50), du corps des cache-écrous (61), des rondelles M8 (55) et des écrous frein M8 (58), les capuchons (61) seront mis ultérieurement après un dernier serrage.

ATTENTION : ne pas fixer la traverse centrale sur les éléments prémontés (13 - 14), ses perçages servant aussi à fixer la rampe d'accès (19) et l'escalier (39).

3 - Fixer le mur bas côté pont à lattes (12) à l'aide des vis TRCC M8/100 (52), du corps des cache-écrous (61), des rondelles M8 (55) et des écrous frein M8 (58).

4 - Monter les équerres (37) sur le plancher (15) côté passerelle inclinée à l'aide des vis poêlier M8/40 (47), du corps des cache-écrous (61), des rondelles M8 (55) et des écrous frein M8 (58).

5 - Resserrer l'ensemble des vis et mettre les capuchons des cache-écrous (61).



17, rue de Précy
60820 BORAN S/OISE
Tél. 03 44 21 90 40
Fax 03 44 21 28 45

Echelle : 1/20

Date : 22/07/04



Dessiné par : M. ROTHE

Vérifié par : *[Signature]*

LES BAOBABS 1

Montage de la tour centrale

Modifications

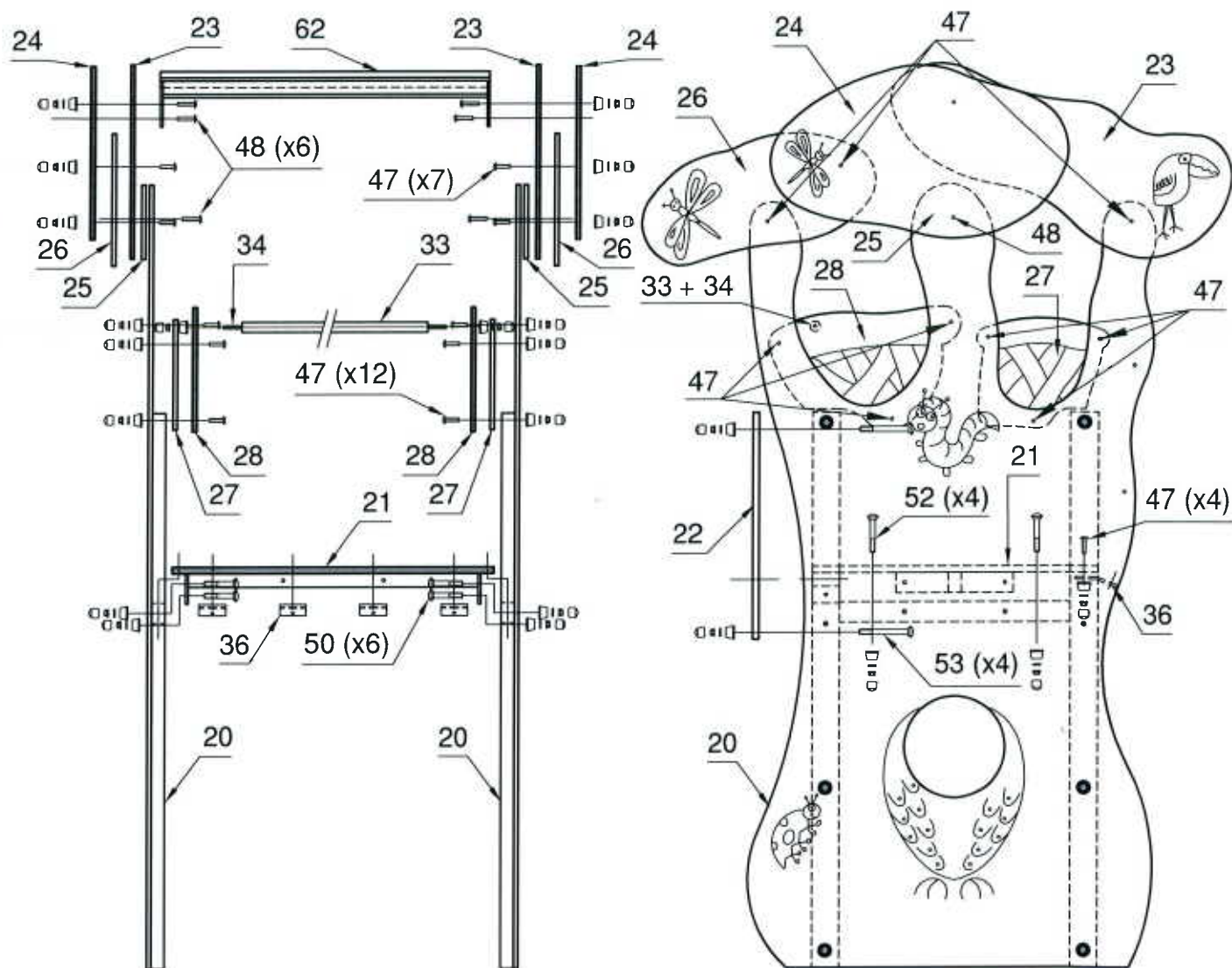
02
01
00

Réf. Sport France

1230P SB/CH

Client

Page 7/15



MONTAGE DE LA GRANDE TOUR

ATTENTION : Ne pas oublier lors du montage des décors feuillages 23 et 24 de mettre la barre de renfort

1 - Fixer les décors feuillages (23 - 24 - 26) ainsi que la calle (25) sur les éléments prémontés (20) à l'aide des vis poëlier M8/40 (47) et M8/50 (48), du corps des cache-écrous (61), des rondelles M8 (55) et des écrous frein M8 (58).

2 - Fixer les décors murs (27 - 28) sur les éléments prémontés (20) à l'aide des vis poëlier M8/40 (47), du corps des cache-écrous (61), des rondelles M8 (55) et des écrous frein M8 (58).

3 - Relier les éléments prémontés (20) de la grande tour par l'intermédiaire du plancher prémonté (21) à l'aide des vis TRCC M8/100 (52), du corps des cache-écrous (61), des rondelles M8 (55) et des écrous frein M8 (58). Fixer sur les côtés prémontés les traverses situées sous le plancher à l'aide des vis TRCC M8/80 (50), du corps des cache-écrous (61), des rondelles M8 (55) et des écrous frein M8 (58).

4 - Fixer les murs hauts côté glissière (22) à l'aide des vis TRCC M8/110 (53), du corps des cache-écrous (61), des rondelles M8 (55) et des écrous frein M8 (58).

ATTENTION : ne pas fixer les panneaux sur la traverse, ses perçages servant aussi à fixer la glissière (40) .

5 - Monter les équerres (36) sur le plancher (21) côté passerelle inclinée à l'aide des vis poëlier M8/40 (47), du corps des cache-écrous (61), des rondelles M8 (55) et des écrous frein M8 (58).

6 - Assembler la barre de retenue (33) sur le décor mur (28) côté glissière à l'aide de la tige filetée M8 (34), du corps des cache-écrous (61), des rondelles M8 (55) et des écrous frein M8 (58).

7 - Resserrer l'ensemble des vis et mettre les capuchons des cache-écrous (61).


sport france

17, rue de Précy
60820 BORAN S/OISE
Tél. 03 44 21 90 40
Fax 03 44 21 28 45

Echelle : 1/20

Date : 22/07/04

LES BAOBABS 1

Montage de la grande tour

Dessiné par : M. ROTHE

Vérfié par : 

Modifications

02

01

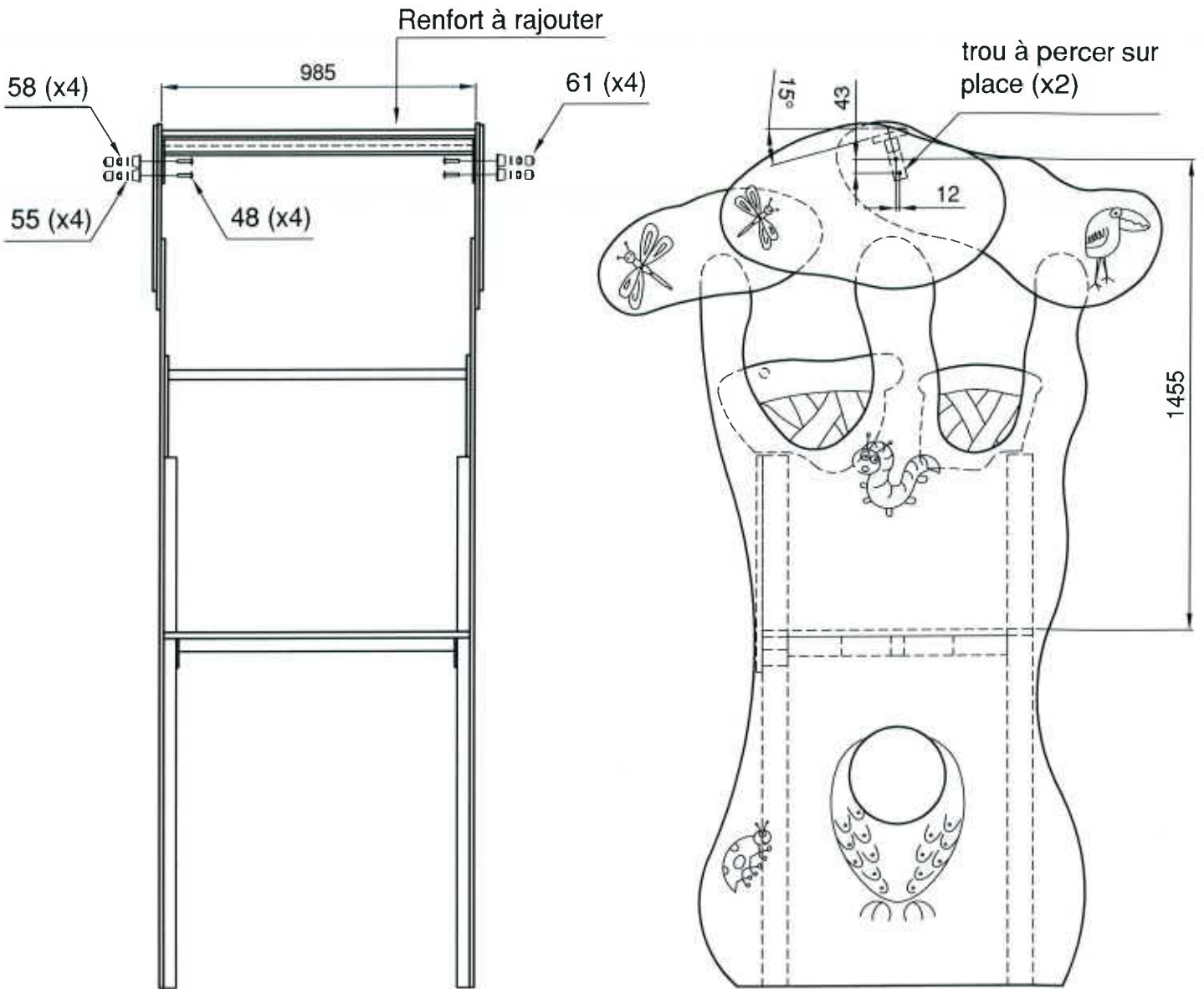
00

Réf. Sport France

1230P SB/CH

Client

Page 8/15



sport france

17, rue de Précy
60820 BORAN S/OISE
Tél. 03 44 21 90 40
Fax 03 44 21 28 45

Echelle : 1/20

Date : 22/07/04



Dessiné par : M. ROTHE

Vérifié par :

Modifications

02

01

00

LES BAOBABS 1

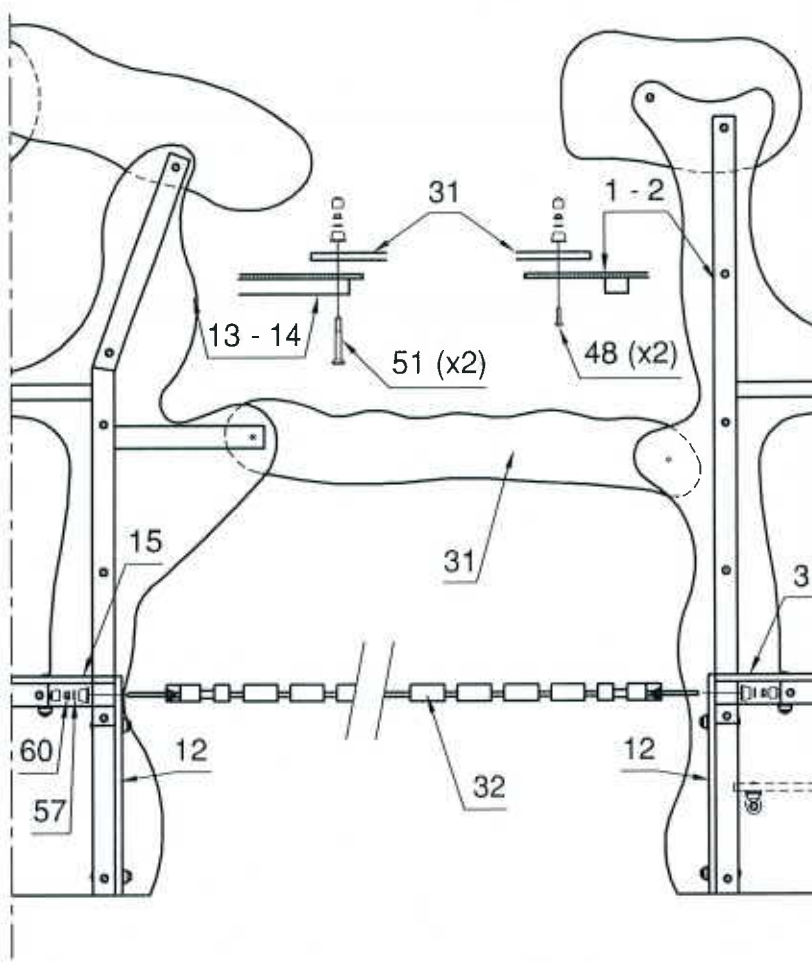
Montage du renfort sur la grande tour

Réf. Sport France

1230P SB/CH

Client

Page 8bis/14



MONTAGE DU PONT A LATTES

1 - Fixer la main courante (31) sur les tours prémontés à l'aide des vis TRCC M8/90 (51) et des vis poêlier M8/50 (48), du corps des cache-écrous (61), des rondelles M8 (55) et des écrous frein M8 (58).

2 - Fixer le pont à lattes (32) sur les traverses situées sous les planchers (3 - 15) à l'aide des tiges filetées, du corps des cache-écrous (61), des rondelles M12 (57) et des écrous frein M12 (60), les capuchons (61) seront mis ultérieurement après un dernier serrage.

ATTENTION : lors du montage des tiges filetées du pont à lattes, il faut bien respecter la verticalité des anneaux de fixation.

3 - Resserrer l'ensemble des vis et mettre les capuchons des cache-écrous (61).


sport france

17, rue de Précy
60820 BORAN S/OISE
Tél. 03 44 21 90 40
Fax 03 44 21 28 45

Echelle : 1/20

Date : 26/07/04



Dessiné par : M. ROTHE

Vérfifié par : *Aupetit*

Ludicolor "LES BAOBABS"

Montage du pont à lattes

Modifications

02

01

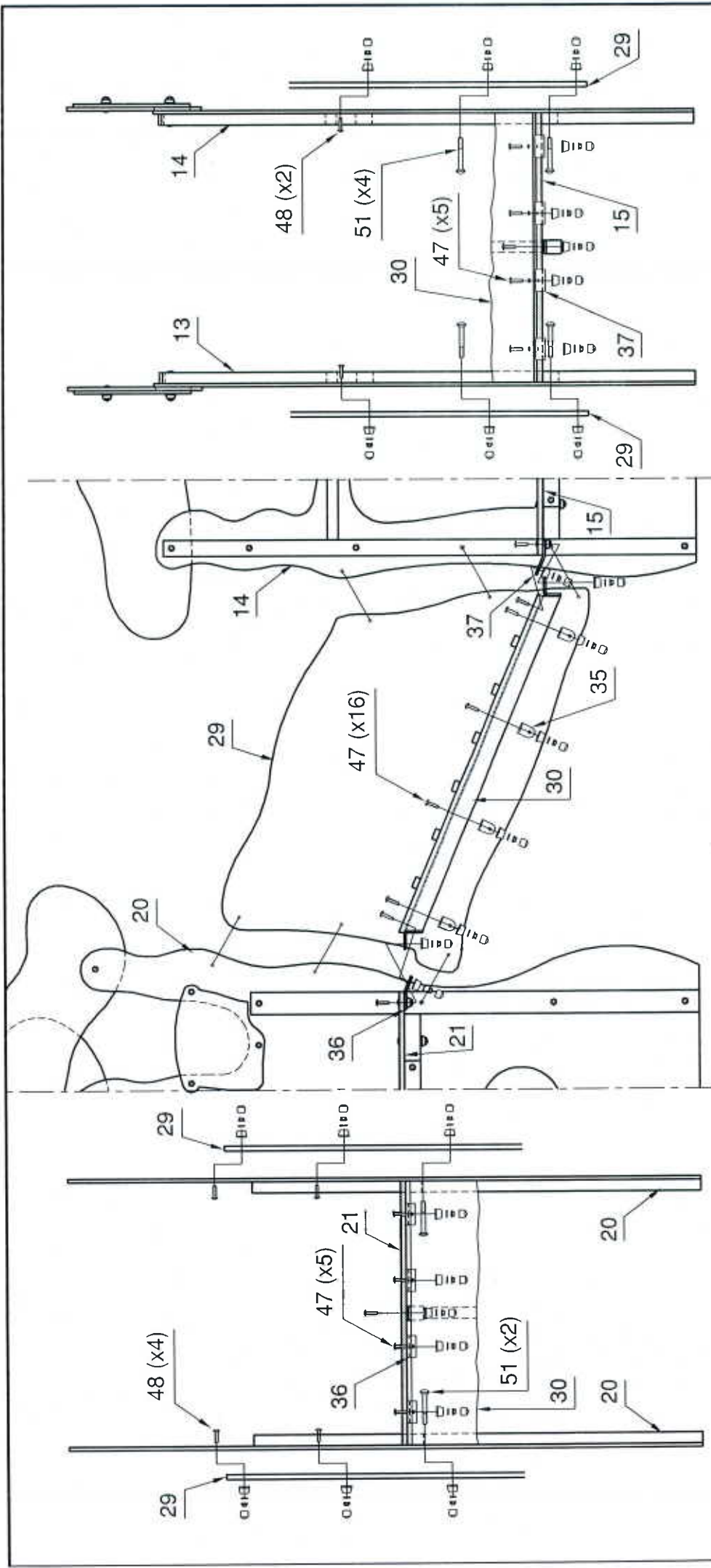
00

Réf. Sport France

1230P SB/CH

Client

Page 9/15



MONTAGE DE LA PASSERELLE INCLINEE

- 1 - Fixer sous les planchers (15 - 21) le renfort centrale prémonté de la passerelle inclinée (30), ainsi que sur les équerres (36 - 37) à l'aide des vis poêlier M8/40 (47), du corps des cache-écrous (61), des rondelles M8 (55) et des écrous frein M8 (58).
- 2 - Fixer les rambardes (29) sur les éléments prémontés (13 - 14 - 20) à l'aide des vis poêlier M8/50 (48) et des vis TRCC M8/90 (51), du corps des cache-écrous (61), des rondelles M8 (55) et des écrous frein M8 (58).
- 3 - Relier la passerelle inclinée (30) aux rambardes (29) à l'aide des équerres (35), des vis poêlier M8/40 (47), du corps des cache-écrous (61), des rondelles M8 (55) et des écrous frein M8 (58).
- 4 - Resserer l'ensemble des vis et mettre les capuchons des cache-écrous (61).



sport france

Lieu dit "Les Murets"
 60820 BORAN S/OISE
 Tél. 03 44 21 90 40
 Fax 03 44 21 28 45

Echelle : 1/20
 Date : 26/07/04

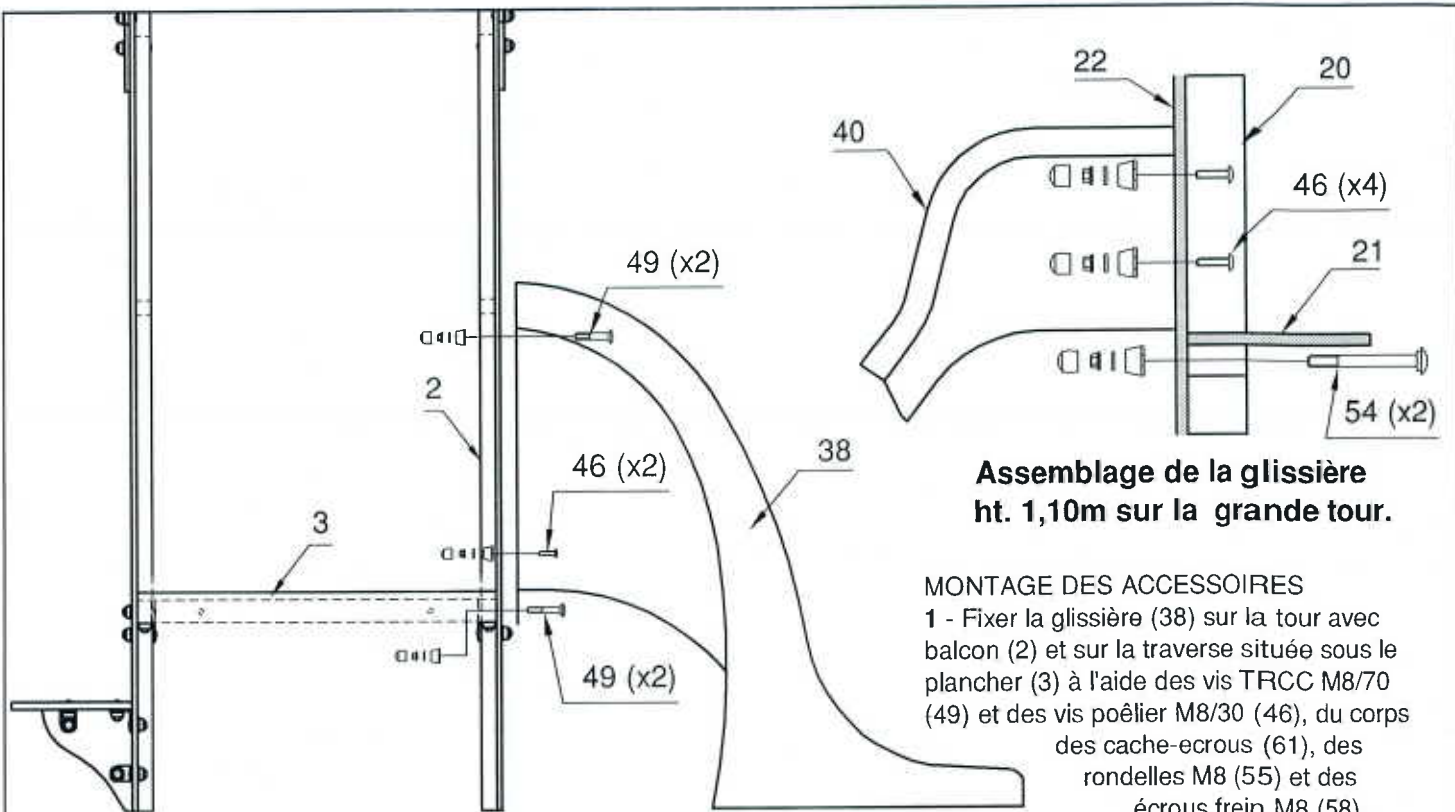


LES BAOBABS 1

Montage de la passerelle inclinée

Dessiné par : M. ROTHE
 Vérifié par : *Supelty*

Modifications	02
	01
	00
Réf. Sport France	
1230P SB/CH	
Client	Page 10/15

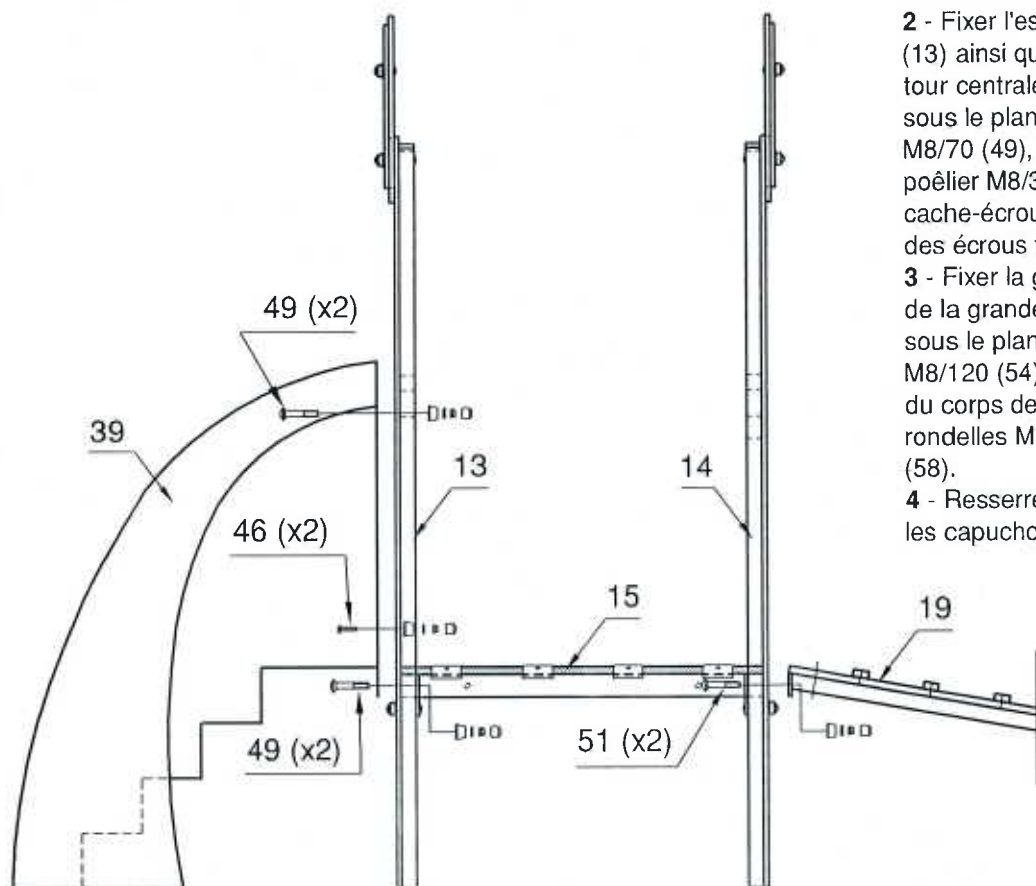


**Assemblage de la glissière
ht. 1,10m sur la grande tour.**

MONTAGE DES ACCESSOIRES

1 - Fixer la glissière (38) sur la tour avec balcon (2) et sur la traverse située sous le plancher (3) à l'aide des vis TRCC M8/70 (49) et des vis poêlier M8/30 (46), du corps des cache-écrous (61), des rondelles M8 (55) et des écrous frein M8 (58).

Assemblage de la glissière Ht. 0,58m sur la tour avec balcon.



2 - Fixer l'escalier (39) sur la tour centrale (13) ainsi que la rampe d'accès (19) sur la tour centrale (14) et sur la traverse située sous le plancher (3) à l'aide des vis TRCC M8/70 (49), TRCC M8/90 (51) et des vis poêlier M8/30 (46), du corps des cache-écrous (61), des rondelles M8 (55) et des écrous frein M8 (58).

3 - Fixer la glissière (40) sur les murs (22) de la grande tour et sur la traverse située sous le plancher (21) à l'aide des vis TRCC M8/120 (54) et des vis poêlier M8/30 (46), du corps des cache-écrous (61), des rondelles M8 (55) et des écrous frein M8 (58).

4 - Resserrer l'ensemble des vis et mettre les capuchons des cache-écrous (61).

Assemblage de l'escalier et de la rampe d'accès sur la tour centrale.



17, rue de Précy
60820 BORAN S/OISE
Tél. 03 44 21 90 40
Fax 03 44 21 28 45

Echelle : 1/20

Date : 26/07/04

LES BAOBABS 1

Montage des accessoires

Dessiné par : M. ROTHE

Vérifié par :

Modifications

02

01

00

Réf. Sport France

1230P SB/CH

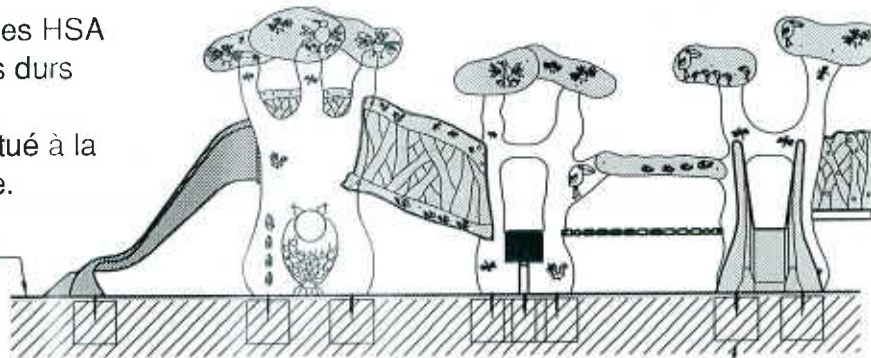
Client

Page 11/15

La fixation par chevilles HSA est réservée aux sols durs (béton, enrobé...).

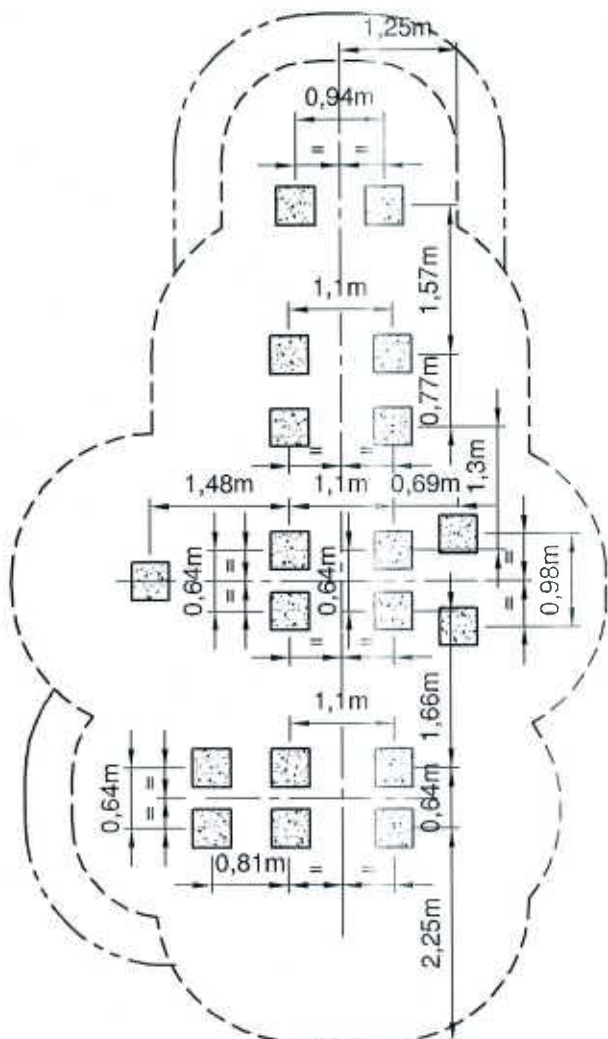
Le niveau zéro est situé à la surface du sol souple.

Niveau zéro



Sur les sols en grave ciment ou en enrobé, des massifs béton sont à prévoir pour fixer le jeu.

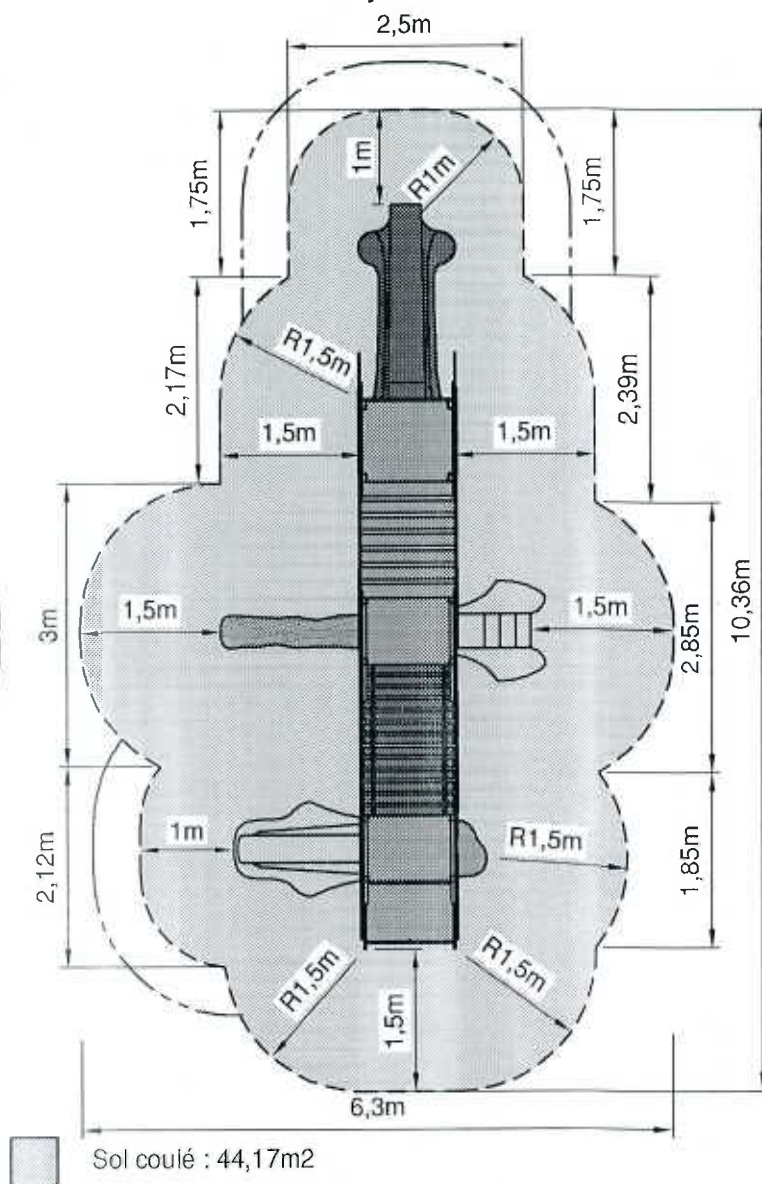
Position des massifs béton éventuel sur sol souple (dalles ou sol coulé)



Massifs béton dosés à 250 kg. 400 x 400 x 500

Espace minimal libre
Hauteur: 2,90m

Position du jeu sur sol coulé.



Sol coulé : 44,17m²

Surface d'impact
Hauteur de chute: 1,10m

Toutes les cotes des espaces sont des cotes minimales.

sport france

17, rue de Précy
60820 BORAN S/OISE
Tél. 03 44 21 90 40
Fax 03 44 21 28 45

Echelle : ~

Date : 22/07/04

LES BAOBABS 1

Fixation du jeu par chevilles à frapper

Implantation des massifs béton éventuels

Implantation du jeu sur sol coulé

Dessiné par : M. ROTHE

Vérifié par : *Alpeditz*

Modifications

02

01

00

Réf. Sport France

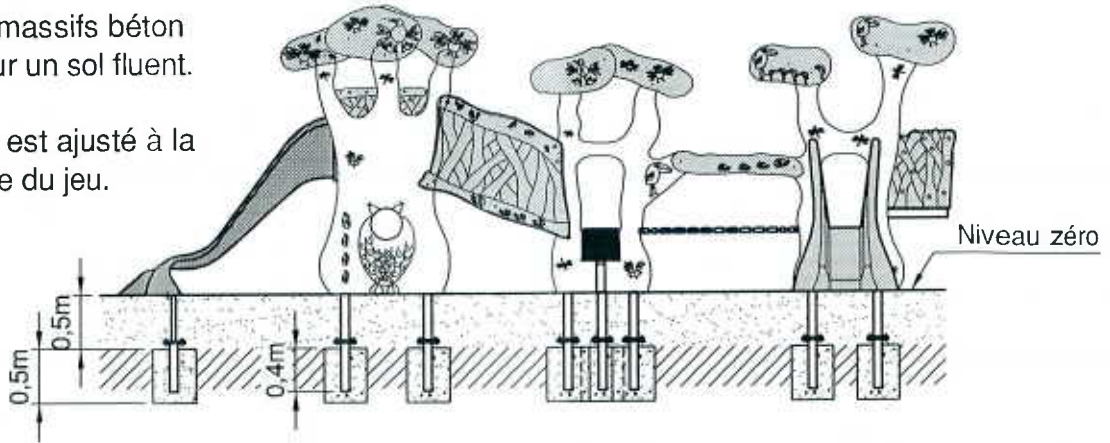
1230P CH

Client

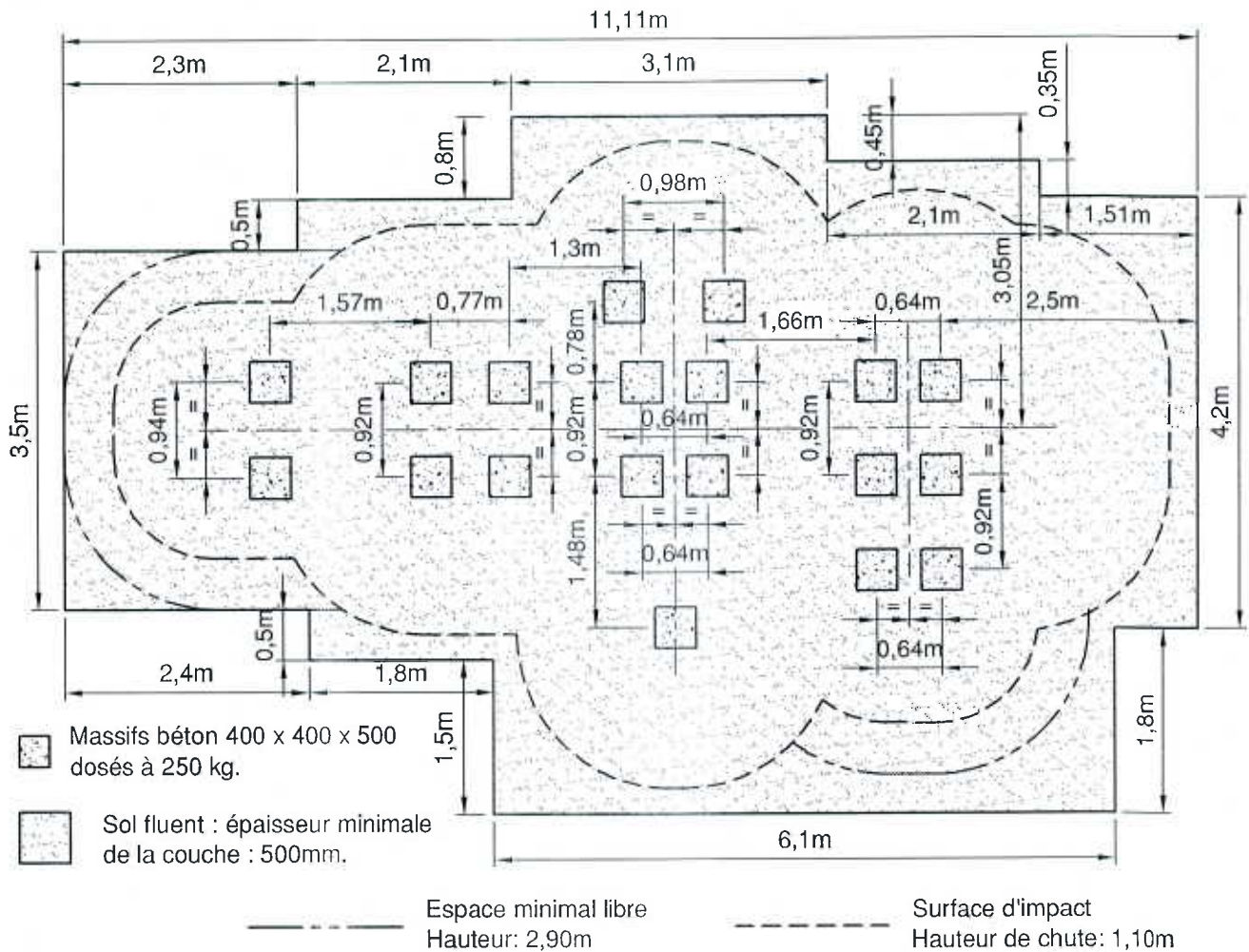
Page 12/15

La fixation sur massifs béton est utilisée pour un sol fluent.

Le niveau zéro est ajusté à la partie inférieure du jeu.



Position du jeu sur sol fluent.
(sable, gravier, écorces ou copeaux)



Toutes les cotes des espaces sont des cotes minimales.

sport france

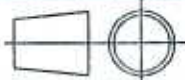
17, rue de Précy
60820 BORAN S/OISE
Tél. 03 44 21 90 40
Fax 03 44 21 28 45

Echelle : ~

Date : 22/07/04

LES BAOBABS 1

Fixation du jeu sur massifs béton
Implantation



Dessiné par : M. ROTHE

Véifié par :

Supetis

Modifications

02

01

00

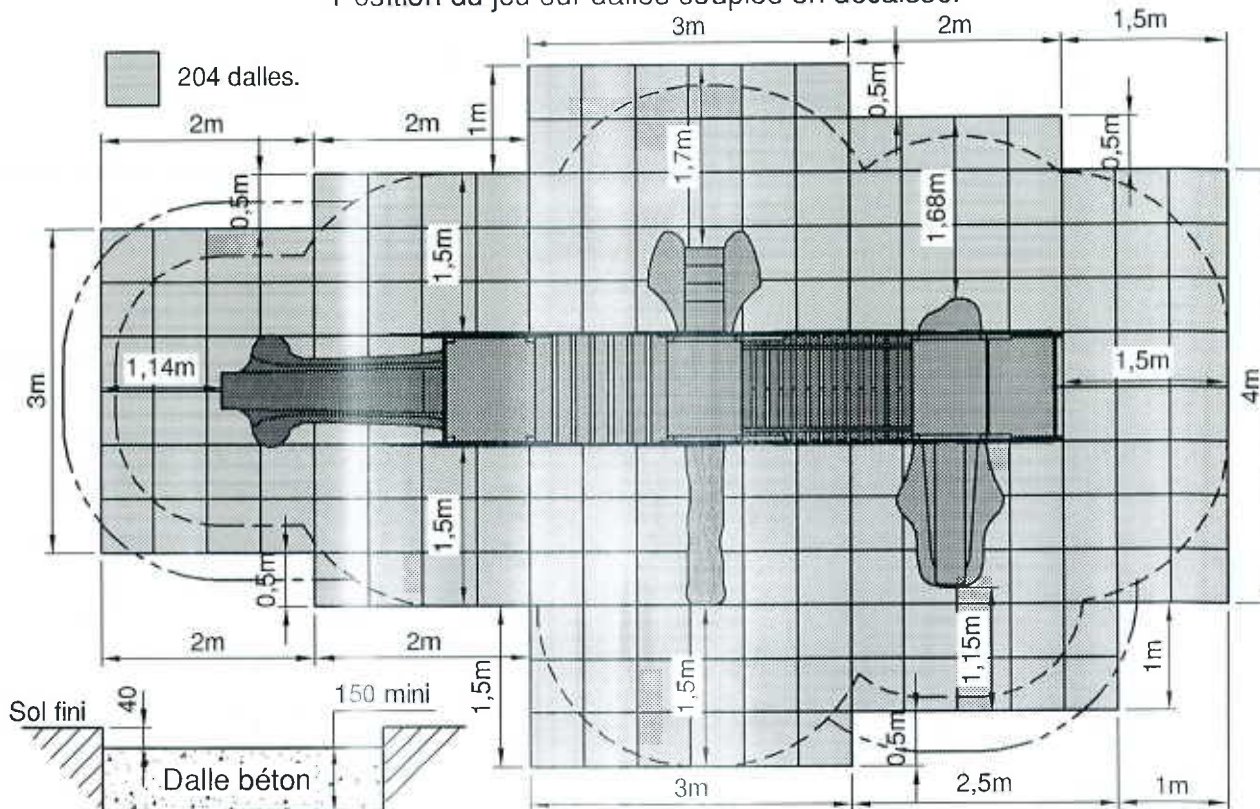
Réf. Sport France

1230P SB

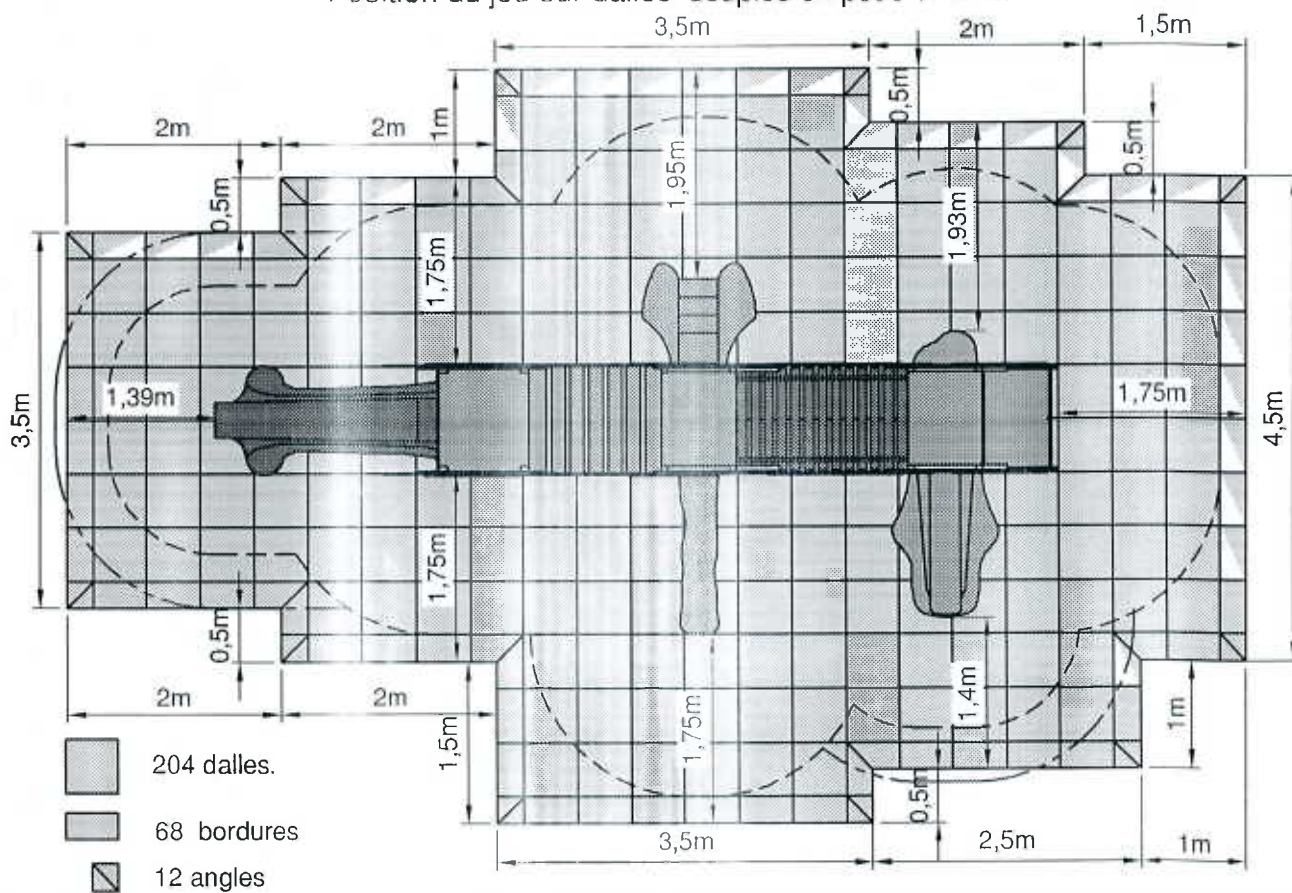
Client

Page 12/15

Position du jeu sur dalles souples en décaissé.



Position du jeu sur dalles souples en pose directe.



sport france

17, rue de Précy
60820 BORAN S/OISE
Tél. 03 44 21 90 40
Fax 03 44 21 28 45

Echelle :

Date : 22/07/04

Dessiné par : M. ROTHE

Vérifié par : *Supetis*

Ludicolor "LES BAOBABS"

Fixation du jeu par chevilles à frapper
Implantation du jeu sur dalles souples

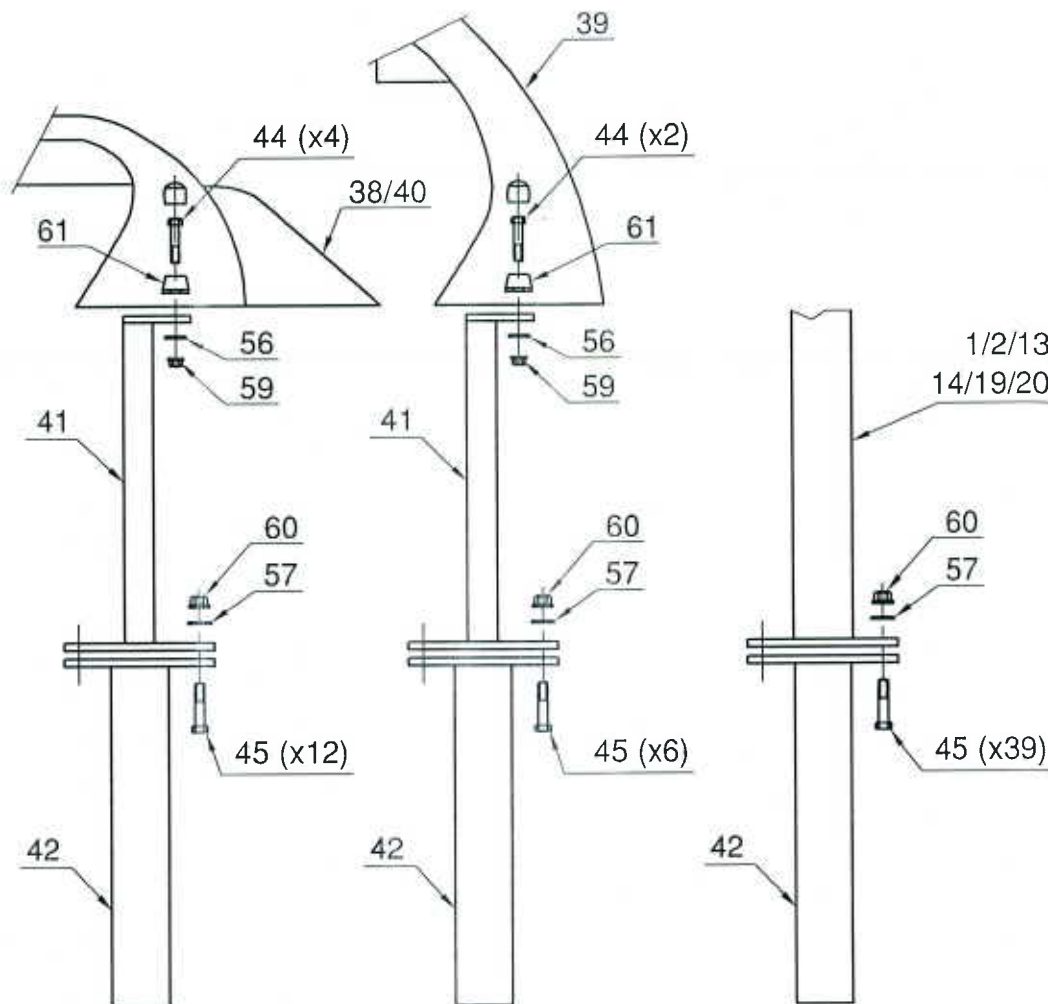
Modifications

02
01
00

Réf. Sport France

1230P CH

Client Page 13/15



Montage pieds de scellement glissières.

Montage pieds de scellement escalier.

Montage pieds de scellement du jeu.

Notice de montage :

Outils nécessaires : clé de 17, clé de 19.

- 1 - La mise en place du jeu s'effectuera sur un terrain plan et horizontal.
- 2 - Faire les trous de fondation en suivant les indications du plan de scellement ci-contre, et en s'assurant au préalable que l'espace minimal libre autour du jeu est respecté.
- 3 - Mettre les pieds de scellement (41) sur les glissières (38/40), ainsi que sur l'escalier (39) à l'aide des vis HM10/30 (44), du corps des cache-écrous (61), des rondelles M10 (56) et des écrous frein M10 (59).
- 4 - Assembler les pieds de scellement du jeu (42) sur les platines des pieds (41) des glissières, de l'escalier, et sur les pieds des éléments prémontés (1/2/13/14/19/20), à l'aide des vis HM12/40 (45), des rondelles M12 (57) et des écrous frein M12 (60).
- 5 - Resserer l'ensemble des fixations et mettre le capuchon des cache-écrous (61).
- 6 - Positionner et caler le jeu au dessus des réservations, en respectant la cote de 500mm entre le dessus des massifs béton et le niveau du sol fini. Couler le béton dosé à 250 kg.
- 7 - Effectuer enfin la pose et finition du sol de réception.

sport france

17, rue de Précy
60820 BORAN S/OISE
Tél. 03 44 21 90 40
Fax 03 44 21 28 45

Echelle : ~

Date : 22/07/04

LES BAOBABS 1

Fixation du jeu sur massifs béton
Montage des pieds de scellement



Dessiné par : M. ROTHE

Vérifié par : *Alpette*

Modifications

02

01

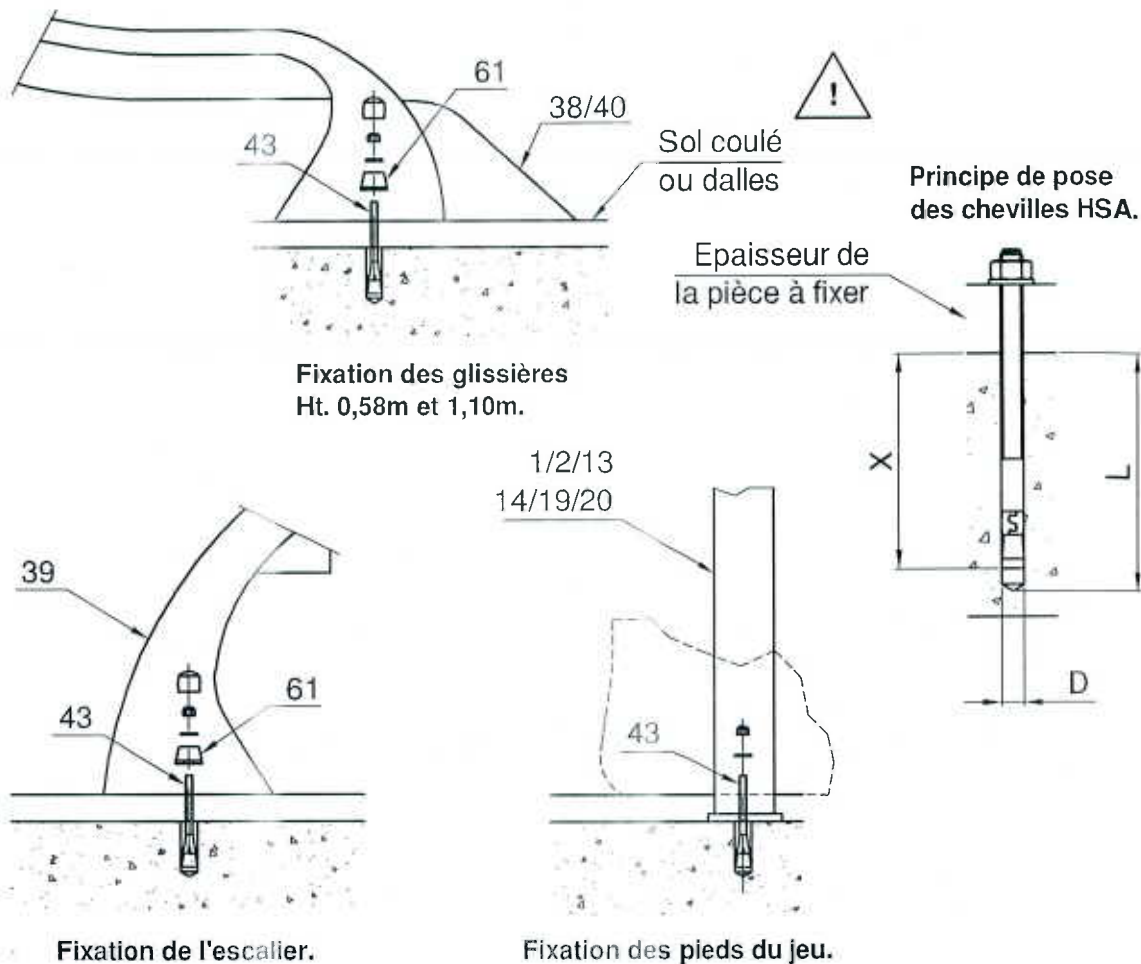
00

Réf. Sport France

1230P SB

Client

Page 13/15



Important :

Le jeu est surélevé de 40mm, cette valeur correspond à l'épaisseur des dalles Sport France. Dans le cas d'une pose avec sol coulé, il faut prévoir la même épaisseur au départ de l'escalier, à l'arrivée des glissières, ainsi qu'à la base du jeu. Ceci afin de rattraper la différence de hauteur entre notre fabrication et l'épaisseur du sol coulé équivalent à une même H.I.C.

Notice de montage :

- Outils nécessaires : clé de 17, marteau, et perceuse avec foret Ø10.
- 1 - La mise en place du jeu s'effectuera sur un terrain plan et horizontal.
 - 2 - Positionner le jeu sur les massifs en suivant les indications du plan de scellement de la page précédente, et en s'assurant au préalable que l'espace minimal libre autour du jeu est respecté.
 - 3 - Pour la pose au travers des platines de scellement des tours et de la rampe d'accès, percer au Ø D= 10mm sur une profondeur L= 130mm de sorte que les chevilles HSA M10 (43) aient une profondeur d'implantation X= 115mm.
Percer au Ø D= 10mm sur une profondeur L= 90mm pour les chevilles HSA M10, assurant la fixation de l'extrémité des glissières (38/40) et de l'escalier (39), sur une profondeur d'implantation X= 75mm.
 - 4 - Fixer le jeu avec les rondelles M10 et les écrous frein M10, sans oublier de mettre les cache-écrous et leurs capuchons (61).
 - 5 - Effectuer enfin la pose et finition du sol de réception.

sport france
 17, rue de Précy
 60820 BORAN S/OISE
 Tél. 03 44 21 90 40
 Fax 03 44 21 28 45

Echelle : ~

Date : 22/07/04

LES BAOBABS 1

Fixation du jeu par chevilles à frapper

Montage des chevilles

Dessiné par : M. ROTHE

Véifié par : *Supelid*

Modifications	
	02
	01
	00
Réf. Sport France	
1230P CH	
Client	Page 13b/15

Nom du jeu : LES BAOBABS 1
Identification : 1230P
Nom du fournisseur : SPORT FRANCE
Adresse du fournisseur : Lieu dit "LES MURETS" 60820 BORAN SUR OISE
Téléphone : 03 44 21 90 40
Télécopie : 03 44 21 28 45

Tranche d'age : 3 à 8 ans
Zone d'implantation conseillée : Terrain plan (intérieur et extérieur), pour éviter une trop forte température, les glissières ne doivent pas être orientées vers le quart sud-ouest / sud-est.

Conseil d'implantation : Afin de limiter les risques de bousculades, il est vivement conseillé de sectoriser par groupes d'âges les espaces de jeux (ex : un réservé aux 3/6 ans et un autre pour les les 6/8 ans).

Zone d'implantation déconseillée : Terrain en pente
Espace Minimal d'implantation : Voir plan
Nature de la surface d'impact : Voir plan suivant le type d'implantation
Nature des fondations : Suivant le type de sol :
 - Massifs béton dosé à 250 kg enfouis de 50 cm
 Utilisables sur sol fluent
 Temps de séchage nécessaire : 1 semaine
 - Chevilles à frapper
 Utilisables sur dalle en béton ou massifs (enrobé...)



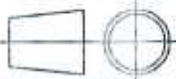

Masse de la partie la plus lourde : xx Kg

Après le montage, procéder à la vérification des assemblages (serrages des boulons) et des scellements.

Effectuer un contrôle visuel de routine avant la mise en service du jeu.

Toutes les pièces de rechange sont disponibles chez le fabricant.

Le jeu est conforme aux normes EN 1176-1 : 1998 (généralités sur les équipements d'aires de jeu) et EN 1176-3 : 1998 (exigences de sécurité et méthodes d'essai complémentaires spécifiques aux toboggans).

 sport france 17, rue de Précy 60820 BORAN S/OISE Tél. 03 44 21 90 40 Fax 03 44 21 28 45	Echelle : 		Dessiné par : M. ROTHE	Modifications	
	Date : 22/07/04		Vérifié par : 		02
	LES BAOBABS 1				01
	Notice du fabricant				00
			Réf. Sport France 1230P SB/CH		
			Client	Page 14/15	

CONTROLE ET MAINTENANCE

(d'après les normes EN 1176-1 : 1998 et EN 1176-7 : 1997)

La fréquence des contrôles augmente en fonction de :

- utilisation intensive.
- vandalisme.
- pollution ou air marin
- âge du jeu

Outils à utiliser : clé de 13, clé de 17, clé de 19 et tournevis plat.

1. Inspection visuelle de routine

L'inspection visuelle de routine a pour but d'identifier les risques manifestes qui peuvent résulter d'actes de vandalisme, de l'utilisation ou des conditions météorologiques.

Exemples : propreté, état de la surface, fondations apparentes, arêtes vives, pièces manquantes, usure excessive des pièces mobiles, intégrité de la structure, ...

Entretenir les espaces libres.

Remettre le sol fluant (sable, gravier, écorces ou copeaux) au niveau zéro.

Fréquence du contrôle : - 1 fois par jour si le jeu est soumis à un usage intensif ou s'il est l'objet de vandalisme

- 1 fois par semaine dans les autres cas

2. Inspection fonctionnelle

L'inspection fonctionnelle est un contrôle plus approfondi qui a pour but de vérifier le fonctionnement et la stabilité de l'équipement, et en particulier de déceler les éventuels signes d'usure. Pendant cette inspection, il convient de vérifier le serrage des boulons. Vérifier aussi l'accès libre aux orifices de drainage s'ils existent.

Il convient de porter une attention particulière aux éléments scellés de manière définitive.

Vérifier la stabilité du jeu en le secouant.

Fréquence du contrôle : - 1 fois par mois si le jeu est soumis à un usage intensif ou s'il est l'objet de vandalisme

- 1 fois tous les trois mois dans les autres cas

Une inspection fonctionnelle sera réalisée 2 semaines après la pose du jeu. Resserrer toutes les fixations durant le contrôle.

3. Inspection annuelle principale

L'inspection annuelle principale est effectuée pour constater le niveau de sûreté globale de l'équipement, des fondations et du sol amortissant (effet des intempéries, pourrissement ou corrosion) et les éventuelles variations du niveau de sûreté des équipements qui ont fait l'objet de réparations, ou des éléments qui ont été ajoutés ou remplacés. Si possible, déterrer les moyens de scellement (massifs béton ou socles) pour vérifier leur état.




Fréquence du contrôle : minimum 1 fois par an

Interdire l'accès au jeu pendant les inspections fonctionnelles et annuelles, par exemple en entourant la zone de ruban ou de barrières.

Si, lors d'un contrôle, on constate l'existence de graves détériorations menaçant la sécurité de l'enfant, il est recommandé d'y remédier sans délai. Si cela n'est pas possible, il convient d'empêcher toute utilisation du jeu.

4. Nettoyage

Nettoyer le jeu 2 fois par an pour les maternelles, 2 à 4 fois par an pour les HLM à l'aide de détergents non nocifs (ex : eau savonneuse) avec de l'eau sous pression à une température de 15 à 30°.

 sport france 17, rue de Précy 60820 BORAN S/OISE Tél. 03 44 21 90 40 Fax 03 44 21 28 45	Echelle : ~		Dessiné par : M. ROTHE	Modifications		
	Date : 22/07/04		Vérifié par : 		02	
	LES BAOBABS 1					01
	Contrôle et maintenance					00
				Réf. Sport France		
				1230P SB/CH		
				Client	Page 15/15	