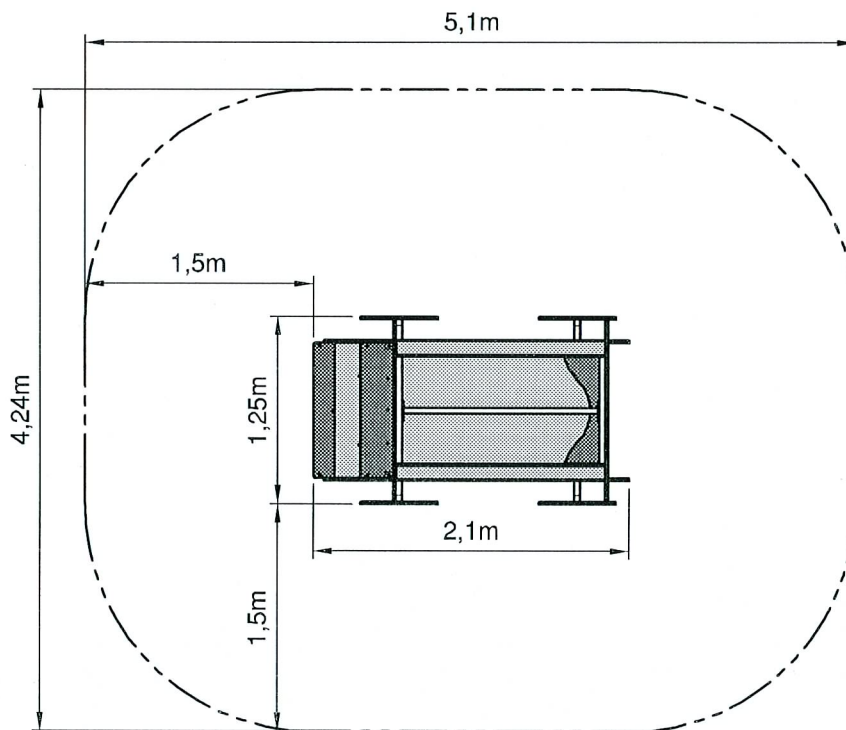


Encombrement du jeu

Position du jeu par rapport à l'espace minimal libre



Surface d'impact
Hauteur : 0,68m

=
Espace minimal libre
Hauteur : 2,48m

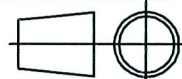
Toutes les cotes des espaces sont des cotes minimales

sport france

Lieu dit "Les Murets"
60820 BORAN S/OISE
Tél. 03 44 21 90 40
Fax 03 44 21 28 45

Echelle : ~

Date : 04/02/05



Dessiné par : M. AUPETIT

Vérifié par : *Aupetit*

Modifications

02

01

00

LE CHARIOT DES PIONNIERS

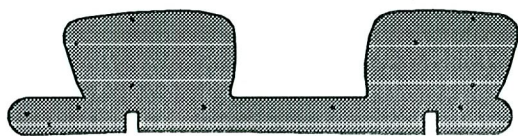
Encombrement

Réf. Sport France

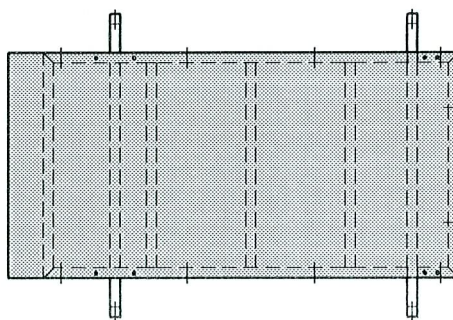
1254P SB/CH

Client

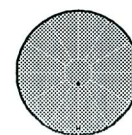
Page 1/7



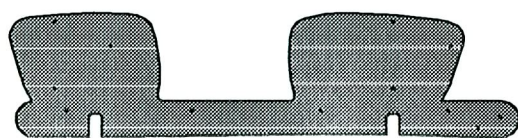
1



2



3



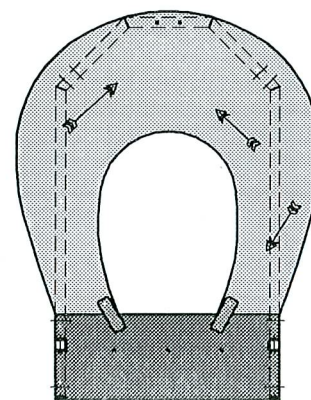
4



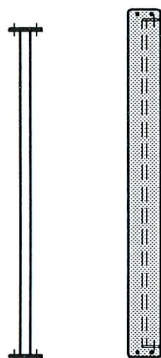
5



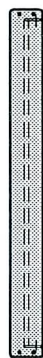
6



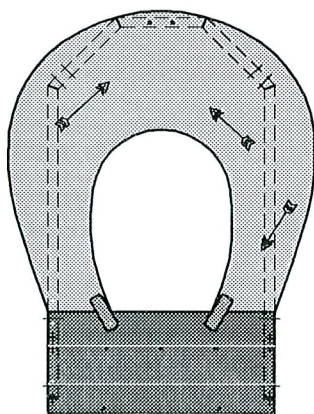
7



8



9



10



11



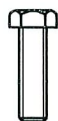
12



13



14



15



16



17



18



19



20



21



22



23



24


sport france

Lieu dit "Les Murets"
60820 BORAN S/OISE
Tél. 03 44 21 90 40
Fax 03 44 21 28 45

Echelle : ~

Date : 04/02/05



Dessiné par : M. AUPETIT

Vérifié par : *Aupetit*

Modifications

02

01

00

LE CHARIOT DES PIONNIERS

Nomenclature

Réf. Sport France

1254P SB/CH

Client

Page 2/7

24	Butée 40/40	8	8
23	Cache écrou	78	82
22	Ecrou frein M12	12	
21	Ecrou frein M8	78	78
20	Rondelle M12	12	
19	Rondelle M8	78	78
18	Vis Trcc M8/75	50	50
17	Vis Poëlier M8/90	16	16
16	Vis Poëlier M8/40	12	12
15	Vis HM12/40	12	
14	Cheville HSA-K M10/90 (type GH)		4
13	Pied de scellement (type SB)	4	
12	Siège arrière	1	1
11	Siège avant	1	1
10	Arceau arrière prémonté	1	1
9	Entretoise latérale prémontée	2	2
8	Entretoise	1	1
7	Arceau avant prémonté	1	1
6	Equerre d'assemblage	6	6
5	Repose pieds	1	1
4	Côté droit	1	1
3	Roue	4	4
2	Plancher prémonté	1	1
1	Côté gauche	1	1

Repère	Désignation	Nombre Config SB	Nombre Config CH
--------	-------------	------------------	------------------



sport france
Lieu dit "Les Murets"
60820 BORAN S/OISE
Tél. 03 44 21 90 40
Fax 03 44 21 28 45

Echelle : ~
Date : 04/02/05

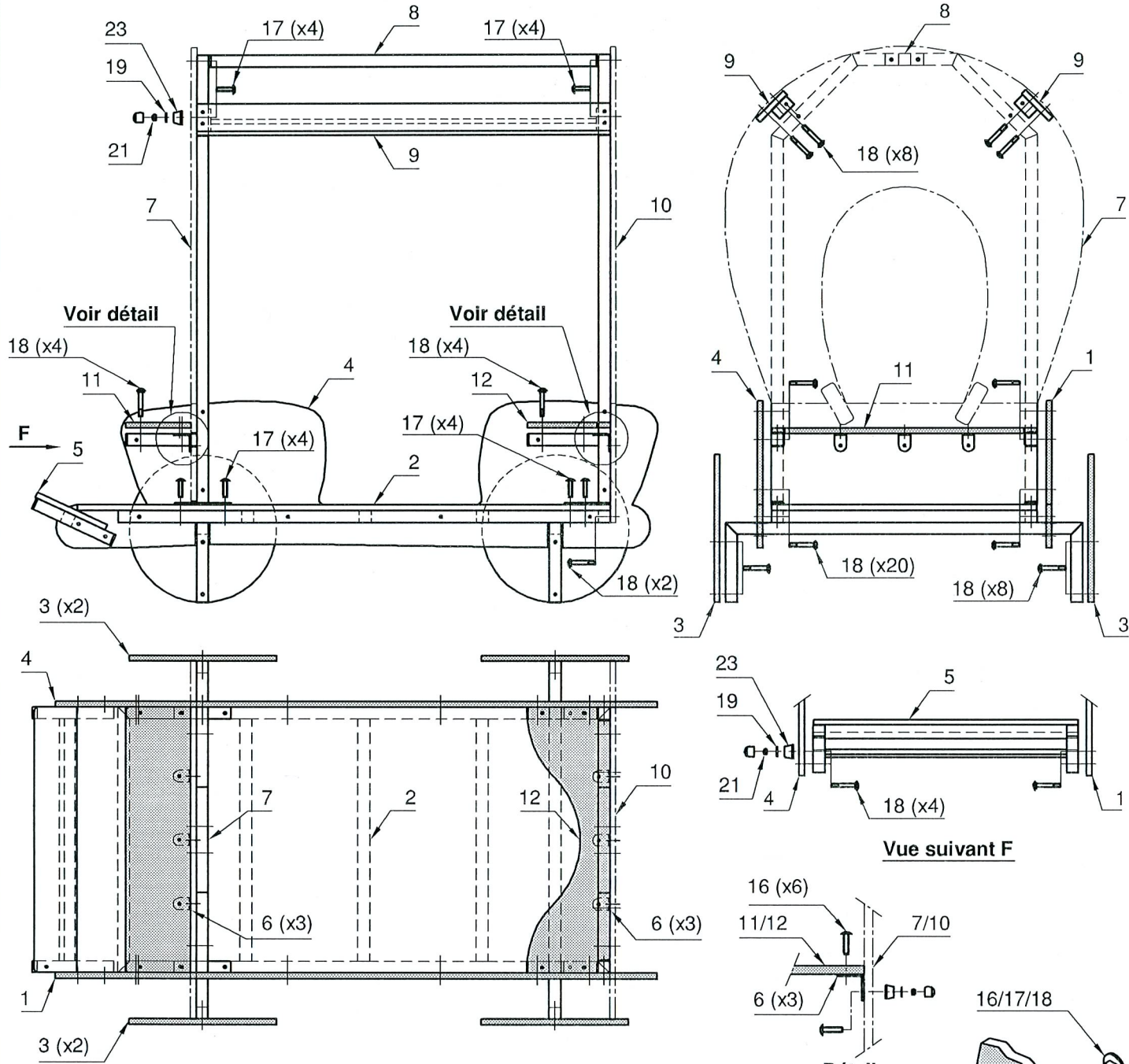


Dessiné par : M. AUPETIT
Vérfié par : *Aupetit*

LE CHARIOT DES PIONNIERS

Nomenclature

Modifications	
	02
	01
	00
Réf. Sport France	
1254P SB/CH	
Client	Page 3/7



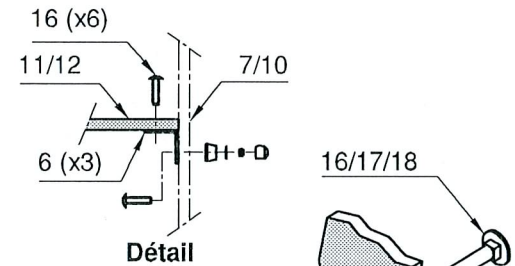
Notice de montage :

Outils nécessaires : clé de 13, marteau, tournevis.

- 1 - Assembler l'arceau avant (7) et arrière prémonté (10) avec le plancher (2) par l'intermédiaire de vis poêliers M8/90 (17) et TRCC M8/75 (18), du corps des cache-écrous (23), des rondelles M8 (19) et des écrous frein M8 (21).
- 2 - Relier les deux arceaux par les entretoises (8 et 9) en utilisant ; des vis poêliers M8/90 (17) à l'endroit des plats des entretoises, puis des vis TRCC M8/75 (18) pour l'extrémité des "planches".
- 3 - Fixer les roues (3) sur les côtés du plancher avec des vis TRCC M8/75 (18) sans oublier les cache-écrous (23).
- 4 - Monter le siège avant (11) et arrière (12) sur l'armature des arceaux à l'aide de vis TRCC M8/75 (18).
- 5 - Solidariser les sièges aux panneaux inférieurs avec des équerrres d'assemblage (6) suivant **détail** sans oublier de mettre de cache-écrous (23).
- 6 - Monter le côté gauche (1) et droit (4) sur les traverses du plancher (2), ainsi que sur la structure des arceaux (7 et 10) avec des vis TRCC M8/75 (18).
- 7 - Assembler le repose pieds (5) sur les côtés (1 et 4) par l'intermédiaire de vis TRCC M8/75 (18) suivant la **vue F**.
- 8 - Resserrer l'ensemble du montage du chariot sans oublier de mettre le capuchon des cache-écrous (23).



Vue suivant F

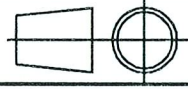


Détail

Montage identique pour toutes les vis sauf indication contraire.

sport france
Lieu dit "Les Murets"
60820 BORAN S/OISE
Tél. 03 44 21 90 40
Fax 03 44 21 28 45

Echelle : ~
Date : 04/02/05



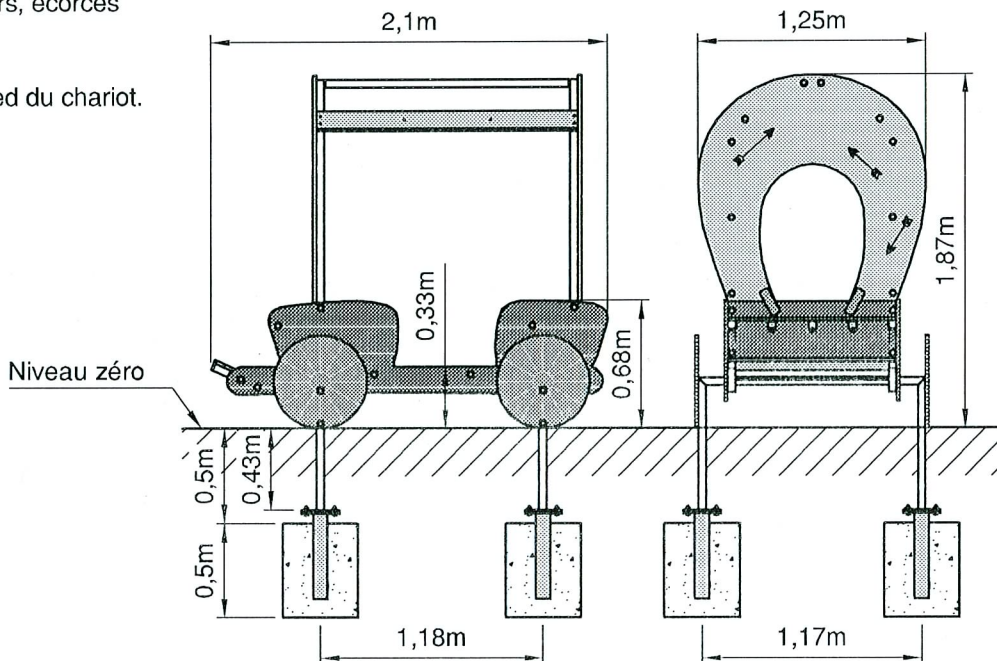
Dessiné par : M. AUPETIT
Vérifié par : *Aupetit*

LE CHARIOT DES PIONNIERS
Montage

Modifications	
	02
	01
	00
Réf. Sport France	
1254P SB/CH	
Client	Page 4/7

La fixation par massifs béton peut être utilisée sur un sol en terre (gazon, terreau naturel) ou fluide (sable, graviers, écorces ou copeaux) .

Le niveau zéro est ajusté au pied du chariot.



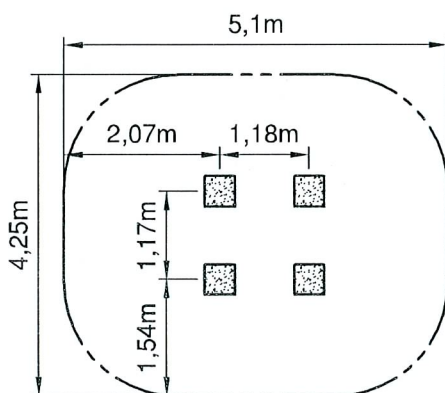
Position des massifs bétons par rapport à l'espace minimal libre

--- Surface d'impact
Hauteur : 0,68m

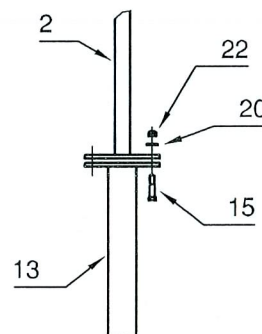
=

Espace minimal libre
Hauteur : 2,48m

■ Massifs béton dosé à 250kg
400 x 400 x 500



Toutes les cotes des espaces sont des cotes minimales



Notice de montage :

Outils nécessaires : clé de 19.

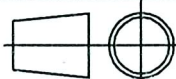
- 1 - La mise en place du jeu s'effectuera sur un terrain plan et horizontal.
- 2 - Faire les trous de fondation en suivant les indications du plan de scellement ci-contre, et en s'assurant au préalable que l'espace minimal libre autour du jeu est respecté.
- 3 - Assembler les pieds de scellement (13) sur les pieds du plancher (2) à l'aide des vis HM12/40 (15), des rondelles M12 (20) et des écrous frein M12 (22).
- 4 - Positionner et caler le jeu au dessus des réservations, en respectant la cote de 500mm entre le dessus des massifs béton et le niveau du sol fini. Couler le béton dosé à 250 kg.
- 5 - Effectuer enfin la pose et finition du sol de réception.


sport france

Lieu dit "Les Murets"
60820 BORAN S/OISE
Tél. 03 44 21 90 40
Fax 03 44 21 28 45

Echelle : ~

Date : 04/02/05



Dessiné par : M. AUPETIT

Vérifié par : *Aupetit*

Modifications

02

01

00

LE CHARIOT DES PIONNIERS

Scellement du jeu par massifs béton

Réf. Sport France

1254P SB

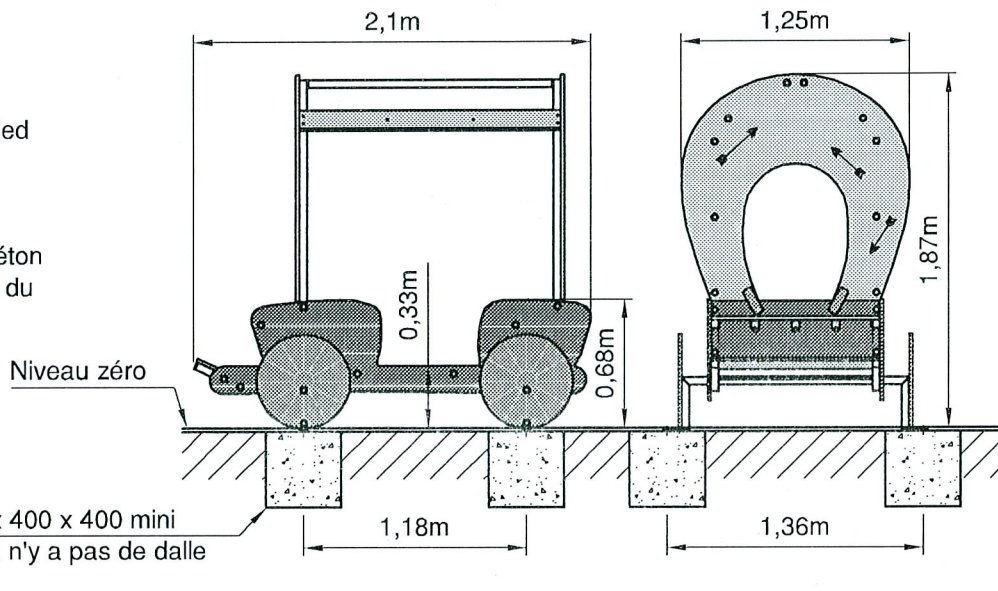
Client

Page 5/7

La fixation par chevilles HSA est réservée aux sols durs (béton, enrobé...).

Le niveau zéro est situé au pied du chariot.

Sur les sols en grave ciment ou en enrobé, des massifs béton sont à prévoir pour la fixation du jeu.



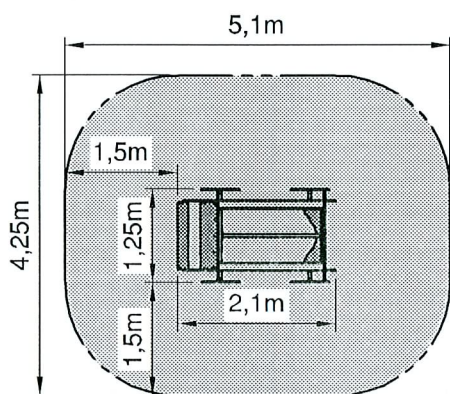
Massifs 400 x 400 x 400 mini seulement s'il n'y a pas de dalle béton.

Toutes les cotes des espaces sont des cotes minimales

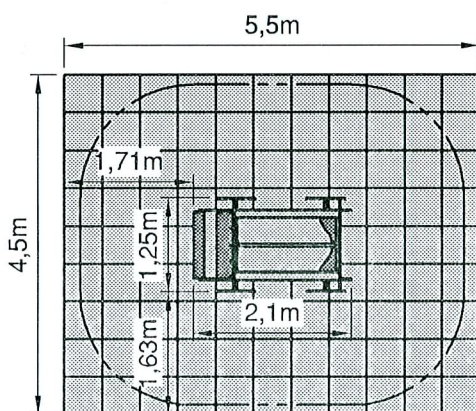
Collage des dalles sur:
- dalle béton
- enrobé

ou Pose en décaissé:

Position du jeu sur sol coulé

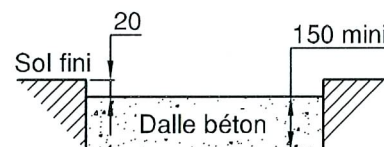


■ Sol coulé : 20 m²



■ 99 dalles

— Surface d'impact = Espace minimal libre
Hauteur de chute : 0,68m = Hauteur : 2,48m



Important : la hauteur du décaissé correspond à l'épaisseur des dalles Sport France.

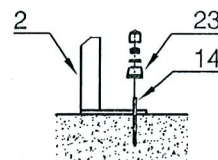
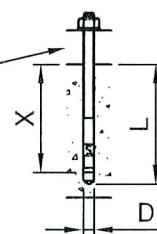
Position du jeu sur dalles souples

Notice de montage :

Outils nécessaires : clé de 17, marteau, et perceuse avec foret Ø10.

- 1 - La mise en place du jeu s'effectuera sur un terrain plan et horizontal.
- 2 - Positionner le jeu sur les massifs en suivant les indications du plan de scellement de la page précédente, et en s'assurant au préalable que l'espace minimal libre autour du jeu est respecté.
- 3 - Pour la pose au travers des pattes de scellement des pieds du plancher (2), percer au Ø D= 10mm sur une profondeur L= 75mm de sorte que les chevilles HSA M10/90 (14) aient une profondeur d'implantation X= 60mm.
- 4 - Fixer le jeu avec les rondelles M10 et les écrous frein M10 sans oublier de mettre les cache-écrous et leur capuchon (23).
- 5 - Effectuer enfin la pose et finition du sol de réception.

Epaisseur de la pièce à fixer

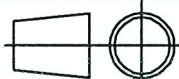


sport france

Lieu dit "Les Murets"
60820 BORAN S/OISE
Tél. 03 44 21 90 40
Fax 03 44 21 28 45

Echelle : ~

Date : 04/02/05



Dessiné par : M. AUPETIT

Vérifié par :

Aupetit

Modifications

02
01
00

LE CHARIOT DES PIONNIERS

Scellement du jeu par chevilles

Réf. Sport France

1254P CH

Client

Page 5/7

Nom du jeu : LE CHARIOT DES PIONNIERS
Identification : 1254P
Nom du fournisseur : SPORT FRANCE
Adresse du fournisseur : Lieu dit " LES MURETS" 60820 BORAN SUR OISE
Téléphone : 03 44 21 90 40
Télécopie : 03 44 21 28 45

Tranche d'age : 3 à 6 ans
Zone d'implantation conseillée : Terrain plan (intérieur et extérieur).

Conseil d'implantation : Afin de limiter les risques de bousculades, il est vivement conseillé de sectoriser par groupes d'âges les espaces de jeux (ex : un réservé aux 3/4 ans et un autre pour les 4/6 ans).

Zone d'implantation déconseillée : Terrain en pente
Espace Minimal d'implantation : Voir plan
Nature de la surface d'impact : Voir suivant le type d'implantation
Nature des fondations : suivant le type de sol :

- Massifs béton dosé à 250 kg enfouis de 50 cm
Utilisables sur sol en terre ou fluent
Temps de séchage nécessaire : 1 semaine
- Chevilles
Utilisables sur dalle en béton

Masse de la partie la plus lourde : xx Kg

Après le montage, procéder à la vérification des assemblages (serrages des boulons) et des scellements.

Effectuer un contrôle visuel de routine avant la mise en service du jeu.

Toutes les pièces de rechange sont disponibles chez le fabricant.

Le jeu est conforme aux normes EN 1176-1 : 1998 (généralités sur les équipements d'aires de jeu).


sport france

Lieu dit "Les Murets"
 60820 BORAN S/OISE
 Tél. 03 44 21 90 40
 Fax 03 44 21 28 45

Echelle : ~

Date : 04/02/05



Dessiné par : M. AUPETIT

Vérfié par : *Aupetit*

Modifications

02

01

00

LE CHARIOT DES PIONNIERS

Notice du fabricant

Réf. Sport France

1254P SB/CH

Client

Page 6/7

CONTROLE ET MAINTENANCE

(d'après les normes EN 1176-1 : 1998 et EN 1176-7 : 1997)

La fréquence des contrôles augmente en fonction de :

- utilisation intensive.
- vandalisme.
- pollution ou air marin
- âge du jeu

Outils à utiliser : clé de 13, clé de 17, clé de 19.

1. Inspection visuelle de routine

L'inspection visuelle de routine a pour but d'identifier les risques manifestes qui peuvent résulter d'actes de vandalisme, de l'utilisation ou des conditions météorologiques.

Exemples : propreté, état de la surface, fondations apparentes, arêtes vives, pièces manquantes, usure excessive des pièces mobiles, intégrité de la structure, ...

Entretien des espaces libres.

Remettre le sol fluant (sable, gravier, écorces ou copeaux) au niveau zéro.

Fréquence du contrôle : - 1 fois par jour si le jeu est soumis à un usage intensif ou s'il est l'objet de vandalisme

- 1 fois par semaine dans les autres cas

2. Inspection fonctionnelle

L'inspection fonctionnelle est un contrôle plus approfondi qui a pour but de vérifier le fonctionnement et la stabilité de l'équipement, et en particulier de déceler les éventuels signes d'usure. Pendant cette inspection, il convient de vérifier le serrage des boulons. Vérifier aussi l'accès libre aux orifices de drainage s'ils existent.

Il convient de porter une attention particulière aux éléments scellés de manière définitive.

Vérifier la stabilité du jeu en le secouant.

Fréquence du contrôle : - 1 fois par mois si le jeu est soumis à un usage intensif ou s'il est l'objet de vandalisme

- 1 fois tous les trois mois dans les autres cas

Une inspection fonctionnelle sera réalisée 2 semaines après la pose du jeu. Resserrer toutes les fixations durant le contrôle.

3. Inspection annuelle principale

L'inspection annuelle principale est effectuée pour constater le niveau de sûreté globale de l'équipement, des fondations et du sol amortissant (effet des intempéries, pourrissement ou corrosion) et les éventuelles variations du niveau de sûreté des équipements qui ont fait l'objet de réparations, ou des éléments qui ont été ajoutés ou remplacés. Si possible, déterrer les moyens de scellement (massifs béton ou socles) pour vérifier leur état.

Fréquence du contrôle : minimum 1 fois par an

Interdire l'accès au jeu pendant les inspections fonctionnelles et annuelles, par exemple en entourant la zone de ruban ou de barrières.

Si, lors d'un contrôle, on constate l'existence de graves détériorations menaçant la sécurité de l'enfant, il est recommandé d'y remédier sans délai. Si cela n'est pas possible, il convient d'empêcher toute utilisation du jeu.

4. Nettoyage

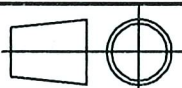
Nettoyer le jeu 2 fois par an pour les maternelles, 2 à 4 fois par an pour les HLM à l'aide de détergents non nocifs (ex : eau savonneuse) avec de l'eau sous pression à une température de 15 à 30°.


sport france

Lieu dit "Les Murets"
60820 BORAN S/OISE
Tél. 03 44 21 90 40
Fax 03 44 21 28 45

Echelle : ~

Date : 04/02/05



Dessiné par : M. AUPETIT

Vérfifié par : *Aupetit*

Modifications

02

01

00

LE CHARIOT DES PIONNIERS

Contrôle et maintenance

Réf. Sport France

1254P SB/CH

Client

Page 7/7