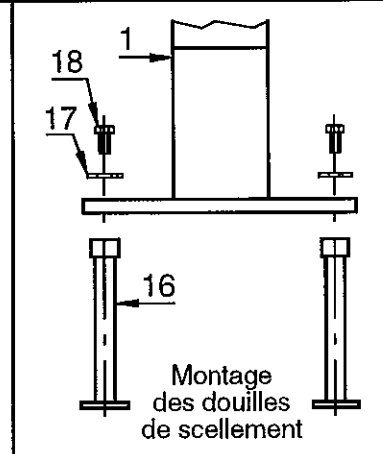
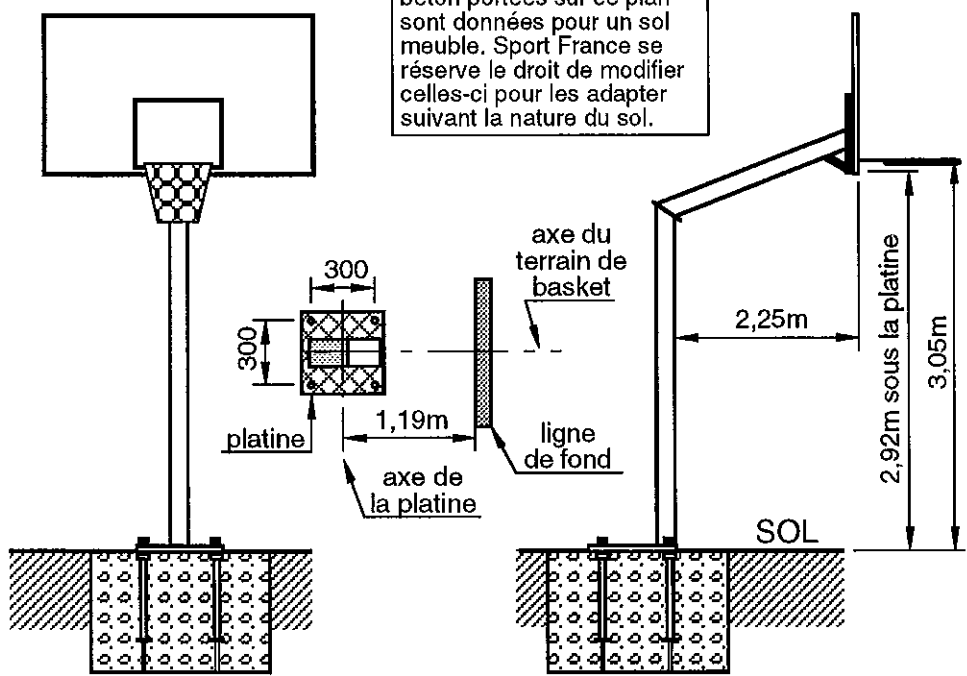
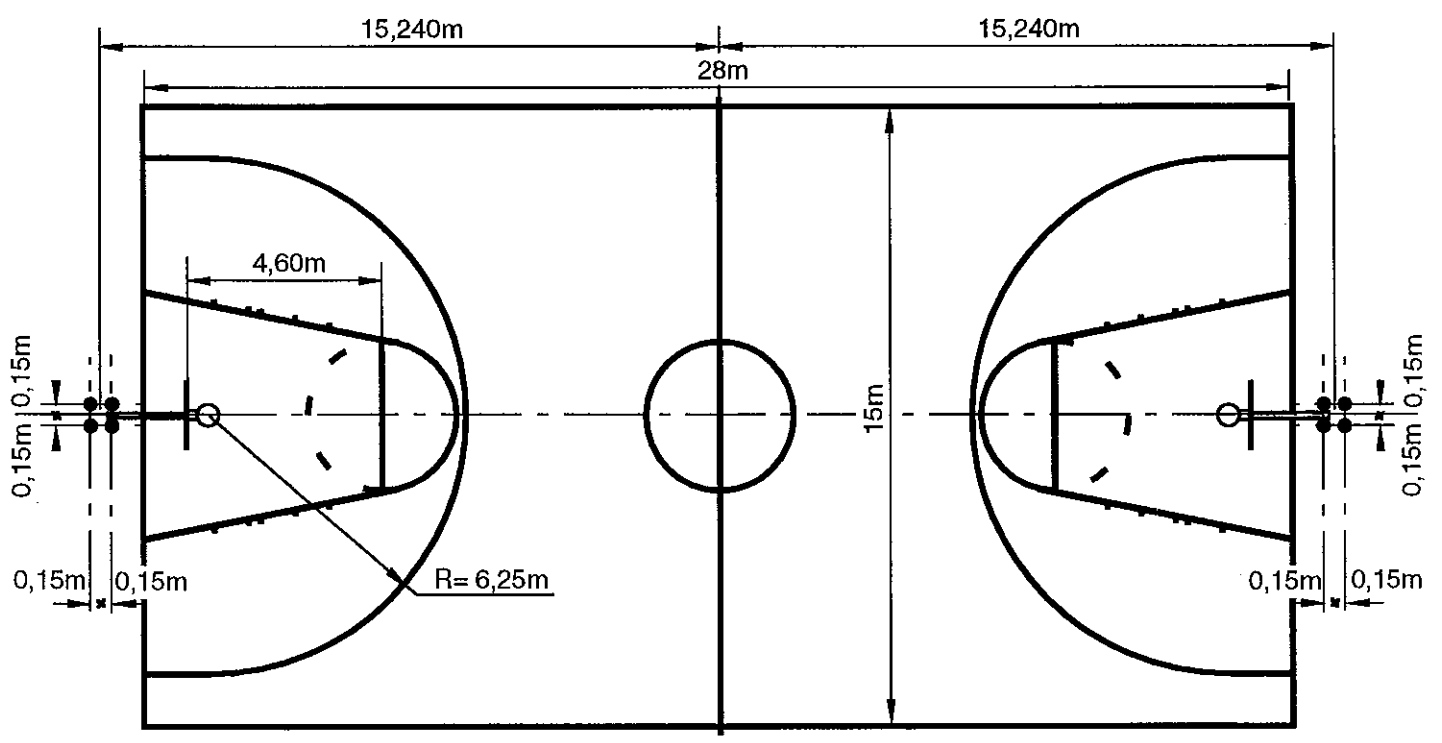
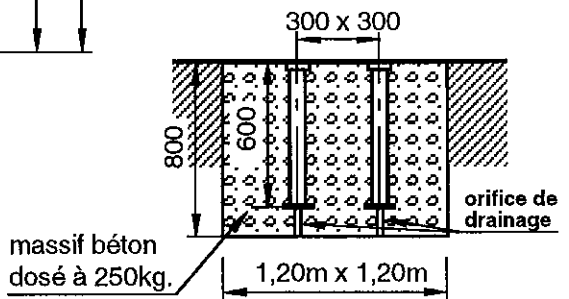


Les dimensions des massifs béton portés sur ce plan sont données pour un sol meuble. Sport France se réserve le droit de modifier celles-ci pour les adapter suivant la nature du sol.



Basket
douille M18 Lg. 600



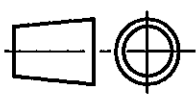
TRES IMPORTANT : A l'issue des travaux d'installation, un test de vérification de la stabilité et de la solidité devra être effectué selon les modalités d'essais définies dans l'annexe 2 du décret n°96-495 du 4 juin 1996.

Pour les buts de basket-ball :

- un essai statique sera réalisé en suspendant une charge de 320 kg verticalement à partir du point d'ancrage reliant le cercle du panier au panneau pendant une durée d'une minute, la charge devant être distante du sol de 20 cm ;
- après l'essai, l'équipement et le système de fixation ou de contreponds ne devront pas avoir subi de rupture, déplacement ou déformation.*

sport france
17, rue de Précy
60820 BORAN S/OISE
Tél. 03 44 21 90 40
Fax 03 44 21 28 45

Echelle : ~
Date : 06/02/98

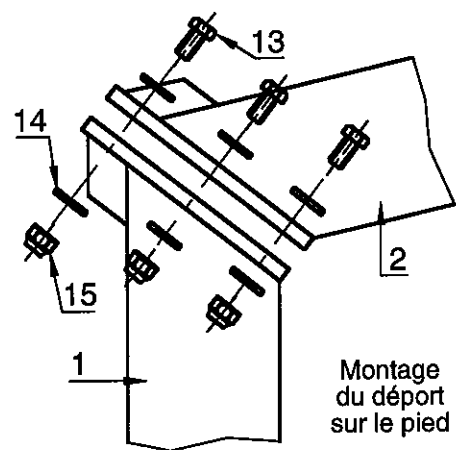
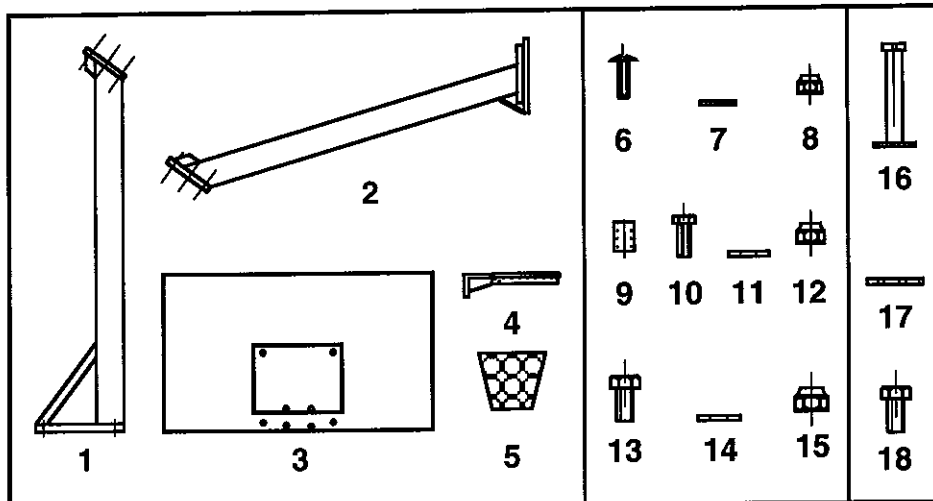


Dessiné par : M. ROTHE
Vérifié par : *[Signature]*

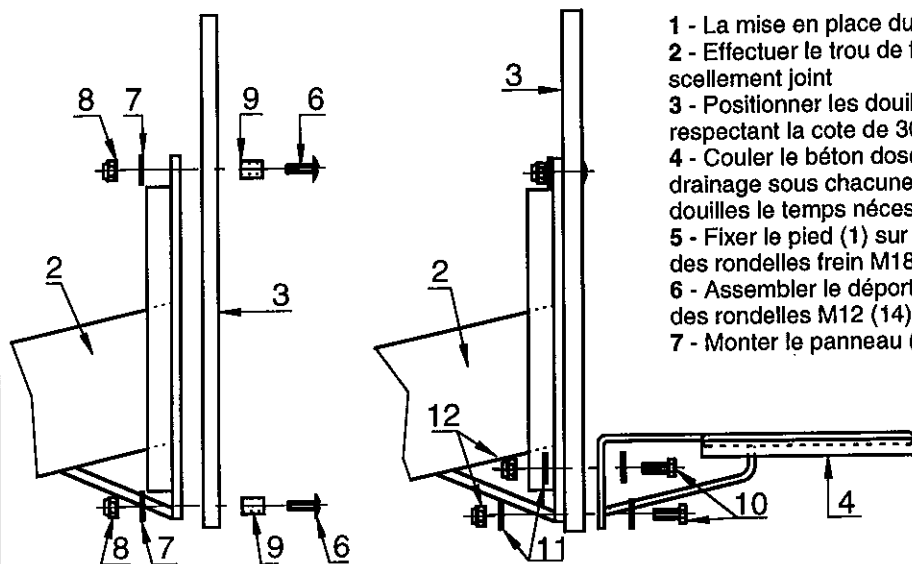
| Modifications | |
|---------------|----|
| | 02 |
| | 01 |
| | 00 |

BUTS de BASKET départ 2,25m en acier
Sur platines
Scellement
Afin d'améliorer ses prestations, Sport France se réserve le droit de modifier à tout instant les renseignements portés sur ce plan.

Réf. Sport France 75105
Client Page 1/4



Montage du déport sur le pied



Montage du panneau sur le déport

Montage du cercle sur le déport (identique pour tous nos modèles de cercle)

- 1 - La mise en place du but s'effectuera sur un terrain plan et horizontal
 - 2 - Effectuer le trou de fondation en suivant les indications du plan de scellement joint
 - 3 - Positionner les douilles (16) dans la réservation et les caler en respectant la cote de 300mm entre chacune
 - 4 - Couler le béton dosé à 250kg, sans oublier de prévoir un orifice de drainage sous chacune des douilles et ensuite protéger l'accès des douilles le temps nécessaire à la prise du béton
 - 5 - Fixer le pied (1) sur les douilles (16) à l'aide des vis H M18x50 (18) et des rondelles frein M18 (17)
 - 6 - Assembler le déport (2) sur le pied (1) à l'aide des vis H M12x50 (13), des rondelles M12 (14), des écrous frein M12 (15)
 - 7 - Monter le panneau (3) sur la platine à l'aide des vis poêlier M8x50 (6), des rondelles M8 (7) et des écrous frein M8 (8) sans oublier les entretoises (9)
 - 8 - Fixer le cercle (4) sur la platine à l'aide des vis H M10x60 (10), des rondelles M10 (11), des écrous frein M10 (12)
 - 9 - Installer le filet (5) sur le cercle (4)
- Attention**, lorsque le poteau est démonté, veiller à mettre les vis H M18x50 pour protéger les filetages.

| | | |
|----|----|----------------------------------|
| 18 | 8 | vis H M18x50 |
| 17 | 8 | rondelle frein M18 |
| 16 | 8 | douille de scellement M18 Lg.600 |
| 15 | 14 | écrou frein M12 |
| 14 | 28 | rondelle M12 |
| 13 | 14 | vis H M12x50 |
| 12 | 8 | écrou frein M10 |
| 11 | 16 | rondelle M10 |
| 10 | 8 | vis H M10x60 |
| 9 | 8 | entretoise |
| 8 | 8 | écrou frein M8 |
| 7 | 8 | rondelle M8 |
| 6 | 8 | vis poêlier M8x50 |
| 5 | 2 | filet |
| 4 | 2 | cercle |
| 3 | 2 | panneau polyester 1,80m x 1,05m |
| 2 | 2 | déport 150 x 150 |
| 1 | 2 | pied 150 x 150 |

| Repère | Nombre | Désignation | Matière |
|--------|--------|--|--------------------------------|
| | | Echelle : ~ | Modifications |
| | | Date : 06/02/98 | |
| | | Dessiné par : M.ROTHE | 02 |
| | | Vérifié par : | 01 |
| | | BUTS de BASKET déport 2,25m en acier | 00 |
| | | Sur platines | |
| | | Nomenclature et montage pour une paire | |
| | | Afin d'améliorer ses prestations, Sport France se réserve le droit de modifier à tout instant les renseignements portés sur ce plan. | |
| | | | Réf. Sport France 75105 |
| | | Client | Page 2/4 |

sport france

17, rue de Précy
60820 BORAN S/OISE
Tél. 03 44 21 90 40
Fax 03 44 21 28 45

PRESCRIPTIONS POUR IMPLANTATION, MONTAGE ET MAINTENANCE

1. Identification de l'équipement

Nom de l'équipement : BUTS de BASKET déport 2,25m en acier
Référence : 75105
Nom du fournisseur : SPORT FRANCE
Adresse du fournisseur : 17, rue de Précý 60820 Boran sur Oise
Téléphone : 03 44 21 90 40
Télécopie : 03 44 21 28 45

2. Usage - Implantation

Site déconseillé : aucun
Zone d'implantation : terrain plan et horizontal
Nature des fondations : béton dosé à 250 kg avec un temps de séchage nécessaire de 2 semaines.

3. Montage

En suivant les plans de montage et de scellement joints.

4. Mise en service de l'installation

A l'issue des travaux d'installation, un test de vérification de la stabilité et de la solidité devra être effectué selon les modalités d'essais définies dans l'**annexe 1 du décret n°96-495 du 4 juin 1996**.

Pour les buts de basket-ball :

- Un essai statique sera réalisé en suspendant une charge de 320 kg verticalement à partir du point d'ancrage reliant le cercle du panier au panneau pendant une durée d'une minute, la charge devant être distante du sol de 20 cm.
- Après l'essai, l'équipement et le système de fixation ou de contrepoids ne devront pas avoir subi de rupture, déplacement ou déformation.

5. Obligations réglementaires

Le propriétaire de l'équipement doit établir un plan de vérification et d'entretien, en précisant la périodicité des vérifications.

Il est conseillé d'effectuer des vérifications simples tous les 3 mois, examen visuel des équipements et essai manuel (ébranlement des montants ou poteaux) pour tester la solidité des fixations.

Il est conseillé d'effectuer des vérifications lourdes tous les deux ans, (tests de stabilité et de solidité suivant l'annexe 1 du décret n°96-495 du 4 juin 1996).



17, rue de Précý
60820 BORAN S/OISE
Tél. 03 44 21 90 40
Fax 03 44 21 28 45

Echelle : ~

Date : 06/02/98



Dessiné par : M. ROTHE

Vérfié par :

Modifications

02

01

00

BUTS de BASKET déport 2,25m en acier
Sur platines
Notice du fabricant

Réf. Sport France
75105

Client

Page 3/4

6. Maintenance

6.1 Maintenance préventive

Nettoyage

- Fréquence : 1 fois par an pour site en accès surveillé, 2 fois par an pour site en accès libre.
- Produits à utiliser : détergents non nocifs (eau savonneuse par exemple).

Traitement et protection de surface

- Fréquence : non déterminée
- Produits à utiliser : nous consulter

Fixations (resserrage)

- Fréquence : tous les 3 mois pour site en accès surveillé, tous les mois pour site en accès libre.
- Outils, pièces à utiliser : tournevis plat, clés de 13, de 17, de 22, de 28.

Pièces exigeant un entretien particulier

- Fréquence : sans objet
- Produits à utiliser : sans objet

Marquage indélébile et visible

- Nom du fournisseur : SPORT FRANCE (voir marquage de l'équipement).
- Année de fabrication : voir plaque apposée sur l'équipement.
- Avertissement rappelant le mode d'installation de l'équipement: voir instructions figurant sur l'équipement.

6.2 Maintenance corrective

Prescriptions pour dépose totale

- Protection de l'équipement :
- Protection des scellements et ancrages :



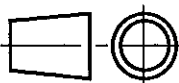
Assurer la protection et prévenir l'accès par un ruban adhésif autour de l'équipement. Nous consulter (partie technique).



17, rue de Précy
60820 BORAN S/OISE
Tél. 03 44 21 90 40
Fax 03 44 21 28 45

Echelle : ~

Date : 06/02/98



Dessiné par : M.ROTHE

Vérfié par :

Modifications

02

01

00

BUTS de BASKET départ 2,25m en acier
Sur platines
Notice du fabricant

Réf. Sport France
75105

Client

Page 4/4