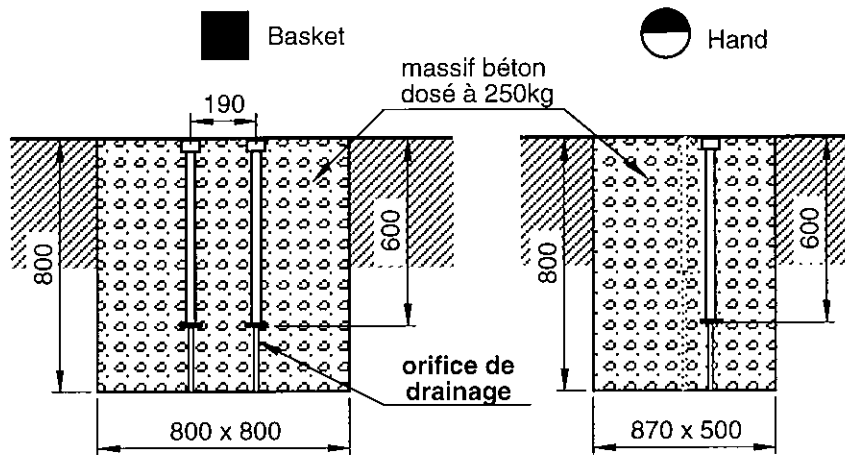
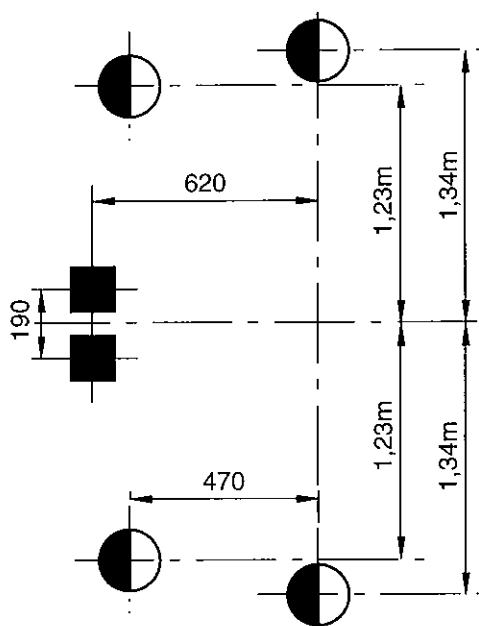


Les dimensions des massifs béton portés sur ce plan sont données pour un sol meuble. Sport France se réserve le droit de modifier celles-ci pour les adapter suivant la nature du sol.



TRES IMPORTANT : A l'issue des travaux d'installation, un test de vérification de la stabilité et de la solidité devra être effectué selon les modalités d'essais définies dans l'annexe 2 du décret n°96-495 du 4 juin 1996.

"(...) 1° Pour les cages de buts de football, de handball et de hockey :

- un essai statique sera réalisé en suspendant une charge de 180 kg verticalement au milieu de la barre transversale de la cage du but pendant une durée d'une minute, la charge devant être distante du sol de 20 cm ;
- après l'essai, l'équipement et le système de fixation ou de contreponds ne devront pas avoir subi de rupture, déplacement ou déformation.

2° Pour les buts de basket-ball :

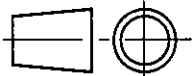
- un essai statique sera réalisé en suspendant une charge de 320 kg verticalement à partir du point d'ancrage reliant le cercle du panier au panneau pendant une durée d'une minute, la charge devant être distante du sol de 20 cm ;
- après l'essai, l'équipement et le système de fixation ou de contreponds ne devront pas avoir subi de rupture, déplacement ou déformation."

sport france

Les Murets
60820 BORAN S/OISE
Tél. 03 44 21 90 40
Fax 03 44 21 28 45

Echelle : ~

Date : 27/05/04



Dessiné par : L. SCHERIN

Véifié par :

Modifications

02

01

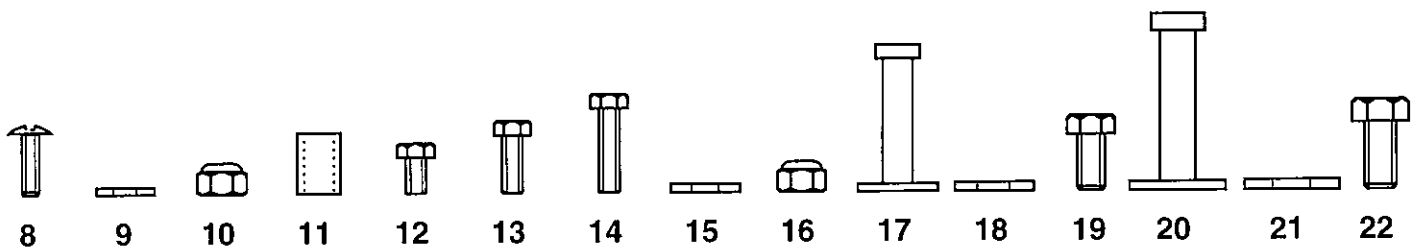
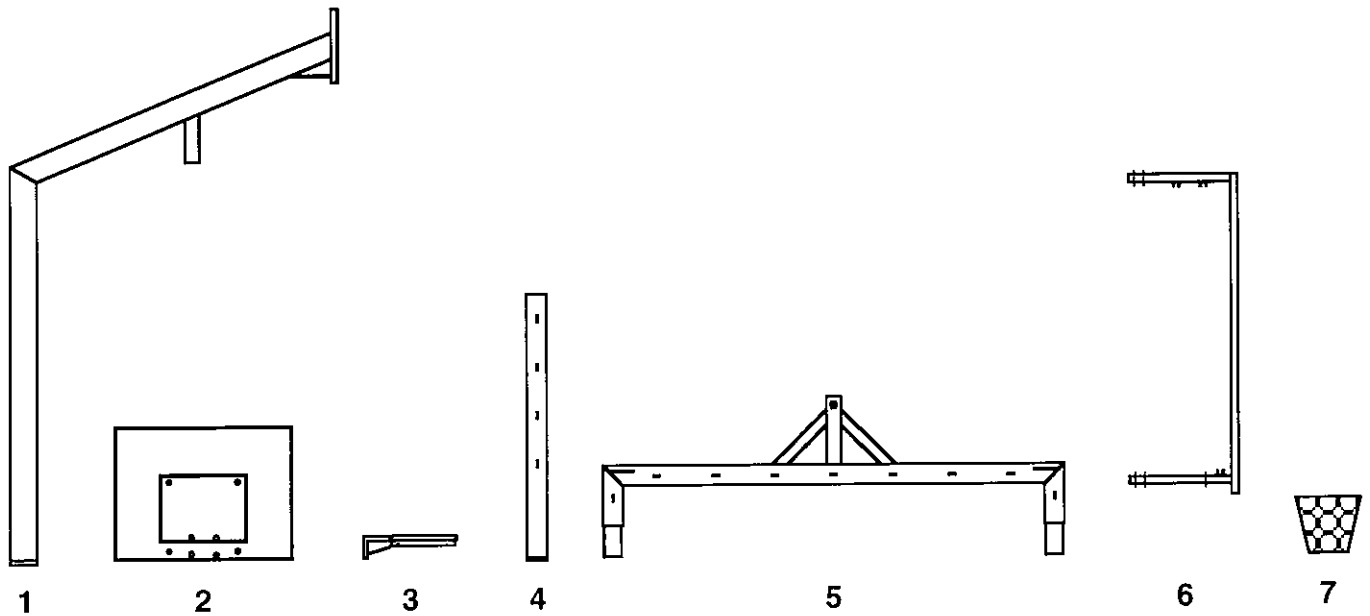
00

**Mini Val fourré avec cages arrière
Scellement**

**Réf. Sport France
73996**

Client

Page 1/5



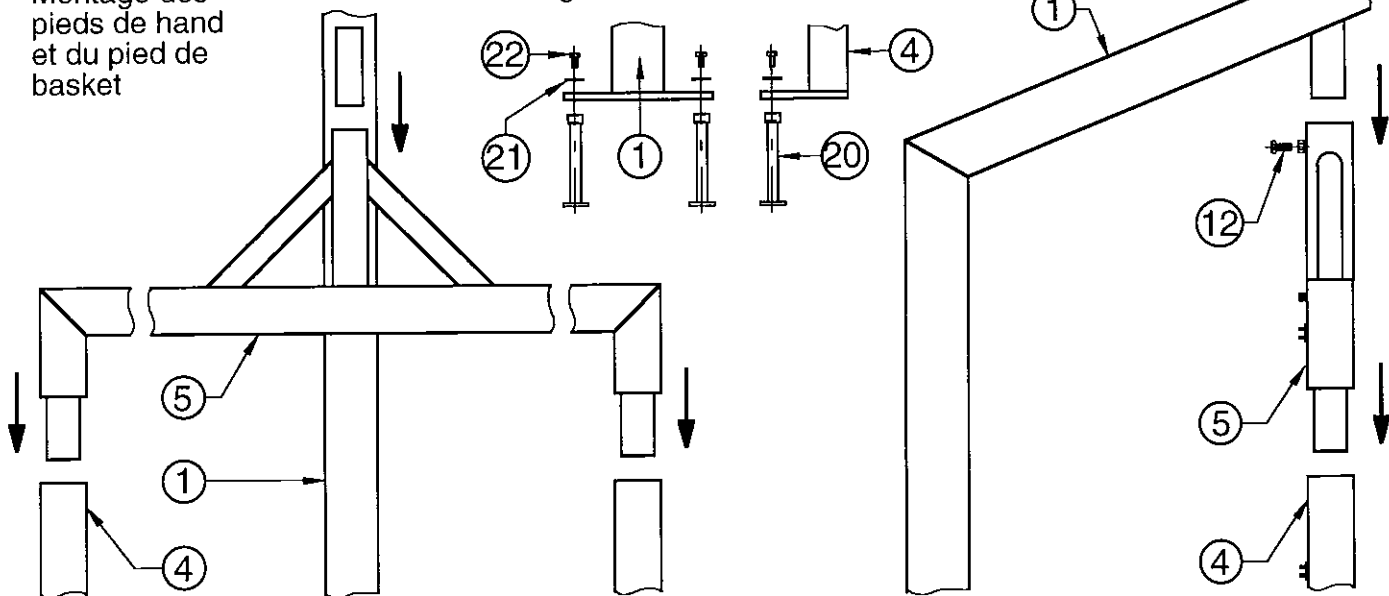
22	8	Vis H M18x50
21	8	Rondelle M18
20	8	Douille de scellement M18x600
19	4	Vis H M12x130
18	4	Rondelle M12
17	4	Douille de scellement M12x200
16	24	Ecrou frein M10
15	48	Rondelle M10
14	16	Vis H M10x70
13	8	Vis H M10x50
12	2	Vis H M10x25
11	8	Entretoise
10	8	Ecrou frein M8
9	8	Rondelle M8
8	8	Vis poêlier M8x40
7	2	Filet
6	2	Cages arrière
5	2	Barre transversale de hand
4	4	Pied de hand
3	2	Cercle
2	2	Panneau 1,20m x 0,90m
1	2	Pied de basket

Repère	Nombre	Désignation
--------	--------	-------------

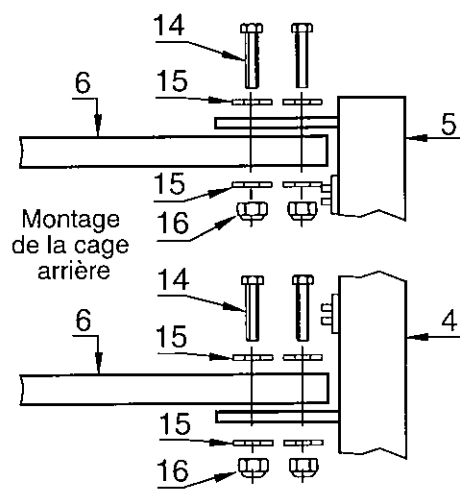
<p>sport france Les Murets 60820 BORAN S/OISE Tél. 03 44 21 90 40 Fax 03 44 21 28 45</p>	Echelle : ~		Dessiné par : L. SCHERIN	Modifications	
	Date : 27/05/04		Vérfié par :		02
	Mini Val fourré avec cages arrière Nomenclature				01
				00	
			Réf. Sport France 73996		
			Client	Page 2/5	

Montage des pieds de hand et du pied de basket

Montage des douilles de scellement

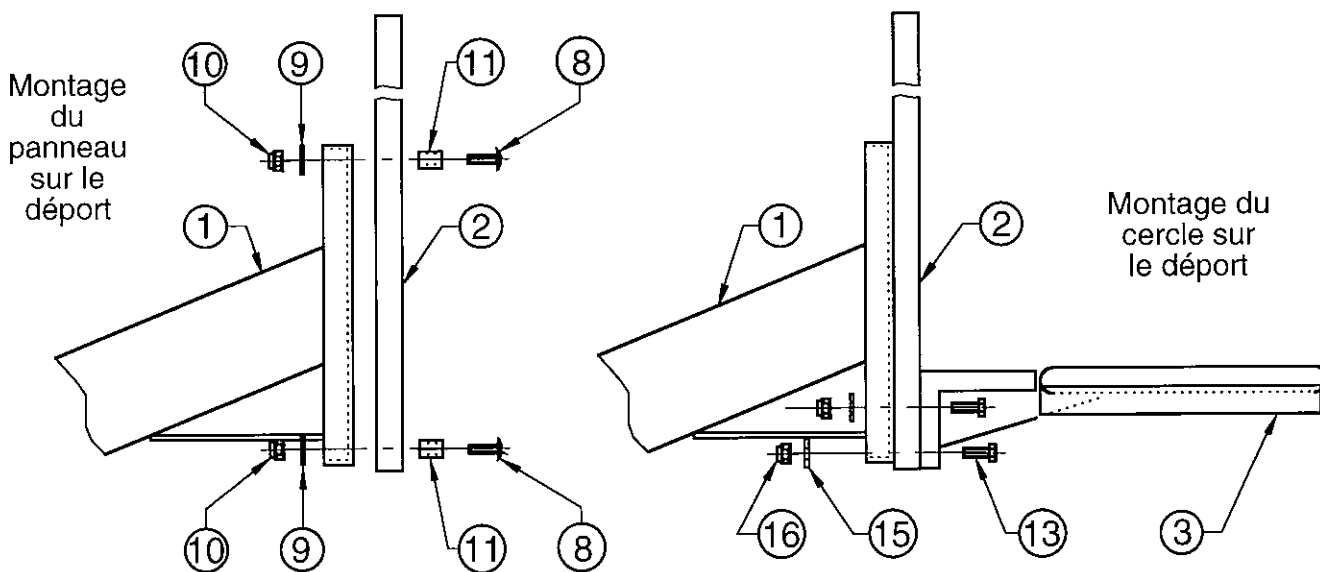


- 1 - Vérifier que l'on dispose de toutes les pièces à l'aide de la nomenclature.
- 2 - La mise en place des buts s'effectuera sur un terrain plan et horizontal.
- 3 - Effectuer les trous de fondation selon le plan de scellement joint.
- 4 - Assembler la barre transversale du but de hand (5) avec ses 2 pieds (4).
- 5 - Positionner le but de hand dans ses 2 réservations et le caler en respectant la cote de 1,70 m entre le sol fini et le bas de la barre transversale, s'assurer de sa verticalité.
- 6 - Positionner le pied de basket (1) dans sa réservation tout en l'assemblant à la façade de hand, puis serrer la vis (12) en prenant soin de respecter la cote de 2,47 m entre le sol fini et le bas de la platine de fixation du panneau.
- 7 - Fixer la cage arrière (6) sur les plats de fixation des poteaux (4) à l'aide des vis (14), écrous (16) et rondelles (15).
- 8 - Couler le béton dosé à 250 kg et protéger ensuite l'accès au but le temps nécessaire à la prise du béton.
- 9 - Monter le panneau (2) sur la platine à l'aide des vis (8), des rondelles (9) et des écrous frein (10), sans oublier les entretoises (11).
- 10 - Fixer le cercle (3) sur l'ensemble panneau-platine à l'aide des vis (13), des rondelles (15) et des écrous frein (16).
- 11 - Installer le filet (7) sur le cercle (3).



Montage du panneau sur le déport

Montage du cercle sur le déport

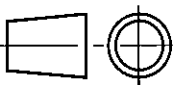


sport france

Les Murets
60820 BORAN S/OISE
Tél. 03 44 21 90 40
Fax 03 44 21 28 45

Echelle : ~

Date : 27/05/04



Dessiné par : L. SCHERIN

Vérfié par :

Modifications

02

01

00

Mini Val fourré avec cages arrière
Montage

Réf. Sport France
73996

Client

Page 3/5

PRESCRIPTIONS POUR IMPLANTATION, MONTAGE ET MAINTENANCE

1. Identification de l'équipement

Nom de l'équipement : BUTS MULTISPORTS type "Val Fourré" Modèle Juniors
Référence : 73996
Nom du fournisseur : SPORT FRANCE
Adresse du fournisseur : 17, rue de Précy 60820 Boran sur Oise
Téléphone : 03 44 21 90 40
Télécopie : 03 44 21 28 45

2. Usage - Implantation

Site déconseillé : aucun
Zone d'implantation : terrain plan et horizontal
Nature des fondations : béton dosé à 250 kg avec un temps de séchage nécessaire de 2 semaines.

3. Montage

En suivant les plans de montage et de scellement joints.

4. Mise en service de l'installation

A l'issue des travaux d'installation, un test de vérification de la stabilité et de la solidité devra être effectué selon les modalités d'essais définies dans **l'annexe 1 du décret n°96-495 du 4 juin 1996**.

1° Pour les cages de buts de football, de handball et de hockey :

- Un essai statique sera réalisé en suspendant une charge de 180 kg verticalement au milieu de la barre transversale de la cage du but pendant une durée d'une minute, la charge devant être distante du sol de 20 cm.
- Ce seul essai peut, dans certains cas, ne pas être suffisant pour vérifier la stabilité des équipements qui constitue également une des exigences essentielles de sécurité. En conséquence, il est préconisé de compléter l'essai vertical par une vérification complémentaire (essai horizontal force 110 kg tel que prévu à l'annexe 1 ou, à défaut, essai de balancement de la charge d'avant en arrière, en amenant l'axe de celle-ci à au moins 30cm de part et d'autre de la verticale du but (Note ministérielle du 23/12/96).
- Après les essais, l'équipement et le système de fixation ou de contrepoids ne devront pas avoir subi de rupture, déplacement ou déformation.

2° Pour les buts de basket-ball :

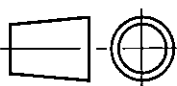
- Un essai statique sera réalisé en suspendant une charge de 320 kg verticalement à partir du point d'ancrage reliant le cercle du panier au panneau pendant une durée d'une minute, la charge devant être distante du sol de 20 cm.
- Après l'essai, l'équipement et le système de fixation ou de contrepoids ne devront pas avoir subi de rupture, déplacement ou déformation.



Les Murets
60820 BORAN S/OISE
Tél. 03 44 21 90 40
Fax 03 44 21 28 45

Echelle : ~

Date : 27/05/04



Dessiné par : L. SCHERIN

Véifié par :

Modifications

02

01

00

Mini Val fourré avec cages arrière
Notice du fabricant

Réf. Sport France
73996

Client

Page 4/5

5. Obligations réglementaires

Le propriétaire de l'équipement doit établir un plan de vérification et d'entretien, en précisant la périodicité des vérifications.

Il est conseillé d'effectuer des vérifications simples tous les 3 mois, examen visuel des équipements et essai manuel (ébranlement des montants ou poteaux) pour tester la solidité des fixations.

Il est conseillé d'effectuer des vérifications lourdes tous les deux ans, (tests de stabilité et de solidité suivant l'annexe 1 du décret n°96-495 du 4 juin 1996)

6. Maintenance

6.1 Maintenance préventive

Nettoyage

- Fréquence : 1 fois par an pour site en accès surveillé, 2 fois par an pour site en accès libre.
- Produits à utiliser : détergents non nocifs (eau savonneuse par exemple).

Traitement et protection de surface

- Fréquence : non déterminée
- Produits à utiliser : nous consulter

Fixations (resserrage)

- Fréquence : tous les 3 mois pour site en accès surveillé, tous les mois pour site en accès libre.
- Outils, pièces à utiliser : tournevis plat, clés de 13, de 17.

Pièces exigeant un entretien particulier

- Fréquence : sans objet
- Produits à utiliser : sans objet

Marquage indélébile et visible

- Nom du fournisseur : SPORT FRANCE (voir marquage de l'équipement).
- Année de fabrication : voir plaque apposée sur l'équipement.
- Avertissement rappelant le mode d'installation de l'équipement : voir instructions figurant sur l'équipement.

6.2 Maintenance corrective

Prescriptions pour dépose totale

- Protection de l'équipement :
- Protection des scellements et ancrages :



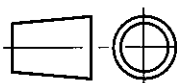
Assurer la protection et prévenir l'accès par un ruban adhésif autour de l'équipement. Nous consulter (partie technique).



Les Murets
60820 BORAN S/OISE
Tél. 03 44 21 90 40
Fax 03 44 21 28 45

Echelle : ~

Date : 27/05/04



Dessiné par : L. SCHERIN

Vérifié par :

Modifications

02

01

00

Mini Val fourré avec cages arrière
Notice du fabricant

Réf. Sport France
73996

Client

Page 5/5