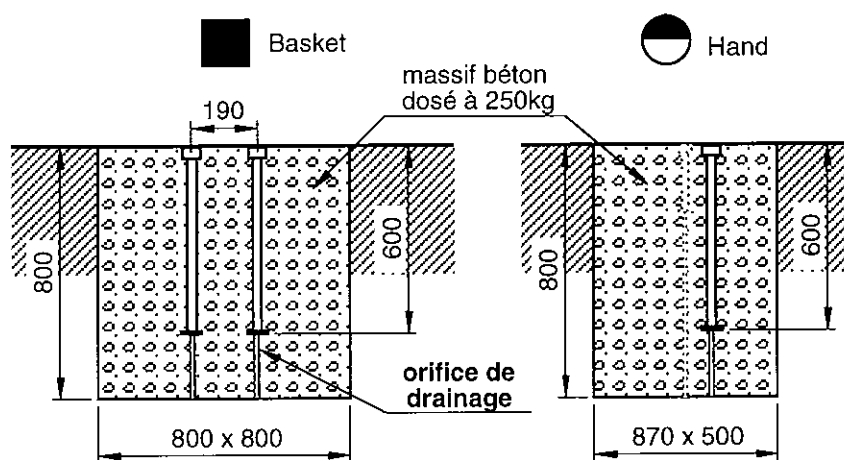
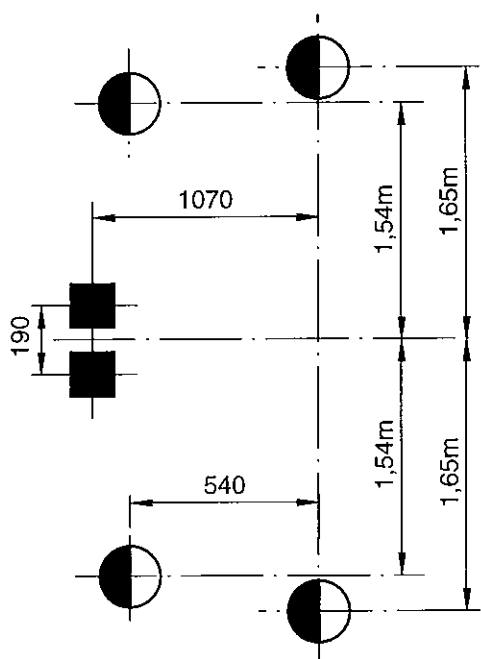


Les dimensions des massifs béton portés sur ce plan sont données pour un sol meuble. Sport France se réserve le droit de modifier celles-ci pour les adapter suivant la nature du sol.



TRES IMPORTANT : A l'issue des travaux d'installation, un test de vérification de la stabilité et de la solidité devra être effectué selon les modalités d'essais définies dans l'annexe 2 du décret n°96-495 du 4 juin 1996.

"(...) 1° Pour les cages de buts de football, de handball et de hockey :

- un essai statique sera réalisé en suspendant une charge de 180 kg verticalement au milieu de la barre transversale de la cage du but pendant une durée d'une minute, la charge devant être distante du sol de 20 cm ;
- après l'essai, l'équipement et le système de fixation ou de contreponds ne devront pas avoir subi de rupture, déplacement ou déformation.

2° Pour les buts de basket-ball :

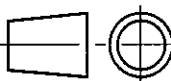
- un essai statique sera réalisé en suspendant une charge de 320 kg verticalement à partir du point d'ancrage reliant le cercle du panier au panneau pendant une durée d'une minute, la charge devant être distante du sol de 20 cm ;
- après l'essai, l'équipement et le système de fixation ou de contreponds ne devront pas avoir subi de rupture, déplacement ou déformation."

sport france

Lieu dit "LES MURETS"
60820 BORAN S/OISE
Tél. 03 44 21 90 40
Fax 03 44 21 28 45

Echelle : ~

Date : 23/09/05



Dessiné par : C. LIEBERT

Vérifié par :

Modifications

02

01

00

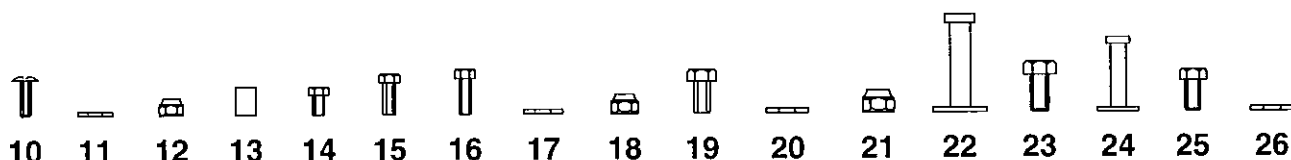
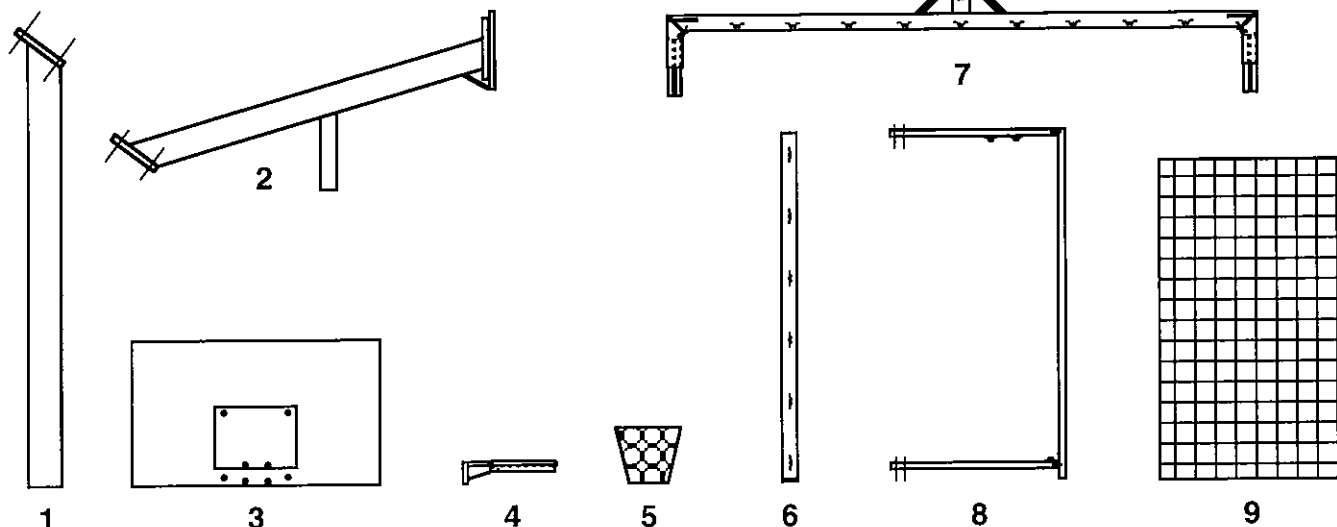
**Buts mixtes Basket / Hand type
"Val Fourré" sur platines avec cage arrière**

Scellement

Réf. Sport France
73990

Client

Page 1/5

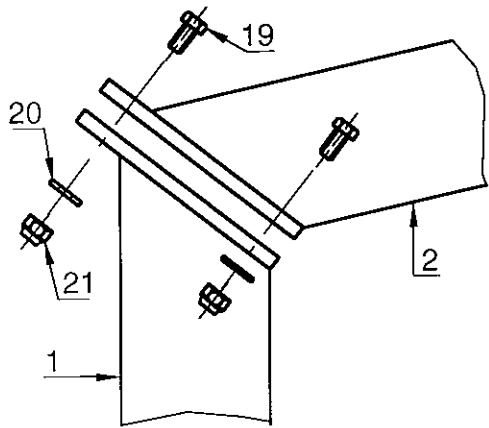


26	8	Rondelle M18
25	8	Vis H M18x50
24	8	Douille M18x600
23	4	Vis H M12x130
22	4	Douille M12x200
21	10	écrou frein M12
20	24	rondelle M12
19	10	vis H M12x40
18	24	écrou frein M10
17	48	rondelle M10
16	16	vis H M10x70
15	8	vis H M10x60
14	2	vis H M10x25
13	8	entretoise
12	8	écrou frein M8
11	8	rondelle M8
10	8	vis poêlier M8x50
9	2	filet de hand
8	4	cage arrière de hand
7	2	barre transversale de hand 80 x 80
6	4	ped de hand 80 x 80
5	2	filet
4	2	cercle
3	2	panneau 1,80m x 1,05m
2	2	déport 120x120
1	2	ped 120x120

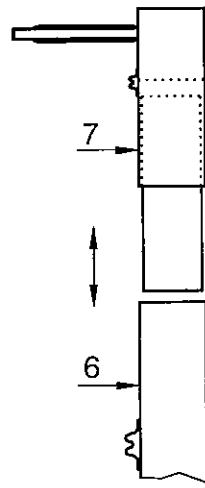
Repère	Nombre	Désignation	Matière
		Echelle : ~	Modifications
		Date : 05/12/06	
		Dessiné par : C. LIEBERT	01
		Vérfié par :	00
		Buts mixtes Basket / Hand type	Réf. Sport France
		"Val Fourré" sur platines avec cage arrière	73990
		Nomenclature	Client
			Page 2/5

sport france

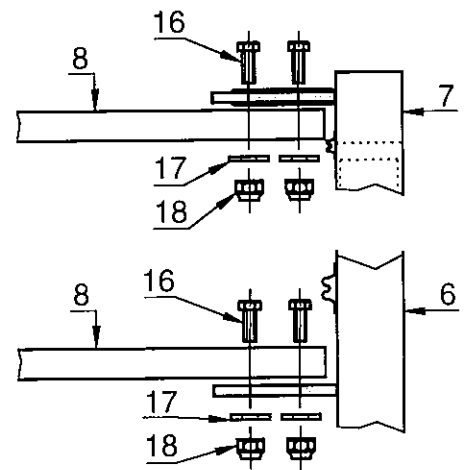
Lieu dit "LES MURETS"
60820 BORAN S/OISE
Tél. 03 44 21 90 40
Fax 03 44 21 28 45



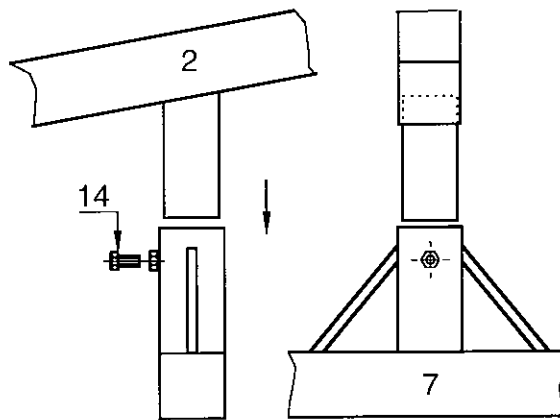
Montage du déport sur le pied



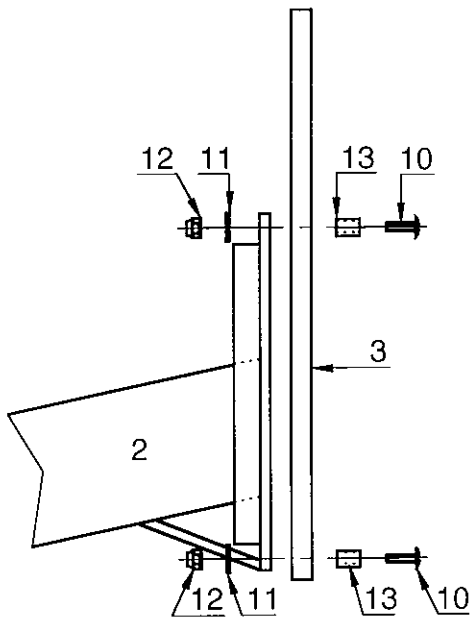
Montage des pieds sur la transversale



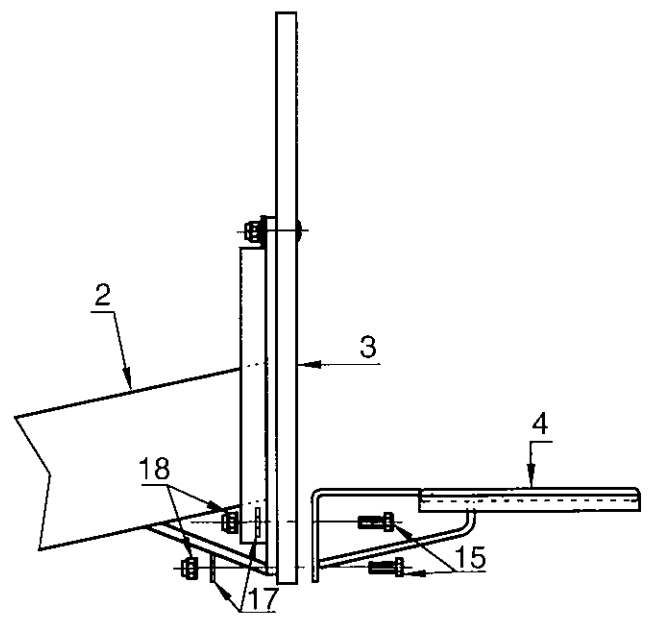
Montage de la cage arrière



Montage du basket sur le hand



Montage du panneau sur le déport



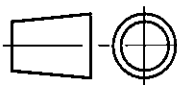
Montage du cercle sur le déport

sport france

Lieu dit "LES MURETS"
60820 BORAN S/OISE
Tél. 03 44 21 90 40
Fax 03 44 21 28 45

Echelle : ~

Date : 26/09/05



Dessiné par : C. LIEBERT

Vérfié par :

Modifications

02
01
00

Buts mixtes Basket / Hand type
"Val Fourré" sur platines avec cage arrière

Montage

Réf. Sport France
73990

Client Page 3/5

PRESCRIPTIONS POUR IMPLANTATION, MONTAGE ET MAINTENANCE

1. Identification de l'équipement

Nom de l'équipement : BUTS MULTISPORTS type "Val Fourré" Modèle Séniors avec Cage
Référence : 73990
Nom du fournisseur : SPORT FRANCE
Adresse du fournisseur : 17, rue de Précy 60820 Boran sur Oise
Téléphone : 03 44 21 90 40
Télécopie : 03 44 21 28 45

2. Usage - Implantation

Site déconseillé : aucun
Zone d'implantation : terrain plan et horizontal
Nature des fondations : béton dosé à 250 kg avec un temps de séchage nécessaire de 2 semaines.

3. Montage

En suivant les plans de montage et de scellement joints.

4. Mise en service de l'installation

A l'issue des travaux d'installation, un test de vérification de la stabilité et de la solidité devra être effectué selon les modalités d'essais définies dans l'**annexe 1 du décret n°96-495 du 4 juin 1996**.

1° Pour les cages de buts de football, de handball et de hockey :

- Un essai statique sera réalisé en suspendant une charge de 180 kg verticalement au milieu de la barre transversale de la cage du but pendant une durée d'une minute, la charge devant être distante du sol de 20 cm.
- Ce seul essai peut, dans certains cas, ne pas être suffisant pour vérifier la stabilité des équipements qui constitue également une des exigences essentielles de sécurité. En conséquence, il est préconisé de compléter l'essai vertical par une vérification complémentaire (essai horizontal force 110 kg tel que prévu à l'annexe 1 ou, à défaut, essai de balancement de la charge d'avant en arrière, en amenant l'axe de celle-ci à au moins 30cm de part et d'autre de la verticale du but (Note ministérielle du 23/12/96).
- Après les essais, l'équipement et le système de fixation ou de contrepoids ne devront pas avoir subi de rupture, déplacement ou déformation.

2° Pour les buts de basket-ball :

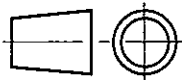
- Un essai statique sera réalisé en suspendant une charge de 320 kg verticalement à partir du point d'ancrage reliant le cercle du panier au panneau pendant une durée d'une minute, la charge devant être distante du sol de 20 cm.
- Après l'essai, l'équipement et le système de fixation ou de contrepoids ne devront pas avoir subi de rupture, déplacement ou déformation.



Lieu dit "LES MURETS"
60820 BORAN S/OISE
Tél. 03 44 21 90 40
Fax 03 44 21 28 45

Echelle : ~

Date : 26/09/05



Dessiné par : C. LIEBERT

Vérifié par :

Modifications

02

01

00

Buts mixtes Basket / Hand type
"Val Fourré" sur platines avec cage arrière
Notice d'entretien

Réf. Sport France
73990

Client

Page 4/5

5. Obligations réglementaires

Le propriétaire de l'équipement doit établir un plan de vérification et d'entretien, en précisant la périodicité des vérifications.

Il est conseillé d'effectuer des vérifications simples tous les 3 mois, examen visuel des équipements et essai manuel (ébranlement des montants ou poteaux) pour tester la solidité des fixations.

Il est conseillé d'effectuer des vérifications lourdes tous les deux ans, (tests de stabilité et de solidité suivant l'annexe 1 du décret n°96-495 du 4 juin 1996)

6. Maintenance

6.1 Maintenance préventive

Nettoyage

- Fréquence : 1 fois par an pour site en accès surveillé, 2 fois par an pour site en accès libre.
- Produits à utiliser : détergents non nocifs (eau savonneuse par exemple).

Traitement et protection de surface

- Fréquence : non déterminée
- Produits à utiliser : nous consulter

Fixations (resserrage)

- Fréquence : tous les 3 mois pour site en accès surveillé, tous les mois pour site en accès libre.
- Outils, pièces à utiliser : tournevis plat, clés de 13, de 17, de 22.

Pièces exigeant un entretien particulier

- Fréquence : sans objet
- Produits à utiliser : sans objet

Marquage indélébile et visible

- Nom du fournisseur : SPORT FRANCE (voir marquage de l'équipement).
- Année de fabrication : voir plaque apposée sur l'équipement.
- Avertissement rappelant le mode d'installation de l'équipement : voir instructions figurant sur l'équipement.


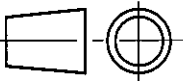

6.2 Maintenance corrective

Prescriptions pour dépose totale

- Protection de l'équipement :
- Protection des scellements et ancrages :



Assurer la protection et prévenir l'accès par un ruban adhésif autour de l'équipement. Nous consulter (partie technique).

 sport france Lieu dit "LES MURETS" 60820 BORAN S/OISE Tél. 03 44 21 90 40 Fax 03 44 21 28 45	Echelle : ~		Dessiné par : C. LIEBERT	Modifications	
	Date : 26/09/05		Vérfié par : 		02
	Buts mixtes Basket / Hand type "Val Fourré" sur platines avec cage arrière Notice d'entretien				01
					00
			Réf. Sport France 73990		
			Client	Page 5/5	