

Les dimensions des massifs béton portées sur ce plan sont données pour un sol meuble. Sport France se réserve le droit de modifier celles-ci pour les adapter suivant la nature du sol

NOTA : Attention les cotes de 660 et de 410 sont des cotes de réservations et non pas de scellement des pieds. Pour le scellement du but les cotes à respecter sont, pour le but de hand de 2m du sol au dessous de la barre transversale et pour le but de basket de 2,92m du sol au dessous de la platine.

TRES IMPORTANT : A l'issue des travaux d'installation, un test de vérification de la stabilité et de la solidité devra être effectué selon les modalités d'essais définies dans l'annexe 2 du décret n°96-495 du 4 juin 1996.

*(...) 1° Pour les cages de buts de football, de handball et de hockey :

- un essai statique sera réalisé en suspendant une charge de 180 kg verticalement au milieu de la barre transversale de la cage du but pendant une durée d'une minute, la charge devant être distante du sol de 20 cm ;
- après l'essai, l'équipement et le système de fixation ou de contreponds ne devront pas avoir subi de rupture, déplacement ou déformation.

2° Pour les buts de basket-ball :

- un essai statique sera réalisé en suspendant une charge de 320 kg verticalement à partir du point d'ancrage reliant le cercle du panier au panneau pendant une durée d'une minute, la charge devant être distante du sol de 20 cm ;
- après l'essai, l'équipement et le système de fixation ou de contreponds ne devront pas avoir subi de rupture, déplacement ou déformation."

sport france

17, rue de Précy
60820 BORAN S/OISE
Tél. 03 44 21 90 40
Fax 03 44 21 28 45

Echelle : ~

Date : 08/06/00



Dessiné par : M ROTHE

Véifié par :

[Signature]

Modifications

02

01

00

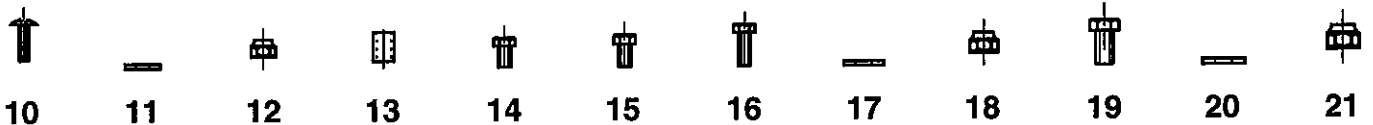
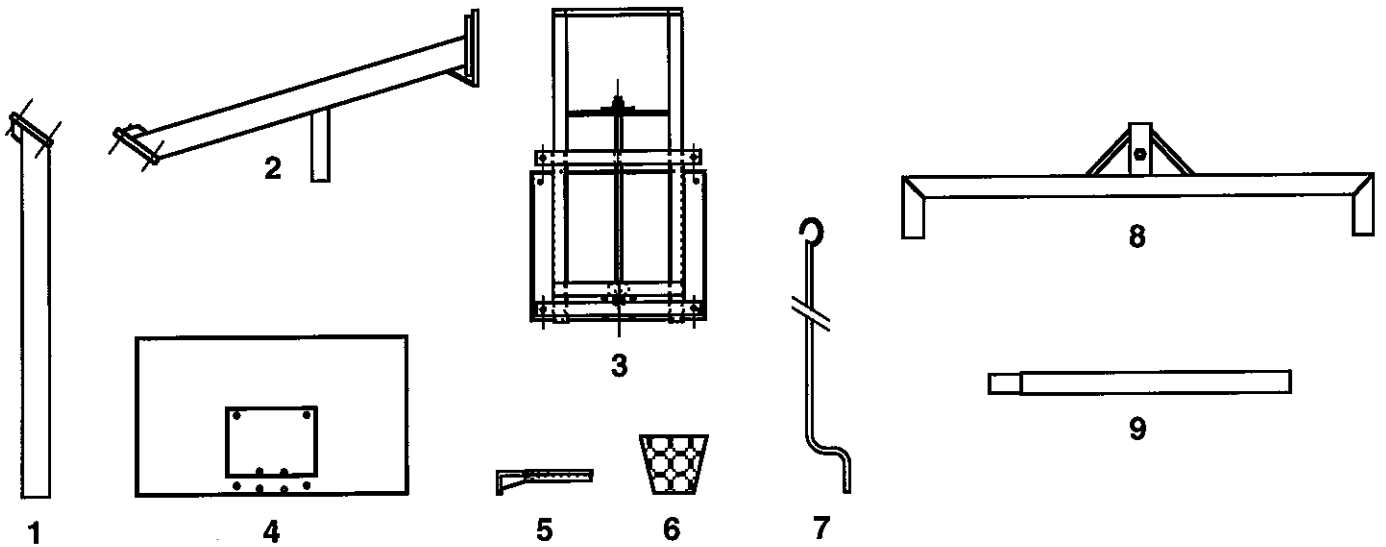
BUTS MULTISPORTS type "Val Fourré"
Modèle Séniors à Hauteur Réglable
A sceller directement - Scellement

Afin d'améliorer ses prestations, Sport France se réserve le droit de modifier à tout instant les renseignements portés sur ce plan

Ref. Sport France
73988

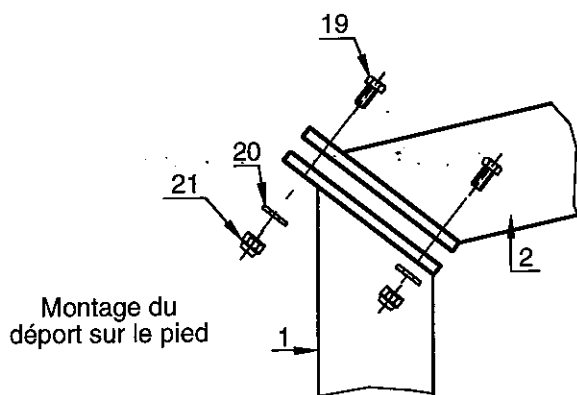
Client

Page 1/5

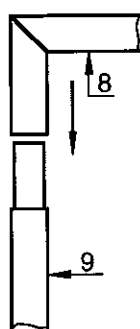


21	10	écrou frein M12
20	20	rondelle M12
19	10	vis H M12x40
18	16	écrou frein M 10
17	32	rondelle M10
16	8	vis H M10x60
15	8	vis H M10x30
14	2	vis H M10x25
13	8	entretoise
12	8	écrou frein M8
11	8	rondelle M8
10	8	vis poêlier M8x50
9	2	barre transversale de hand 80 x 80
8	2	ped de hand 80 x 80
7	1	manivelle
6	2	filet
5	2	cercle
4	2	panneau 1,80m x 1,05m
3	2	système de réglage en hauteur
2	2	déport 120 x120
1	2	ped 120 x120

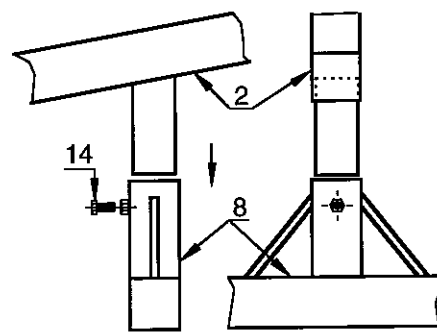
Repère	Nombre	Désignation	Matière
 sport france 17, rue de Précy 60820 BORAN S/OISE Tél. 03 44 21 90 40 Fax 03 44 21 28 45		Echelle : ~	Modifications
		Date : 08/06/00	
		BUTS MULTISPORTS type "Val Fourré" Modèle Séniors à Hauteur Réglable A sceller directement - Nomenclature Afin d'améliorer ses prestations, Sport France se réserve le droit de modifier à tout instant les renseignements portés sur ce plan	
		Vérfié par :	00
			Réf. Sport France 73988
			Client Page 2/5



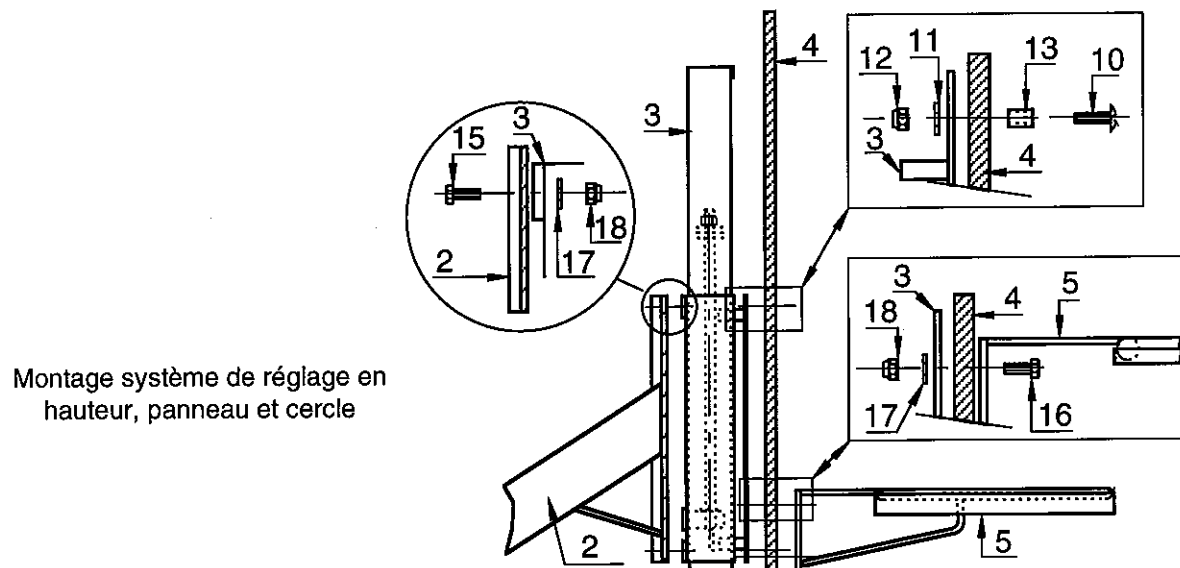
Montage du déport sur le pied



Montage des pieds sur la transversale



Montage du basket sur le hand



Montage système de réglage en hauteur, panneau et cercle

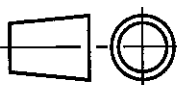
- 1 - La mise en place s'effectuera sur un terrain plat et horizontal.
- 2 - Effectuer les 3 trous de fondation selon le plan de scellement joint.
- 3 - Assembler la barre transversale du but de hand (8) et les 2 pieds (9).
- 4 - Positionner le but de hand dans ses 2 réservations et le caler en respectant la cote de 2 m entre le sol fini et le bas de la barre transversale (8), ceci en s'assurant de la verticalité des pieds.
- 5 - Positionner le pied du but de basket (1) dans sa réservation en s'assurant de la verticalité du pied.
- 6 - Couler le béton dosé à 250 kg et protéger ensuite l'accès au but le temps nécessaire à la prise du béton.
- 7 - Assembler le déport du but de basket (2) et son pied (1) à l'aide des vis H M12/40 (19), des rondelles M12 (20) et des écrous frein M12 (21).
- 8 - Effectuer le réglage du déport (2) sur le support du but de hand (8) à l'aide de la vis H M10/25 (14) pour respecter la cote de 2,92 m entre le sol fini et le bas de la platine de fixation du panneau.
- 9 - Fixer le système de réglage en hauteur (3) sur le déport (2) à l'aide des vis H M 10/30 (15), des rondelles Z 10 U (17) et des écrous frein M10 (18).
- 10 - Monter le panneau (4) sur la platine du système de réglage en hauteur à l'aide des vis poêlier M8/50 (10), des rondelles M8 U (11) et des écrous frein M8 (12) sans oublier de placer auparavant les entretoises (13).
- 11 - Fixer le cercle (5) sur la platine avec les vis H M10/50 (16), des rondelles Z 10 U (17) et des écrous frein M10 (18).
- 12 - Installer le filet (6) sur le cercle (5).

sport france

17, rue de Précy
60820 BORAN S/OISE
Tél. 03 44 21 90 40
Fax 03 44 21 28 45

Echelle : ~

Date : 08/06/00



Dessiné par : M ROTHE

Vérfié par :

Modifications

02

01

00

BUTS MULTISPORTS type "Val Fourré"
Modèle Séniors à Hauteur Réglable
A sceller directement - Montage

Afin d'améliorer ses prestations, Sport France se réserve le droit de modifier à tout instant les renseignements portés sur ce plan

Réf. Sport France
73988

Client

Page 3/5

PRESCRIPTIONS POUR IMPLANTATION, MONTAGE ET MAINTENANCE

1. Identification de l'équipement

Nom de l'équipement : BUTS MULTISPORTS type "Val Fourré" Modèle Séniors
Référence : 73988
Nom du fournisseur : SPORT FRANCE
Adresse du fournisseur : 17, rue de Précy 60820 Boran sur Oise
Téléphone : 03 44 21 90 40
Télécopie : 03 44 21 28 45

2. Usage - Implantation

Site déconseillé : aucun
Zone d'implantation : terrain plan et horizontal
Nature des fondations : béton dosé à 250 kg avec un temps de séchage nécessaire de 2 semaines.

3. Montage

En suivant les plans de montage et de scellement joints.

4. Mise en service de l'installation

A l'issue des travaux d'installation, un test de vérification de la stabilité et de la solidité devra être effectué selon les modalités d'essais définies dans l'**annexe 1 du décret n°96-495 du 4 juin 1996**.

1° Pour les cages de buts de football, de handball et de hockey :

- Un essai statique sera réalisé en suspendant une charge de 180 kg verticalement au milieu de la barre transversale de la cage du but pendant une durée d'une minute, la charge devant être distante du sol de 20 cm.
- Ce seul essai peut, dans certains cas, ne pas être suffisant pour vérifier la stabilité des équipements qui constitue également une des exigences essentielles de sécurité. En conséquence, il est préconisé de compléter l'essai vertical par une vérification complémentaire (essai horizontal force 110 kg tel que prévu à l'annexe 1 ou, à défaut, essai de balancement de la charge d'avant en arrière, en amenant l'axe de celle-ci à au moins 30cm de part et d'autre de la verticale du but (Note ministérielle du 23/12/96).
- Après les essais, l'équipement et le système de fixation ou de contrepoids ne devront pas avoir subi de rupture, déplacement ou déformation.

2° Pour les buts de basket-ball :

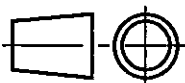
- Un essai statique sera réalisé en suspendant une charge de 320 kg verticalement à partir du point d'ancrage reliant le cercle du panier au panneau pendant une durée d'une minute, la charge devant être distante du sol de 20 cm.
- Après l'essai, l'équipement et le système de fixation ou de contrepoids ne devront pas avoir subi de rupture, déplacement ou déformation.



17, rue de Précy
60820 BORAN S/OISE
Tél. 03 44 21 90 40
Fax 03 44 21 28 45

Echelle : ~

Date : 08/06/00



Dessiné par : M ROTHE

Véifié par :

Modifications

02

01

00

BUTS MULTISPORTS type "Val Fourré"
Modèle Séniors à Hauteur Réglable
A sceller directement - Notice d'entretien

Réf. Sport France
73988

Client

Page 4/5

5. Obligations réglementaires

Le propriétaire de l'équipement doit établir un plan de vérification et d'entretien, en précisant la périodicité des vérifications.

Il est conseillé d'effectuer des vérifications simples tous les 3 mois, examen visuel des équipements et essai manuel (ébranlement des montants ou poteaux) pour tester la solidité des fixations.

Il est conseillé d'effectuer des vérifications lourdes tous les deux ans, (tests de stabilité et de solidité suivant l'annexe 1 du décret n°96-495 du 4 juin 1996)

6. Maintenance

6.1 Maintenance préventive

Nettoyage

- Fréquence : 1 fois par an pour site en accès surveillé, 2 fois par an pour site en accès libre.
- Produits à utiliser : détergents non nocifs (eau savonneuse par exemple).

Traitement et protection de surface

- Fréquence : non déterminée
- Produits à utiliser : nous consulter

Fixations (resserrage)

- Fréquence : tous les 3 mois pour site en accès surveillé, tous les mois pour site en accès libre.
- Outils, pièces à utiliser : tournevis plat, clés de 13, de 17, de 22, de 28.

Pièces exigeant un entretien particulier

- Fréquence : sans objet
- Produits à utiliser : sans objet

Marquage indélébile et visible

- Nom du fournisseur : SPORT FRANCE (voir marquage de l'équipement).
- Année de fabrication : voir plaque apposée sur l'équipement.
- Avertissement rappelant le mode d'installation de l'équipement : voir instructions figurant sur l'équipement.

6.2 Maintenance corrective

Prescriptions pour dépose totale

- Protection de l'équipement :
- Protection des scellements et ancrages :



Assurer la protection et prévenir l'accès par un ruban adhésif autour de l'équipement.
Nous consulter (partie technique).



17, rue de Précy
60820 BORAN S/OISE
Tél. 03 44 21 90 40
Fax 03 44 21 28 45

Echelle : ~

Date : 08/06/00



Dessiné par : M ROTHE

Véifié par :

Modifications

02

01

00

BUTS MULTISPORTS type "Val Fourré"
Modèle Séniors à Hauteur Réglable
A sceller directement - Notice d'entretien

Réf. Sport France
73988

Client

Page 5/5