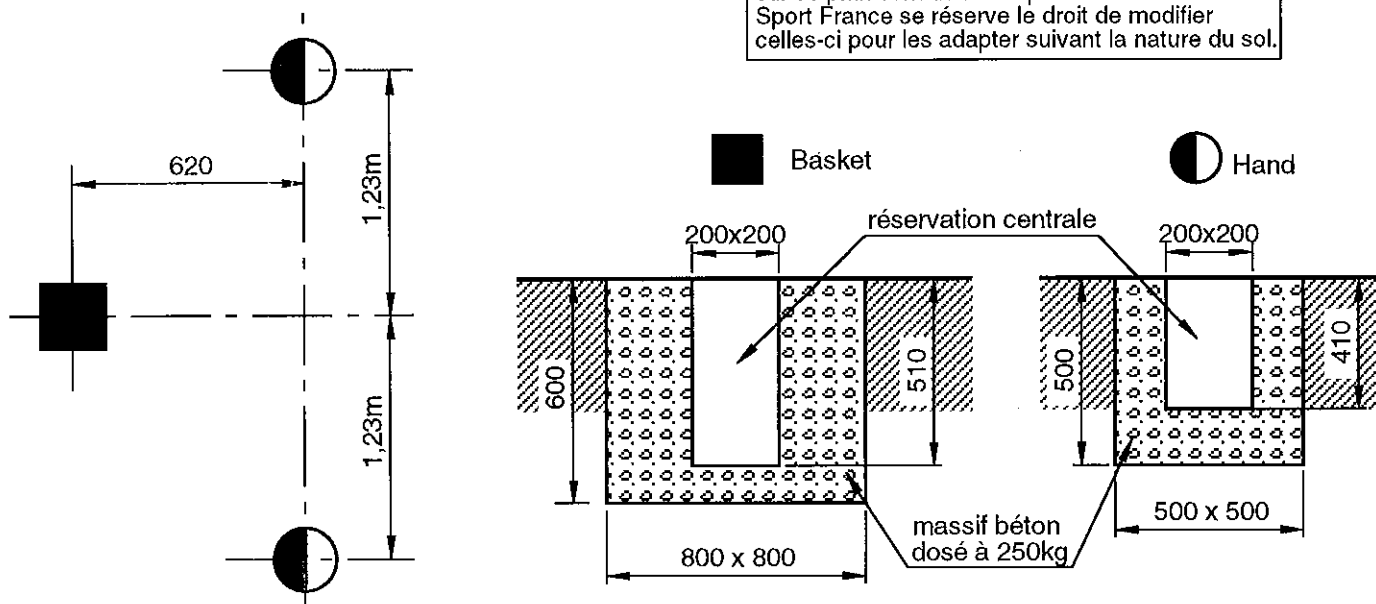


Les dimensions des massifs béton portés sur ce plan sont données pour un sol meuble. Sport France se réserve le droit de modifier celles-ci pour les adapter suivant la nature du sol.



**TRES IMPORTANT** : A l'issue des travaux d'installation, un test de vérification de la stabilité et de la solidité devra être effectué selon les modalités d'essais définies dans l'annexe 2 du décret n°96-495 du 4 juin 1996.

"(...) 1° Pour les cages de buts de football, de handball et de hockey :

- un essai statique sera réalisé en suspendant une charge de 180 kg verticalement au milieu de la barre transversale de la cage du but pendant une durée d'une minute, la charge devant être distante du sol de 20 cm ;
- après l'essai, l'équipement et le système de fixation ou de contrepoids ne devront pas avoir subi de rupture, déplacement ou déformation.

2° Pour les buts de basket-ball :

- un essai statique sera réalisé en suspendant une charge de 320 kg verticalement à partir du point d'ancrage reliant le cercle du panier au panneau pendant une durée d'une minute, la charge devant être distante du sol de 20 cm ;
- après l'essai, l'équipement et le système de fixation ou de contrepoids ne devront pas avoir subi de rupture, déplacement ou déformation."

**sport france**

17, rue de Précy  
60820 BORAN S/OISE  
Tél. 03 44 21 90 40  
Fax 03 44 21 28 45

Echelle : ~

Date : 06/02/98



Dessiné par : C.LIEBERT

Vérfié par :

*[Signature]*

Modifications

02

01

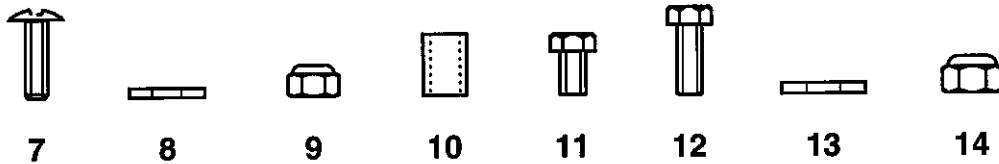
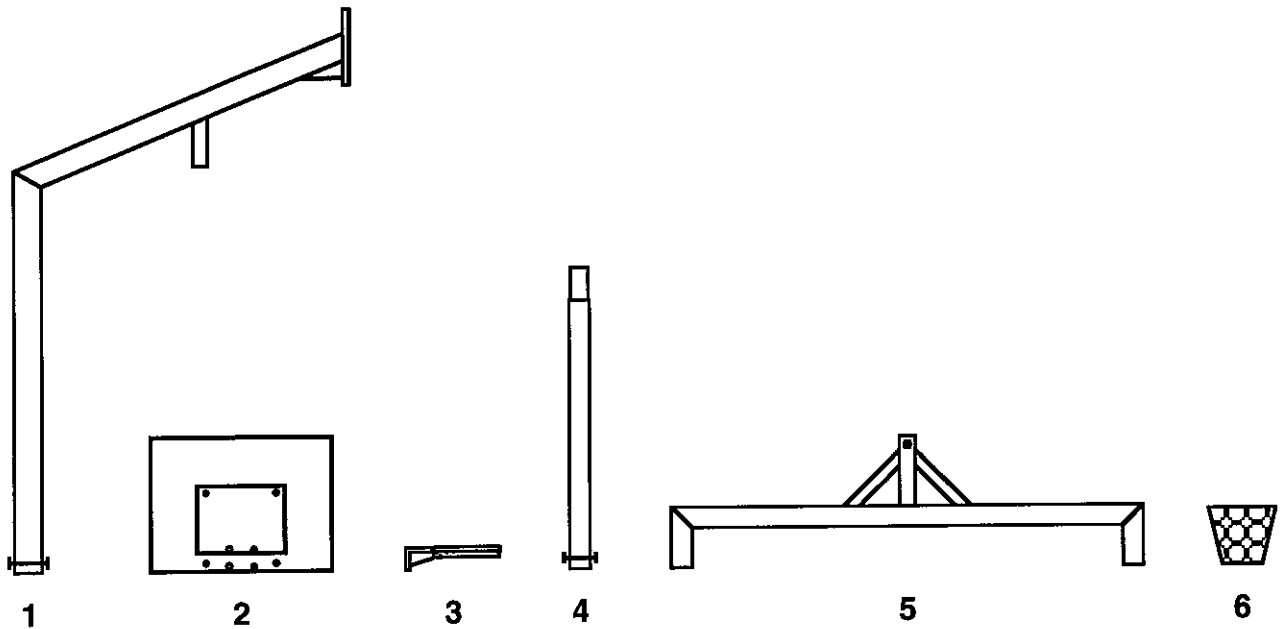
00

**BUTS MULTISPORTS type "Val Fourré"**  
**Modèle Juniors - A sceller directement**  
Scellement

**Réf. Sport France**  
**73985**

Client

Page 1/5



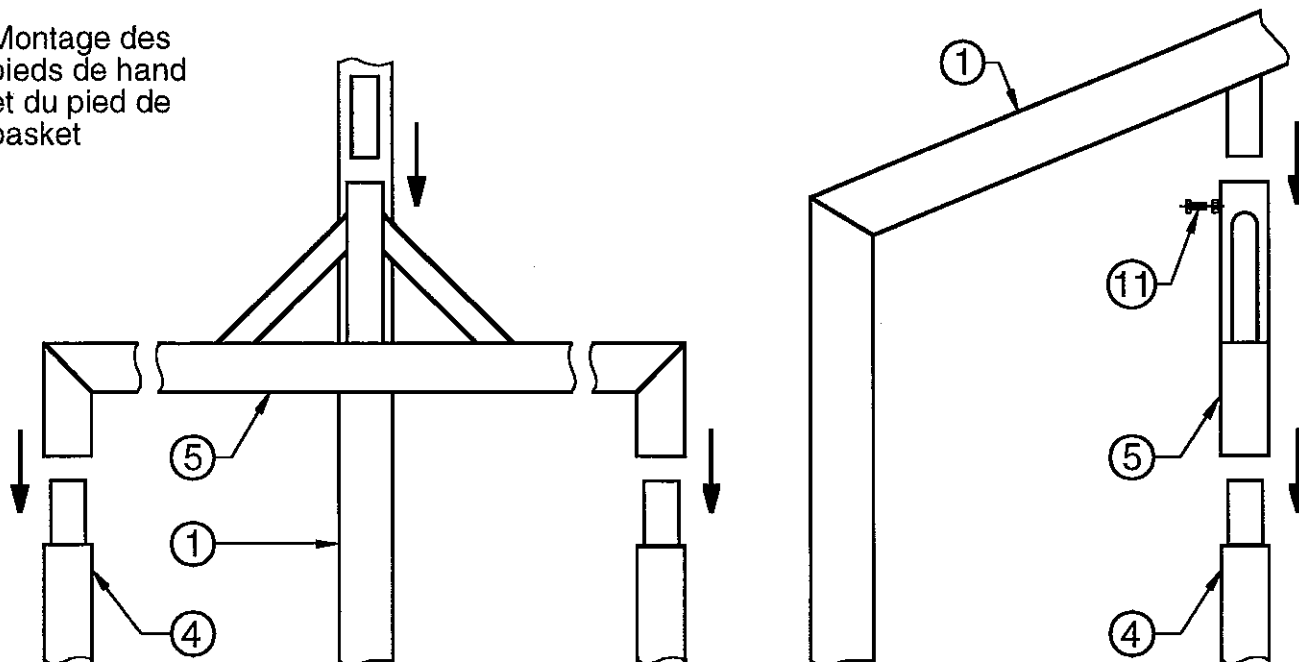
|    |    |                            |
|----|----|----------------------------|
| 14 | 8  | Ecrou frein M10            |
| 13 | 8  | Rondelle M10               |
| 12 | 16 | Vis H M10x50               |
| 11 | 2  | Vis H M10x25               |
| 10 | 8  | Entretoise                 |
| 9  | 8  | Ecrou frein M8             |
| 8  | 8  | Rondelle M8                |
| 7  | 8  | Vis poêlier M8x40          |
| 6  | 2  | Filet                      |
| 5  | 2  | Barre transversale de hand |
| 4  | 4  | Pied de hand               |
| 3  | 2  | Cercle                     |
| 2  | 2  | Panneau 1,20m x 0,90m      |
| 1  | 2  | Pied de basket             |

| Repère | Nombre | Désignation  | Matière                                  |
|--------|--------|--|--|
|        |        | Echelle : ~  | Dessiné par : C.LIEBERT                  |
|        |        | Date : 06/02/98  |  |
|        |        |  | Vérfié par :                             |
|        |        | <b>BUTS MULTISPORTS type "Val Fourré"</b><br><b>Modèle Juniors - A sceller directement</b><br>Nomenclature pour une paire            | Modifications                            |
|        |        | Afin d'améliorer ses prestations, Sport France se réserve le droit de modifier à tout instant les renseignements portés sur ce plan. | 02                                       |
|        |        |  | 01                                       |
|        |        |  | 00                                       |
|        |        |  | <b>Réf. Sport France</b><br><b>73985</b> |
|        |        |  | Client                                   |
|        |        |  | Page 2/5                                 |

**sport france**

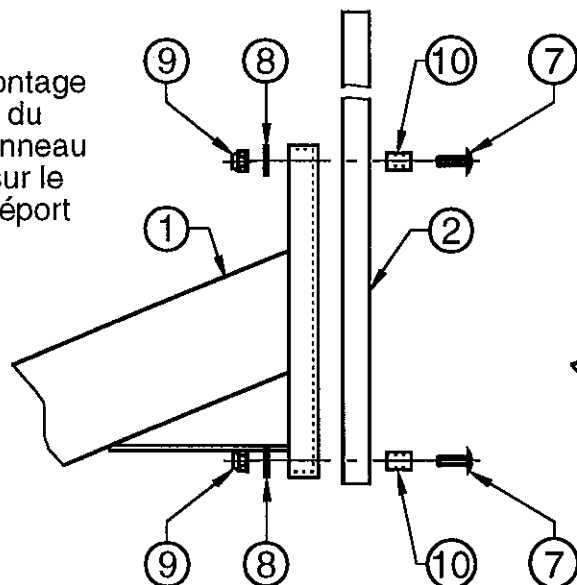
17, rue de Précy  
60820 BORAN S/OISE  
Tél. 03 44 21 90 40  
Fax 03 44 21 28 45

Montage des  
pieds de hand  
et du pied de  
basket

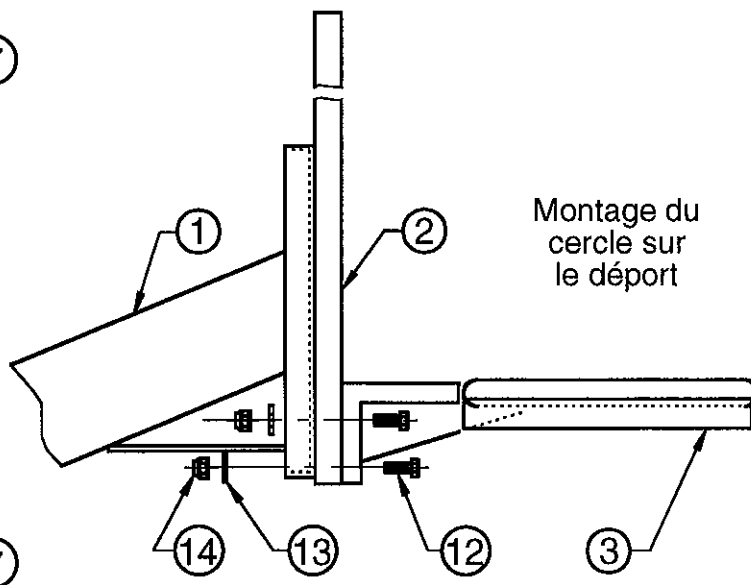


- 1 - Vérifier que l'on dispose de toutes les pièces à l'aide de la nomenclature.
- 2 - La mise en place des buts s'effectuera sur un terrain plan et horizontal.
- 3 - Effectuer les trous de fondation selon le plan de scellement joint.
- 4 - Assembler la barre transversale du but de hand (5) avec ses 2 pieds (4).
- 5 - Positionner le but de hand dans ses 2 réservations et le caler en respectant la cote de 2 m entre le sol fini et le bas de la barre transversale, s'assurer de sa verticalité.
- 6 - Positionner le pied de basket (1) dans sa réservation tout en l'assemblant à la façade de hand, puis serrer la vis (11) en prenant soin de respecter la cote de 2,47m entre le sol fini et le bas de la platine de fixation du panneau.
- 7 - Couler le béton dosé à 250 kg et protéger ensuite l'accès au but le temps nécessaire à la prise du béton.
- 8 - Monter le panneau (2) sur la platine à l'aide des vis (7), des rondelles (8) et des écrous frein (9), sans oublier les entretoises (10).
- 9 - Fixer le cercle (3) sur l'ensemble panneau-platine à l'aide des vis (12), des rondelles (13) et des écrous frein (14).
- 10 - Installer le filet (6) sur le cercle (3).

Montage  
du  
panneau  
sur le  
déport



Montage du  
cercle sur  
le déport

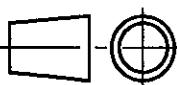


**sport france**

17, rue de Précy  
60820 BORAN S/OISE  
Tél. 03 44 21 90 40  
Fax 03 44 21 28 45

Echelle : ~

Date : 06/02/98



Dessiné par : C.LIEBERT

Vérifié par :

*Liébert*

Modifications

02

01

00

**BUTS MULTISPORTS type "Val Fourré"**  
**Modèle Juniors - A sceller directement**  
Montage

Afin d'améliorer ses prestations, Sport France se réserve le droit de modifier à tout instant les renseignements portés sur ce plan.

Réf. Sport France  
**73985**

Client

Page 3/5

# PRESCRIPTIONS POUR IMPLANTATION, MONTAGE ET MAINTENANCE

## 1. Identification de l'équipement

Nom de l'équipement : BUTS MULTISPORTS type "Val Fourré" Modèle Juniors  
Référence : 73985  
Nom du fournisseur : SPORT FRANCE  
Adresse du fournisseur : 17, rue de Précy 60820 Boran sur Oise  
Téléphone : 03 44 21 90 40  
Télécopie : 03 44 21 28 45

## 2. Usage - Implantation

Site déconseillé : aucun  
Zone d'implantation : terrain plan et horizontal  
Nature des fondations : béton dosé à 250 kg avec un temps de séchage nécessaire de 2 semaines.

## 3. Montage

En suivant les plans de montage et de scellement joints.

## 4. Mise en service de l'installation

A l'issue des travaux d'installation, un test de vérification de la stabilité et de la solidité devra être effectué selon les modalités d'essais définies dans l'**annexe 1 du décret n°96-495 du 4 Juln 1996**.

1° Pour les cages de buts de football, de handball et de hockey :

- Un essai statique sera réalisé en suspendant une charge de 180 kg verticalement au milieu de la barre transversale de la cage du but pendant une durée d'une minute, la charge devant être distante du sol de 20 cm.
- Ce seul essai peut, dans certains cas, ne pas être suffisant pour vérifier la stabilité des équipements qui constitue également une des exigences essentielles de sécurité. En conséquence, il est préconisé de compléter l'essai vertical par une vérification complémentaire (essai horizontal force 110 kg tel que prévu à l'annexe 1 ou, à défaut, essai de balancement de la charge d'avant en arrière, en amenant l'axe de celle-ci à au moins 30cm de part et d'autre de la verticale du but (Note ministérielle du 23/12/96).
- Après les essais, l'équipement et le système de fixation ou de contrepoids ne devront pas avoir subi de rupture, déplacement ou déformation.

2° Pour les buts de basket-ball :

- Un essai statique sera réalisé en suspendant une charge de 320 kg verticalement à partir du point d'ancrage reliant le cercle du panier au panneau pendant une durée d'une minute, la charge devant être distante du sol de 20 cm.
- Après l'essai, l'équipement et le système de fixation ou de contrepoids ne devront pas avoir subi de rupture, déplacement ou déformation.



17, rue de Précy  
60820 BORAN S/OISE  
Tél. 03 44 21 90 40  
Fax 03 44 21 28 45

Echelle : ~

Date : 06/02/98



Dessiné par : C.LIEBERT

Vérfifié par :

Modifications

02

01

00

**BUTS MULTISPORTS type "Val Fourré"**  
**Modèle Juniors - A sceller directement**  
Notice du fabricant

Réf. Sport France  
73985

Client

Page 4/5

## 5. Obligations réglementaires

Le propriétaire de l'équipement doit établir un plan de vérification et d'entretien, en précisant la périodicité des vérifications.

Il est conseillé d'effectuer des vérifications simples tous les 3 mois, examen visuel des équipements et essai manuel (ébranlement des montants ou poteaux) pour tester la solidité des fixations.

Il est conseillé d'effectuer des vérifications lourdes tous les deux ans, (tests de stabilité et de solidité suivant l'annexe 1 du décret n°96-495 du 4 juin 1996)

## 6. Maintenance

### 6.1 Maintenance préventive

#### Nettoyage

- Fréquence : 1 fois par an pour site en accès surveillé, 2 fois par an pour site en accès libre.
- Produits à utiliser : détergents non nocifs (eau savonneuse par exemple).

#### Traitement et protection de surface

- Fréquence : non déterminée
- Produits à utiliser : nous consulter

#### Fixations (resserrage)

- Fréquence : tous les 3 mois pour site en accès surveillé, tous les mois pour site en accès libre.
- Outils, pièces à utiliser : tournevis plat, clés de 13, de 17.

#### Pièces exigeant un entretien particulier

- Fréquence : sans objet
- Produits à utiliser : sans objet

#### Marquage indélébile et visible

- Nom du fournisseur : SPORT FRANCE (voir marquage de l'équipement).
- Année de fabrication : voir plaque apposée sur l'équipement.
- Avertissement rappelant le mode d'installation de l'équipement : voir instructions figurant sur l'équipement.

### 6.2 Maintenance corrective

#### Prescriptions pour dépose totale

- Protection de l'équipement :
- Protection des scellements et ancrages :



Assurer la protection et prévenir l'accès par un ruban adhésif autour de l'équipement. Nous consulter (partie technique).



17, rue de Précy  
60820 BORAN S/OISE  
Tél. 03 44 21 90 40  
Fax 03 44 21 28 45

Echelle : ~

Date : 06/02/98



Dessiné par : C.LIEBERT

Vérfié par :

Modifications

02

01

00

**BUTS MULTISPORTS type "Val Fourré"**  
**Modèle Juniors - A sceller directement**  
Notice du fabricant

Réf. Sport France  
73985

Client

Page 5/5