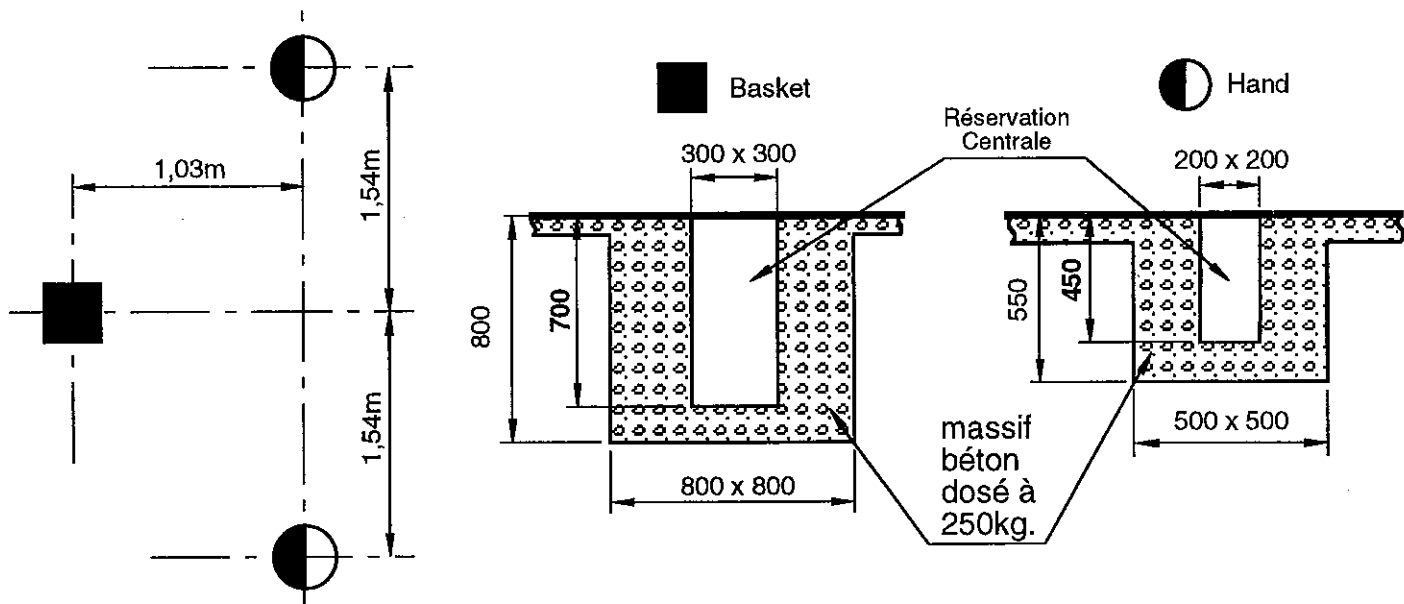
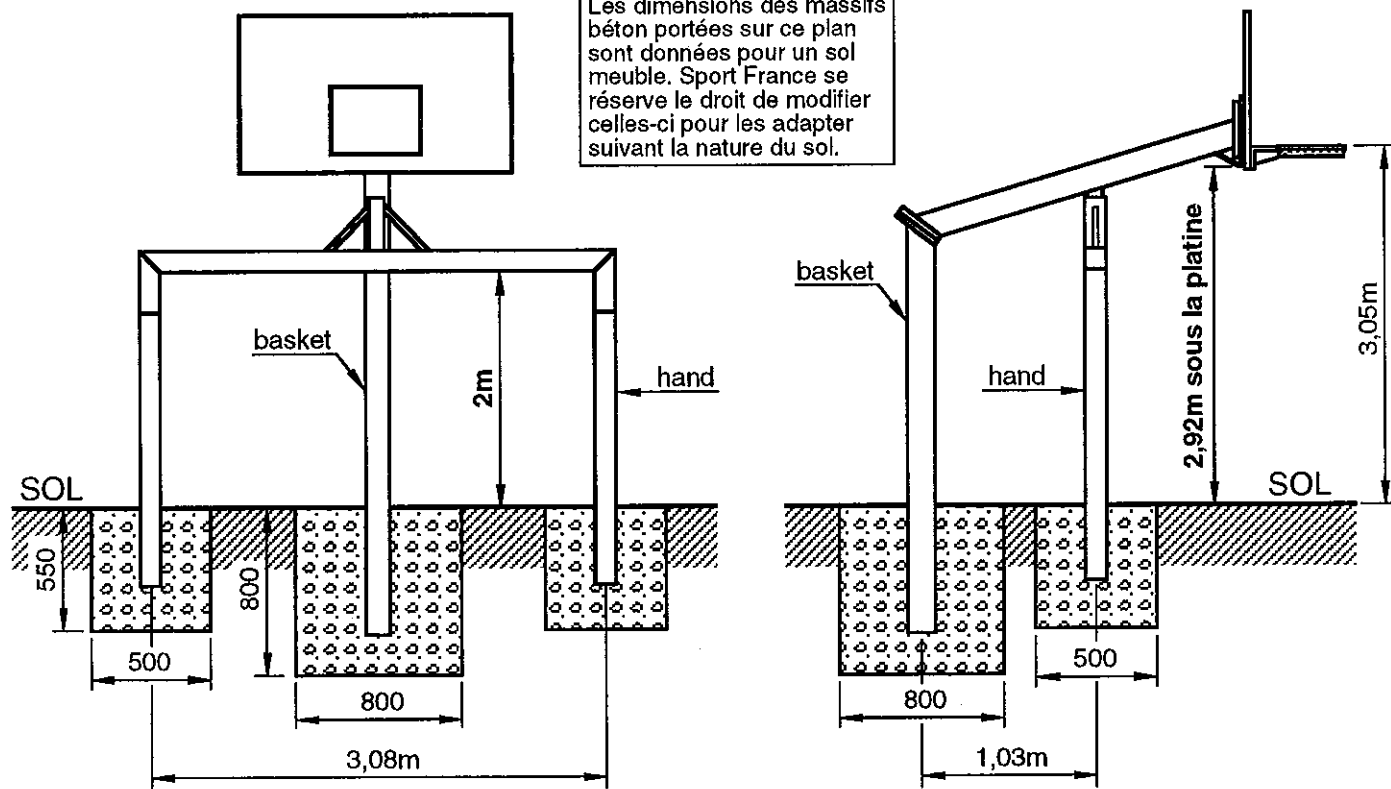


Les dimensions des massifs béton portés sur ce plan sont données pour un sol meuble. Sport France se réserve le droit de modifier celles-ci pour les adapter suivant la nature du sol.



**NOTA :** Attention les cotes de 700 et de 450 sont des cotes de réservations et non pas de scellement des pieds. Pour le scellement du but les cotes à respecter sont, pour le but de hand de 2m du sol au dessous de la barre transversale et pour le but de basket de 2,92m du sol au dessous de la platine.

**TRES IMPORTANT :** A l'issue des travaux d'installation, un test de vérification de la stabilité et de la solidité devra être effectué selon les modalités d'essais définies dans l'annexe 2 du décret n°96-495 du 4 juin 1996.

"(...) 1° Pour les cages de buts de football, de handball et de hockey :  
 - un essai statique sera réalisé en suspendant une charge de 180 kg verticalement au milieu de la barre transversale de la cage du but pendant une durée d'une minute, la charge devant être distante du sol de 20 cm ;  
 - après l'essai, l'équipement et le système de fixation ou de contrepoids ne devront pas avoir subi de rupture, déplacement ou déformation.  
 2° Pour les buts de basket-ball :  
 - un essai statique sera réalisé en suspendant une charge de 320 kg verticalement à partir du point d'ancrage reliant le cercle du panier au panneau pendant une durée d'une minute, la charge devant être distante du sol de 20 cm ;  
 - après l'essai, l'équipement et le système de fixation ou de contrepoids ne devront pas avoir subi de rupture, déplacement ou déformation."



17, rue de Précy  
 60820 BORAN S/OISE  
 Tél. 03 44 21 90 40  
 Fax 03 44 21 28 45

Echelle : ~

Date : 06/02/98



Dessiné par : C.LIEBERT

Vérfié par

Modifications

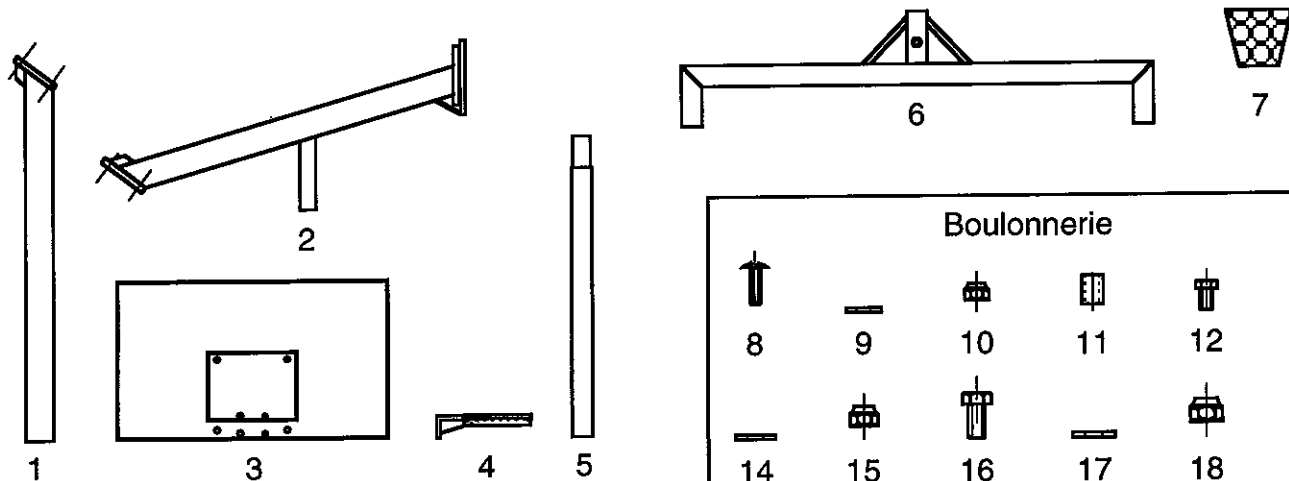
02
01
00

**BUTS MULTISPORTS type "Val Fourré"**  
**Modèle Séniors - A sceller directement**  
 Scellement

Ref. Sport France  
 73980

Client

Page 1/5

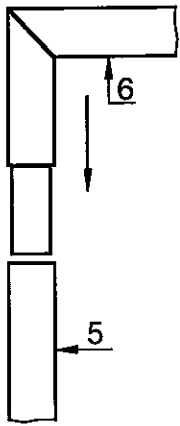


18	10	écrou frein M12
17	20	rondelle M12
16	10	vis H M12x40
15	8	écrou frein M10
14	16	rondelle M10
13	8	vis H M10x60
12	2	vis H M10x30
11	8	entretoise
10	8	écrou frein M8
9	8	rondelle M8
8	8	vis poêlier M8x50
7	2	filet
6	2	barre transversale de hand 80 x 80
5	4	ped de hand 80 x 80
4	2	cercle
3	2	panneau 1,80m x 1,05m
2	2	déport 120x120
1	2	ped 120x120

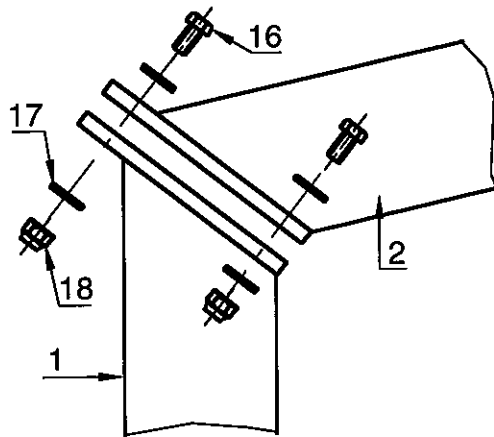
Repère	Nombre	Désignation	Matière
		Echelle : ~	Modifications
		Date : 31/01/07	
			02
		Dessiné par : C.LIEBERT	01
		Vérfié par :	00
		<b>BUTS MULTISPORTS type "Val Fourré"</b> <b>Modèle Séniors - A sceller directement</b> Nomenclature pour une paire	<b>Réf. Sport France</b> <b>73980</b>
		Afin d'améliorer ses prestations, Sport France se réserve le droit de modifier à tout instant les renseignements portés sur ce plan.	Client
			Page 2/5

**sport france**

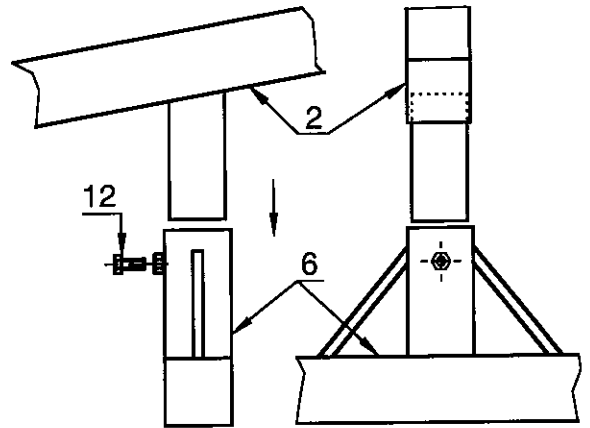
17, rue de Précy  
60820 BORAN S/OISE  
Tél. 03 44 21 90 40  
Fax 03 44 21 28 45



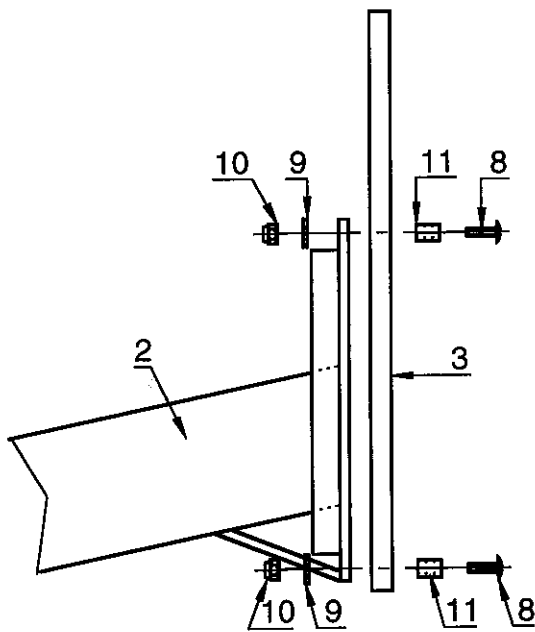
Montage des pieds sur la transversale



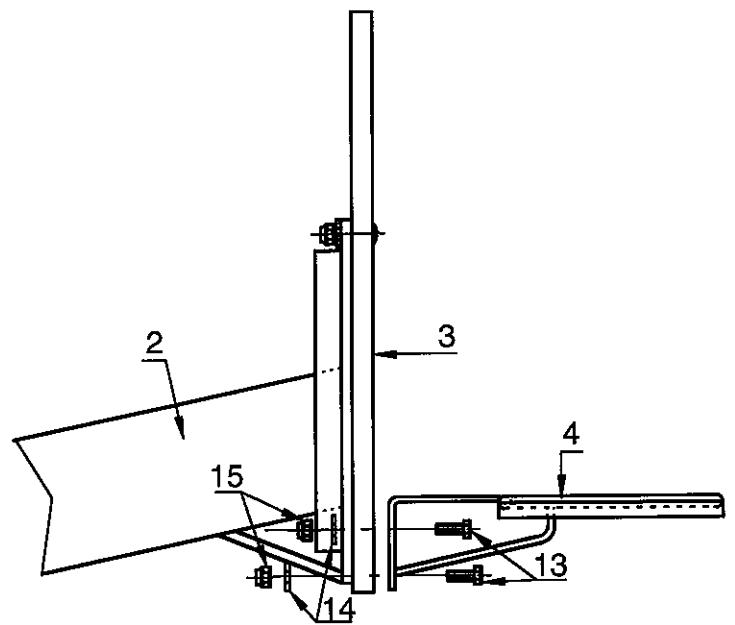
Montage du déport sur le pied



Montage du basket sur le hand



Montage du panneau sur le déport



Montage du cercle sur le déport

- 1 - La mise en place s'effectuera sur un terrain plat et horizontal.
- 2 - Effectuer les 3 trous de fondation selon le plan de scellement joint.
- 3 - Assembler la barre transversale du but de hand (6) et les 2 pieds (5).
- 4 - Positionner le but de hand dans ses 2 réservations et le caler en respectant la cote de 2 m entre le sol fini et le bas de la barre transversale (6), ceci en s'assurant de la verticalité des pieds.
- 5 - Positionner le pied du but de basket (1) dans sa réservation en s'assurant de la verticalité du pied.
- 6 - Couler le béton dosé à 250 kg et protéger ensuite l'accès au but le temps nécessaire à la prise du béton.
- 7 - Assembler le déport du but de basket (2) et son pied (1) à l'aide des vis H M12x40 (16), des rondelles M12 (17) et des écrous frein M12 (18).
- 8 - Effectuer le réglage du déport (2) sur le support du but de hand (6) à l'aide de la vis H M10x30 (12) pour respecter la cote de 2,92 m entre le sol fini et le bas de la platine de fixation du panneau.
- 9 - Monter le panneau (3) sur la platine à l'aide des vis poêlier M8x50 (8), des rondelles M8 (9) et des écrous frein M8 (10) sans oublier de placer auparavant les entretoises (11).
- 10 - Fixer le cercle (4) sur la platine à l'aide des vis H M10x60 (13), des rondelles M10 (14) et des écrous frein M10 (15).

**sport france**

17, rue de Précý  
60820 BORAN S/OISE  
Tél. 03 44 21 90 40  
Fax 03 44 21 28 45

Echelle : ~

Date : 06/02/98



Dessiné par : C.LIEBERT

Vérfié par :

Modifications

02  
01  
00

**BUTS MULTISPORTS type "Val Fourré"**  
**Modèle Séniors - A sceller directement**  
Montage

Afin d'améliorer ses prestations, Sport France se réserve le droit de modifier à tout instant les renseignements portés sur ce plan.

**Réf. Sport France**  
**73980**

Client Page 3/5

# PRESCRIPTIONS POUR IMPLANTATION, MONTAGE ET MAINTENANCE

## 1. Identification de l'équipement

Nom de l'équipement : BUTS MULTISPORTS type "Val Fourré" Modèle Séniors  
Référence : 73980  
Nom du fournisseur : SPORT FRANCE  
Adresse du fournisseur : 17, rue de Précy 60820 Boran sur Oise  
Téléphone : 03 44 21 90 40  
Télécopie : 03 44 21 28 45

## 2. Usage - Implantation

Site déconseillé : aucun  
Zone d'implantation : terrain plan et horizontal  
Nature des fondations : béton dosé à 250 kg avec un temps de séchage nécessaire de 2 semaines.

## 3. Montage

En suivant les plans de montage et de scellement joints.

## 4. Mise en service de l'installation

A l'issue des travaux d'installation, un test de vérification de la stabilité et de la solidité devra être effectué selon les modalités d'essais définies dans l'**annexe 1 du décret n°96-495 du 4 juin 1996**.

1° Pour les cages de buts de football, de handball et de hockey :

- Un essai statique sera réalisé en suspendant une charge de 180 kg verticalement au milieu de la barre transversale de la cage du but pendant une durée d'une minute, la charge devant être distante du sol de 20 cm.
- Ce seul essai peut, dans certains cas, ne pas être suffisant pour vérifier la stabilité des équipements qui constitue également une des exigences essentielles de sécurité. En conséquence, il est préconisé de compléter l'essai vertical par une vérification complémentaire (essai horizontal force 110 kg tel que prévu à l'annexe 1 ou, à défaut, essai de balancement de la charge d'avant en arrière, en amenant l'axe de celle-ci à au moins 30cm de part et d'autre de la verticale du but (Note ministérielle du 23/12/96).
- Après les essais, l'équipement et le système de fixation ou de contrepoids ne devront pas avoir subi de rupture, déplacement ou déformation.

2° Pour les buts de basket-ball :

- Un essai statique sera réalisé en suspendant une charge de 320 kg verticalement à partir du point d'ancrage reliant le cercle du panier au panneau pendant une durée d'une minute, la charge devant être distante du sol de 20 cm.
- Après l'essai, l'équipement et le système de fixation ou de contrepoids ne devront pas avoir subi de rupture, déplacement ou déformation.

  
**sport france**

17, rue de Précy  
60820 BORAN S/OISE  
Tél. 03 44 21 90 40  
Fax 03 44 21 28 45

Echelle : ~

Date : 06/02/98



Dessiné par : C.LIEBERT

Véifié par :

Modifications

02

01

00

**BUTS MULTISPORTS type "Val Fourré"**  
**Modèle Séniors - A sceller directement**  
Notice du fabricant

Réf. Sport France  
**73980**

Client

Page 4/5

## 5. Obligations réglementaires

Le propriétaire de l'équipement doit établir un plan de vérification et d'entretien, en précisant la périodicité des vérifications.

Il est conseillé d'effectuer des vérifications simples tous les 3 mois, examen visuel des équipements et essai manuel (ébranlement des montants ou poteaux) pour tester la solidité des fixations.

Il est conseillé d'effectuer des vérifications lourdes tous les deux ans, (tests de stabilité et de solidité suivant l'annexe 1 du décret n°96-495 du 4 juin 1996)

## 6. Maintenance

### 6.1 Maintenance préventive

#### Nettoyage

- Fréquence : 1 fois par an pour site en accès surveillé, 2 fois par an pour site en accès libre.
- Produits à utiliser : détergents non nocifs (eau savonneuse par exemple).

#### Traitement et protection de surface

- Fréquence : non déterminée
- Produits à utiliser : nous consulter

#### Fixations (resserrage)

- Fréquence : tous les 3 mois pour site en accès surveillé, tous les mois pour site en accès libre.
- Outils, pièces à utiliser : tournevis plat, clés de 13, de 17, de 22.

#### Pièces exigeant un entretien particulier

- Fréquence : sans objet
- Produits à utiliser : sans objet

#### Marquage indélébile et visible

- Nom du fournisseur : SPORT FRANCE (voir marquage de l'équipement).
- Année de fabrication : voir plaque apposée sur l'équipement.
- Avertissement rappelant le mode d'installation de l'équipement: voir instructions figurant sur l'équipement.

### 6.2 Maintenance corrective

#### Prescriptions pour dépose totale

- Protection de l'équipement :
- Protection des scellements et ancrages :



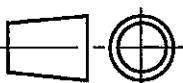
Assurer la protection et prévenir l'accès par un ruban adhésif autour de l'équipement. Nous consulter (partie technique).



17, rue de Précy  
60820 BORAN S/OISE  
Tél. 03 44 21 90 40  
Fax 03 44 21 28 45

Echelle : ~

Date : 06/02/98



Dessiné par : C.LIEBERT

Vérfié par :

Modifications

02

01

00

**BUTS MULTISPORTS type "Val Fourré"**  
**Modèle Séniors - A sceller directement**  
Notice du fabricant

*Ref. Sport France*  
**73980**

Client

Page 5/5