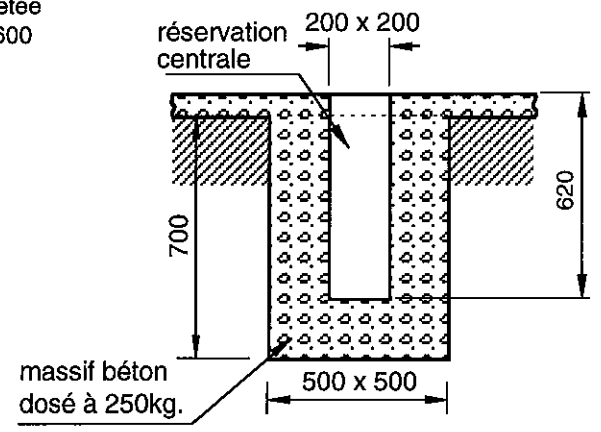
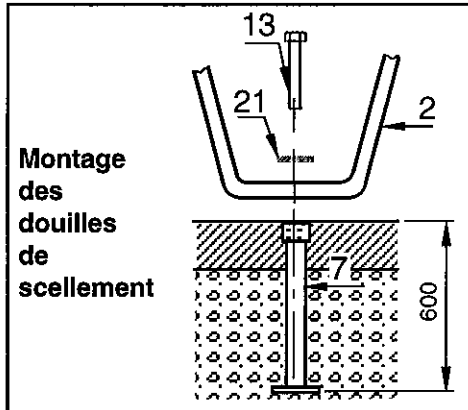
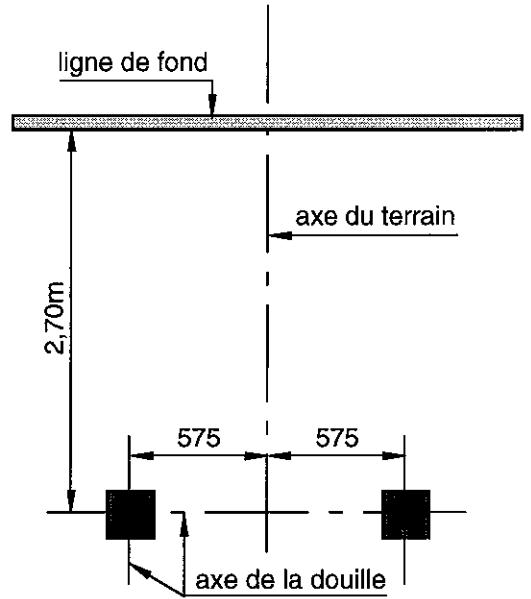


■ Douille filetée
ø 50 Lg. 600



Attention: même lorsque le but est momentanément non utilisé il doit être fixé au sol

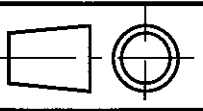


TRES IMPORTANT : A l'issue des travaux d'installation, un test de vérification de la stabilité et de la solidité devra être effectué selon les modalités d'essais définies dans l'annexe 2 du décret n°96-495 du 4 juin 1996.

Pour les buts de basket-ball :
 - un essai statique sera réalisé en suspendant une charge de 320 kg verticalement à partir du point d'ancrage reliant le cercle du panier au panneau pendant une durée d'une minute, la charge devant être distante du sol de 20 cm ;
 - après l'essai, l'équipement et le système de fixation ou de contreponds ne devront pas avoir subi de rupture, déplacement ou déformation."

sport france
 17, rue de Précy
 60820 BORAN S/OISE
 Tél. 03 44 21 90 40
 Fax 03 44 21 28 45

Echelle : ~
 Date : 19/11/97

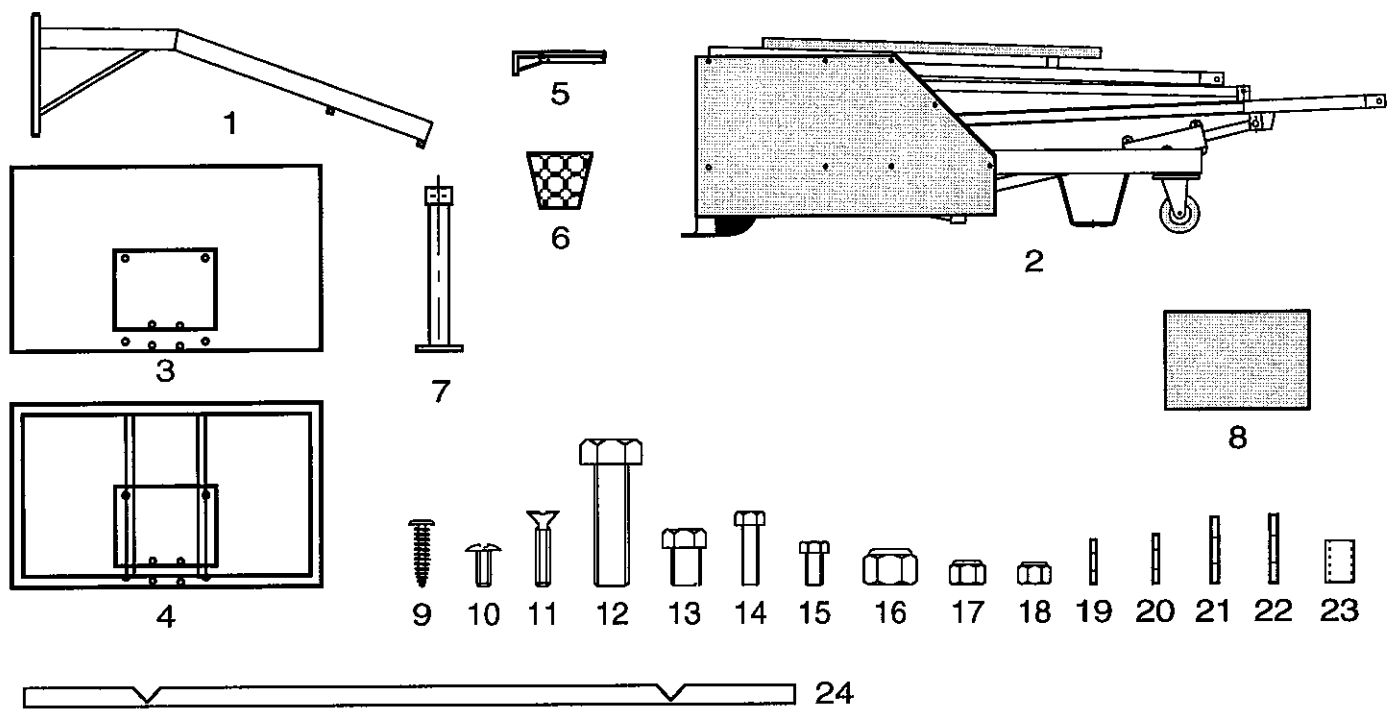


Dessiné par : F. THOMAS
 Vérifié par : *[Signature]*

Modifications	
	02
	01
	00

BUT DE BASKET PLIABLE avec déport de 2,25 m (l'unité) - fixations par douilles filetées
 Scellement

Réf. Sport France 73890/91
 Client Page 1/7



24	1	mousse de protection du panneau
23	4	entretoise (spécifique à la référence 73890)
22	2	rondelle M 20
21	2	rondelle M18
20	4	rondelle M 10
19	4	rondelle M8
18	4	écrou frein M 8
17	4	écrou frein M 10
16	2	écrou frein M 20
15	4	vis HM 10 x 50 (spécifique à la référence 73890)
14	4	vis HM 10 x 80 (spécifique à la référence 73891)
13	2	vis HM 18 x 60
12	2	vis HM 20 x 150
11	4	vis tête fraisée M 8 x 80 (spécifique à la référence 73891)
10	4	vis poelier M 8 x 50 (spécifique à la référence 73890)
9	6	vis torx 6 x 70
8	1	protection avant inférieure
7	2	douille filetée
6	1	filet
5	1	cercle
4	1	panneau métacrylate 1800 x 1050 (spécifique à la référence 73891)
3	1	panneau fibreglass 1800 x 1050 (spécifique à la référence 73890)
2	1	chariot
1	1	déport

Repère	Nombre	Désignation	Matière
		Echelle : ~	Modifications
		Date : 19/11/97	
		Dessiné par : F. THOMAS	02
		Vérifié par :	01
			00
		BUT DE BASKET PLIABLE avec déport de 2,25 m (l'unité) - fixations par douilles filetées	Réf. Sport France
		Nomenclature	73890/91
		Afin d'améliorer ses prestations, Sport France se réserve le droit de modifier à tout instant les renseignements portés sur ce plan.	Client
			Page 2/7

sport france

17, rue de Précy
60820 BORAN S/OISE
Tél. 03 44 21 90 40
Fax 03 44 21 28 45

NOTICE DE MONTAGE

A. Vérification

Vérifier que l'on dispose de toutes les pièces à l'aide de la nomenclature.

B. Implantation des scellements

- La mise en place du but de basket s'effectuera sur un terrain plan et horizontal.
- Effectuer les trous de fondation en suivant les indications du plan de scellement joint.
- Positionner les douilles filetées (7) dans les réservations et les caler en s'assurant de leur verticalité.
- Couler le béton dosé à 250 kg et protéger l'accès des douilles le temps nécessaire à la prise du béton.

C. Fixation de la protection avant inférieure

- Positionner la protection avant inférieure (8) à l'avant du chariot comme indiqué sur le plan "montage" (page 4/7).
- Visser ensuite cette protection sur le chariot à l'aide des vis TORX (9).

D. Mise en place du déport sur le chariot

(3 personnes sont nécessaires pour effectuer le montage)

- Amener le déport au dessus du chariot
- Positionner les "bras" du chariot de façon à aligner leurs perçages avec les trous de fixation du déport sur le chariot.
- Visser le déport sur les "bras" du chariot avec les vis (12), les rondelles (22) et les écrous freins (16).

E. Montage du panneau

- Après avoir fixé le déport sur le chariot, mettre le but en position plié à l'aide du treuil.
- Référence 73890 : fixation du panneau fiberglass (3) sur la platine avec les vis poëlier (10), les écrous freins (18), les rondelles (19) et les entretoises (23).
- Référence 73891 : fixation du panneau métacrylate (4) sur la platine avec les vis tête fraisée (11), les écrous freins (18) et les rondelles (19).

F. Montage du cercle

- Référence 73890 : fixation du cercle (5) sur le panneau fiberglass (3) avec les vis (15), les rondelles (20) et les écrous freins (17).
- Référence 73891 : fixation du cercle (5) sur le panneau métacrylate (4) avec les vis (14), les rondelles (20) et les écrous freins (17).

G. Mise en place du but sur l'aire de jeux

Pour des raisons de sécurité, la mise en place du but devra **IMPERATIVEMENT** suivre l'ordre suivant :

- Amener le but sur le terrain et le positionner de façon à aligner les perçages des pattes de fixation au sol et les douilles filetées (7).
- Fixer le but au sol avec les vis (13) et les rondelles (21).
- Lever le panneau au maximum en tournant la manivelle du treuil pour mettre le but en position de jeu.

Le démontage suivra **impérativement** la procédure inverse : **pliage du but en agissant sur la manivelle du treuil, retrait des vis de fixation au sol.**

H. Stockage du but

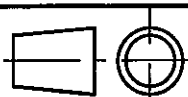
- Soit dans un local fermé,
- Soit sur des douilles filetées supplémentaires scellées à un emplacement prédéfini dans la salle.



17, rue de Précy
60820 BORAN S/OISE
Tél. 03 44 21 90 40
Fax 03 44 21 28 45

Echelle : ~

Date : 19/11/97



Dessiné par : F. THOMAS

Vérifié par :

Modifications

02

01

00

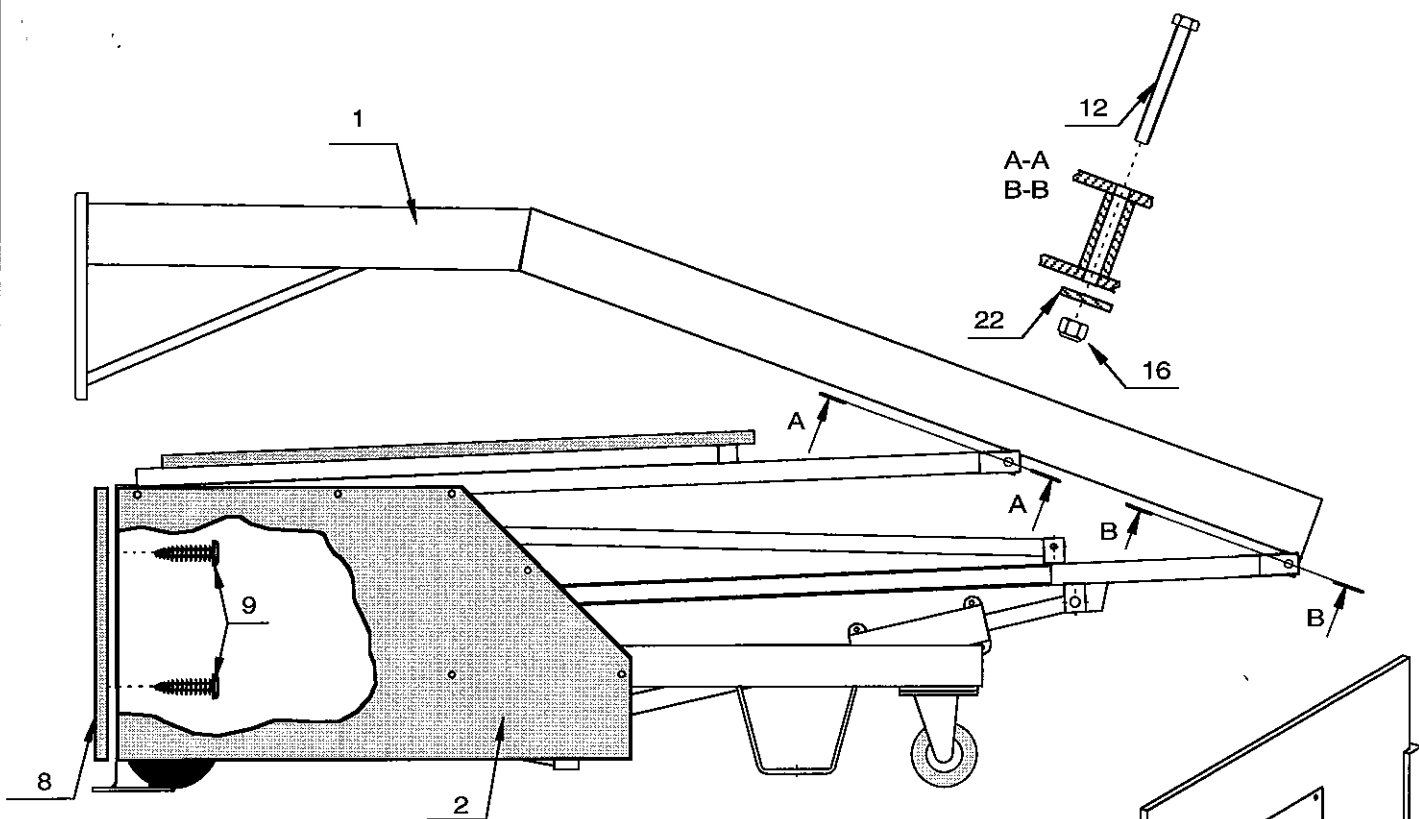
BUT DE BASKET PLIABLE avec déport de 2,25 m
(l'unité) - fixations par douilles filetées
Montage

Afin d'améliorer ses prestations, Sport France se réserve le droit de modifier à tout instant les renseignements portés sur ce plan.

Réf. Sport France
73890/91

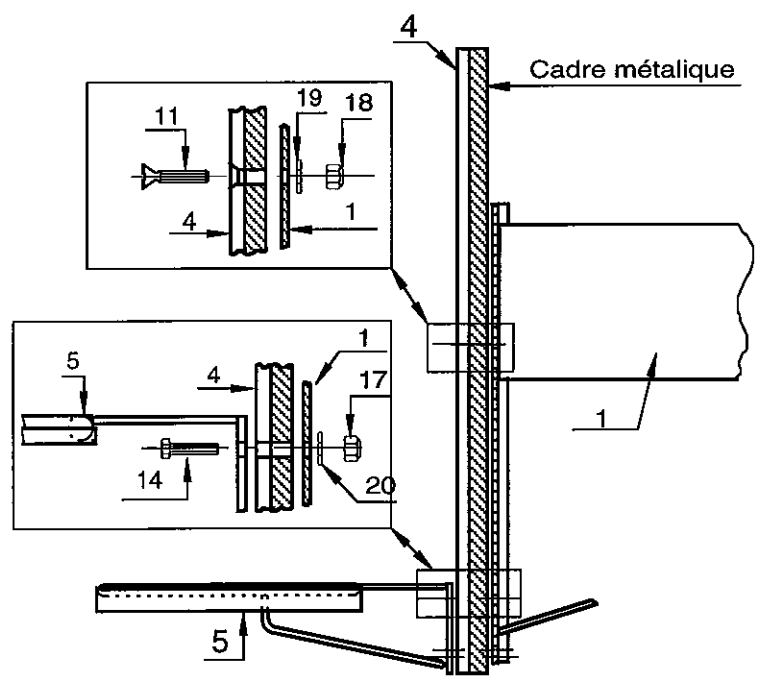
Client

Page 3/7

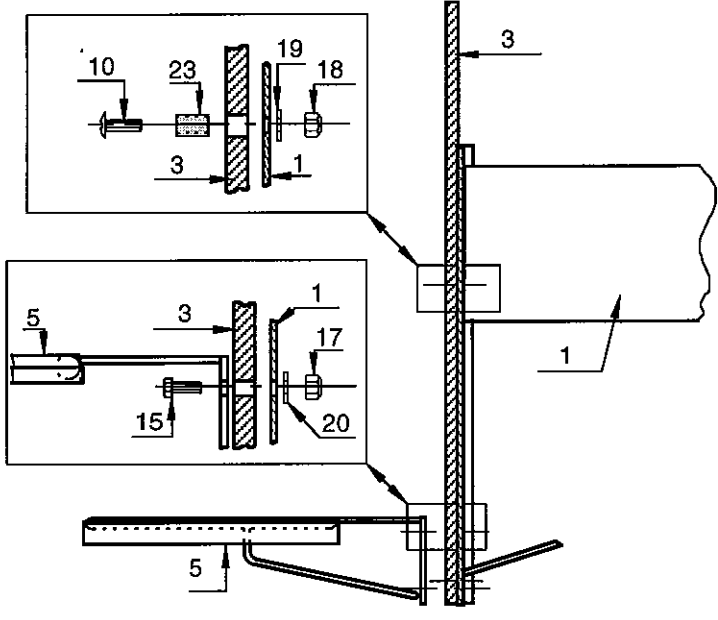


Montage du déport et de la protection avant inférieure

Capitonnage du panneau



Montage du panneau métacrylate et du cercle (réf. 73891) sur le déport



Montage du panneau fibreglass et du cercle (réf. 73890) sur le déport

sport france
 17, rue de Précy
 60820 BORAN S/OISE
 Tél. 03 44 21 90 40
 Fax 03 44 21 28 45

Echelle : ~
 Date : 19/11/97

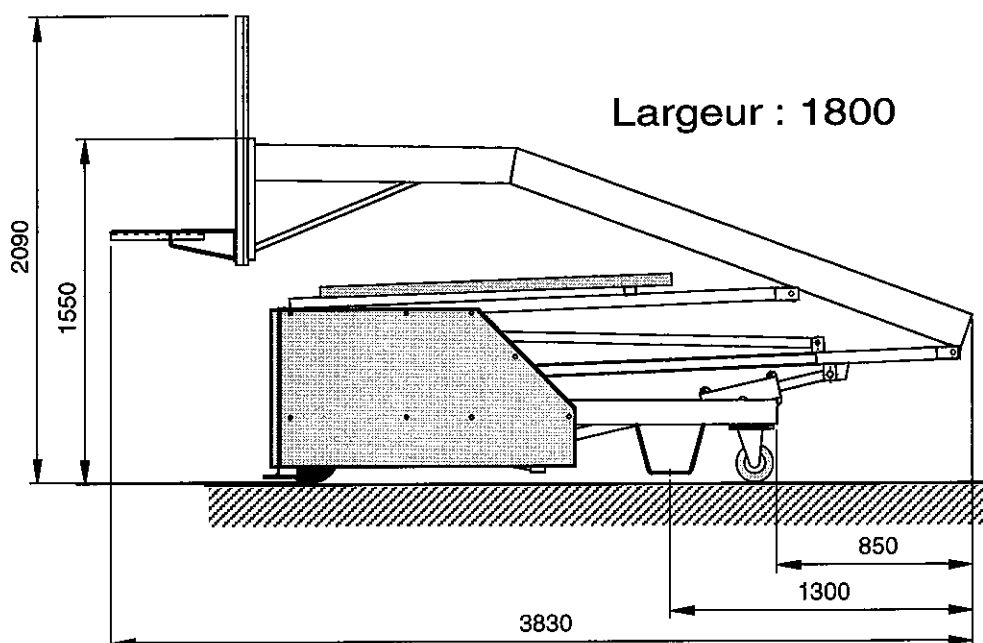


Dessiné par : F. THOMAS
 Vérifié par : *[Signature]*

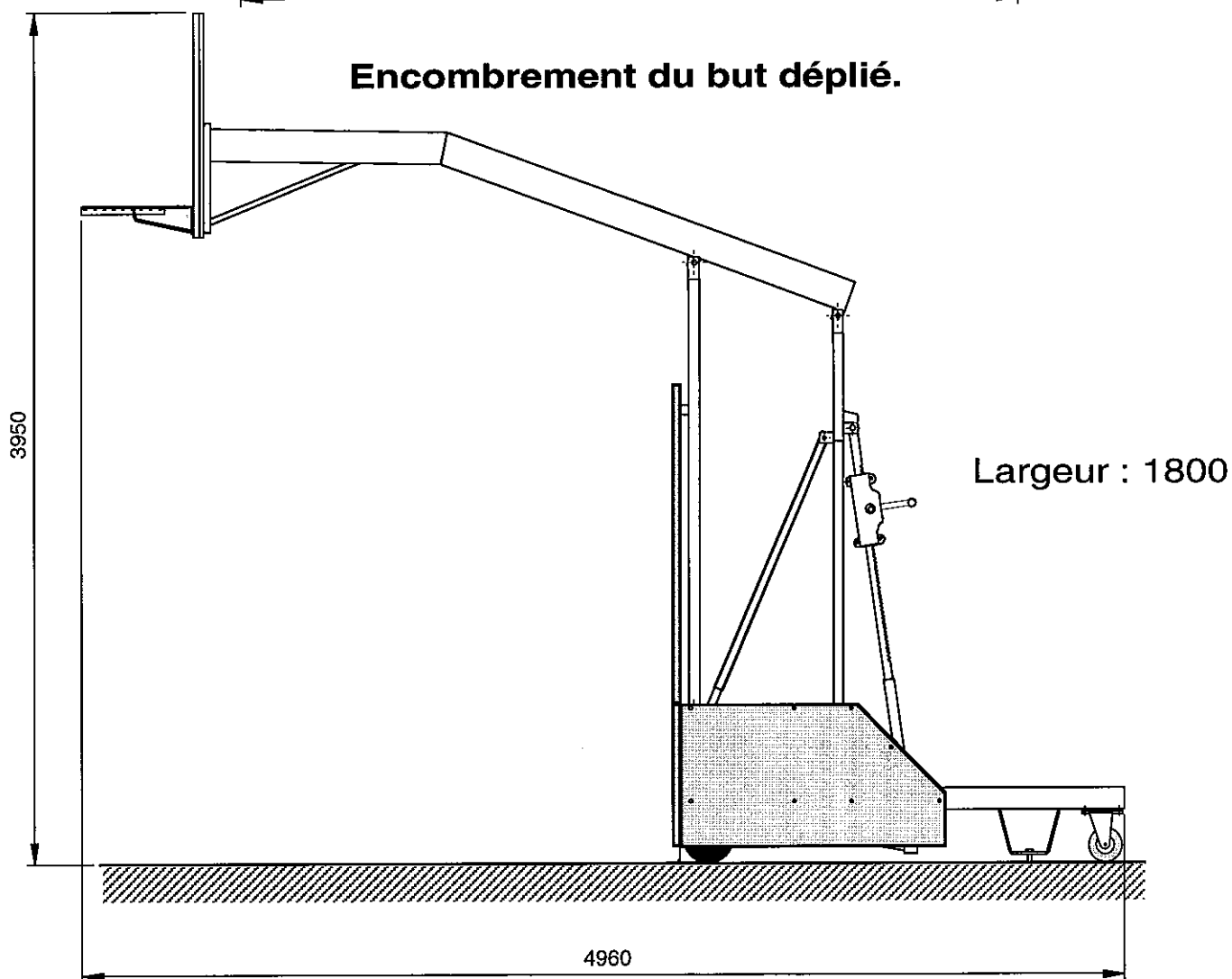
Modifications	
	02
	01
	00
Réf. Sport France	
73890/91	
Client	Page 4/7

BUT DE BASKET PLIABLE avec déport de 2,25 m (l'unité) - fixations par douilles filetées
 Montage
 Afin d'améliorer ses prestations, Sport France se réserve le droit de modifier à tout instant les renseignements portés sur ce plan.

Encombrement du but plié.



Encombrement du but déplié.

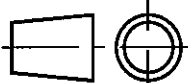


sport france

17, rue de Précy
60820 BORAN S/OISE
Tél. 03 44 21 90 40
Fax 03 44 21 28 45

Echelle : ~

Date : 19/11/97



Dessiné par : F. THOMAS

Vérifié par :

Modifications

02

01

00

BUT DE BASKET PLIABLE avec déport de 2,25 m (l'unité) - fixations par douilles filetées
Encombrement

Afin d'améliorer ses prestations, Sport France se réserve le droit de modifier à tout instant les renseignements portés sur ce plan.

Réf. Sport France
73890/91

Client

Page 5/7

PRESCRIPTIONS POUR IMPLANTATION, MONTAGE ET MAINTENANCE

1. Identification de l'équipement

Nom de l'équipement : BUT DE BASKET PLIABLE, déport 2,25m,
fixations par douilles filetées (l'unité)
Référence : 73890/91
Nom du fournisseur : SPORT FRANCE
Adresse du fournisseur : 17, rue de Précy 60820 Boran sur Oise
Téléphone : 03 44 21 90 40
Télécopie : 03 44 21 28 45

2. Usage - Implantation

Site déconseillé : extérieur
Zone d'implantation : terrain plan et horizontal
Nature des fondations : béton dosé à 250 kg avec un temps de séchage nécessaire de 2 semaines.

3. Montage

En suivant les plans de montage et de scellement joints.

4. Mise en service de l'installation

A l'issue des travaux d'installation, un test de vérification de la stabilité et de la solidité devra être effectué selon les modalités d'essais définies dans l'annexe 1 du décret n°96-495 du 4 juin 1996.

Pour les buts de basket-ball :

- Un essai statique sera réalisé en suspendant une charge de 320 kg verticalement à partir du point d'ancrage reliant le cercle du panier au panneau pendant une durée d'une minute, la charge devant être distante du sol de 20 cm.
- Après l'essai, l'équipement et le système de fixation ou de contrepoids ne devront pas avoir subi de rupture, déplacement ou déformation.

5. Obligations réglementaires

Le propriétaire de l'équipement doit établir un plan de vérification et d'entretien, en précisant la périodicité des vérifications.

Il est conseillé d'effectuer des vérifications simples tous les 3 mois, examen visuel des équipements et essai manuel (ébranlement des montants ou poteaux) pour tester la solidité des fixations.

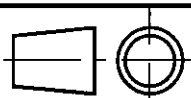
Il est conseillé d'effectuer des vérifications lourdes tous les deux ans, (tests de stabilité et de solidité suivant l'annexe 1 du décret n°96-495 du 4 juin 1996).



17, rue de Précy
60820 BORAN S/OISE
Tél. 03 44 21 90 40
Fax 03 44 21 28 45

Echelle : ~

Date : 19/11/97



Dessiné par : F. THOMAS

Vérité par :

Modifications

02
01
00

BUT DE BASKET PLIABLE avec déport de 2,25 m
(l'unité) - fixations par douilles filetées
Notice du fabricant

Réf. Sport France
73890/91

Client Page 6/7

6. Maintenance

6.1 Maintenance préventive

Nettoyage

- Fréquence : 1 fois par an pour site en accès surveillé.
- Produits à utiliser : détergents non nocifs (eau savonneuse par exemple).

Traitement et protection de surface

- Fréquence : non déterminée
- Produits à utiliser : nous consulter

Fixations (resserrage)

- Fréquence : tous les 3 mois pour site en accès surveillé.
- Outils, pièces à utiliser : tournevis plat, clé torx, clés de 13, 17, 28 et 30.

Pièces exigeant un entretien particulier

- Fréquence : sans objet
- Produits à utiliser : sans objet

Marquage indélébile et visible

- Nom du fournisseur : SPORT FRANCE (voir marquage de l'équipement).
- Année de fabrication : voir plaque apposée sur l'équipement.
- Avertissement rappelant le mode d'installation de l'équipement : voir instructions figurant sur l'équipement.

6.2 Maintenance corrective

Prescriptions pour dépose totale

- Protection de l'équipement :
- Protection des scellements et ancrages :



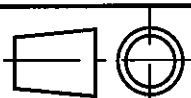
Assurer la protection et prévenir l'accès par un ruban adhésif autour de l'équipement. Nous consulter (partie technique).



17, rue de Précy
60820 BORAN S/OISE
Tél. 03 44 21 90 40
Fax 03 44 21 28 45

Echelle : ~

Date : 19/11/97



Dessiné par : F. THOMAS

Vérfié par :

Modifications

02

01

00

BUT DE BASKET PLIABLE avec déport de 2,25 m
(l'unité) - fixations par douilles fileées
Notice du fabricant

Réf. Sport France
73890/91

Client

Page 7/7